

**ДОГОВОР  
ЗА ДОСТАВКА ЧРЕЗ ПОКУПКА НА СТОКИ  
№ ...111....**

/за обособени позиции №2 и №3/

Днес, ...31.05.....2018 г. в гр. София между:

**“БДЖ – ПЪТНИЧЕСКИ ПРЕВОЗИ” ЕООД**, със седалище и адрес на управление: гр. София, община Столична, район “Средец”, ул. “Иван Вазов” № 3, вписано в Търговския регистър при Агенцията по вписванията с ЕИК № 175405647, ИН по ДДС № BG 175405647, представлявано от управителя – Пламен Ангелов Пешаров, наричан по-долу за краткост **“ВЪЗЛОЖИТЕЛ”**

и

**„ТРИЕРА” ООД**, със седалище и адрес на управление: гр. Пловдив, община Пловдив, район „Южен”, ул. „Бяло море” №2, вписано в търговския регистър при Агенцията по вписванията с ЕИК № 115053497, ИН по ДДС № BG 115053497, представлявано от Чавдар Илиев Пенчев – Управител, наричан по-нататък за краткост **“ИЗПЪЛНИТЕЛ”**

на основание чл. 112 във връзка с чл. 108, т.1 от Закона за обществените поръчки, и влезли в сила - Решение № 38/22.11.2017 год. на Управителя на “БДЖ-Пътнически превози” ЕООД за откриване на открита процедура по реда на ЗОП, и Решение № 7/27.03.2018 год. на Управителя на “БДЖ - Пътнически превози” ЕООД, за класиране и определяне на изпълнител на обществена поръчка, се сключи настоящият Договор при следните условия:

#### **I. ПРЕДМЕТ НА ДОГОВОРА**

1.1. Изпълнителят се задължава да достави на Възложителя, а Възложителят да получи и заплати, при посочените в настоящия договор условия, плъзгащи лагери /основни и мотовилкови/ за дизелов двигател на локомотиви серия 55, за обособени позиции №2 и №3, както следва:

- обособена позиция №2 - „Доставка на основен радиално-аксиален лагер”;
- обособена позиция №3 - „Доставка на мотовилков лагер”;

по вид, размери и количества, съгласно Техническа спецификация за доставка на плъзгащи лагери /основни и мотовилкови/ за дизелов двигател на локомотиви серия 55, Приложение №1 от настоящия договор.

1.2. Доставяните плъзгащи лагери, предмет на настоящия договор, се произвеждат по разработени от S.C. MHS Bearings s.r.l./завода-производител/, чертежи №№4-100-103-T02A, 4-100-107-T02B, 4-100-108-T02C и 4-100-109-T02D/за обособена позиция №2/ и чертежи №№ 4-303-004-T08A, 4-303-014-T08B, 4-303-015-T08C и 4-303-016-T08D /за обособена позиция №3/, одобрени от Възложителя, и представляващи Приложение №4 от настоящия договор.

#### **II. СРОК НА ДОГОВОРА**

Договорът влиза в сила от датата на подписването му и е със срок на действие 5 (пет) месеца.

#### **III. ЦЕНА**

3.1. Цепите на плъзгащите лагери, доставяни по настоящия договор са съгласно Ценовите предложения на Изпълнителя, Приложение №2 от настоящия договор, по обособени позиции, както следва:

1) обособена позиция №2 - „Доставка на основен радиално-аксиален лагер”, на обща стойност - 19 777,28 лв. без ДДС;

2) обособена позиция №3 - „Доставка на мотовилков лагер”, на обща стойност - 33 796,80 лв. без ДДС.

3.2. Цените се разбират DDP – Горна Оряховица – склад на Локомотивно депо Горна Оряховица, гр. Горна Оряховица, ул. „Съединение” №46, съгласно “INCOTERMS 2010” /включително опаковка, маркировка, транспорт, застраховка, мито / в български лева без ДДС.

3.3. Общата стойност на договора възлиза на 53 574,08 лв. /петдесет и три хиляди петстотин седемдесет и четири лева и осем стотинки/ без ДДС.

#### **IV. УСЛОВИЯ НА ПЛАЩАНЕ**

4.1. Плащането ще се извърши в лева, по банков път в срок до 30 /тридесет/ календарни дни след доставка на партидата в склада на Възложителя и представяне на подписан приемо-предавателен протокол за извършената доставка, оригинална фактура и сертификат за качество.

4.2. Условия за извършване на плащането е предоставянето от страна на Изпълнителя на Възложителя на адрес: гр. София, ул. „Иван Вазов” №3, “БДЖ - Пътнически превози” ЕООД, Дирекция “ПЖПС”, в пет дневен срок от извършване на доставката на следните документи:

- приемо-предавателен протокол за извършена доставка по вид, размери и количество, подписан от оправомощени представители на двете страни, оригинал;

- оригинална фактура, издадена на името на “БДЖ – Пътнически превози” ЕООД”, с адрес: 1080 София, ул. „Иван Вазов” №3 с МОЛ – Пламен Пешаров, съдържаща № и предмет на договора и № на обособената позиция;

- сертификат за качество на доставените плъзгащи лагери, издаден от производителя с оригинален подпис и печат, с възможност за отразяване на данни от маркировката им.

4.3. Всяко плащане ще се извършва посредством банков превод по сметка на Изпълнителя в банка. Банковата сметка е заличена на основание чл.72 от ДОПК. във връзка с чл.42. ал.5 от ЗОП.

При промяна на посочените данни изпълнителят следва да уведоми писмено Възложителя в тридневен срок от настъпване на обстоятелството на посочените в настоящия договор адреси за кореспонденция. В случай че Изпълнителят не уведоми Възложителя в този срок, плащането по сметката се счита за валидно извършено, а задължението за плащане в съответния размер – за погасено.

4.4. На плащане подлежат само приетите с приемо-предавателен протокол плъзгащи лагери, предмет на настоящия договор.

4.5. При непредставяне в срок и на посочения адрес на горесцитираните документи, срокът за плащане на доставката се удължава с толкова дни, с колкото е закъсняло представянето на документите.

4.6. Когато Изпълнителят е сключил договор/договори за подизпълнение, Възложителят извършва предвидените плащания, след като бъдат представени доказателства, че Изпълнителят е заплатил на подизпълнителя/подизпълнителите за изпълнените от тях работи, които са приети от Възложителя.

#### **V. СРОК НА ИЗПЪЛНЕНИЕ И МЯСТО НА ДОСТАВКА**

5.1. Срокът на изпълнение на доставката на плъзгащите лагери, по обособени позиции е съгласно Техническото предложение на Изпълнителя, приложение №3 от настоящия договор, както следва:

5.1.1. Плъзгащите лагери от обособена позиция №2 се доставят на една партида, по видове, размери и количества, съгласно Техническа спецификация за доставка - Приложение №1 от настоящия договор, в срок до 60 (шестдесет) дни, след сключване на договора.

5.1.3. Плъзгащите лагери от обособена позиция №3 се доставят на една партида, по видове, размери и количества, съгласно Техническа спецификация за доставка - Приложение №1 от настоящия договор, в срок до 60 (шестдесет) дни, след сключване на договора.

5.2. Място на доставка: гр. Горна Оряховица, ул. „Съединение” №46, Локомотивно депо Горна Оряховица.

5.3. За дата на доставката се счита датата на подписване на приемо - предавателен протокол от оправомощени представители на двете страни.

## **VI. ПРАВА И ЗАДЪЛЖЕНИЯ НА СТРАНИТЕ**

6.1. Възложителят има право:

6.1.1. Да получи от Изпълнителя, при посочените в настоящия договор условия, плъзгащи лагери, предмет на настоящия договор.

6.1.2. Да изисква от Изпълнителя да изпълнява в срок и без отклонения съответните доставки съгласно Техническата спецификация за доставка – Приложение №1 към настоящия договор.

6.1.3. Да задържи или усвои съответна част от гаранцията за изпълнение при неизпълнение от страна на Изпълнителя на клаузи от договора и да получи неустойка в размера, определен в настоящия договор.

6.1.4. Да прави рекламации при установяване на некачествени доставки, които не са в съответствие с Техническата спецификацията за доставка Приложение №1 и чертежите – Приложение №4 от настоящия договор.

6.1.5. Да изисква от Изпълнителя да сключи и да му представи копие на договор за подизпълнение с посочените в офертата му подизпълнители или на допълнително споразумение за замяна на посочен в офертата подизпълнител.

6.2. Възложителят е длъжен:

6.2.1. Да заплати на Изпълнителя възнаграждение в размер, при условия и в срокове съгласно настоящия договор.

6.2.2. Възложителят се задължава да не разпространява под каквато и да е форма всяка предоставена му от Изпълнителя информация, имаща характер на търговска тайна и изрично упомената от Изпълнителя като такава в представената от него оферта.

6.3. Изпълнителят има право:

6.3.1. Да получи уговореното възнаграждение при условията и в сроковете, посочени в настоящия договор.

6.3.2. Да изисква от Възложителя необходимото съдействие за осъществяване на работата по договора, включително предоставяне на нужната информация и документи за изпълнение на договора.

6.4. Изпълнителят е длъжен:

6.4.1. Да изпълни поръчката качествено в съответствие с Техническата спецификацията за доставка Приложение №1 и чертежите – Приложение №4 от настоящия договор.

6.4.2. Да не предоставя документи и информация на трети лица относно изпълнението на поръчката, както и да не използва информация, станала му известна при изпълнение на задълженията му по настоящия договор.

6.4.3. Да предостави на Възложителя в срок до 3 дни от сключването на договор за подизпълнение или на допълнително споразумение за замяна на посочен в офертата подизпълнител, копие на договора или на допълнителното споразумение, заедно с доказателства, че са изпълнени условията по чл.66, ал.2 и 11 от ЗОП.

## **VII. КАЧЕСТВО**

7.1. Доставяните плъзгащи лагери, предмет на настоящия договор, трябва да отговарят по качество на Техническата спецификацията за доставка Приложение №1 и чертежите – Приложение №4 от настоящия договор.

7.2. Изпълнителят се задължава да предостави на Възложителя сертификат за качество, издаден от производителя с оригинален подпис и печат, за доставените плъзгащи лагери, изготвен с възможност за отразяване на данните от маркировката им. Плъзгащи лагери не се приемат без сертификат за качество.

## **VIII. МАРКИРОВКА И ОПАКОВКА**

8.1. На всеки лагер (черупка) да бъде нанесена трайна маркировка, която задължително да съдържа знак на завода-производител и съответното означение на лагера, съгласно спецификацията за доставка.

8.2. Лагерите да бъдат доставени консервирани в подходящи, обичайни за този вид стоки опаковки, гарантиращи и запазващи целостта при транспортиране и съхранение. На всяка опаковка да има етикет с обозначение на завода-производител/фирмен знак и означение на лагерите, съответстващо на означението от маркоровката. Опаковката е включена в цената.

#### **IX. ПРЕДАВАНЕ И ПРИЕМАНЕ**

9.1. На предаване и приемане подлежат само плъзгащите лагери, които са в съответствие по вид, размер и количество на доставка, съгласно настоящия договор и са придружени със сертификата за качество.

9.2. Предаването и приемането по вид, размер и количество се извършва в склад на Възложителя, на адрес – Локомотивно депо Горна Оряховица, гр. Горна Оряховица, ул. „Съединение“ №46, и се удостоверява с двустранно подписан присмо-предавателен протокол.

9.3. Изпълнителят уведомява писмено Възложителя, на посочения адрес за кореспонденция, 5 /пет/ дни преди пристигане на стоката в склада на Възложителя/ в рамките на срока на доставка/, като уведомлението съдържа:

- очаквана дата на доставка;
- наименование и количество на стоката;
- номер на договора

#### **X. ГАРАНЦИОНЕН СРОК**

10. Гаранционен срок - 6 месеца от датата на влягане в експлоатация, съгласно Техническите предложения на Изпълнителя, Приложение №3 от настоящия договор.

#### **XI. РЕКЛАМАЦИИ**

11.1. Рекламации по вид и количеството се правят в момента на получаване на плъзгащите лагери в склада на Възложителя. За приетите плъзгащи лагери се изготвя приемо-предавателен протокол. На плащане подлежат само плъзгащите лагери, включени в приемо-предавателния протокол.

11.2. Рекламации по видими дефекти се предявяват до 1 /един/ месец след изтичане на гаранционния срок, при условие, че дефекта е открит в гаранционния срок.

11.3. Рекламации за качество, скрити дефекти и недостатъци се предявяват до 1 /един/ месец след изтичане на гаранционния срок, при условие, че дефекта е открит в гаранционния срок.

11.4. Рекламациите по чл.11.2. и чл.11.3. се удостоверяват с протокол между представители на страните, за чието разглеждане и съставяне Изпълнителят е длъжен да се яви или да изпрати свой представител, в 10 /десет/ дневен срок от поканата, на посочения от Възложителя адрес. В случай на неявяване или непостигане на споразумение, рекламацията се удостоверява от независима организация за контрол.

11.5. Рекламираните по качество плъзгащи лагери се подменят с качествени такива в срок от 45 дни от датата на предявяване на Рекламацията, за сметка на Изпълнителя. При неизпълнение на това задължение от страна на Изпълнителя, Възложителят счита количеството за недоставено и Изпълнителят дължи възстановяване на стойността на рекламираната стока, както и санкциите в раздел XIII.

11.6. При рекламация, рекламираната стока се държи на отговорно пазене на територията, където е възникнало рекламационното събитие, до уреждане на рекламацията, след което, при поискване от Изпълнителя, ако не бъде договорено друго, дефектната стока се предава на него или на упълномощено от него лице, в подходяща опаковка, в срок от 7 /седем/ работни дни, като всички разходи по подготовката и предаването на въпросната стока са за сметка на Изпълнителя.

11.7. За подменените в условията на гаранция стоки, тече нов гаранционен срок равен на договорения в раздел X от настоящия договор. Подмяната на дефектна стока се извършва за сметка на Изпълнителя франко склада на Възложителя.

## **XII. ГАРАНЦИЯ ЗА ИЗПЪЛНЕНИЕ**

12.1. Гаранцията за изпълнение на договора е в размер на 2 678,70 лв. без ДДС (за об. поз. №2 – 988,86 лв. и за об. поз. № 3 – 1 689,84 лв.), което представлява 5 % от общата стойност на договора без ДДС, дължима на "БДЖ – Пътнически превози" ЕООД, със срок на валидност не по-кратък от 30 /тридесет/ дни след изтичане на срока на договор и се представя в една от следните форми:

- безусловна и неотменяема банкова гаранция, в оригинал, или;
- застраховка, която обезпечава изпълнението чрез покритие на отговорността на изпълнителя, в оригинал, или;
- парична сума /депозит/, внесена по банковата сметка на Възложителя: „БДЖ - Пътнически превози" ЕООД - „Банка: „ОББ" АД, гр. София, клон Света София, IBAN:BG 57 UBBS 80021052226520, BIC: UBBSBGSE.

12.2. Когато участникът е чуждестранно физическо или юридическо лице и гаранцията за изпълнение на договора е учредена в чуждестранна банка и чужда валута, е необходимо стойността ѝ да отговаря на левовата равностойност, изчислена по официалния курс на БНБ в деня на учредяването ѝ. Същата да бъде с официален превод на български език.

12.3. Гаранцията за изпълнение се усвоява от Възложителя:

1. При закъснение на доставката;
2. При неизпълнение на задължението за доставка – частично или изцяло;
3. При изпълнение на задължението за доставка с некачествена стока, която не е заменена с качествена в сроковете по този договор;

12.4. Когато гаранцията за изпълнение е банкова гаранция или застраховка, тя се усвоява от Възложителя, чрез писмено уведомление до съответната банка или застраховател, че Изпълнителят не е изпълнил договора, без да е необходимо посочване на конкретни обстоятелства или представяне на доказателства.

12.5. При усвояване на гаранция, която е под формата на внесен депозит, Възложителят писмено уведомява за решението си и за размера на усвоената част от гаранцията на Изпълнителя.

12.6. Възложителят има право да усвои такава част от гаранцията, която покрива отговорността на Изпълнителя за неизпълнението, включително размера на начислените неустойки и обезщетения.

12.7. Възложителят има право да усвои сумата от гаранцията, без това да го лишава от правото да търси обезщетение за претърпени вреди, които са в по-голям размер.

12.8. Гаранцията за изпълнение не се освобождава от Възложителя, ако в процеса на изпълнение на договора е възникнал спор между страните относно неизпълнение на задълженията на Изпълнителя и въпросът е отнесен за решаване пред съд. При решаване на спора в полза на Възложителя той може да пристъпи към усвояване на гаранцията за изпълнение.

12.9. В случай, че гаранцията за изпълнение е под формата на депозит (парична сума), преведена по сметка на Възложителя, същият се задължава да възстанови на Изпълнителя сумата на гаранцията, намалена със сумите, усвоени по реда на чл.12.5 до 30 /тридесет/ дни след изтичане на срока на договора.

## **XIII. САНКЦИИ/ НЕУСТОЙКИ**

13.1. При неизпълнение на задълженията по настоящия договор, закъснения, частични доставки или изпълнение с некачествена стока, Изпълнителят дължи неустойка в размер на 0,5% на ден от стойността на неизпълнението, но не повече от 10% от стойността на неизпълнението или произлезлите от това щети, вреди и пропуснати ползи, ако са по – големи.

13.2. При пълно неизпълнение на доставката по договора, Изпълнителят дължи на Възложителя неустойка в размер на 10% от стойността на договора.

13.3. Възложителят има право да приспада начислената по предходната клауза неустойка от Гаранцията за изпълнение на договора учредена в негова полза, или от всяка друга сума дължима на Изпълнителя по този договор.

13.4. При закъснение на плащането Възложителят дължи обезщетение на Изпълнителя в размер на законната лихва върху забавената сума за всеки ден закъснение, но не повече от 10 % от неизпълнението.

#### **XIV. СПОРОВЕ**

14.1. Всеки спор между страните, породен от този договор или отнасящ се до него, ще бъде разрешаван доброволно по пътя на преговори, взаимни консултации и обмен на мнения, като постигнатото съгласие между страните ще бъде оформено в писмено споразумение.

14.2. В случай, че не бъде постигнато съгласие по чл.14.1, всички спорове, породени от този договор, или отнасящи се до него, ще бъдат решавани по съдебен ред, като се прилага действащото българско материално и процесуално право.

#### **XV. ФОРСМАЖОР**

15.1. Страните не носят отговорност за пълно или частично неизпълнение на задълженията по договора, ако то се дължи на „непреодолима сила“ (форсмажор).

15.2. Страната, която е изпаднала в невъзможност да изпълни задълженията си поради настъпило форсмажорно обстоятелство, е длъжна в 5 /пет/ дневен срок да уведоми писмено другата страна за възникването му, както и за предполагаемия период на действие и прекратяване на форсмажорното обстоятелство като представя съответните официални документи издадени от компетентните органи, удостоверяващи наличието на форсмажор.

#### **XVI. СЪОБЩЕНИЯ**

16.1. Всички съобщения между страните, свързани с изпълнението на настоящия Договор са валидни, ако са направени в писмена форма и са подписани от упълномощени представители на **ВЪЗЛОЖИТЕЛ** и **ИЗПЪЛНИТЕЛ**.

16.2. За дата на съобщението се смята:

- датата на предаването – при предаване на ръка на съобщението;
- датата, посочена на обратната разписка – при изпращане по пощата;
- датата на приемането – при изпращане по факс.

16.3. За валидни адреси за приемане на съобщения, свързани с изпълнението на настоящия Договор и предаване на документи по раздел IV, чл.4.2. от Договора се смятат:

##### **ЗА ВЪЗЛОЖИТЕЛ:**

1080 гр. София  
ул. „Иван Вазов“ № 3  
„БДЖ-Пътнически превози“ ЕООД  
Дирекция „ГЖПС“  
Отдел „Ремонт на ТПС“  
инж. Илия Гергов  
тел: 0884 227361

##### **ЗА ИЗПЪЛНИТЕЛ:**

4004 гр. Пловдив  
ул. „Бяло море“ №2  
тел. 032/607667  
факс 032/ 673227

16.4. При промяна на адреса съответната страна е длъжна да уведоми другата писмено в тридневен срок от промяната. В случай, че страна не изпълни това задължение, то всички съобщения изпратени на адреса, посочен в чл.16.3 ще се считат за редовно получени.

#### **XVII. ОБЩИ ПОЛОЖЕНИЯ. ПРЕКРАТЯВАНЕ НА ДОГОВОРА.**

17.1. Изменения в настоящия договор не се допускат, освен в случаите на чл. 116, ал. 1 от ЗОП.

17.2. При настъпване на форсмажорни обстоятелства срокът на действие на настоящия договор се удължава с тяхното времетраене.

17.3. Настоящият договор се прекратява:

- 1) с изтичане на срока, за който е сключен;
- 2) по взаимно съгласие между страните, изразено в писмена форма;
- 3) при виновно неизпълнение на задълженията на една от страните по Договора - с 10-дневно писмено предизвестие от изправната до неизправната страна;

4) при констатирани нередности и/или конфликт на интереси - с изпращане на едностранно писмено предизвестие от Възложителя до Изпълнителя;

5) с окончателното му изпълнение;

6) по реда на чл.118, ал.1 от ЗОП;

17.4. Възложителят може да прекрати Договора без предизвестие, когато Изпълнителят:

1) забави изпълнението на някое от задълженията си с повече от пет работни дни;

2) не отстрани в разумен срок, определен от Възложителя, констатирани нередности;

3) използва подизпълнител, без да е декларирал това в офертата си или ползва подизпълнител, различен от посочения в офертата му;

4) бъде обявен в несъстоятелност или когато е в производство по ликвидация.

5) в други предвидени от закона случаи.

6) когато са настъпили съществени промени във финансирането на обществената поръчка – предмет на Договора, извън правомощията на Възложителя, които той не е могъл или не е бил длъжен да предвиди или да предотврати – с писмено уведомление веднага след настъпване на обстоятелствата.

17.5. Възложителят може да прекрати Договора едностранно с 10-дневно писмено предизвестие, без дължими неустойки и обезщетения и без необходимост от допълнителна обосновка. Прекратяването става след уреждане на финансовите взаимоотношения между страните за извършените от страна на Изпълнителя и приети от Възложителя дейности по изпълнение на Договора.

17.6. При преобразуване на Изпълнителя в съответствие със законодателството на държавата, в която е установен, Възложителят сключва договор за продължаване на договора за обществена поръчка с правоприменик. Договор за продължаване на договора за обществена поръчка се сключва само с правоприменик, за когото не са налице обстоятелствата по чл.67, ал.6 от ЗОП и изискванията относно критериите за подбор. С договора с правоприменика не може да се правят промени в договора за обществената поръчка. Когато при преобразуването дружеството на първоначалния Изпълнител не се прекратява, то отговаря солидарно с новия Изпълнител - правоприменик.

- При преобразуване на Изпълнителя, ако правоприменикът не отговаря на условията по чл.17.6. от договора, изречение второ, договорът за обществената поръчка се прекратява по право, като Изпълнителят, съответно правоприменикът дължи обезщетение по общия исков ред.

17.7. За всички неуредени в този договор въпроси се прилагат разпоредбите на действащото в Република България законодателство.

Настоящият договор се състои от 7 (седем) страници и се състави, подписа и подпечата в два еднообразни екземпляра, по един за всяка от страните.

#### Приложение:

Приложение № 1 – Техническа спецификация за доставка на плъзгащи лагери /основни и мотовилкови/ за дизелов двигател на локомотиви серия 55;

Приложение №2 – Ценови предложения на Изпълнителя, за обособени позиции №2 и №3;

Приложение № 3 – Технически предложения на Изпълнителя, за обособени позиции №2 и №3.

Приложение № 4 – Чертожи на S.C. MHS Bearings s.r.l./завода-производител/, №№4-100-103-T02A, 4-100-107-T02B, 4-100-108-T02C и 4-100-109-T02D/за обособена позиция №2/ и №№ 4-303-004-T08A, 4-303-014-T08B, 4-303-015-T08C и 4-303-016-T08D /за обособена позиция №3/

**ВЪЗЛОЖИТЕЛ:**

Пламен Ангелов Пешаров  
Управител на "БДЖ-Пътнически превози" ЕООД



**ИЗПЪЛНИТЕ**

Чавдар Илиев Пешев  
Управител на "Триера" ООД



Техническа спецификация за доставка на  
плъзгащи лагери /основни мотовилкови/ за дизелов двигател  
на локомотиви серия 55

№	Вид на плъзгащите лагери за ДД на локомотиви серия 55-00	Означенie тзи или еквивалент	Каталожен номер от каталога на производителя "RESITA - ROMANIA"	Чертеж № на S.C. MHS Bearings s.r.l. /производителя/	Размери	Вид ремонтни размери	Мярка	Общо количество (брой черупки)
1	2	3	4	5	6	7	8	9
<i>Обособена позиция № 2 - Основни радиално-аксиален лагер</i>								
1	Основни радиално-аксиален лагер	T 02 A	4-100-103	4-100-103-T02A	ø 205 x 130	Нормален	бр.	2
2	Остатъчни радиално-аксиален лагер	T 02 B	4-100-107	4-100-107-T02B	ø 204 x 130	I-ви ремонт	бр.	8
3	Основни радиално-аксиален лагер	T 02 C	4-100-108	4-100-108-T02C	ø 202,5 x 130	II-ри ремонт	бр.	4
4	Основни радиално-аксиален лагер	T 02 D	4-100-109	4-100-109-T02D	ø 200 x 130	III-ти ремонт	бр.	2
<i>Обособена позиция № 3 - Мотовилков лагер</i>								
1	Мотовилков лагер	T 08 A	4-303-004	4-303-004-T08A	ø 190 x 115	Нормален	бр.	12
2	Мотовилков лагер	T 08 B	4-303-014	4-303-014-T08B	ø 189 x 115	I-ви ремонт	бр.	36
3	Мотовилков лагер	T 08 C	4-303-015	4-303-015-T08C	ø 187,5 x 115	II-ри ремонт	бр.	12
4	Мотовилков лагер	T 08 D	4-303-016	4-303-016-T08D	ø 185 x 115	III-ти ремонт	бр.	12

\* *Забележка:* Каталожните номера и посочените количества се отнасят за брой черупки (1/2 плъзгащ лагер).

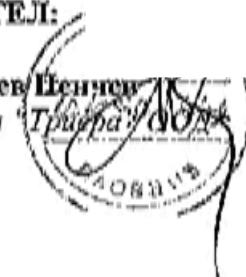
**ВЪЗЛОЖИТЕЛ:**

Пламен Ангелов Пешаров  
Управител на "БДЖ-Пътнически превози" ЕООД



**ИЗПЪЛНИТЕЛ:**

Чавдар Илиев Пенчев  
Управител на "Триона" ЕООД





Приложение № 2  
Към договор № ААА/ЗЛ.05.2018г.

Ценови предложения на Изпълнителя  
за обособена позиция №2 - „Доставка на основен радиално-аксиален лагер” и  
обособена позиция №3 - „Доставка на мотовилков лагер”

ДО  
 „БДЖ – ПЪТНИЧЕСКИ ПРЕВОЗИ“ ЕООД  
 ГР. СОФИЯ 1080  
 УЛ. "ИВАН ВАЗОВ" № 3

**ЦЕНОВО ПРЕДЛОЖЕНИЕ**

за обособена позиция № 2 – „Доставка на основен радиално-аксиален лагер”

**УВАЖАЕМИ ГОСПОДИН УПРАВИТЕЛ,**

Представяме нашето ценово предложение за участие в обявената от Вас, открита процедура по реда на ЗОП за възлагане на обществена поръчка с предмет: „Доставка на плъзгащи лагери /основен и мотовилковни/ за дизелов двигател на локомотиви серия 55”, за обособена позиция № 2 – „Доставка на основен радиално-аксиален лагер”

.....ТРИЕРА ООД.....

*/изписва се името на участника/*

.....ЕИК 115053497.....

*/ЕИК/*

.....гр. Пловдив, ул. Бяло Море №2.....

*/адрес по регистрация/*

като предлагаме:

I. Да изпълним поръчката, за обособена позиция №2 - „Доставка на основен радиално-аксиален лагер”, съгласно документацията за участие, при следните цени:

№ по ред	Вид на плъзгащите лагери за ДД на локомотиви серия 55-00	Означение тип или еквивалент	Каталожен номер от каталога на производителя "RESITA ROMANIA"	Чертеж № на MHS Bearings	Размери	Вид ремонтни размери	Материал	Общо количество (брой черупки)	Ед. цена в лв. без ДДС	Обща с-ст в лв. без ДДС
1	2	3	4	5	6	7	8	9	10	11
<i>Обособена позиция № 2 - Основен радиално-аксиален лагер</i>										
1	Основен радиално-аксиален лагер	T 02 A	4-100-103	4-100-103-T 02A	ø 205 x 130	Нормален	бр.	2	1236.08	2472.16
2	Основен радиално-аксиален лагер	T 02 B	4-100-107	4-100-107-T 02B	ø 204 x 130	I-ви ремонт	бр.	8	1236.08	9888.64
3	Основен радиално-аксиален лагер	T 02 C	4-100-108	4-100-108-T02C	ø 202,5 x 130	II-ри ремонт	бр.	4	1236.08	4944.32
4	Основен радиално-аксиален лагер	T 02 D	4-100-109	4-100-109-T 02D	ø 200 x 130	III-ти ремонт	бр.	2	1236.08	2472.16

**Забележка:**

1. *Каталожните номера и посочените количества се отнасят за брой черупки (1/2 пльзгащ лагер).*

**Общата стойност за изпълнение на поръчката за обособена позиция № 2 - „Доставка на основен радиално-аксиален лагер” възлиза на 19777.28лв. (деветнадесет хиляди седемстотин седемдесет и седем лв. и 28ст.) без ДДС.**

Декларираме, че предложената единична цена и обща стойност е DDP – Горна Оряховица, Локомотивно депо Горна Оряховица, гр. Горна Оряховица, ул. „Съединение” №46, съгласно “INCOTERMS 2010” /включително опаковка, маркировка, транспорт, застраховка, мито / в български лева без ДДС.

2. Условия, срок и начин на плащане - плащането ще се извърши в лева, по банков път, в срок до 30 (тридесет) календарни дни след доставката на партидата и представяне от наша страна на необходимите документи: приемо-предавателен протокол за извършената доставка, оригинална фактура и сертификат за качество.

3. В случай, че ни бъде възложено изпълнението на обществената поръчка за обособена позиция №2, плащанията следва да бъдат извършвани по банкова сметка, а именно:

**БАНКА:**

**ВІС код на банката:**

**IBAN: Г** .....

Банковата сметка е заличена на основание чл.72 от ДОПК, във връзка с чл.42, ал.5 от ЗОП.

Дата 22.12.2017 г.

Подпис: .....

Печат

Чавдар Иванов Пенчев  
Управител



**ДО**  
**„БДЖ – ПЪТНИЧЕСКИ ПРЕВОЗИ” ЕООД**  
**ГР. СОФИЯ 1080**  
**УЛ. "ИВАН ВАЗОВ" № 3**

**ЦЕНОВО ПРЕДЛОЖЕНИЕ**

за обособена позиция № 3 – „Доставка на мотовилков лагер”

**УВАЖАЕМИ ГОСПОДИН УПРАВИТЕЛ,**

Представяме нашето ценово предложение за участие в обявената от Вас, открита процедура по реда на ЗОП за възлагане на обществена поръчка с предмет: „Доставка на пълъгащи лагери /основни и мотовилкови/ за дизелов двигател на локомотиви серия 55”, за обособена позиция № 1 – „Доставка на мотовилков лагер”

..... **ТРИЕРА ООД** .....

*/писма се името на участника/*

..... **ЕИК 115053497** .....

*/ЕИК/*

..... гр. **Пловдив**, ул. **Бяло Море №2** .....

като предлагаме:

1. Да изпълним поръчката, за обособена позиция №3 - „Доставка на мотовилков лагер”, съгласно документацията за участие, при следните цени:

№ по ред	Вид на пълъгащите лагери за ДД на локомотиви серия 55-00	Означения тип или еквивалент	Каталожен номер от каталога на производителя "RESITA - ROMANIA"	Чертеж № на MHS Bearings	Размери	Вид ремонтни размери	Марка	Общо количество (брой черупки)	Ед. цена в лв. без ДДС	Обща с-ст в лв. без ДДС
1	2	3	4	5	6	7	8	9	10	11
<i>Обособена позиция № 3 - Мотовилков лагер</i>										
1	Мотовилков лагер	T 08 A	4-303-004	4-303-004-T08A	ø 190 x 115	Нормален	бр.	12	469.40	5632.80
2	Мотовилков лагер	T 08 B	4-303-014	4-303-014-T08B	ø 189 x 115	I-ви ремонт	бр.	36	469.40	16898.40
3	Мотовилков лагер	T 08 C	4-303-015	4-303-015-T08C	ø 187,5 x 115	II-ри ремонт	бр.	12	469.40	5632.80
4	Мотовилков лагер	T 08 D	4-303-016	4-303-016-T08D	ø 185 x 115	III-ти ремонт	бр.	12	469.40	5632.80

**Забележка:**

1. Каталогните номера и посочените количества се отнасят за брой черупки (1/2 пльзгащ лагер).

Общата стойност за изпълнение на поръчката за обособена позиция №3 - „Доставка на мотовилков лагер” възлиза на 33796.80лв. (тридесет и три хиляди седемстотни деветдесет и шест лв. и 80ст.) без ДДС.

Декларираме, че предложената единична цена и обща стойност е DDP – Горна Оряховица, Локомотивно депо Горна Оряховица, гр. Горна Оряховица, ул. „Съединение” №46, съгласно “INCOTERMS 2010” /включително опаковка, маркировка, транспорт, застраховка, мито / в български лева без ДДС.

2. Условия, срок и начин на плащане – плащането ще се извърши в лева, по банков път, в срок до 30 (тридесет) календарни дни след доставката на партидата и представяне от наша страна на необходимите документи: приемо-предавателен протокол за извършената доставка, оригинална фактура и сертификат за качество.

3. В случай, че ни бъде възложено изпълнението на обществената поръчка за обособена позиция №3, плащанията следва да бъдат извършвани по банкова сметка, а именно:

БАНКА: \_\_\_\_\_

BIC код на банката:

IBAN:

Банковата сметка е заличена на основание чл.72 от ДОПК, във връзка с чл.42, ал 5 от ЗОП

Дата 22.12.2017 г.

Подпис: .....

Печат

Чавдар Илиев Пейчев  
Управител



**Приложение № 3**  
*Към договор № 111/31.05.2018г.*

**Технически предложения на Изпълнителя**  
**за обособена позиция №2 - „Доставка на основен радиално-аксиален лагер” и**  
**обособена позиция №3 - „Доставка на мотовилков лагер”**

ДО  
"БДЖ- ПЪТНИЧЕСКИ ПРЕВОЗИ" ЕООД  
УЛ. "ИВАН ВАЗОВ" № 3  
1080 ГР. СОФИЯ

### ТЕХНИЧЕСКО ПРЕДЛОЖЕНИЕ

за обособена позиция № 2 – „Доставка на основен радиално-аксиален лагер”

От ТРИЕРА ООД , с ЕИК 115053497, регистрирано в търговския регистър към агенцията по вписванията, регистрация по ДДС: BG115053497, със седалище и адрес на управление гр. Пловдив , ул. Бяло Море №2 , адрес за кореспонденция: гр. Пловдив , ул. Бяло Море №2 , телефон за контакт 032/607 667, факс 032/67-32-27, представлявано от Чавдар Илиев Пенчев в качеството на Управител .

### УВАЖАЕМИ ГОСПОДИН УПРАВИТЕЛ,

Представяме нашето техническо предложение за изпълнение на обществена поръчка с предмет: „Доставка на пъзгащи лагери /основни и мотовилкови/ за дизелов двигател на локомотиви серия 55”, за обособена позиция № 2 – „Доставка на основен радиално-аксиален лагер”, както следва:

1. Декларирам(е), че сме запознати с обявлението за обществената поръчка и документацията за участие в обявената от Вас процедура и изискванията на Закона за обществените поръчки и Правилника за прилагането му.

2. Декларирам(е), че предлаганите от нас основни радиално-аксиални лагери, отговарят по вид, размери и качество на посочените с каталожни номера и означения лагери от Техническата спецификация на Възложителя от документацията за участие.

#### 3. Предлагаме:

##### 3.1. Партиди, срок на изпълнение и място на доставка:

3.1.1. Партиди: на една партида, по вид, размер и количество, съгласно Техническата спецификация на Възложителя, приложена към документацията за участие в обществената поръчка.

3.1.2. Срок на изпълнение на доставката: в срок до 60 дни от датата на сключване на договора;

3.1.3. Място на доставка: гр. Горна Оряховица, ул. „Съединение” №46, Локомотивно депо Горна Оряховица.

3.2. Гаранционен срок - 6 месеца от датата на влягане в експлоатация.

**3.3. Маркировка и опаковка:** Запознати сме с Техническите изискванията на Възложителя, визирани в документацията за участие в обществената поръчка и декларирам(е), че ще изпълним следното:

1) на всеки лагер (черупка) да бъде нанесена трайна маркировка, която задължително да съдържа знак на завода-производител и съответното означение на лагера, съгласно Техническата спецификация за доставка;

2) лагерите да бъдат доставени консервирани в подходящи, обичайни за този вид стоки опаковки, гарантиращи и запазващи целостта при транспортиране и съхранение. На всяка опаковка да има стикет с обозначение на завода-производител/фирмен знак и означение на лагерите, съответстващо на означението от маркировката. Опаковката ще бъде включена в цената.

**4. Декларирам(е), че приемам(е) клаузите в проекта на договор, приложен към документацията за участие.**

**5. Декларирам(е), че срокът на валидността на нашата оферта е 5 месеца, от датата която е посочена за дата на получаване на офертите в обявлението за обществената поръчка.**

**6. В случай, че бъда(ем) избран(и) за изпълнител на обществената поръчка се задължавам(е) да представя(им) при сключване на договора гаранция за изпълнението му съгласно условията на документацията, както и документите съгласно изискванията на чл. 112, ал. 1 от ЗОП.**

**7. Приложения към техническото предложение:**

7.1. Спецификация на предлаганите плъзгащи лагери за дизелов двигател на локомотиви серия 55, за обособена позиция №2, /в съответствие с техническата спецификация за доставка на Възложителя + чертежи на лагерите .

7.2. Образец на сертификат за качество на предлаганите плъзгащи лагери за дизелов двигател на локомотиви серия 55, издаден от производителя, в съответствие с техническата изисквания на Възложителя .

7.3. Пълномощно от Производителя .

7.4. Сертификат ISO 9001:2015 или еквивалент – от производителя .

Дата 19.01.2018 г.

Подпис: .....

Печат

Чавдар Илиев Пенчев  
Управител





ДО  
"БДЖ-ПЪТНИЧЕСКИ ПРЕВОЗИ" ЕООД  
УЛ."ИВАН ВАЗОВ" № 3  
1080 ГР. СОФИЯ

### ТЕХНИЧЕСКО ПРЕДЛОЖЕНИЕ

за обособена позиция № 3 – „Доставка на мотовилков лагер”

От ТРИЕРА ООД , с ЕИК 115053497, регистрирано в търговския регистър към агенцията по вписванията, регистрация по ДДС: BG115053497, със седалище и адрес на управление гр. Пловдив , ул. Бяло Море №2 , адрес за кореспонденция: гр. Пловдив , ул. Бяло Море №2 , телефон за контакт 032/607 667, факс 032/67-32-27, представлявано от Чавдар Илиев Пенчев в качеството на Управител .

#### УВАЖАЕМИ ГОСПОДИН УПРАВИТЕЛ,

Представяме нашето техническо предложение за изпълнение на обществена поръчка с предмет: „Доставка на плъзгащи лагери /основни и мотовилкови/ за дизелов двигател на локомотиви серия 55”, за обособена позиция № 3 – „Доставка на мотовилков лагер”, както следва:

1. Декларирам(е), че сме запознати с обявлението за обществената поръчка и документацията за участие в обявената от Вас процедура и изискванията на Закона за обществените поръчки и Правилника за прилагането му.

2. Декларирам(е), че предлаганите от нас мотовилкови лагери, отговарят по вид, размери и качество на посочените с каталожни номера и означения лагери от Техническата спецификация на Възложителя от документацията за участие.

#### 3. Предлагаме:

##### 3.1. Партиди, срок на изпълнение и място на доставка:

3.1.1. *Партиди:* на една партида, по вид, размер и количество, съгласно Техническата спецификация на Възложителя, приложена към документацията за участие в обществената поръчка.

3.1.2. *Срок на изпълнение на доставката:* в срок до 60 дни, от датата на сключване на договора;

3.1.3. *Място на доставка:* гр. Горна Оряховица, ул. „Съединение” №46, Локомотивно депо Горна Оряховица.

3.2. **Гаранционен срок** - 6 месеца от датата на влягане в експлоатация.

**3.3. Маркировка и опаковка:** Запознати сме с Техническите изискванията на Възложителя, визирани в документацията за участие в обществената поръчка и декларирам(е), че ще изпълним следното:

1) на всеки лагер (черупка) да бъде нанесена трайна маркировка, която задължително да съдържа знак на завода-производител и съответното означение на лагера, съгласно Техническата спецификация за доставка;

2) лагерите да бъдат доставени консервирани в подходящи, обичайни за този вид стоки опаковки, гарантиращи и запазващи целостта при транспортиране и съхранение. На всяка опаковка да има етикет с обозначение на завода-производител/фирмен знак и означение на лагерите, съответстващо на означението от маркировката. Опаковката ще бъде включена в цената.

**4. Декларирам(е), че приемам(е) клаузите в проекта на договор, приложен към документацията за участие.**

**5. Декларирам(е), че срокът на валидността на нашата оферта е 5 месеца, от датата която е посочена за дата на получаване на офертите в обявлението за обществената поръчка.**

**6. В случай, че бъда(ем) избран(и) за изпълнител на обществената поръчка се задължавам(е) да представя(ям) при сключване на договора гаранция за изпълнението му съгласно условията на документацията, както и документите съгласно изискванията на чл. 112, ал. 1 от ЗОП.**

**7. Приложения към техническото предложение:**

**7.1. Спецификация на предлаганите плъзгащи лагери за дизелов двигател на локомотиви серия 55, за обособена позиция №3, /в съответствие с техническата спецификация за доставка на Възложителя/ + чертежи на лагерите .**

**7.3. Образец на сертификат за качество на предлаганите плъзгащи лагери за дизелов двигател на локомотиви серия 55, издаден от производителя, в съответствие с техническата изисквания на Възложителя .**

**7.3. Пълномощно от Производителя .**

**7.4. Сертификат ISO 9001:2015 или еквивалент – от производителя .**

Дата 19.01.2018 г.

Подпис:.....

Печат

Чавдар Илчев Петчев  
Управител



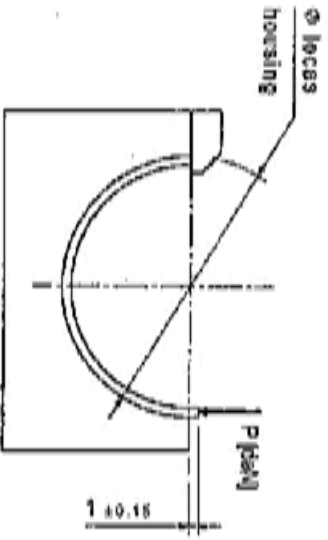
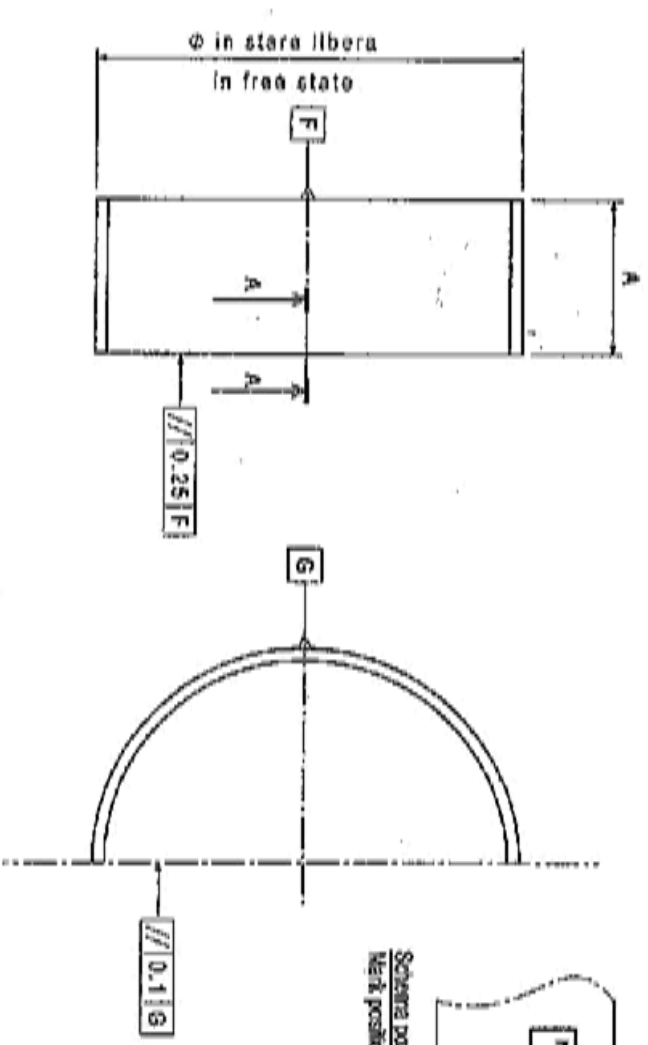
Приложение № 4  
Към договор № 111/31.05.2018г.

Чертежи на S.C. MHS Bearings s.r.l., №№4-100-103-T02A,  
4-100-107-T02B, 4-100-108-T02C и 4-100-109-T02D/за обособена позиция №2/  
и №№ 4-303-004-T08A, 4-303-014-T08B, 4-303-015-T08C  
и 4-303-016-T08D /за обособена позиция №3/

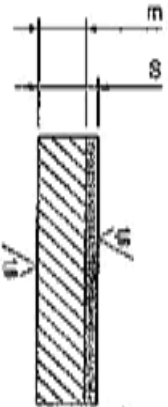
No. of Revol.	Paper Part No.	Material Mark	S	Dr (mm)	A	Mounting Bearing	Part No.
1	4-100-103-102A	7304	7304	7.62	125.4	302/125	3000



Schemata pozitionare marci  
Mark positioning schematic



Schemata pentru măsurarea suprafețelor  
Curburilor în măsurare schematic



Section out A-A (5:1)

ȘTIINȚA - Inginerie și Cercetare  
 Căminul de Cercetare și Dezvoltare  
 București, România  
 Codul: 01100102, telefon: 011-204112, fax: 011-204113

**CAUȚIUNĂ, TEHNICĂ:**  
 - Activitatea SF 55 este realizată sub controlul verificării tehnice și/sau a  
 inginerilor de proiectare și/sau de control, cu răspundere  
 profesională și/sau juridică, în conformitate cu prevederile  
 legale în vigoare.  
**TEHNICĂ, REQUISIȚI:**  
 - Activitatea SF 55 este realizată sub controlul verificării tehnice și/sau a  
 inginerilor de proiectare și/sau de control, cu răspundere  
 profesională și/sau juridică, în conformitate cu prevederile  
 legale în vigoare.

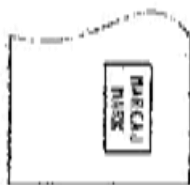
Modelul	Conținutul	1/1	1/1
Verificat	Desenat	1/1	1/1
Conținutul	Conținutul	1/1	1/1

MANUAL BEARING

4-100-103-102A



№. Ch. №.	Рапер Part No.	Материал Part	W	М (mm)	A	Сборка	Рисунг
1	4-100-103-702A	ст 45	7000	7.00	128.5	28.400	28.0



Схематическое изображение  
Work positioning schematic

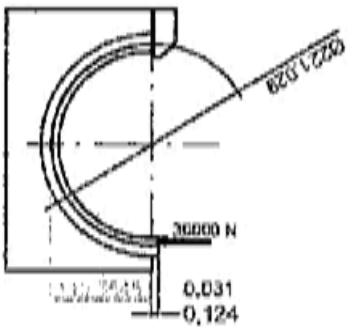
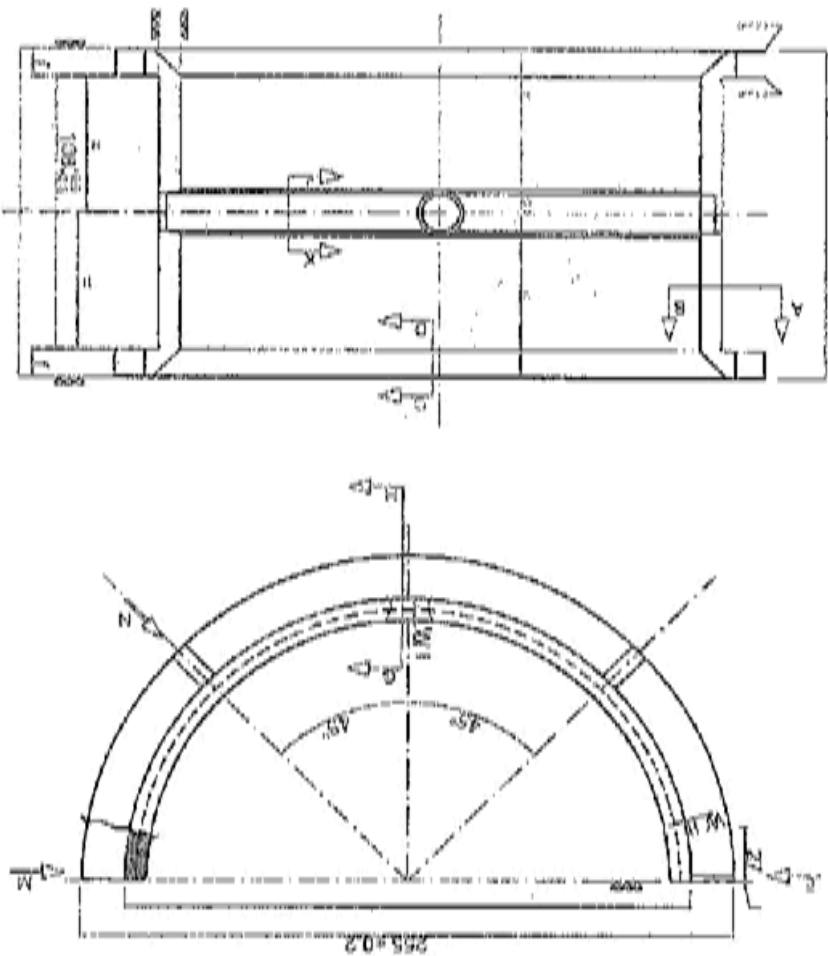
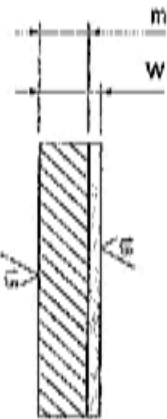


Схема измерения геометрии



Сечение A-A (3:1)  
Section of

С. П. И. - Институт измерений "ЭКОЛ"  
 СЫНТАЦИОНАЛЬНО ЗА 20.12.87.  
 Проектор "ТМ"  
 Сопром. № 10.20.88

**ОСОБЕННОСТИ:**

- Анализируются все дефекты, выявленные при измерении.
- Анализ проводится в направлении, указанном на рисунке.
- Анализ проводится в направлении, указанном на рисунке.
- Анализ проводится в направлении, указанном на рисунке.

**ТЕХНИЧЕСКИЕ ТРЕБОВАНИЯ:**

- Анализируются все дефекты, выявленные при измерении.
- Анализ проводится в направлении, указанном на рисунке.
- Анализ проводится в направлении, указанном на рисунке.
- Анализ проводится в направлении, указанном на рисунке.

**BEARINGS**

Designation	Construction	№	СНЛ	Материал	№	Материал
4-100-103-702A	Супер	1	СНЛ	ст 45	1	ст 45

MAIN ANGULAR BEARING



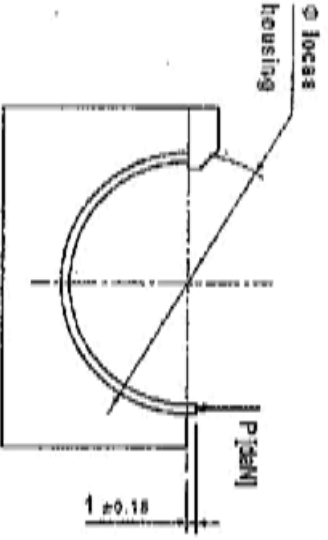
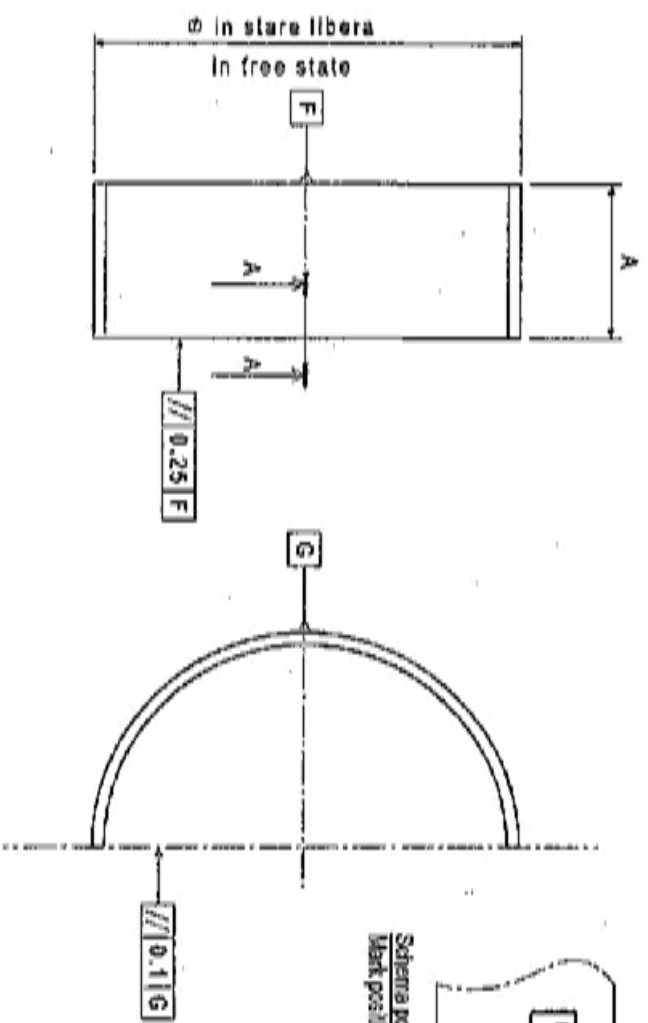
4-100-103-702A

100-103

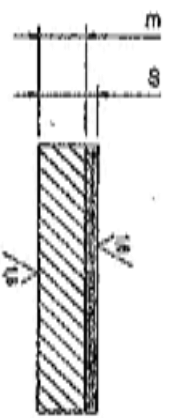
No. On the Part no.	Repair Part no.	Material Mark	S	(M) size	A	Others bearing	P (mm)
1	4-100-107-1102B	7025	6400	1.15	7243	21.75	500



Schemata pozhivnykh izmereniy  
Mark positioning schematic



Schemata pentru masurarea suprafețelor  
Center line measurement schematic



Section A-A (5:1)  
Section cut

Историческое предприятие "ЭКОМ"  
г. Сачиварахо 39 2000 г.г.  
Группа "ТТЦ"  
И. В. В. В. В. В.



**CONCERN REFERENCE:**  
- Agreements, 30.5, regarding rollers in vehicles described exterior to  
- provide drawings in bearing center, and various  
- bearing code: BP, 01, 203, 12, 40702a, 40702b, 40702c, 40702d, 40702e, 40702f, 40702g, 40702h, 40702i, 40702j, 40702k, 40702l, 40702m, 40702n, 40702o, 40702p, 40702q, 40702r, 40702s, 40702t, 40702u, 40702v, 40702w, 40702x, 40702y, 40702z, 40702aa, 40702ab, 40702ac, 40702ad, 40702ae, 40702af, 40702ag, 40702ah, 40702ai, 40702aj, 40702ak, 40702al, 40702am, 40702an, 40702ao, 40702ap, 40702aq, 40702ar, 40702as, 40702at, 40702au, 40702av, 40702aw, 40702ax, 40702ay, 40702az, 40702ba, 40702bb, 40702bc, 40702bd, 40702be, 40702bf, 40702bg, 40702bh, 40702bi, 40702bj, 40702bk, 40702bl, 40702bm, 40702bn, 40702bo, 40702bp, 40702bq, 40702br, 40702bs, 40702bt, 40702bu, 40702bv, 40702bw, 40702bx, 40702by, 40702bz, 40702ca, 40702cb, 40702cc, 40702cd, 40702ce, 40702cf, 40702cg, 40702ch, 40702ci, 40702cj, 40702ck, 40702cl, 40702cm, 40702cn, 40702co, 40702cp, 40702cq, 40702cr, 40702cs, 40702ct, 40702cu, 40702cv, 40702cw, 40702cx, 40702cy, 40702cz, 40702da, 40702db, 40702dc, 40702dd, 40702de, 40702df, 40702dg, 40702dh, 40702di, 40702dj, 40702dk, 40702dl, 40702dm, 40702dn, 40702do, 40702dp, 40702dq, 40702dr, 40702ds, 40702dt, 40702du, 40702dv, 40702dw, 40702dx, 40702dy, 40702dz, 40702ea, 40702eb, 40702ec, 40702ed, 40702ee, 40702ef, 40702eg, 40702eh, 40702ei, 40702ej, 40702ek, 40702el, 40702em, 40702en, 40702eo, 40702ep, 40702eq, 40702er, 40702es, 40702et, 40702eu, 40702ev, 40702ew, 40702ex, 40702ey, 40702ez, 40702fa, 40702fb, 40702fc, 40702fd, 40702fe, 40702ff, 40702fg, 40702fh, 40702fi, 40702fj, 40702fk, 40702fl, 40702fm, 40702fn, 40702fo, 40702fp, 40702fq, 40702fr, 40702fs, 40702ft, 40702fu, 40702fv, 40702fw, 40702fx, 40702fy, 40702fz, 40702ga, 40702gb, 40702gc, 40702gd, 40702ge, 40702gf, 40702gg, 40702gh, 40702gi, 40702gj, 40702gk, 40702gl, 40702gm, 40702gn, 40702go, 40702gp, 40702gq, 40702gr, 40702gs, 40702gt, 40702gu, 40702gv, 40702gw, 40702gx, 40702gy, 40702gz, 40702ha, 40702hb, 40702hc, 40702hd, 40702he, 40702hf, 40702hg, 40702hh, 40702hi, 40702hj, 40702hk, 40702hl, 40702hm, 40702hn, 40702ho, 40702hp, 40702hq, 40702hr, 40702hs, 40702ht, 40702hu, 40702hv, 40702hw, 40702hx, 40702hy, 40702hz, 40702ia, 40702ib, 40702ic, 40702id, 40702ie, 40702if, 40702ig, 40702ih, 40702ii, 40702ij, 40702ik, 40702il, 40702im, 40702in, 40702io, 40702ip, 40702iq, 40702ir, 40702is, 40702it, 40702iu, 40702iv, 40702iw, 40702ix, 40702iy, 40702iz, 40702ja, 40702jb, 40702jc, 40702jd, 40702je, 40702jf, 40702jg, 40702jh, 40702ji, 40702jj, 40702jk, 40702jl, 40702jm, 40702jn, 40702jo, 40702jp, 40702jq, 40702jr, 40702js, 40702jt, 40702ju, 40702jv, 40702jw, 40702jx, 40702jy, 40702jz, 40702ka, 40702kb, 40702kc, 40702kd, 40702ke, 40702kf, 40702kg, 40702kh, 40702ki, 40702kj, 40702kk, 40702kl, 40702km, 40702kn, 40702ko, 40702kp, 40702kq, 40702kr, 40702ks, 40702kt, 40702ku, 40702kv, 40702kw, 40702kx, 40702ky, 40702kz, 40702la, 40702lb, 40702lc, 40702ld, 40702le, 40702lf, 40702lg, 40702lh, 40702li, 40702lj, 40702lk, 40702ll, 40702lm, 40702ln, 40702lo, 40702lp, 40702lq, 40702lr, 40702ls, 40702lt, 40702lu, 40702lv, 40702lw, 40702lx, 40702ly, 40702lz, 40702ma, 40702mb, 40702mc, 40702md, 40702me, 40702mf, 40702mg, 40702mh, 40702mi, 40702mj, 40702mk, 40702ml, 40702mm, 40702mn, 40702mo, 40702mp, 40702mq, 40702mr, 40702ms, 40702mt, 40702mu, 40702mv, 40702mw, 40702mx, 40702my, 40702mz, 40702na, 40702nb, 40702nc, 40702nd, 40702ne, 40702nf, 40702ng, 40702nh, 40702ni, 40702nj, 40702nk, 40702nl, 40702nm, 40702nn, 40702no, 40702np, 40702nq, 40702nr, 40702ns, 40702nt, 40702nu, 40702nv, 40702nw, 40702nx, 40702ny, 40702nz, 40702oa, 40702ob, 40702oc, 40702od, 40702oe, 40702of, 40702og, 40702oh, 40702oi, 40702oj, 40702ok, 40702ol, 40702om, 40702on, 40702oo, 40702op, 40702oq, 40702or, 40702os, 40702ot, 40702ou, 40702ov, 40702ow, 40702ox, 40702oy, 40702oz, 40702pa, 40702pb, 40702pc, 40702pd, 40702pe, 40702pf, 40702pg, 40702ph, 40702pi, 40702pj, 40702pk, 40702pl, 40702pm, 40702pn, 40702po, 40702pp, 40702pq, 40702pr, 40702ps, 40702pt, 40702pu, 40702pv, 40702pw, 40702px, 40702py, 40702pz, 40702qa, 40702qb, 40702qc, 40702qd, 40702qe, 40702qf, 40702qg, 40702qh, 40702qi, 40702qj, 40702qk, 40702ql, 40702qm, 40702qn, 40702qo, 40702qp, 40702qq, 40702qr, 40702qs, 40702qt, 40702qu, 40702qv, 40702qw, 40702qx, 40702qy, 40702qz, 40702ra, 40702rb, 40702rc, 40702rd, 40702re, 40702rf, 40702rg, 40702rh, 40702ri, 40702rj, 40702rk, 40702rl, 40702rm, 40702rn, 40702ro, 40702rp, 40702rq, 40702rr, 40702rs, 40702rt, 40702ru, 40702rv, 40702rw, 40702rx, 40702ry, 40702rz, 40702sa, 40702sb, 40702sc, 40702sd, 40702se, 40702sf, 40702sg, 40702sh, 40702si, 40702sj, 40702sk, 40702sl, 40702sm, 40702sn, 40702so, 40702sp, 40702sq, 40702sr, 40702ss, 40702st, 40702su, 40702sv, 40702sw, 40702sx, 40702sy, 40702sz, 40702ta, 40702tb, 40702tc, 40702td, 40702te, 40702tf, 40702tg, 40702th, 40702ti, 40702tj, 40702tk, 40702tl, 40702tm, 40702tn, 40702to, 40702tp, 40702tq, 40702tr, 40702ts, 40702tt, 40702tu, 40702tv, 40702tw, 40702tx, 40702ty, 40702tz, 40702ua, 40702ub, 40702uc, 40702ud, 40702ue, 40702uf, 40702ug, 40702uh, 40702ui, 40702uj, 40702uk, 40702ul, 40702um, 40702un, 40702uo, 40702up, 40702uq, 40702ur, 40702us, 40702ut, 40702uu, 40702uv, 40702uw, 40702ux, 40702uy, 40702uz, 40702va, 40702vb, 40702vc, 40702vd, 40702ve, 40702vf, 40702vg, 40702vh, 40702vi, 40702vj, 40702vk, 40702vl, 40702vm, 40702vn, 40702vo, 40702vp, 40702vq, 40702vr, 40702vs, 40702vt, 40702vu, 40702vv, 40702vw, 40702vx, 40702vy, 40702vz, 40702wa, 40702wb, 40702wc, 40702wd, 40702we, 40702wf, 40702wg, 40702wh, 40702wi, 40702wj, 40702wk, 40702wl, 40702wm, 40702wn, 40702wo, 40702wp, 40702wq, 40702wr, 40702ws, 40702wt, 40702wu, 40702wv, 40702ww, 40702wx, 40702wy, 40702wz, 40702xa, 40702xb, 40702xc, 40702xd, 40702xe, 40702xf, 40702xg, 40702xh, 40702xi, 40702xj, 40702xk, 40702xl, 40702xm, 40702xn, 40702xo, 40702xp, 40702xq, 40702xr, 40702xs, 40702xt, 40702xu, 40702xv, 40702xw, 40702xx, 40702xy, 40702xz, 40702ya, 40702yb, 40702yc, 40702yd, 40702ye, 40702yf, 40702yg, 40702yh, 40702yi, 40702yj, 40702yk, 40702yl, 40702ym, 40702yn, 40702yo, 40702yp, 40702yq, 40702yr, 40702ys, 40702yt, 40702yu, 40702yv, 40702yw, 40702yx, 40702yy, 40702yz, 40702za, 40702zb, 40702zc, 40702zd, 40702ze, 40702zf, 40702zg, 40702zh, 40702zi, 40702zj, 40702zk, 40702zl, 40702zm, 40702zn, 40702zo, 40702zp, 40702zq, 40702zr, 40702zs, 40702zt, 40702zu, 40702zv, 40702zw, 40702zx, 40702zy, 40702zz.

63

Original / Dimensions / Unit  
 Verified / Seen / Date / In / Example / No. 1

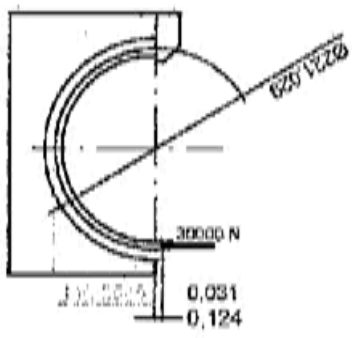
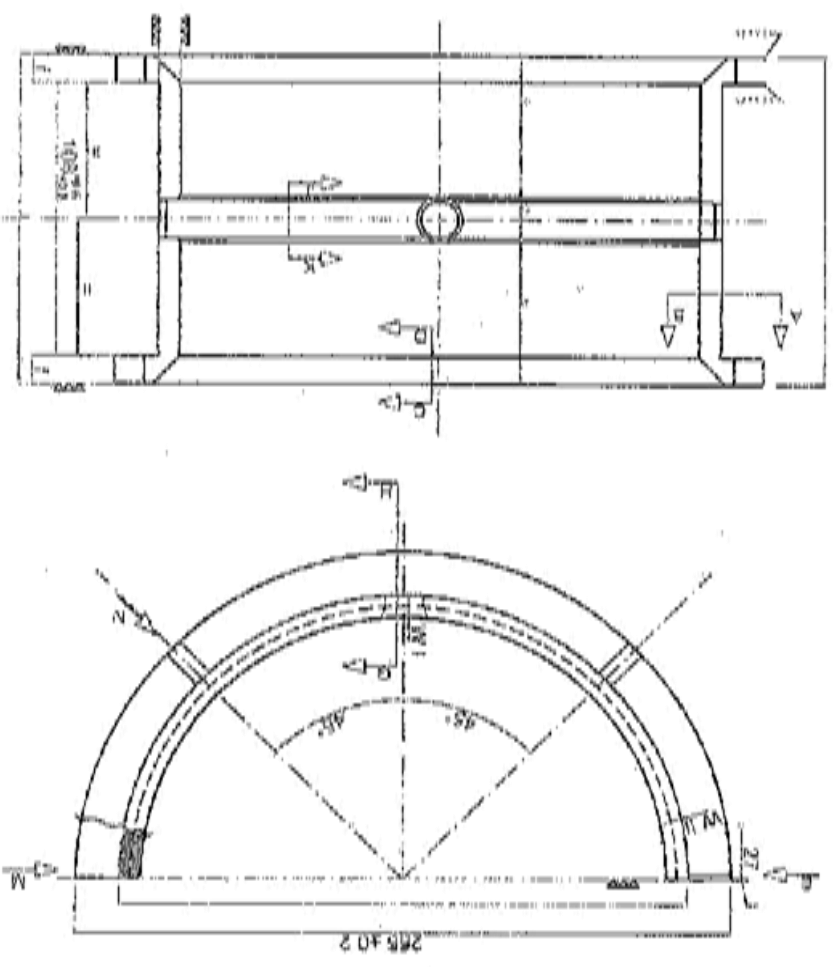
M	Material / Bearing / Brand / 603 1574 / 603 1574 / 603 1574	mm	mm
M	MATERIAL BEARING		
	4-100-107-1102B		mm

**GMHS**

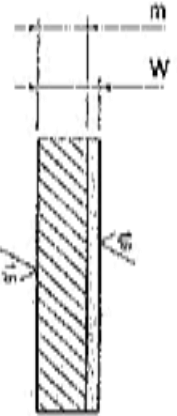
№. Cl. Part no.	Ротор	Марка	W	Примеч.	A	Сборка	Примеч.
1	4-100-107-1008	1008	4000	4.10	СНЛ	220/200	2008



Схема позиционирования  
Метки позиционирования



Center line measurement schematic



Section A-A (3:1)  
Section oil

ВНИМАНИЕ!  
Упаковка должна быть сохранена до момента  
использования подшипника.  
Срок хранения: 12 месяцев.  
Упаковка: 1 шт. в коробе, 10 шт. в ящике.  
Срок годности: 12 месяцев.

**ОСОБЫЕ ТРЕБОВАНИЯ:**

- Агрегат с 10% избыточным запасом по прочности (формулы расчета) в  
процессе работы в режиме работы (с) в режиме.  
- Максимум: 100000 циклов, нагрузка: 100000 кг.  
- Максимум: 100000 циклов, нагрузка: 100000 кг.

**ТЕХНИЧЕСКИЕ ТРЕБОВАНИЯ:**

- Агрегат с 10% избыточным запасом по прочности (формулы расчета) в  
процессе работы в режиме работы (с) в режиме.  
- Максимум: 100000 циклов, нагрузка: 100000 кг.  
- Максимум: 100000 циклов, нагрузка: 100000 кг.

**BEARINGS**

Обозначение	Материал	Материал	Материал
Внутренний: Сталь	Сталь	Сталь	Сталь
Внешний: Сталь	Сталь	Сталь	Сталь
Смазка: Литол	Литол	Литол	Литол

MAIN AXIAL BEARING



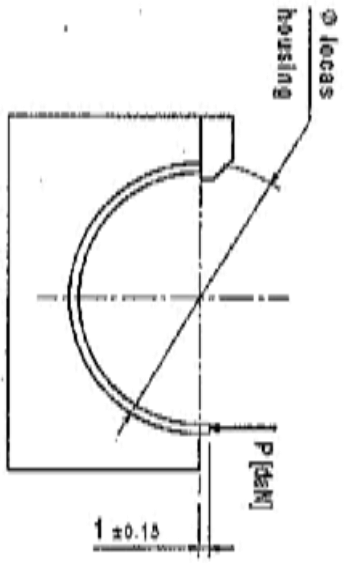
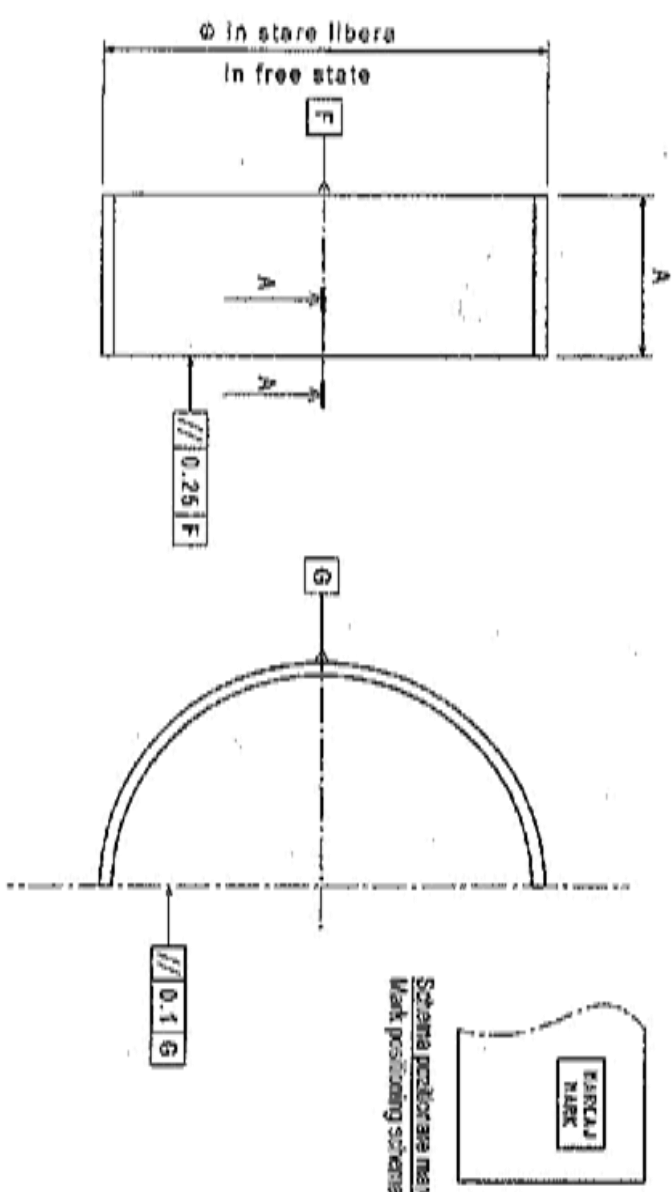
4-100-107-1008

No. of Ma.	Reper Part no.	Material Mark	S	(M-Prod)	A	Release Marking	P-Part
1	4-100-100-102C	700C	3210	825	0245	201804	500

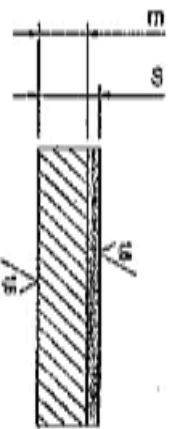
201804  
 4-100-100-102C  
 USTIACYBARIU SA 20.100.1  
 Inspector "TI"  
 C.A.S. 22.05.16 182



Schema profilului metalei  
Mark positioning schematic



Schema pentru măsurarea suprafeței  
Cylindrical line measurement schematic



Seafine  
Section cut  
A-A (5:1)

**CONDIIȚII DE UTILIZARE:**

- Adâncimea și poziția suprafeței cilindrice în vârfurile demontajului trebuie să poarte etichetarea înainte de montaj, sub sarcină.
- Măsurarea trebuie să se facă în condiții normale de temperatură și umiditate.
- Vârful și adâncimea cilindricității trebuie să fie în conformitate cu cerințele tehnice.

**REQUIREMENTS:**

- A minimum of 50% of the outer surface must be subjected when measuring.
- The outer diameter in the section should be taken when the part is clean.
- The tip and depth of the cylindrical surface must be in accordance with the technical requirements.

63

Descriere	Caracteristici	Unități	Valori
Verificare	Scara Control	mm	0.1
Amplasare	exemplu	mm	0.1

MĂSURĂTORI		MĂSURĂTORI	
Tip	Scara Control	Unități	Valori
mm	0.1	mm	0.1

MĂSURĂTORI		MĂSURĂTORI	
Tip	Scara Control	Unități	Valori
mm	0.1	mm	0.1

MĂSURĂTORI		MĂSURĂTORI	
Tip	Scara Control	Unități	Valori
mm	0.1	mm	0.1

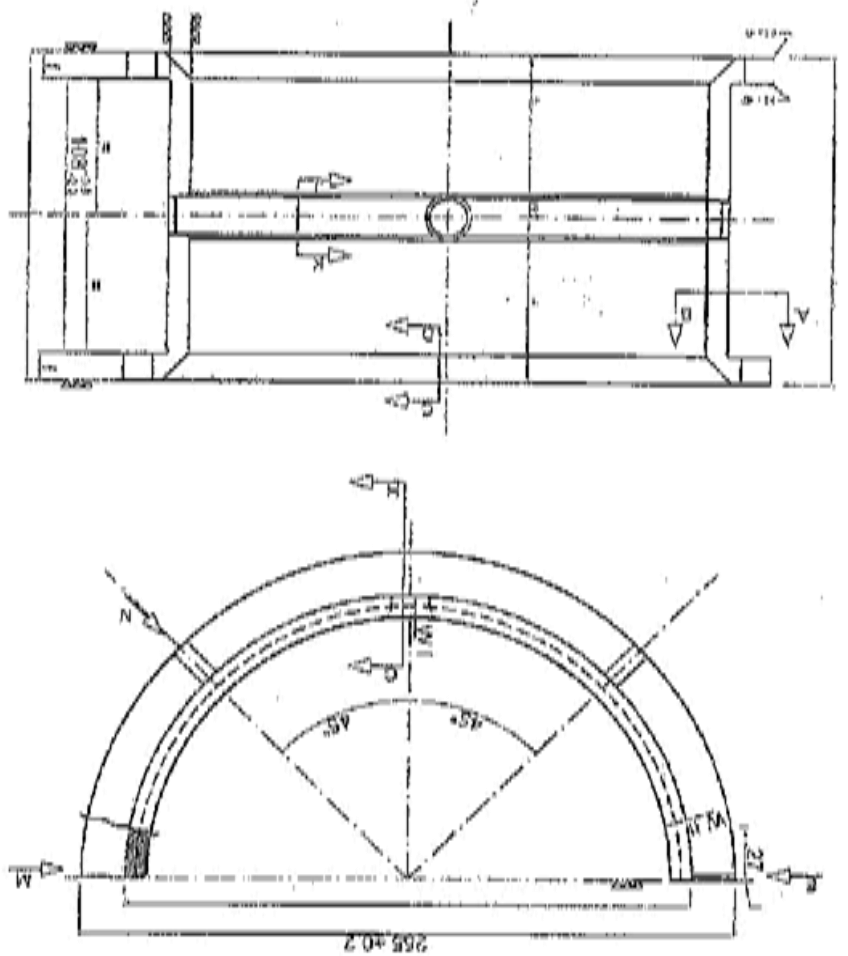


MAIN AXIAL BEARINGS  
 4-100-100-102C  
 REV. 02

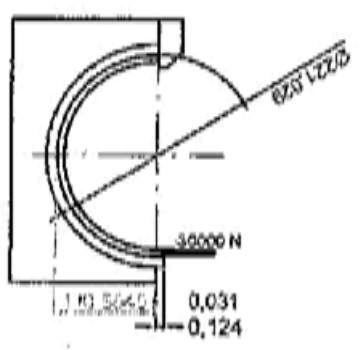


No. of Rolls	Reper Part. No.	Material Mark	W	M (mm)	A	Rolls bearing	P (mm)
1	4-80-30-120C	120C	9210	840	1201.2	21.420	300

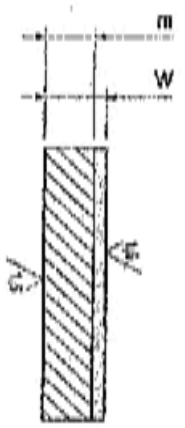
ОКОНЧИТЕ РАБОТУ  
 КОМПЛЕКТОВАНИЕ  
 КОМПЛЕКТА  
 КОМПЛЕКТОВАНИЕ  
 КОМПЛЕКТА  
 КОМПЛЕКТОВАНИЕ  
 КОМПЛЕКТА



Схематическое изображение  
Маркировка изделия



Схематическое изображение



Сечение  
A-A (3:1)

**ОКОНЧИТЕ РАБОТУ**

- Актов на 30% от общего объема работ
- Актов на 30% от общего объема работ
- Актов на 30% от общего объема работ
- Актов на 30% от общего объема работ
- Актов на 30% от общего объема работ
- Актов на 30% от общего объема работ

**BEARINGS**

Designation	Quantity	Material	Notes
Roller	1	Steel	
Bearing	2	Steel	
Shaft	1	Steel	



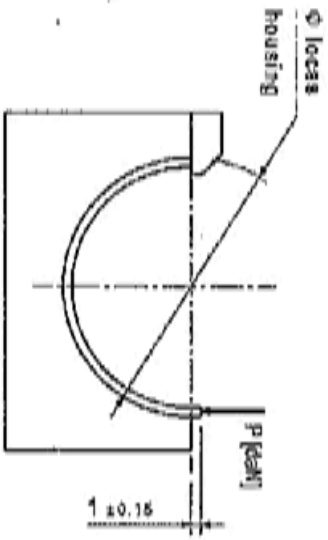
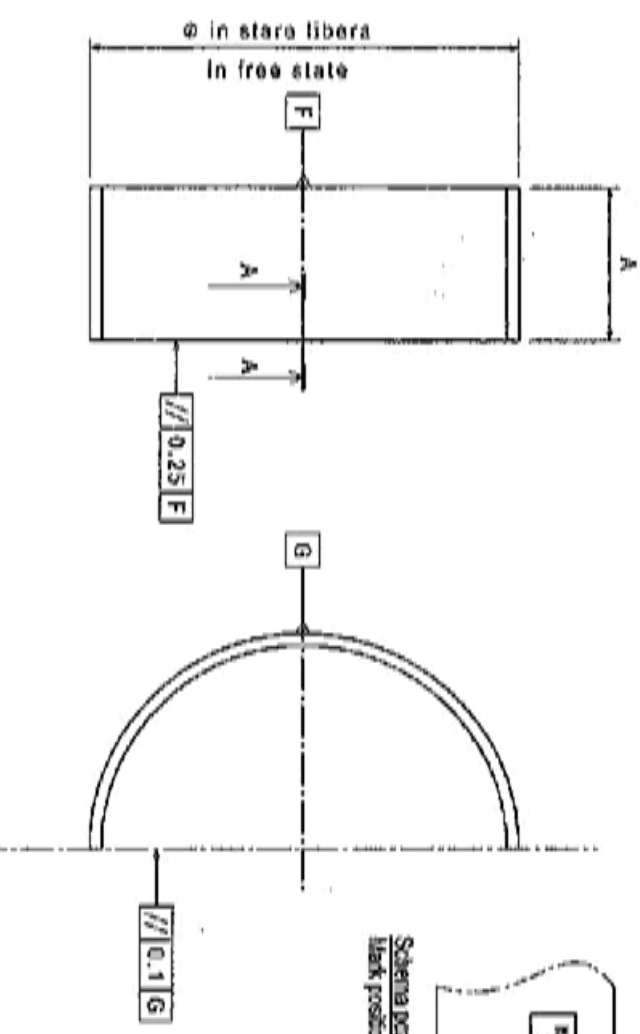
4-100-108-120C

94-20

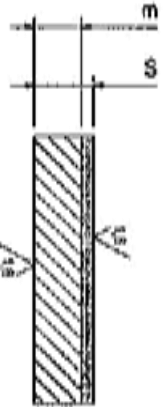
No. Cl. No.	Figur Part No.	Material Mark	S	Ø (mm)	A	Ø (mm)	P (mm)
1	4-100-109-1020	7020	9440	Ø 112	102.0	210.0	200



Schema pozițiilor pentru  
mark positioning schematic



Schema pentru măsurarea suprafețelor  
Cantile ring measurement schematic



Section  
A-A (5:1)  
Section oil

"SIRM - HININTESSA INGERARI" BOOUI  
 CIUTACUPLAHU SA M. I. I. I.  
 Departamentul TIC  
 Codul: 22.05 / 20.18



**COMENTII TEHNICE:**

- Acritie sau 50% de opacitate albe pe o suprafață de dimensiuni mari a  
produselor de uz casnic și de uz profesional.
- Revenire maximă: 0,1% (în condiții normale).
- Vârșite maxime: 0,15 mm.

**REQUERIMENTE TEHNICE:**

- A se măsura și să se noteze în mod clar și să se înregistreze în mod clar  
toți defectele care apar în timpul procesului de fabricație.
- Valoarea și unitatea de măsură trebuie să fie în conformitate cu  
standartul aplicabil.

63

Descriere	Conținutul	Unități	Numărul de cărți	Numărul de cărți	Numărul de cărți
Material	Conținutul <td>Unități</td> <td>Numărul de cărți</td> <td>Numărul de cărți</td> <td>Numărul de cărți</td>	Unități	Numărul de cărți	Numărul de cărți	Numărul de cărți
4-100-109-1020	7020	9440	Ø 112	102.0	210.0



MAIN AXIAL BEARING

4-100-109-1020

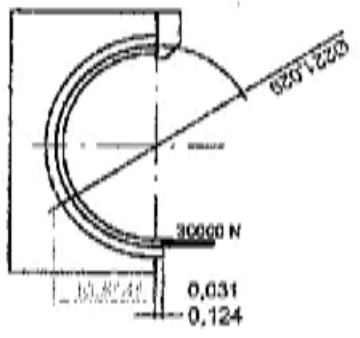
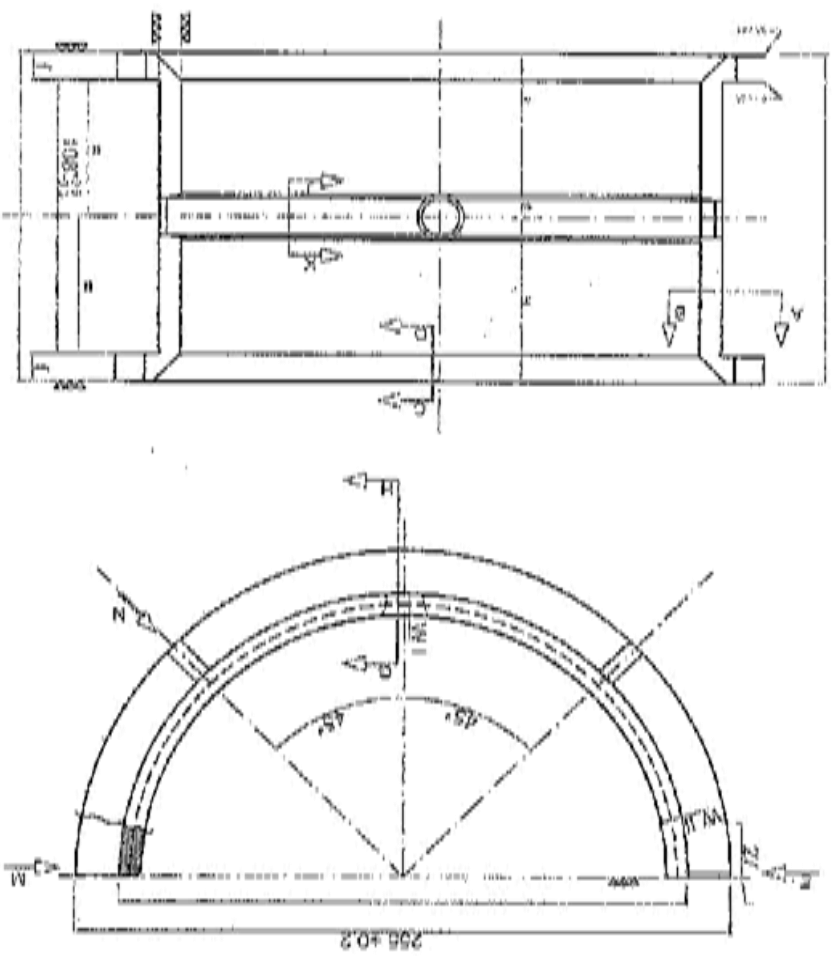
63

M.H.S.

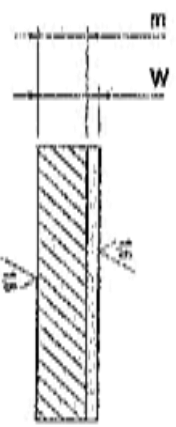
Revol	Reper	Material	W	W	A	Choz	Push
No.	Part No.	Mark	mm	mm	mm	mm	mm
1	100-106-1000	1000	2000	1000	1000	2000	2000



Schema positione marci  
Mark positioning schematic



Center line measurement schematic



Section A-A (B1)  
Section out

США • Итальянская компания "ECON"  
 СБЛЮЖИТЕЛЬСТВО № 20/18.  
 Апостроф "The"  
 Коды: 20/02... 20/18... r.

- CONSTRUCTION:**
- Made with 60% sulfur content to optimize dimensional stability in order to tolerate the shock of contact and slippage.
  - Special steel: ST. 51.533 B2, technical parameters: standard ENR. 0.15 mm.
- TECHNICAL REQUIREMENTS:**
- A thickness of 30% of the outer diameter and 50% of the inner diameter.
  - The outer diameter at the level of the bearing housing must be 0.15 mm.
  - The inner diameter must be 0.15 mm.
  - The bearing must be mounted on a shaft with a diameter of 0.15 mm.

**BEARINGS**

Design	Dimensions	Material	Surface Treatment	Finish



MAIN AXIAL BEARING

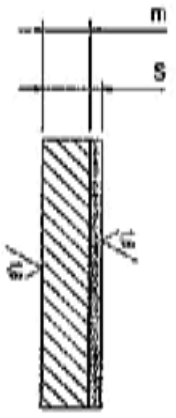
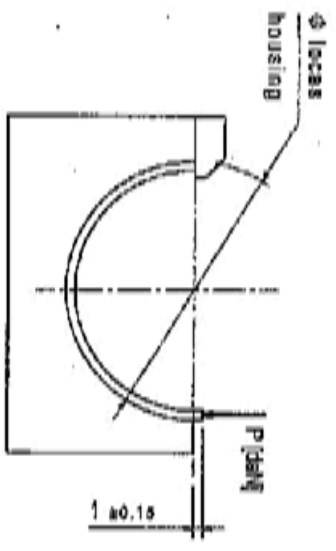
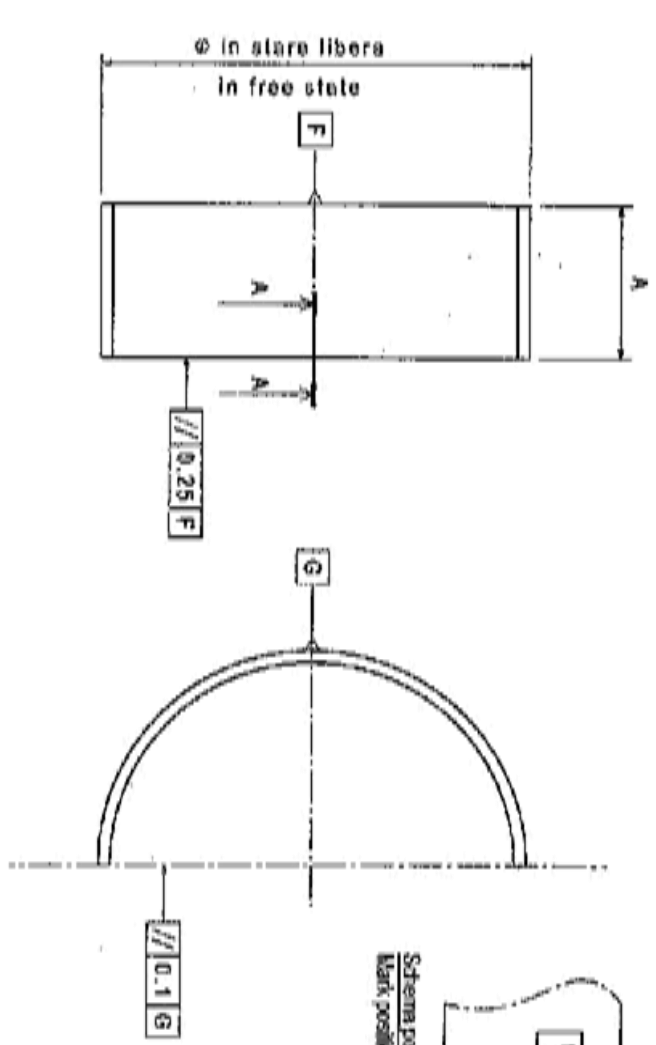
4-100-106-1000

REV. 00

No. of	Register	Material	S	M (mm)	A	Internal	P (mm)
No.	Part no.	Mark				hardening	
1	450-004-100A	380A	7100	100	110	200-210	2000



Schema positionare marca  
Mark positioning schematic



Schema pentru măsurarea suprafețelor  
Dentier line measurement schematic

Secțiune A-A (5-1)  
Section cut

SCRIE - Fabricatorul aparaturii EOOD  
 CLĂTĂCUBAHO SA 28/8  
 Districul "TITIE"  
 Coșova 28.05.50.18



**CONDIȚIILE**  
 - Acesta este un produs conceput în conformitate cu cerințele  
 tehnice ale clientului și este destinat să fie utilizat în  
 scopurile pentru care este conceput.  
 - Producătorul nu este responsabil pentru utilizarea  
 neintenționată sau pentru modificările aduse produsului.  
 - Toate drepturile sunt rezervate.

Tipul	Conținutul	Unitatea
Standard	Conținutul	mm
Specific	Conținutul	mm
Proiect	Conținutul	mm

11	12	13
11	12	13
14	15	16

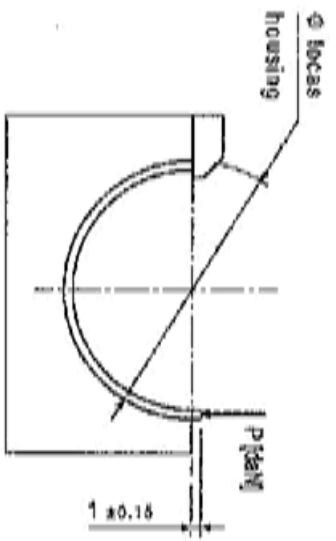
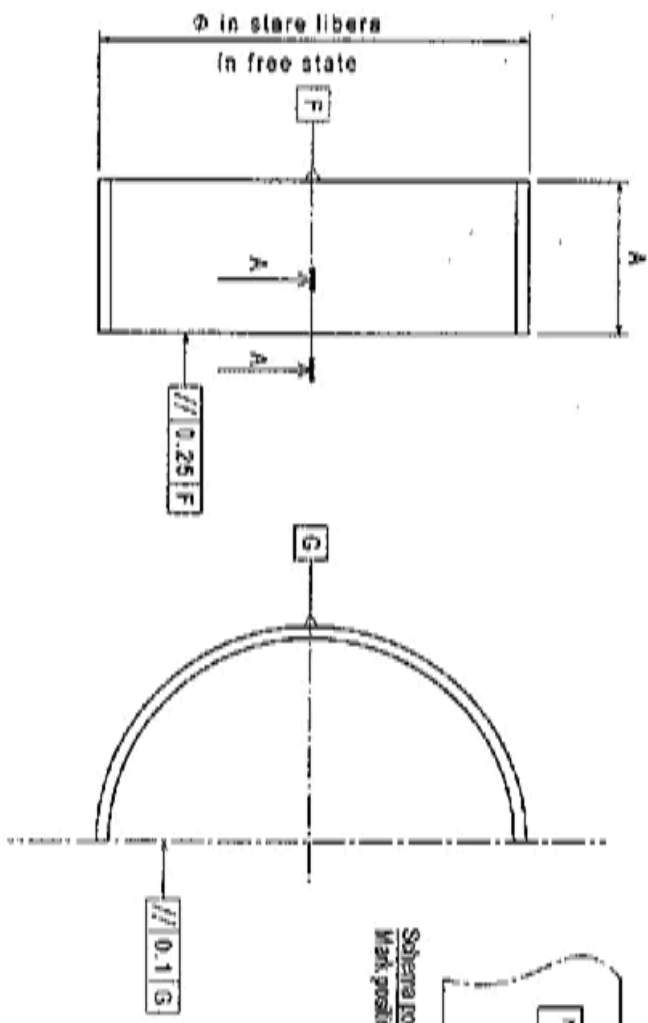


CONNECTING-ROD BEARING  
 4-303-004-100A  
 rev. 10

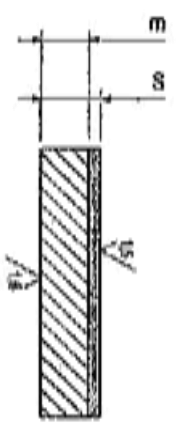
№. Doc	Reper Part no.	Material Mark	S	IT grade	A	class bearing	P (µm)
1	430-014-1088	1008	6.80	6.10	16	200 100	2000



Soliera pentru bare  
Mark positioning scheme:



Schema pentru măsurarea suprafeții  
Cylinder line measurement scheme:



Sectione A-A (B-1)  
Section cut

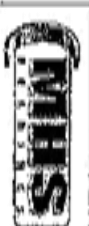
“SUX - Intercomunicare” SOOU  
CHITACUVABAU SA 10.188.  
Apertop “TTC”  
Codex 22. 05 56 18 r.



**QUALITY TESTS:**  
-Acid test, 50% K sulphuric acid to resistance down to 10mm in  
grade de albastru to 100% in 10mm, such sample.  
-Bore test: SF 01.203.12, 1000g, surface, diameter nom. 6.15mm.  
**TECHNICAL REQUIREMENTS:**  
-A minimum of 50% of the outer surface must be polished when measuring  
fit and clearance in the control block under load using blue paste.  
-Welding and brazing methods according to SRM 221.12, max. depth 1.5 mm.

6/3

Design	Condition	Time	IT	Material	Brand	mark
Surface	Smooth	10 min	6.8	1008	1008	1008
Profile	Smooth	10 min	6.8	1008	1008	1008



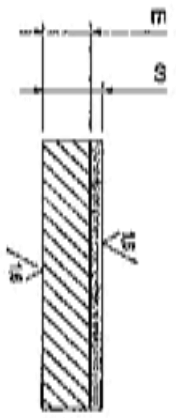
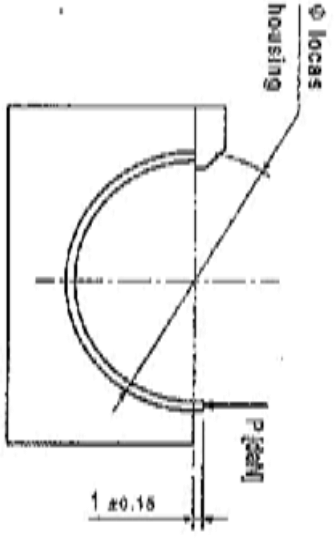
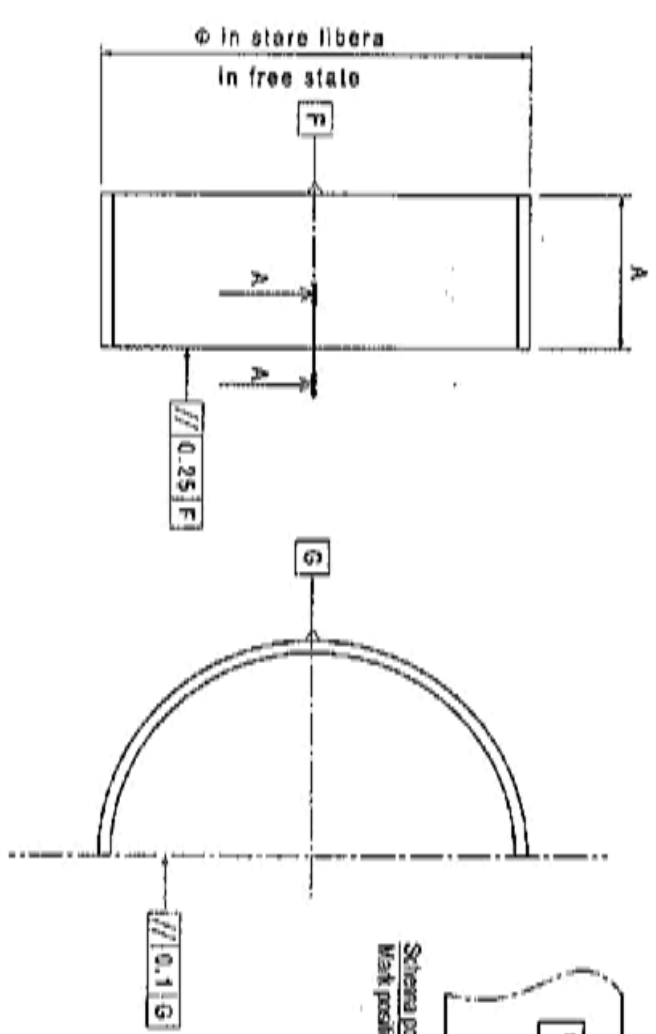
CONNECTING-ROD BEARING  
4-303-014-1088

PICK

№. of	Repair	Material	S	№-rod	A	Other	P (psi)
№.	Part No.	Mktg.	270	1.5	15	20.100	200
1	4340-AMS	590C					



Schemata positionare metodei  
Mark positioning schematic



Secțiune A-A (S1)  
Section of

Schemata pentru măsurarea suprafețelor  
Center line measurement schematic

“SITC - Ilyuziunea Igromant” 2000  
 СІТІАСІВАРНО 20 20/18  
 Директор “СІТІ”  
 Кофіна: 22.05.2018



**CONDIȚII TEHNICE:**

- Material: 50% sursă de carbon și restul din elemente de aliere
- grad de aliere în bloc de carbon, 4-6% carbon
- Aluzura: max. SF: 0.0025; 12, 15, 18, 20, 25, 30, 35, 40, 45, 50, 55, 60, 65, 70, 75, 80, 85, 90, 95, 100

**TEHNICAL REQUIREMENTS:**

- A minimum of 50% of the roller surface must be carburized when manufacturing the roller diameter in the central block under load (see 1/18 page).
- The roller and junction marking according to SPM 2012, case: depth 1.15 mm.

Descriere	Conținutul	Unitate
Vertical	Some Data	mm
on part	or other	mm

SF	Material	Unitate
44	4340-AMS	mm

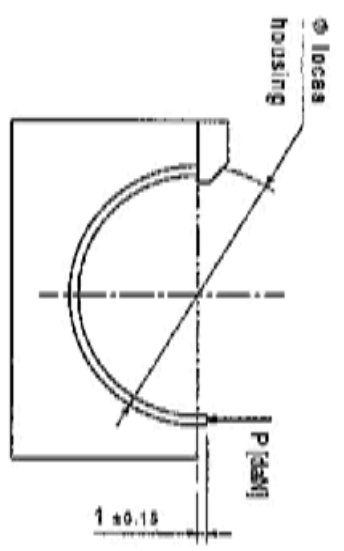
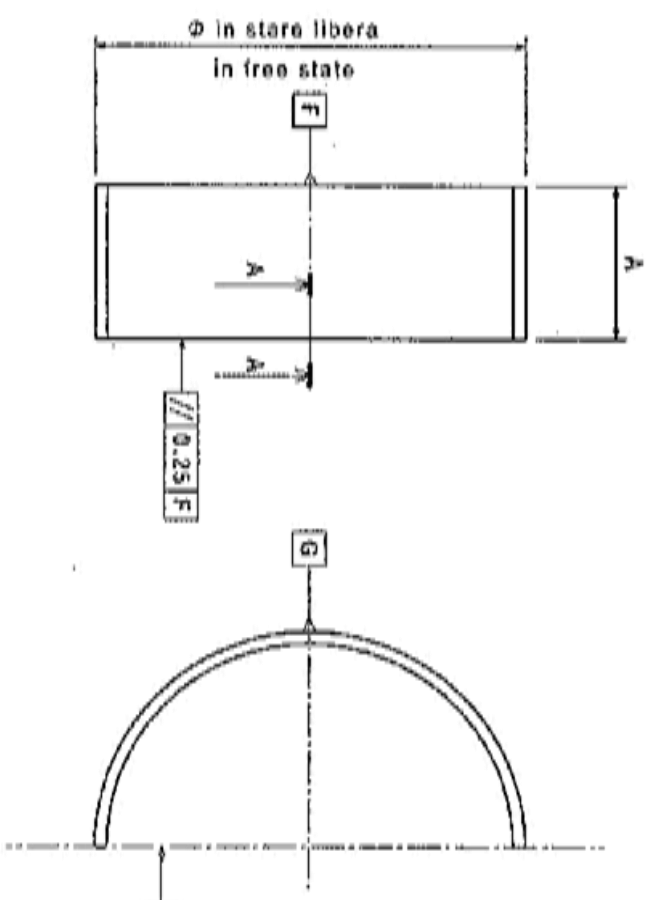


CONNECTING ROD BEARINGS  
 4-300-015-109C  
 rev. 01

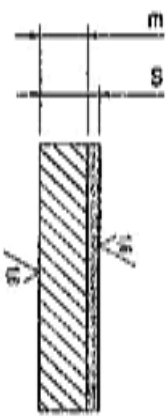
Sl. No.	Part No.	Material	S	A	Other	Part No.
1	4303-016-T02D	7040	5440	1010	114	50424



Schemata poziționare marcaș  
Mark positioning schematic



Schemata pentru măsurarea suprafețelor  
Center line measurement schematic



Sectionline A-A (3:1)  
Section out

2024 - Distribuție: Distribuție: Distribuție  
CFLIACOVARIU Iași 25/18...  
Amper top 4000  
Căpșor: 024. 05 50 18



**CONDITII FINISAJ:**

- Adăciții: SF 3 (superficia exterioră în vederea fabricației ulterioare în vederea fabricării în bloc de contact, sub acțiune)
  - Acțiunea: SF 01 SF21 12, metoda: uniformă, abstracție: max. 0,15 mm.
- REQUIREMENTS:**
- A: Finisajul de 80% din suprafața trebuie să fie realizat în vederea fabricației ulterioare în vederea fabricării în bloc de contact, sub acțiune.
  - Metoda: SF 01 SF21 12, metoda: uniformă, abstracție: max. 0,15 mm.

Brand	Consistența: 70%	UT	Modul: 2000	Material: 7040	Finisaj: 0.25 F
Specific	Standard: 4303-016-T02D	As	Modul: 2000	Material: 7040	Finisaj: 0.25 F
Suplimentar	Material: 7040	As	Modul: 2000	Material: 7040	Finisaj: 0.25 F

**CONNECTING-RING BEARING**

4303-016-T02D

M.H.S.

