

ДОГОВОР

№ 114 / 01.06 / 2018 г.

Днес, 01.06..... 2018 г. в гр. София между:

“БДЖ – ПЪТНИЧЕСКИ ПРЕВОЗИ” ЕООД, със седалище и адрес на управление: гр. София, община Столична, район “Средец”, ул. “Иван Вазов” № 3, вписано в Търговския регистър при Агенцията по вписванията с ЕИК № 175405647, ИИ по ДДС № BG 175405647, представлявано от Управителя – Пламен Ангелов Пешаров, наричан по-долу за краткост **“ВЪЗЛОЖИТЕЛ”**

и

СИМЕКС-ТРАНС” ЕООД, със седалище и адрес на управление: гр. Пловдив 4000, област Пловдив, община Пловдив, район „Централен”, ул. „Иван Андонов” № 17, вписано в търговския регистър при Агенция по вписванията с ЕИК № 825328824, представлявано от Денка Тодорова Краевска - Управител, чрез пълномощника си инж. Митко Пейчев Керанов – директор на „Симекс-Транс” ЕООД, редовно упълномощен с нотариално заверен препис на пълномощно с рег. № 5228/24.11.2017 г. на Стефка Дойчинска, помощник нотариус по заместване на Неделка Хаджиставрева - Стойкова нотариус в РС. Пловдив, с рег. № 229 на Нотариалната камера, наричан по-нататък за краткост **“ИЗПЪЛНИТЕЛ”**

на основание чл. 183 във връзка с чл. 108, т.1 от Закона за обществените поръчки, и влезли в сила - Решение № 6/02.03.2018 год. на Управителя на “БДЖ-Пътнически превози” ЕООД за откриване на процедура публично състезание по реда на ЗОП, и Решение № 10/04.05.2018 год. на Управителя на “БДЖ - Пътнически превози” ЕООД, за класиране и определяне на изпълнителя на обществена поръчка, се сключи настоящият Договор при следните условия:

I. ПРЕДМЕТ НА ДОГОВОРА

1.1. Изпълнителят се задължава да достави на Възложителя, а Възложителят да получи и заплати, при посочените в настоящия договор условия, диоди тип DV 878-1600-24, тиристорни тип TV 978-1000-24-NDO и диодни модули тип MD 442-160-16 или техни еквиваленти, за електрически локомотиви серия 61, както следва:

Обособена позиция №1 – „Доставка на диоди – 52 броя, тип DV 878-1600-24 или негов еквивалент”;

Обособена позиция №2 – „Доставка на диодни модули – 24 броя, тип MD 442-160-16 или негов еквивалент”;

Обособена позиция №3 – „Доставка на тиристорни – 60 броя, тип TV 978-1000-24-NDO или негов еквивалент”;

по видове и количества, съгласно Техническа спецификация за доставка на диоди тип DV 878-1600-24, тиристорни тип TV 978-1000-24-NDO, диодни модули тип MD 442-160-16 и тиристорни модули тип MT 442-160-16 ЛНО или техни еквиваленти, за електрически локомотиви серия 61” – Приложение №1, неразделна част от настоящия договор.

II. СРОК НА ДОГОВОРА

2.1. Срокът на договора е 8 /осем/ месеца от датата на сключването му или до изчерпване на стойността на договора, което обстоятелство настъпи по-рано.

III. ЦЕНИ

3.1. Цените на диодите, тиристорите, и диодните модули, доставяни по настоящия договор са съгласно ценовите предложения на Изпълнителя, Приложение №3 от настоящия договор, на обща стойност по обособени позиции, както следва:

1) Обособена позиция № 1 – „Доставка на диоди – 52 броя, тип DV 878-1600-24 или негов еквивалент“ на обща стойност 15 236,00 лв. без ДДС;

2) Обособена позиция № 2 – „Доставка на диодни модули – 24 броя, тип MD 442-160-16 или негов еквивалент“ на обща стойност 22 512,00 лв. без ДДС;

3) Обособена позиция № 3 – „Доставка на тиристори – 60 броя, тип TV 978-1000-24-NDO или негов еквивалент“ на обща стойност 21 240,00 лв. без ДДС;

3.3.1. Цените се разбира DDP- склад на Възложителя, Локомотивно депо София, район Подуяне, ул. „Майчина слава“ №2, съгласно “INCOTERMS 2010” /включително опаковка, маркировка, транспорт, застраховка, мито/ в български лева без ДДС.

3.2. Общата стойност на договора възлиза на 58 988,00 лв. (словам: петдесет и осем хиляди девеестотин осемдесет и осем) лева без ДДС.

IV. УСЛОВИЯ И СРОК НА ПЛАЩАНЕ

4.1. Плащането ще се извърши по банков път в срок до 30 /тридесет/ дни след доставка в склада на Възложителя и представяне на двустранно подписан приемателно-предавателен протокол, протоколи за извършени изпитания, съдържащи стойностите на измерваните технически параметри и референтните им граници, с изписване данни от маркировката, сертификата за качество с изписване на данните от маркировката или декларация за съответствие и оригинална фактура.

4.2. Условия за извършване на плащането е предоставянето от страна на Изпълнителя на Възложителя /на адрес: гр. София, ул. „Иван Вазов“ №3, “БДЖ - Пътнически превози” ЕООД, в пет дневен срок от извършване на доставката на следните документи:

- приемно-предавателен протокол за извършена доставка, подписан от оправомощени представители на двете страни, оригинал;

- оригинална фактура, издадена на името на “БДЖ – Пътнически превози” ЕООД”, с адрес: 1080 София, ул. „Иван Вазов“ №3 с МОЛ – Пламен Пеняров, съдържаща № и предмет на договора и обособена позиция №...;

- сертификати за качество с отразяване на данните от маркировката, издаден от производителя с оригинален подпис и печат или декларация за пълно съответствие на предлаганите от него стоки с Техническите изисквания на Възложителя.

- протоколи от проведени изпитвания, съдържащи стойностите на измерваните технически параметри и референтните им граници, с изписване данни от маркировката, издадени от производителя с подпис и печат;

4.3. Всяко плащане ще се извършва посредством банков превод по сметка на

Банковата сметка е заличена на основание чл.72 от ДОПК, във връзка с чл.42, ал.5 от ЗОП

ДОПК, в случаите когато при промяна на действителните данни, предоставени в момента на уведомяване писмено Възложителя в тридневен срок от настъпване на обстоятелството на посочените в настоящия договор адреси за кореспонденция. В случай че Изпълнителят не

уведоми Възложителя в този срок, плащането по сметката се счита за валидно извършено, а задължението за плащане в съответния размер – за погасено.

4.4. На плащане подлежат само приетите с приемо-предавателен протокол - диоди, тиристорни и диодни модули, предмет на настоящия договор.

4.5. При непредставяне в срок и на посочения адрес на горесцитираните документи, срокът за плащане на доставката се удължава с толкова дни, с колкото е закъсняло представянето на документите.

4.6. Когато Изпълнителят е сключил договор/договори за подизпълнение, Възложителят извършва предвидените плащания, след като бъдат представени доказателства, че Изпълнителят е заплатил на подизпълнителя/подизпълнителите за изпълнените от тях работи, които са приети от Възложителя.

V. СРОК НА ИЗПЪЛНЕНИЕ И МЯСТО НА ДОСТАВКА

5.1. Доставката на диоди, тиристорни и диодни модули се извършва, съгласно Техническа спецификация за доставка - Приложение №1, като срока на доставка е до 6 /шест/ месеца от датата на сключване на договора.

5.2. Място на доставка на резервните части: склад на Възложителя - Локомотивно дело София, район Подуяне, ул. „Майчина слава“ № 2.

5.3. За дата на доставката се счита датата на подписване на приемо - предавателен протокол от оправомощени представители на двете страни.

VI. ПРАВА И ЗАДЪЛЖЕНИЯ НА СТРАНИТЕ

6.1. ВЪЗЛОЖИТЕЛЯТ има право:

6.1.1. Да получи от Изпълнителя, при посочените в настоящия договор условия, диоди, тиристорни и диодни модули, предмет на настоящия договор.

6.1.2. Да изисква от ИЗПЪЛНИТЕЛЯ да изпълнява качествено и в срок без отклонения доставката съгласно Техническа спецификация на ВЪЗЛОЖИТЕЛЯ, Приложение № 1 към договора.

6.1.3. Да извършва проверка във всеки момент от изпълнението на договора относно качество, количества, технически параметри, без това да пречи на оперативната дейност на ИЗПЪЛНИТЕЛЯ.

6.1.4. Да задържи или усвои съответна част от гаранцията за изпълнение при неизпълнение от страна на ИЗПЪЛНИТЕЛЯ на клаузи от договора и да получи неустойка в размера определен в настоящия договор.

6.1.5. Да прави рекламации при установяване на некачествени доставки, които не са в съответствие с Техническата спецификация за доставка – Приложение №1 към настоящия договор, както и с Техническите изисквания за доставка – Приложение №2 и Технически условия за доставка - Приложение № 3 към настоящия договор.

6.1.6. Да изисква от Изпълнителя да сключи и да му представи копие на договор за подизпълнение с посочените в офертата му подизпълнители или на допълнително споразумение за замяна на посочен в офертата подизпълнител.

6.2. ВЪЗЛОЖИТЕЛЯТ е длъжен:

6.2.1. Да заплати на ИЗПЪЛНИТЕЛЯ възнаграждение в размер, при условия и в срокове, съгласно настоящия договор.

6.2.2. ВЪЗЛОЖИТЕЛЯТ се задължава да не разпространява под каквато и да е форма всяка предоставена му от ИЗПЪЛНИТЕЛЯ информация, имаща характер на търговска тайна и изрично упомената от ИЗПЪЛНИТЕЛЯ като такава в представената от него оферта.

6.3. ИЗПЪЛНИТЕЛЯТ има право:

6.3.1. Да получи уговореното възнаграждение при условията и в сроковете, посочени в настоящия договор.

6.3.2. Да изиска от ВЪЗЛОЖИТЕЛЯ необходимото съдействие за осъществяване на работата по договора, включително предоставяне на нужната информация и документи за изпълнение на договора.

6.4. ИЗПЪЛНИТЕЛЯТ е длъжен:

6.4.1. Да изпълни поръчката качествено в съответствие с предложеното в офертата му, включително техническото предложение, което е приложение към настоящия договор.

6.4.2. Да не предоставя документи и информация на трети лица относно изпълнението на поръчката, както и да не използва информация, станала му известна при изпълнение на задълженията му по настоящия договор.

6.4.3. Да предостави на Възложителя в срок до 3 дни от сключването на договор за подизпълнение или на допълнително споразумение за замяна на посочен в офертата подизпълнител, копие на договора или на допълнителното споразумение, заедно с доказателства, че са изпълнени условията по чл.66, ал.2 и 11 от ЗОП.

VII. КАЧЕСТВО

7.1. Доставените диоди тип DV 878-1600-24, тиристори тип TV 978-1000-24-NDO и диодни модули тип MD 442-160-16 или техни еквиваленти, за електрически локомотиви серия 61, предмет на настоящия договор, да бъдат нови, производство не по-рано от 1 /една/ година преди месеца на доставка и да отговарят по качество на Техническите изисквания за доставка на Възложителя-Приложение №2 от настоящия договор, Техническата спецификация за доставка на Възложителя - Приложение №1 към договора и Технически условия за доставка на диоди, тиристори, диодни и тиристорни модули от настоящия договор.

7.2. Изпълнителят прилага за всяка доставка, издадените от производителя протоколи, в оригинал, за извършени изпитания, съдържащи стойностите на измерваните технически параметри и референтните им граници, с изписване данни от маркировката.

7.3. Изпълнителят се задължава при доставката, да представи сертификат за качество с отразяване на данните от маркировката или декларация за съответствие издадени от производителя или участника. Диоди, тиристори и диодни модули без сертификат за качество или декларация за съответствие не се приемат.

VIII. ОПАКОВКА И МАРКИРОВКА

8.1. Опаковка:

8.1.1. Диодите, тиристорите и диодните модули се доставят в подходяща, обичайна за този вид стока опаковка, гарантираща и запазваща целостта и функционалните им качества при транспортиране и съхранение. Опаковката да е включена в цената на стоката.

8.2. Маркировка:

8.2.1.Трайна маркировка в която да бъдат включени:

- знак на производителя;
- означение /тип/ на резервната част;
- производствен номер;
- месец и година на производство.

8.3. Маркировката да бъде нанесена на място и по начин така, че да няма нарушение в качествата на резервната част.

IX. ПРИЕМАНЕ И ПРЕДАВАНЕ

9.1. Приемането на диодите, тиристорите и диодните модули, по вид и количество се извършва в склада на Възложителя - Локомотивно депо София, район Подуяне, ул. „Майчина слава“ № 2 и се удостоверява с двустранно подписан писмо-предавателен протокол от оправомощени представители на двете страни.

9.2. На предаване и приемане подлежат само приетите с приемателно-предавателен протокол диоди, тиристори и диодни модули, придружени със сертификат за качество или декларация за съответствие.

9.3. Изпълнителят уведомява писмено Възложителя, на посочения адрес за кореспонденция, 5 /пет/ дни преди пристигане на стоката в складовете на Възложителя/ в рамките на срока на доставка/, като уведомлението съдържа:

- очаквана дата на доставка;
- наименование и количество на стоката;
- номер на договора.

X. ГАРАНЦИОНЕН СРОК

10.1. Гаранционен срок в експлоатация – 6 /шест/ месеца от датата на влягане в експлоатация.

10.2. Гаранционен срок на складово съхранение – 12 /дванадесет/ месеца от датата на доставката.

XI. РЕКЛАМАЦИИ

11.1. Рекламации по вид и количество се правят в момента на получаване на диодите, тиристорите и диодните модули в склада на Възложителя. За приетите диоди, тиристори и диодни модули се изготвя приемателно-предавателен протокол. На плащане подлежат само диоди, тиристори и диодни модули, включени в приемателно-предавателния протокол.

11.2. Рекламации по видими дефекти се предявяват до 1 /едни/ месец след изтичане на гаранционния срок, при условие, че дефекта е открит в гаранционния срок.

11.3. Рекламации за качество, скрити дефекти и недостатъци се предявяват до 1 /едни/ месец след изтичане на гаранционния срок, при условие, че дефекта е открит в гаранционния срок.

11.4. Рекламациите по точка 11.2. и 11.3. се удостоверяват с протокол между представители на страните, за чието разглеждане и съставяне Изпълнителят е длъжен да се яви или да изпрати свой представител, в 10 /десет/ дневен срок от поканата, на посочения от Възложителя адрес. В случай на неявяване или непостигане на споразумение, рекламацията се удостоверява от независима организация за контрол.

11.5. Рекламираните по качество диоди, тиристори и диодни модули се подменят с качествени такива в срок от 45 дни от датата на предявяване на Рекламацията, за сметка на Изпълнителя. При неизпълнение на това задължение от страна на Изпълнителя, Възложителят счита количеството за недоставено и Изпълнителят дължи възстановяване на стойността на рекламираната стока, както и санкциите в раздел XIII.

11.6. При рекламации, рекламираната стока се държи на отговорно пазене на територията, където е възникнало рекламационното събитие, до уреждане на рекламацията, след което, при поискване от Изпълнителя, ако не бъде договорено друго, дефектната стока се предава на него или на упълномощено от него лице, в подходяща опаковка, в срок от 7 /седем/ работни дни, като всички разходи по подготовката и предаването на върснатата стока са за сметка на Изпълнителя.

11.7. За подменените в условията на гаранцията стоки, тече нов гаранционен срок равен на договорения в раздел X от настоящия договор. Подмяната на дефектна стока се извършва за сметка на Изпълнителя франко склада на Възложителя.

XII. ГАРАНЦИЯ ЗА ИЗПЪЛНЕНИЕ НА ДОГОВОРА

12.1. Гаранцията за изпълнение на договора е в размер на **2949.40** лв. (словом: две хиляди деветстотин четиридесет и девет лева и 40 ст.) без ДДС (за об. поз. № № 1, 2 и 3), което представлява 5 % от общата стойност на договора без ДДС, посочена в т.3.2. от настоящия договор, дължима на "БДЖ – Пътнически превози" ЕООД и се представя в една от следните форми:

- безусловна и неотменяема банкова гаранция, със срок на валидност не по-малък от 30 /тридесет/ дни след изтичане на срока на договора,
- или
- парична сума /депозит/, внесена по банковата сметка на **ВЪЗЛОЖИТЕЛЯ**:

Банковата сметка е заличена на основание чл.72 от ДОПК, във връзка с чл.42, ал.5 от ЗОП

- или
- застраховка, в оригинал, със срок на валидност не по-малък от 30 /тридесет/ дни след изтичане на срока на договора.

12.2. Когато участникът е чуждестранно физическо или юридическо лице и гаранцията за изпълнение на договора е учредена в чуждестранна банка и чужда валута, е необходимо стойността ѝ да отговаря на левоната равностойност, изчислена по официалния курс на БНБ в деня на учредяването ѝ. Сумата да бъде с официален превод на български език.

12.3. Гаранцията за изпълнение се усвоява от Възложителя:

1. При закъснение на доставката;
2. При неизпълнение на задължението за доставка – частично или изцяло;
3. При изпълнение на задължението за доставка с некачествена стока, която не е заменена с качествена в сроковете по този договор;

12.4. Когато гаранцията за изпълнение е банкова гаранция или застраховка, тя се усвоява от Възложителя, чрез писмено уведомление до съответната банка или застраховател, че Изпълнителят не е изпълнил договора, без да е необходимо посочване на конкретни обстоятелства или представяне на доказателства.

12.5. При усвояване на гаранция, която е под формата на внесен депозит, Възложителят писмено уведомява за решението си и за размера на усвоената част от гаранцията на Изпълнителя.

12.6. Възложителят има право да усвои такава част от гаранцията, която покрива отговорността на Изпълнителя за неизпълнението, включително размера на начислените неустойки и обезщетения.

12.7. Възложителят има право да усвои сумата от гаранцията, без това да го лишава от правото да търси обезщетение за претърпени вреди, които са в по-голям размер.

12.8. Гаранцията за изпълнение не се освобождава от Възложителя, ако в процеса на изпълнение на договора е възникнал спор между страните относно неизпълнение на задължението на Изпълнителя и въпросът е отнесен за решаване пред съд. При решаване на спора в полза на Възложителя той може да пристъпи към усвояване на гаранцията за изпълнение.

12.9. В случай, че гаранцията за изпълнение е под формата на депозит (парична сума), преведена по сметка на Възложителя, същият се задължава да възстанови на Изпълнителя сумата на гаранцията, намалена със сумите, усвоени по реда на чл.12.5 до 30 /тридесет/ дни след изтичане на срока на договора.

XIII. САНКЦИИ И НЕУСТОЙКИ

13.1. При неизпълнение на задълженията по настоящия договор, закъснения, частични доставки или изпълнение с некачествена стока, Изпълнителят дължи неустойка в размер на 0,5% на ден от стойността на неизпълнението, но не повече от 10% от стойността на неизпълнението или произлезлите от това щети, вреди и пропуснати ползи, ако са по – големи.

13.2. При пълно неизпълнение на доставката по договора, Изпълнителят дължи на Възложителя неустойка в размер на 10% от стойността на договора.

13.3. Възложителят има право да приспада начислената по предходната клауза неустойка от Гаранцията за изпълнение на договора учредена в негова полза, или от всяка друга сума дължима на Изпълнителя по този договор.

13.4. При закъснение на плащането Възложителят дължи обезщетение на Изпълнителя в размер на законната лихва върху забавената сума за всеки ден закъснение, но не повече от 10 % от неизпълнението.

XIV. СПОРОВЕ

14.1. Всеки спор между страните, породен от този договор или отнасящ се до него, ще бъде разрешаван доброволно по пътя на преговори, взаимни консултации и обмен на мнения, като постигнатото съгласие между страните ще бъде оформено в писмено споразумение.

14.2. В случай, че не бъде постигнато съгласие по чл.14.1, всички спорове, породени от този договор, или отнасящи се до него, ще бъдат решавани по съдебен ред, като се прилага действащото българско материално и процесуално право.

XV. ФОРСМАЖОР

15.1. Страните не носят отговорност за пълно или частично неизпълнение на задълженията по договора, ако то се дължи на „непреодолима сила“ (форсмажор).

15.2. Страната, която е изпаднала в невъзможност да изпълни задълженията си поради настъпило форсмажорно обстоятелство, е длъжна в 5 /пет/ дневен срок да уведоми писмено другата страна за възникването му, както и за предполагаемия период на действие и прекратяване на форсмажорното обстоятелство като представя съответните официални документи издадени от компетентните органи, удостоверяващи наличието на форсмажор.

XVI. СЪОБЩЕНИЯ

16.1. Всички съобщения между страните, свързани с изпълнението на настоящия Договор са валидни, ако са направени в писмена форма и са подписани от упълномощени представители на **ВЪЗЛОЖИТЕЛ** и **ИЗПЪЛНИТЕЛ**.

16.2. За дата на съобщението се смята:

- датата на предаването – при предаване на ръка на съобщението;
- датата, посочена на обратната разписка – при изпращане по пощата;
- датата на приемането – при изпращане по факс.

16.3. За валидни адреси за приемане на съобщения, свързани с изпълнението на настоящия Договор и предаване на документи по раздел IV, чл.4.2. от Договора се смятат:

ЗА ВЪЗЛОЖИТЕЛ:

ЗА ИЗПЪЛНИТЕЛ:

16.4. При промяна на адреса съответната страна е длъжна да уведоми другата писмено в тридесетдневен срок от промяната. В случай, че страна не изпълни това задължение, то всички съобщения изпратени на адреса, посочен в чл.16.3 ще се считат за редовно получени.

XVII. ОБЩИ ПОЛОЖЕНИЯ. ПРЕКРАТЯВАНЕ НА ДОГОВОРА.

17.1. Изменения в настоящия договор не се допускат, освен в случаите на чл. 116, ал. 1 от ЗОП.

17.2. При настъпване на форсмажорни обстоятелства срокът на действие на настоящия договор се удължава с тяхното времетраене.

17.3. Настоящият договор се прекратява:

- 1) с изтичане на срока, за който е сключен;
- 2) по взаимно съгласие между страните, изразено в писмена форма;
- 3) при виновно неизпълнение на задълженията на една от страните по Договора - с 10-дневно писмено предизвестие от изправната до неизправната страна;
- 4) при констатирана нередности и/или конфликт на интереси - с изпращане на едностранно писмено предизвестие от Възложителя до Изпълнителя;
- 5) с окончателното му изпълнение;
- 6) по реда на чл.118, ал.1 от ЗОП;

17.4. Възложителят може да прекрати Договора без предизвестие, когато Изпълнителят:

- 1) забави изпълнението на някое от задълженията си с повече от пет работни дни;
- 2) не отстрани в разумен срок, определен от Възложителя, констатирана нередности;
- 3) използва подизпълнител, без да е декларирал това в офертата си или ползва подизпълнител, различен от посочения в офертата му;
- 4) бъде обявен в несъстоятелност или когато е в производство по ликвидация;
- 5) в други предвидени от закона случаи.
- 6) когато са настъпили съществени промени във финансирането на обществената поръчка – предмет на Договора, извън правомощията на Възложителя, които той не е могъл или не е бил длъжен да предвиди или да предотврати – с писмено уведомление веднага след настъпване на обстоятелствата.

17.5. Възложителят може да прекрати Договора едностранно с 10-дневно писмено предизвестие, без дължими неустойки и обезщетения и без необходимост от допълнителна обосновка. Прекратяването става след уреждане на финансовите взаимоотношения между страните за извършените от страна на Изпълнителя и приети от Възложителя дейности по изпълнение на Договора.

17.6. При преобразуване на Изпълнителя в съответствие със законодателството на държавата, в която е установен, Възложителят сключва договор за продължаване на договора за обществена поръчка с правоприменик. Договор за продължаване на договора за обществена поръчка се сключва само с правоприменик, за когото не са налице обстоятелствата по чл.67, ал.6 от ЗОП и изискванията относно критериите за подбор. С договора с правоприменика не може да се правят промени в договора за обществената поръчка. Когато при преобразуването

ОДОБРЯВА: Информацията е заличена на основание чл. 2 от ЗЗЛД
и във връзка с чл. 42, ал. 5 от ЗОП

инж. Бойко Стоянов
Директор, Дирекция "ТЖПС"

ТЕХНИЧЕСКА СПЕЦИФИКАЦИЯ

за доставка на диода тип DV 878-1600-24, тиристор тип TV 978-1000-24-NDO, диоден модул тип MD 442-160-16 и тиристорен модул тип MT 442-160-16 LHO за електрически локомотиви серия 61

Обособена позиция №	Наименование на разрезната част	Тип на оригинала	Каталожен №	Тип на еквивалента	Мярка	Необходимо количество за единичен период
ОП №1	Диод	DV 878-1600-24	402-300-0362	SSDD 48H3200	бр.	52
ОП №2	Диоден модул	MD 442-160-16	402-300-0364	SSBD 0160Q2022	бр.	24
ОП №3	Тиристор	TV 978-1000-24-NDO	402-300-0363	SSTP 27H2801	бр.	60
ОП №4	Тиристорен модул	MT 442-160-16 LHO	4 023 000 365	SSET 0160Q1627	бр.	56

Забелеска:

1. Диодите, тиристорите, диодните и тиристорни модули да бъдат нови, производство не по-рано от 1 /едни/ година преди месеца на доставка
2. Означението на типа и каталожните номера са от каталога на производителя на локомотивите серия 61 на БДЖ "Шкода"
3. Означението на типа еквивалент е по каталога на фирма "ABB", производител на висковоционни полупроводникови продукти за "Шкода"

Срок на доставката:

до 6 месеца от сключване на договор за доставка.

Място на доставката: Локомотивно депо София, район Подуние, ул. Майчина слава №2

Съгласувано:

Информацията е заличена на основание чл. 2 от ЗЗЛД
и във връзка с чл. 42, ал. 5 от ЗОП

инж. И. Пашера
инж.
"ТЖПС"

Изготвил:

Р-о старши ТЖ

Информацията е заличена на основание чл. 2 от ЗЗЛД
и във връзка с чл. 42, ал. 5 от ЗОП

ОДОБРЯВАМ:

инж. Бойко Стой
Директор „ПЖТС“
„БДЖ - ПП“ ЕООД

ТЕХНИЧЕСКИ ИЗИСКВАНИЯ

за доставка на диоди тип DV 878-1600-24, тиристорни тип TV 978-1000-24-NDO, диодни модули тип MD 442-160-16 и тиристорни модули тип MT 442-160-16 LHO за електрически локомотиви серия 61

1. Предмет на доставката: Доставка на диоди тип DV 878-1600-24, тиристорни тип TV 978-1000-24-NDO, диодни модули тип MD 442-160-16 и тиристорни модули тип MT 442-160-16 LHO, които трябва да бъдат в съответствие с Техническата спецификация /Приложение №1/ за доставка на Възложителя.

2. Качество:

Сертификат за качество или декларация за съответствие съпровождат доставките на резервните части, с изписване на данните от маркировката, издадени от производителя или участника с подпис и печат.

Протоколи за изпитания, извършвани задължително, приложени при доставката, които да съдържат стойностите на измерваните технически параметри и референтните им граници, с изписване данни от маркировката, издадени от производителя, с оригинален подпис и печат.

Протоколите от изпитанията, съдържащи техническите параметри, за всички резервни части да бъдат в съответствие съответно с:

- Техническите условия за доставка на диод тип DV 878-1600-24 за електрически локомотиви серия 61;

- Техническите условия за доставка на тиристор тип TV 978-1000-24-NDO за електрически локомотиви серия 61;

- Техническите условия за доставка на диоден модул тип MD 442-160-16 за електрически локомотиви серия 61 и

- Техническите условия за доставка на тиристорен модул тип MT 442-160-16 LHO за електрически локомотиви серия 61.

Резервните части да бъдат нови.

3. Срок на доставка:

- до 6 месеца след датата на сключване на договора;

4. Гарантиционен срок: Всички резервни части при доставка да имат гаранция от датата на влягане в експлоатация за срок не по-кратък от 6 месеца и гаранция на съхранение от датата на доставка за срок не по-кратък от 12 месеца, издадена от производителя или участника.

5. Маркировка: Трайна маркировка, в която да бъдат включени: знак на производителя, означение /тип/ на резервната част, производствен номер, месец и година на производство. Маркировката да е подбрана такава, че да няма нарушение в качествата на резервната част.

6. Опаковка: Резервните части да бъдат доставени в подходяща, обичайна за този вид стока опаковка, гарантираща и запазваща целостта и функционалните им качества при транспортиране и съхранение. Опаковката да бъде включена в цената.

Съгласувано с:

... инж. Венцеслав Славков
инж. на ПЖТС

... инж. Е. Христова,
в ЕП и МВ

УТВЪРЖДАВАМ:

Информацията е заличена на основание чл. 2 от ЗЗЛД
и във връзка с чл. 42, ал. 5 от ЗОП

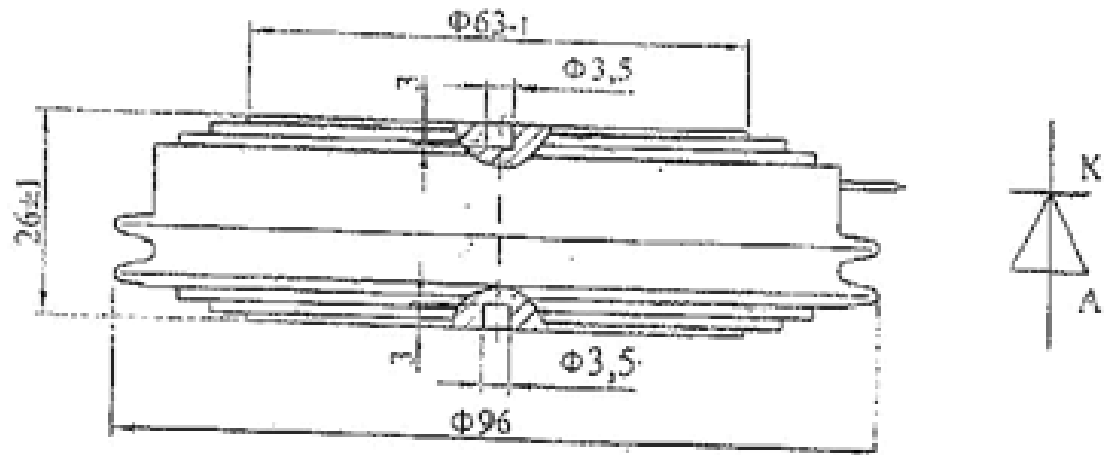
Директор/директорка ПЖТРС
"БДЖ - ИТ" ЕООД

ТЕХНИЧЕСКИ УСЛОВИЯ
за доставка на диод тип DV 878-1600-24

DV 878-1600-24

$T_{min} = -40^{\circ}C$ и $T_{max} = 160^{\circ}C$

Параметър	УВМ	ИВМ	ИСМ	И	УТО	ГТ	В _{max} /I _{SM}	R _{thjc}	F _{th}	Корпус
	[V]	[A]	[KA]	(x10 ⁴ %)	[V]	[mΩ]	T=25°C	[K/W]	[KHz]	монтажен
Стойност	до 2400	до 1830	≥ 30	24000	0,95	±0,230	1,00/5000	10	100	плосък



Отнасянето на съответния тип диод по каталога на ABB High Power Semiconductors Product Catalogue 2015 с SSDD 48H3200 с посочените в каталога съответни технически параметри и корпус H2(H).

Съгласувано с

Инициалите:

Информацията е заличена на основание чл. 2 от ЗЗЛД
и във връзка с чл. 42, ал. 5 от ЗОП

...и/или Светослав Дочев
...и/или Девн Ичиев
...и/или Илиян

УТВЕРЖДАВАМ:

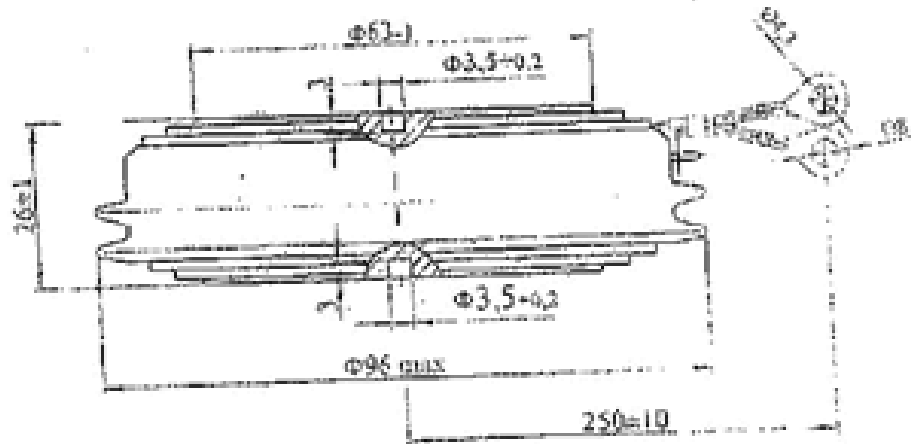
Мето Банков
 за директор „ПЖПС“
 „П“ ВООД

ТЕХНИЧЕСКИ УСЛОВИЯ
 за доставка на тиристор тип TV 978-1000-24-MDD

Tjmin = - 40 °C и Tjmax = 125 °C

TV 978-1000-24-MDD

Параметър	VRRM	ITAVM	FSM	VTO	IT	VTRM	VTRMOT	(dV/dt)	(dI/dt)	Iq	Pavg	Fst
	[V]	[A]	[A]	[V]	[A]	[V]	[V]	[V/μs]	[A/μs]	[A]	[KW]	[kHz]
Стойност	до 2400	до 1250	214	>1,25	<0,37	2,19(3100)	3,0(400)	1000,2(500)	50	800	18	830



Описание на съответния тип тиристор по каталога на ABB High Power Semiconductors Product Catalogue 2015 в SSTP 27H2801 с посочените в каталога съответни технически параметри и корпус H.


Съставено от

Изготвено от

Информацията е заличена на основание чл. 2 от ЗЗЛД
 и във връзка с чл. 42, ал. 5 от ЗОП

инж. Светослав Дешев
 инж. Димитър Методиев

УТВЪРЖДАВАМ:

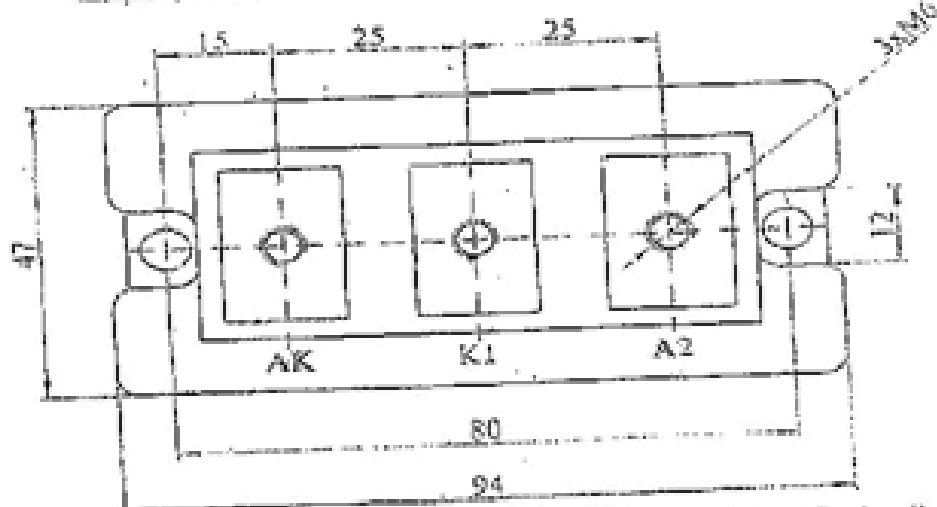
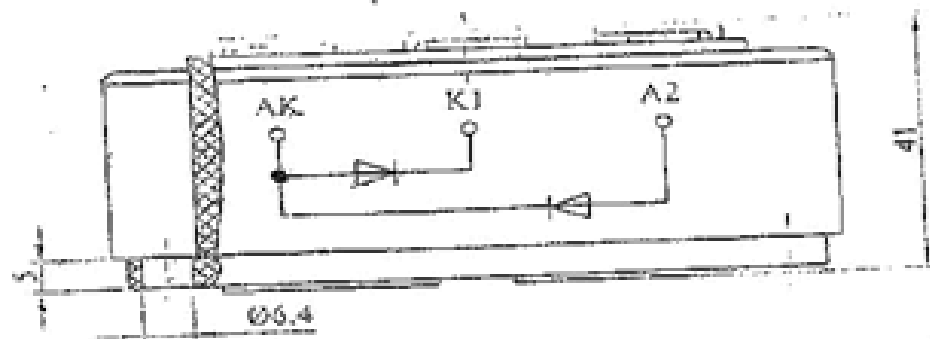

 г-н Донко Нанков
 главна дирекция „ЕХЕС“
 ВП „ЕОСД“

ТЕХНИЧЕСКИ УСЛОВИЯ
 за доставка на лиден модул тип МД 442-160-16 (3SED 0160Q2022)

$T_{jmin} = -40\text{ }^{\circ}\text{C}$ и $T_{jmax} = 140\text{ }^{\circ}\text{C}$

3SED 0160Q2022

Параметър	V_{RM}	I_{AVM} $T_c=85\text{ }^{\circ}\text{C}$	I_{FSM} $T_{max} 10\text{ ms}$	V_{TO} T_{max}	r_T T_{max}	V_{FSM} $T_c=25\text{ }^{\circ}\text{C}$	R_{thjc}	Корпус
Стойност	[V] 2000	[A] 189	[kA] 4.5	[V] 0.77	[mΩ] 0.95	[V/A] 1.25/500	[K/W] 0.22	442D



Относително 3SED 0160Q2022 е по каталога на ABB High Power Semiconductors Product Catalogue 2015 със съответните технически параметри и корпус 442D.

Съгласувано с:

Изготвил:

Информацията е заличена на основание чл. 2 от ЗЗЛД
 и във връзка с чл. 42, ал. 5 от ЗОП

инж. Станислав Деметриев

инж. Донко Нанков
 главна дирекция

УТВЪРЖДАВАМ:

Приложение 507

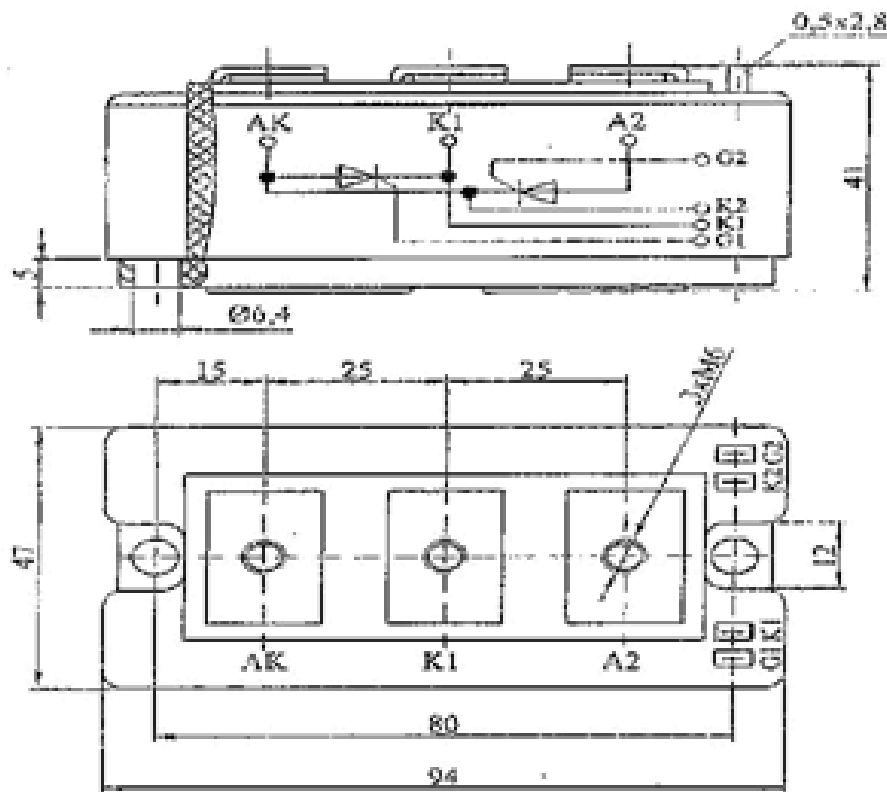
инж. **Аето Нанков**
 Дирекция "ПЖПС"
 П"БООД

ТЕХНИЧЕСКИ УСЛОВИЯ
 за доставка на тиристорен модул тип МТ 442-160-16 LHO (SSET 0160Q1627)

$T_{\text{min}} = -40\text{ }^{\circ}\text{C}$ и $T_{\text{max}} = 125\text{ }^{\circ}\text{C}$

SSET 0160Q1627

Параметър	V _{TRM}	I _{TRM} T _c =70°C	I _{TRM} T _{max} 10 ms	V _{TR0} T _{max} 10 ms	ГТ	V _{TR1TM} T _c =25°C	V _{TR1OT} T _c =25°C	(d _{TR} /d _{TR}) T _{TR} 50Hz	(d _{TR} /d _{TR}) T _{TR} 50Hz	t _{TR} T _{TR} 50Hz	Р _{TR} T _{TR} 50Hz
	[V]	[A]	[kA]	[V]	[mS]	[V/A]	[V/mA]	[V/μS]	[A/μS]	[μS]	[KVA]
Стойност	1600	161	3,6	0,91	1,29	1,50/500	2,0/200	500	100	160	0,23



Отнасянето SSET 0160Q1627 е по каталога на ABB High Power Semiconductors Product Catalogue 2015 със съответните технически параметри и корпус 442Т.

Съставено от:

Изготвяне:

Информацията е заличена на основание чл. 2 от ЗЗЛД
 и във връзка с чл. 42, ал. 5 от ЗОП

..... фирм. Свободно Дешев
 за ползване

..... инж. Дана Илиев
 инж. район Пловдив

Приложение № 4 към Договор № 114/01.06.2015г.

ДО
"БДЖ-ПЪТНИЧЕСКИ ПРЕВОЗИ" ЕООД
УЛ."ИВАН ВАЗОВ" № 3
1080 ГР. СОФИЯ

ТЕХНИЧЕСКО ПРЕДЛОЖЕНИЕ

за обособена позиция № 1 – „Доставка на дiodи – 52 броя, тип DV 878-1600-24 или негов еквивалент”

От „СИМЕКС-ТРАНС“ ЕООД, с БИК 825328824, регистрирано в регистрирано в Пловдивски Окръжен Съд, регистрация по ДДС: BG 825328824, със седалище и адрес на управление гр. Пловдив, ул. „Иван Антонов” №17, адрес за кореспонденция: гр. Пловдив, бул. „Освобождение” № 3, ЖР „Тракия”, к-с SPS, ет. 3, офис 323, телефон за контакт 032 682876, факс 032 682876, представлявано от ипж. Митко Пейчев Керанов в качеството на Директор – пълномощник.

УВАЖАЕМИ ГОСПОДИН УПРАВИТЕЛ,

Представяме нашето техническо предложение за изпълнение на обществена поръчка с предмет: „Доставка на дiodи тип DV 878-1600-24, тиристори тип TV 978-1000-24-NDO, дiodни модули тип MD 442-160-16 и тиристорни модули тип MT 442-160-16 LHO или техни еквиваленти, за електрически локомотивни серия 61”, за обособена позиция №1 – „Доставка на дiodи – 52 броя, тип DV 878-1600-24 или негов еквивалент”, като предлагаме:

1. Срок на изпълнение и място на доставка:

1.1. *Срок на изпълнение, съгласно Техническа спецификация за доставка на Възложителя от документацията за участие:*

- На една партида в срок до 6 месеца от датата на сключване на договора;

1.2. *Място на доставка:* гр. София, Локомотивно депо София, район Подуяне, ул. „Майчина слава” № 2;

2. *Условия и начин на плащане:* Плащането ще се извърши по банков път в срок до 30 (тридесет) дни след извършена доставка в склада на Възложителя и представяне на двустранно подписан приемателно-предавателен протокол, протоколи за извършени изпитания, съдържащи стойностите на измерваните технически параметри и референтните им граници, с изписване данни от маркировката, сертификат за качество с изписване на данните от маркировката им или декларация за съответствие и оригинална фактура.

3. *Гаранционен срок в експлоатация* - 6 месеца от датата на влягане в експлоатация.

4. *Гаранционен срок на складово съхранение* - 12 месеца от датата на доставката.

5. Декларираме, че предлаганите дiodи, ще бъдат нови, производство не по-рано от 1 (една) година, преди месеца на доставка.

6. Декларирам(е), че приемам(е) клаузите в проекта на договор, приложен към документацията за участие.

7. Декларираме, че срокът на валидността на нашата оферта е 5 месеца, от датата която е посочена за дата на получаване на офертите в обявлението за обществената поръчка.

8. Приемаме, в случай, че нашето предложение бъде прието и бъдем определени за изпълнител, при сключването на договора да представим документи, издадени от компетентен орган за удостоверяване липсата на обстоятелствата по чл.54, ал.1, т.1 или т.2 и т.3 от ЗОП – оригинал или нотариално заверено копие и гаранция за изпълнение на договора в полза на „БДЖ-Пътнически превози“ ЕООД, в размер на 5% от стойността на договора.

Прилагаме:

Документи изискани от Възложителя:

1. Пълномощно за инж. Митко Керанов – Директор на фирма „СИМЕКС-ТРАНС“ ЕООД, гр. Пловдив - нотариално заверено копие – 1 стр.
2. Образец на атест (сертификат за качество) на предлаганите диоди – оригинал – 1 стр.
3. Спецификация на предлаганите диоди (в съответствие с Техническата спецификация, Техническите условия и Техническите изисквания на Възложителя) – оригинал – 1 стр.
4. Чертеж на предлаганите диоди – оригинал -1 стр.
5. Данни за материала на предлаганите диоди – оригинал – 1 стр.
6. Технически данни на предлаганите диоди – оригинал – 6 стр.
7. Образец на протокол от изпитване на предлаганите диоди – оригинал – 1 стр.
8. Декларация за пълно съответствие на предложения еквивалент, съответстващ по технически характеристики, материал, функции, надежност, габаритни и присъединителни размери – оригинал – 1 стр.

Дата 23/ 03 / 2018 г.

Подпи

Печат

(инж. М. Керанов - Директор)



Упълномощен да подпише предложението от името на:
„СИМЕКС-ТРАНС“ ЕООД, гр. Пловдив
/изписва се името на участника/
инж. Митко Керанов - Директор
/изписва се името на упълномощеното лице и длъжността/

Информацията е заличена на основание чл. 2 от ЗЗЛД
и във връзка с чл. 42, ал. 5 от ЗОП

ДО
"БДЖ- ПЪТНИЧЕСКИ ПРЕВОЗИ" ЕООД
УЛ."ИВАН ВАЗОВ" № 3
1080 ГР. СОФИЯ

ТЕХНИЧЕСКО ПРЕДЛОЖЕНИЕ

за обособена позиция № 2- „Доставка на диодни модули – 24 броя, тип MD 442-160-16 или негов еквивалент”

От „СИМЕКС-ТРАНС“ ЕООД, с ЕИК 825328824, регистрирано в регистрирано в Пловдивски Окръжен Съд, регистрация по ДДС: BG 825328824, със седалище и адрес на управление гр. Пловдив, ул. „Иван Андонов” №17 , адрес за кореспонденция: гр. Пловдив, бул. „Освобождение” № 3, ЖР „Тракия”, к-с SPS, ет. 3, офис 323, телефон за контакт 032 682876, факс 032 682876, представлявано от инж. Митко Пейчев Керанов в качеството на Директор – пълномощник.

УВАЖАЕМИ ГОСПОДИН УПРАВИТЕЛ,

Представяме нашето техническо предложение за изпълнение на обществена поръчка с предмет: „Доставка на диоди тип DV 878-1600-24, тиристорни тип TV 978-1000-24-NDO, диодни модули тип MD 442-160-16 и тиристорни модули тип MT 442-160-16 LHO или техни еквиваленти, за електрически локомотиви серия 61”, за обособена позиция №2 – „Доставка на диодни модули – 24 броя, тип MD 442-160-16 или негов еквивалент”, като предлагаме:

1.Срок на изпълнение и място на доставка

1.1. Срок на изпълнение, съгласно Техническа спецификация за доставка на Възложителя от документацията за участие:

- На една партида в срок до 6 месеца от датата на сключване на договора ;

1.2. Място на доставка: гр. София, Локомотивно депо София, район Подуяне, ул.„Майчина слава” № 2;

2. Условия и начин на плащане: Плащането ще се извърши по банков път в срок до 30 /тридесет/ дни след извършена доставка в склада на Възложителя и представяне на двустранно подписан приемателно-предавателен протокол, протоколи за извършени изпитания, съдържащи стойностите на измерваните технически параметри и референтните им граници, с изписване данни от маркировката, сертификат за качество с изписване на данните от маркировката им или декларация за съответствие и оригинална фактура.

3. Гаранционен срок в експлоатация – 6 месеца от датата на влягане в експлоатация.

4. Гаранционен срок на складово съхранение – 12 месеца от датата на доставката.

5. Декларираме, че предлаганите диодни модули ще бъдат оригинални и нови, придружени с актуални протоколи за изпитания от 2018г.

6. Декларирам(с), че приемам(е) клаузите в проекта на договор, приложен към документацията за участие.

7. Декларираме, че срокът на валидността на нашата оферта е 5 месеца, от датата която е посочена за дата на получаване на офертите в обявлението за обществената поръчка.

8. Приемаме, в случай, че нашето предложение бъде прието и бъдем определен за изпълнител, при сключването на договора да представим документи, издадени от

компетентен орган за удостоверяване липсата на обстоятелствата по чл.54, ал.1, т.1 или т.2 и т.3 от ЗОП – оригинал или нотариално заверено копие и гаранция за изпълнение на договора в полза на „БДЖ-Пътнически превози“ ЕООД, в размер на 5% от стойността на договора.

Прилагаме:

Документи изискани от Възложителя:

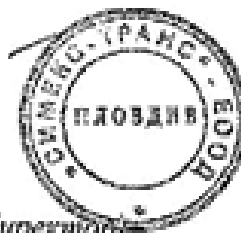
1. Пълномощно за инж. Митко Керанов – Директор на фирма „СИМЕКС-ТРАНС“ ЕООД, гр. Пловдив - нотариално заверено копие – 1 стр.
2. Декларация за пълно съответствие на предлаганите диодни модули с Техническите изисквания на Възложителя – оригинал – 1 стр.
3. Образец на доклад от изпитване на предлаганите диодни модули – заверено копие – 1 стр.
4. Спецификация на предлаганите диодни модули (в съответствие с Техническата спецификация, Техническите условия и Техническите изисквания на Възложителя) – оригинал – 1 стр.

Дата 23/ 03 / 2018 г.

Подпис:

Печат

(инж. М. Керанов } Директор)



Упълномощен да подпише предложението от името на:
„СИМЕКС-ТРАНС“ ЕООД, гр. Пловдив
/изписва се името на участника/
инж. Митко Керанов - Директор
/изписва се името на упълномощеното лице и длъжността/

Информацията е заличена на основание чл. 2 от ЗЗЛД
и във връзка с чл. 42, ал. 5 от ЗОП

ДО
"БДЖ- ПЪТНИЧЕСКИ ПРЕВОЗИ" ЕООД
УЛ. "ИВАН ВАЗОВ" № 3
1080 ГР. СОФИЯ

ТЕХНИЧЕСКО ПРЕДЛОЖЕНИЕ

за обособена позиция № 3- „Доставка на тиристори – 60 броя, тип TV 978-1000-24-NDO или негов еквивалент“

От „СИМЕКС-ТРАНС“ ЕООД, с ЕИК 825328824, регистрирано в регистрирано в Пловдивски Окръжен Съд, регистрация по ДДС: BG 825328824, със седалище и адрес на управление гр. Пловдив, ул. „Иван Андонков“ №17 , адрес за кореспонденция: гр. Пловдив, бул. „Освобождение“ № 3, ЖР „Тракия“, к-с SPS, ет. 3, офис 323, телефон за контакт 032 682876, факс 032 682876, представявано от илж. Митко Пейчев Керанов в качеството на Директор – пълномощник.

УВАЖАЕМИ ГОСПОДИН УПРАВИТЕЛ,

Представяме нашето техническо предложение за изпълнение на обществена поръчка с предмет: „Доставка на диоди тип DV 878-1600-24, тиристори тип TV 978-1000-24-NDO, диодни модули тип MD 442-160-16 и тиристорни модули тип MT 442-160-16 LHO или техни еквиваленти, за електрически локомотивни серия 61“, за обособена позиция №3 – „Доставка на тиристори – 60 броя, тип TV 978-1000-24-NDO или негов еквивалент“, като предлагаме:

1. Срок на изпълнение и място на доставка

1.1. *Срок на изпълнение, съгласно Техническа спецификация за доставка на Възложителя от документацията за участие:*

- На една партида в срок до 6 месеца от датата на сключване на договора ;

1.2. *Място на доставка:* гр. София, Локомотивно депо София, район Подушане, ул. „Майчина слава“ № 2,

2. *Условия и начин на плащане:* Плащането ще се извърши по банков път в срок до 30 /тридесет/ дни след извършена доставка в склада на Възложителя и представяне на двустранно подписан присмателно-предавателен протокол, протоколи за извършени изпитания, съдържащи стойностите на измерваните технически параметри и референтните им граници, с изписване данни от маркировката, сертификат за качество с изписване на данните от маркировката им или декларация за съответствие и оригинална фактура.

3. *Гаранционен срок в експлоатация* - 6 месеца от датата на влягане в експлоатация.

4. *Гаранционен срок на складово съхранение* - 12 месеца от датата на доставката.

5. Декларираме, че предлаганите тиристори ще бъдат нови, производство не по-рано от 1/една/ година, преди месеца на доставка.

6. Декларирам(е), че приемам(е) клаузите в проекта на договор, приложен към документацията за участие.

7. Декларираме, че срокът на валидността на нашата оферта е 5 месеца, от датата която е посочена за дата на получаване на офертите в обявлението за обществената поръчка.

8. Приемаме, в случай, че нашето предложение бъде прието и бъдем определени за изпълнител, при сключването на договора да представим документи, издадени от

компетентен орган за удостоверяване липсата на обстоятелствата по чл.54, ал.1, т.1 или т.2 и т.3 от ЗОП – оригинал или нотариално заверено копие и гаранция за изпълнение на договора в полза на „БДЖ-Пътнически превози“ ЕООД, в размер на 5% от стойността на договора.

Прилагаме:

Документи изискани от Възложителя:

1. Пълномощно за инж. Митко Керанов – Директор на фирма „СИМЕКС-ТРАНС“ ЕООД, гр. Пловдив - нотариално заверено копие – 1 стр.
2. Образец на атест (сертификат за качество) на предлаганите тиристори – оригинал – 1 стр.
3. Спецификация на предлаганите тиристори (в съответствие с Техническата спецификация, Техническите условия и Техническите изисквания на Възложителя) – оригинал – 1 стр.
4. Чертеж на предлаганите тиристори – оригинал -1 стр.
5. Данни за материала на предлаганите тиристори – оригинал – 1 стр.
6. Технически данни на предлаганите тиристори – оригинал – 5 стр.
7. Образец на протокол от изпитване на предлаганите тиристори – оригинал – 1 стр.
8. Декларация за пълно съответствие на предложения еквивалент, съответстващ по технически характеристики, материал, функции, принадлежност, габаритни и присъединителни размери – оригинал – 1 стр.

Дата 23/ 03 / 2018 г.

Подпис:

Печат

(инж. М. Керанов - Директор)



Упълномощен да подпише предложението от името на:

„СИМЕКС-ТРАНС“ ЕООД, гр. Пловдив

/изписва се името на участника/

инж. Митко Керанов - Директор

/изписва се името на упълномощеното лице и длъжността/

Информацията е заличена на основание чл. 2 от ЗЗЛД
и във връзка с чл. 42, ал. 5 от ЗОП

ДО
„БДЖ – ПЪТНИЧЕСКИ ПРЕВОЗИ“ ЕООД
ГР. СОФИЯ 1080
УЛ. "ИВАН ВАЗОВ" № 3

ЦЕНОВО ПРЕДЛОЖЕНИЕ

за обособена позиция № 1 – „Доставка на диоди – 52 броя, тип DV 878-1600-24 или негов еквивалент“

УВАЖАЕМИ ГОСПОДИН УПРАВИТЕЛ,

Представяме нашето ценово предложение за участие в обявената от Вас, процедура по публично състезание по реда на ЗОП за възлагане на обществена поръчка с предмет: „Доставка на диоди тип DV 878-1600-24, тиристорни тип TV 978-1000-24-NDO, диодни модули тип MD 442-160-16 и тиристорни модули тип MT 442-160-16 LHO или техни еквиваленти, за електрически локомотиви серия 61“, за обособена позиция № 1 – „Доставка на диоди – 52 броя, тип DV 878-1600-24 или негов еквивалент“

„СИМЕКС-ТРАНС“ ЕООД, гр. Пловдив
/писма се името на участника/

825328824
/ЕИК/

гр. Пловдив, ул. „Иван Андронов“ №17
/адрес по регистрация/

като предлагаме да изпълним поръчката, съгласно документацията за участие, при следните цени за обособена позиция №1, а именно:

№ по ред	Наименование	Тип или еквивалент	Каталожен номер	Предлагаме	марка	Общо количество	Ед. цена в лв. без ДДС	Обща с-ст в лв. без ДДС
1	2	3	4	5	6	7	8	9
1	„Доставка на диоди – 52 броя, тип DV 878-1600-24 или негов еквивалент“	DV 878-1600-24 (SSDD48H3200)	402-300-0362	SSDD24F2800	бр.	52	293.00	15 236.00

Общата стойност за изпълнение на поръчката за обособена позиция №1, възлиза на 15 236.00лв. /словом: петнадесет хиляди двеста тридесет и шест лева/ без ДДС

Декларираме, че предложената цена е DDP – София, Локомотивно депо София, район Подуяне, гр. София, ул. „Майчина слава“ №2, съгласно “INCOTERMS 2010” /включително опаковка, маркировка, транспорт, застраховка, мито / в български лева без ДДС.

1. Условия, срок и начин на плащане - плащането ще се извърши в лева, по банков път, в срок до 30 /тридесет/ календарни дни, след извършена доставка в склада на Възложителя и представяне на двустранно подписан приемателно-предавателен протокол, протоколи за извършени изпитания, съдържащи стойностите на измерваните технически параметри и референтните им граници, с изписване данни от маркировката, сертификат за качество с изписване на данните от маркировката им или декларация за съответствие и оригинална фактура.

2. В случай, че ни бъде възложено изпълнението на обществената поръчка, по обособена позиция №1, плащанията следва да бъдат извършвани по банкова сметка, а именно:

БАНКА: УНИКРЕДИТ БУЛБАНК, клон Пловдив
BIC код на банката: UNCRBGSF
IBAN: BG 15 UNCR 7630 10 43999815
ТИТУЛЯР НА СМЕТКАТА: „СИМЕКС-ТРАНС“ ЕООД

Дата 23/ 03 / 2018 г.

Подпис: ..

Печат

(инж. М. Керанов - Директор)



Упълномощен да подпише предложението от името на:
„СИМЕКС-ТРАНС“ ЕООД, гр. Пловдив
/изписва се името на участника/
инж. Митко Керанов - Директор
/изписва се името на упълномощеното лице и длъжността/

Информацията е заличена на основание чл. 2 от ЗЗЛД
и във връзка с чл. 42, ал. 5 от ЗОП

ДО
„БДЖ – ПЪТНИЧЕСКИ ПРЕВОЗИ“ ЕООД
ГР. СОФИЯ 1080
УЛ. "ИВАН ВАЗОВ" № 3

ЦЕНОВО ПРЕДЛОЖЕНИЕ

за обособена позиция № 2 – „Доставка на диодни модули – 24 броя, тип MD 442-160-16 или негов еквивалент“

УВАЖАЕМИ ГОСПОДИН УПРАВИТЕЛ,

Представяме нашето ценово предложение за участие в обявената от Вас, процедура по публично състезание по реда на ЗОП за възлагане на обществена поръчка с предмет: „Доставка на диоди тип DV 878-1600-24, тиристоры тип TV 978-1000-24-NDO, диодни модули тип MD 442-160-16 и тиристорни модули тип MT 442-160-16 LHO или техни еквиваленти, за електрически локомотиви серия 61“, за обособена позиция № 2 – „Доставка на диодни модули – 24 броя, тип MD 442-160-16 или негов еквивалент“;

„СИМЕКС-ТРАНС“ ЕООД, гр. Пловдив
/ подписа се името на участника /

825328824

/ ЕИК /

гр. Пловдив, ул. „Иван Андюзов“ №17
/ адрес по регистрация /

като предлагаме да изпълним поръчката, съгласно документацията за участие, при следните цени за обособена позиция № 2, а именно:

№ по ред	Наименование	Тип или еквивалент	Каталожен номер	Предлагаме	мера	Общо количество	Ед. цена в лв. без ДДС	Обща с-ст в лв. без ДДС
1	2	3	4	5	6	7	8	9
1	„Доставка на диодни модули – 24 броя, тип MD 442-160-16 или негов еквивалент“	MD 442-160-16 (SSBD0160Q2022)	402-300-0364	MDD 442-160-20 (SSBD0160Q2022)	бр.	24	938.00	22 512.00

Общата стойност за изпълнение на поръчката за обособена позиция №2, възлиза на 22 512.00 лв. /словом: двадесет и две хиляди петстотин и дванадесет лева/ без ДДС

Декларираме, че предложената цена е DDP – София, Локомотивно депо София, район Подужне, гр. София, ул. „Майчина слава“ №2, съгласно “INCOTERMS 2010” /включително опаковка, маркировка, транспорт, застраховка, мито / в български лева без ДДС.

1. Условия, срок и начин на плащане - плащането ще се извърши в лева, по банков път, в срок до 30 /тридесет/ календарни дни, след извършена доставка в склада на Възложителя и представяне на двустранно подписан приемателно-предавателен протокол, протоколи за извършени изпитания, съдържащи стойностите на измерваните технически параметри и референтните им граници, с изписване данни от маркировката, сертификат за качество с изписване на данните от маркировката им или декларация за съответствие и оригинална фактура.

2. В случай, че ни бъде възложено изпълнението на обществената поръчка, по обособена позиция №2, плащанията следва да бъдат извършвани по банкова сметка, а именно:

БАНКА: УНИКРЕДИТ БУЛБАНК, клон Пловдив
BIC код на банката: UNCRBGSF
IBAN: BG 15 UNCR 7630 10 43999815
ТИТУЛЯР НА СМЕТКАТА: „СИМЕКС-ТРАНС“ ЕООД

Дата 23/ 03 / 2018 г.

Подпис:

Печат

(инж. М. Керанов - Директор)



Упълномощен да подпише предложението от името на:
„СИМЕКС-ТРАНС“ ЕООД, гр. Пловдив
/изписва се името на участника/
инж. Митко Керанов - Директор
/изписва се името на упълномощеното лице и длъжността/

Информацията е заличена на основание чл. 2 от ЗЗЛД
и във връзка с чл. 42, ал. 5 от ЗОП

ДО
„БДЖ –ПЪТНИЧЕСКИ ПРЕВОЗИ“ ЕООД
ГР. СОФИЯ 1080
УЛ. "ИВАН ВАЗОВ" № 3

ЦЕНОВО ПРЕДЛОЖЕНИЕ

за обособена позиция № 3– „Доставка на тиристори – 60 броя, тип TV 978-1000-24-NDO или негов еквивалент“

УВАЖАЕМИ ГОСПОДИН УПРАВИТЕЛ,

Представяме нашето ценово предложение за участие в обявената от Вас, процедура по публично състезание по реда на ЗОП за възлагане на обществена поръчка с предмет: „Доставка на диоди тип DV 878-1600-24, тиристори тип TV 978-1000-24-NDO, диодни модули тип MD 442-160-16 и тиристорни модули тип MT 442-160-16 ЛНО или техни еквиваленти, за електрически локомотиви серия 61“, за обособена позиция № 3 – „Доставка на тиристори – 60 броя, тип TV 978-1000-24-NDO или негов еквивалент“;

„СИМЕКС-ТРАНС“ ЕООД, гр. Пловдив

/писма се имат на участника/

825328824

/ЕИК/

гр. Пловдив, ул. „Иван Андонков“ №17

/адрес по регистрация/

като предлагаме да изпълним поръчката, съгласно документацията за участие, при следните цени за обособена позиция №3, а именно:

№ по ред	Наименование	Тип или еквивалент	Каталожен номер	Предлагаме	мерка	Общо коли - чество	Ед. цена в лв. без ДДС	Обща с-ст в лв. без ДДС
1	2	3	4		5	6	7	8
1	„Доставка на тиристори – 60 броя, тип TV 978-1000-24-NDO или негов еквивалент“	TV 978-1000-24-NDO (SSTP27H2801)	402-300-0363	SSTP14F2801	бр.	60	354.00	21 240.00

Общата стойност за изпълнение на поръчката за обособена позиция №3, възлиза на 21 240.00 лв. /словом: двадесет и една хиляди двеста и четиридесет лева/ без ДДС

Декларираме, че предложената цена е DDP – София, Локомотивно депо София, район Подуяне, гр. София, ул. „Майчина слава“ №2, съгласно “INCOTERMS 2010” /включително опаковка, маркировка, транспорт, застраховка, мито / в български лева без ДДС.

1. Условия, срок и начин на плащане - плащането ще се извърши в левва, по банков път, в срок до 30 /тридесет/ календарни дни, след извършена доставка в склада на Възложителя и представяне на двустранно подписан приемателно-предавателен протокол, протоколи за извършени изпитания, съдържащи стойностите на измерваните технически параметри и референтните им граници, с изписване данни от маркировката, сертификат за качество с изписване на данните от маркировката им или декларация за съответствие и оригинална фактура.

2. В случай, че ни бъде възложено изпълнението на обществената поръчка, по обособена позиция №3, плащанията следва да бъдат извършвани по банкова сметка, а именно:

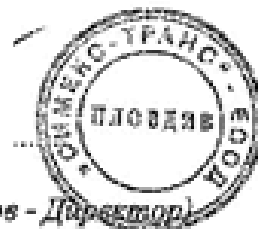
БАНКА: УНИКРЕДИТ БУЛБАНК, клон Пловдив
BIC код на банката: UNCRBGSF
IBAN: BG 15 UNCR 7630 10 43999815
ТИТУЛЯР НА СМЕТКАТА: „СИМЕКС-ТРАНС“ ЕООД

Дата 23/ 03 / 2018 г.

Подпис:

Печат

(инж. М. Керанов - Директор)



Упълномощен да подпише предложението от името на:

„СИМЕКС-ТРАНС“ ЕООД, гр. Пловдив

/изписва се името на участника/

инж. Митко Керанов - Директор

/изписва се името на упълномощеното лице и длъжността/

Информацията е заличена на основание чл. 2 от ЗЗЛД
и във връзка с чл. 42, ал. 5 от ЗОП

АВИЗО МЕСТЕН ПРЕВОД



Номер на операцията / Operation number 963B10018141FJVL		Дата и час на операцията / Operation date time 21.05.2018 10:39:29	
Платежа на - име на получателя / Beneficiary name БДЖ - Пътнически превози ЕООД			
IBAN на па BG5	Информацията е заличена на основание чл. 2 от ЗЗЛД и във връзка с чл. 42, ал. 5 от ЗОП		
При банка - име на банката на получателя / Bank Name ОБЕДИНЕНА БЪЛГАРСКА БАНКА			
ПРЕВОДНО НАРЕЖДАНЕ за кредитен превод		Вид валута / Currency BGN	Сума / Amount 2 849.40
Основание за плащане - информация за получателя / Details of Payment Г - ция изп. ОПД - кадио ди. тир. . диод. моду			
Още подробности / Address Details итир. модул за ел. лок. с. 61 - поз. 1, 2 и 3			
Наредител - име / Ordering Customer СИМЕКС-ТРАНС ЕООД			
IBAN на BG	Информацията е заличена на основание чл. 2 от ЗЗЛД и във връзка с чл. 42, ал. 5 от ЗОП		
При банка - име на банката на наредителя / Bank Name УНИКРЕДИТ БУЛБАНК АД			
Платежна система BISERA			
Дата на регистрация / Payment system registration date 21.05.2018		Номер на регистрация / Payment system registration number	