

**ДОГОВОР
ЗА ДОСТАВКА ЧРЕЗ ПОКУПКА НА СТОКИ**

№.....172.....

/за обособени позиции №№1, 2, 3, 5, 6, 7, 8, 9, 10, 11, 13, 14, 15, 16, 17, 18, 19, 21, 22, 26, 27,
28, 29 и 30/

Днес, 23.07..... 2018 г. в гр. София между:

"БДЖ - ПЪТНИЧЕСКИ ПРЕВОЗИ" ЕООД, със седалище и адрес на управление: гр. София 1080, община Столична, район „Средец“, ул.„Иван Вазов“ № 3, вписано в Търговския регистър при Агенция по вписванията, ЕИК №175405647, ИН по ДДС №175405647, представлявано от Пламен Ангелов Пешаров - Управител, наричан по-долу за краткост **„ВЪЗЛОЖИТЕЛ“**,

и

„ЗТВ“ АД, със седалище и адрес на управление: гр.Кабленково 8210, ул.„Черно море“ №2, вписано в Търговския регистър при Агенция по вписванията, ЕИК № 102616497, ИН по ДДС № BG102616497, представлявано от Никола Йорданов Хавсалиев - Изпълнителен директор, наричан за краткост **„ИЗПЪЛНИТЕЛ“**

на основание чл. 183 във връзка с чл. 108 от Закона за обществените поръчки, и влязло в сила Решение № 16/22.05.2018г. на Управителя на “БДЖ - Пътнически превози” ЕООД за класиране и определяне на изпълнител след проведен вътрешно конкурентен избор, се сключи настоящият договор за следното:

I. ПРЕДМЕТ НА ДОГОВОРА

Чл.1.(1) Изпълнителят се задължава да достави на Възложителя, а Възложителят да получи и заплати, при посочените в настоящия договор условия, електрографитни четки по видове, количества и цени, съгласно двустранно подписана спецификация, Приложение №1, за обособени позиции №№1, 2, 3, 5, 6, 7, 8, 9, 10, 11, 13, 14, 15, 16, 17, 18, 19, 21, 22, 26, 27, 28, 29 и 30, представляваща неразделна част от настоящия договор.

(2) Електрографитните четки, предмет на настоящия договор, се произвеждат и доставят по разработени от производителя „ЗТВ“ АД, „Технически изисквания за производство и доставка на електрографитни четки за тягов подвижен състав на „БДЖ-ПП“ ЕООД“ и чертежи №№ К 16 01.1, К 16 01.2, К 16 01.3, К 16 01.5, К 16 01.6, К 16 01.7, К 16 01.8, К 16 01.9, К 16 01.10, К 16 01.11, К 16 01.13, К 16 01.14, К 16 01.15, К 16 01.16, К 16 01.17, К 16 01.18, К 16 01.19, К 16 01.21, К 16 01.22, К 16 01.26, К 16 01.27, К 16 01.28, К 16 01.29, К 16 01.30, приложения № 1.2. към рамково споразумение № 143/24.06.2016 г. и представляващи приложение №2 към настоящия договор за втората и третата година от действието му.

II. СРОК НА ДОГОВОРА

Чл.2. Настоящият договор се сключва за срок от 6 /шест/ месеца считано от датата на сключването му.

III. ЦЕНА

Чл. 3 (1) Цените на електрографитните четки, доставяни по настоящия договор са съгласно Приложение № I към настоящият договор.

(2) Цените се разбират, както следва:

- за обособени позиции №№ 1, 2, 3, 5, 6, 7, 8, 9, 21 и 22, DDP- Локомотивно депо София, район Подуяне, ул. „Майчина слава“ №2, съгласно “INCOTERMS 2010” /включително опаковка, маркировка, транспорт, застраховка, мито/ в български лева без ДДС.

- за обособени позиции №№ 10,11,13,14,15,16,17,18 и 19, DDP - Локомотивно депо Горна Оряховица, ул. „Съединение“ №46, съгласно “INCOTERMS 2010” /включително опаковка, маркировка, транспорт, застраховка, мито/ в български лева без ДДС.

- за обособени позиции №№ 26,27,28,29 и 30, DDP- Локомотивно депо Пловдив, ул. „Сергей Румянцев“ №1, съгласно “INCOTERMS 2010” /включително опаковка, маркировка, транспорт, застраховка, мито/ в български лева без ДДС.

Чл.4 Общата стойност на договора възлиза на 95 380.14 лв. /деветдесет и пет хиляди триста и осемдесет лева и четиринадесет стотинки/ без ДДС.

IV. НАЧИН НА ПЛАЩАНЕ

Чл. 5. (1) Плащането се извършва, в лева, по банков път в срок до 30 /тридесет/ дни след доставка на партидата в склада на Възложителя и представяне на двустранно подписан приемателно-предавателен протокол, сертификат за качество и оригинална фактура.

(2) Условия за извършване на плащането е предоставянето от страна на Изпълнителя на Възложителя /на адрес: гр. София, ул.„Иван Вазов“ №3, “БДЖ - Пътнически превози” ЕООД, в 5 /пет/ дневен срок от извършване на доставката на следните документи:

- приемателно-предавателен протокол за предадения вид и брой електрографитни четки в склада на Възложителя, оригинал;

- оригинална фактура, издадена на името на “БДЖ – Пътнически превози” ЕООД – с адрес - 1080 София, ул. “Иван Вазов” № 3, с МОЛ: Пламен Пешаров. Фактурата, освен задължителните реквизити да съдържа следните данни: № на договора за доставка, предмет на договора;

- сертификат за качество на доставените електрографитни четки, с отразени всички параметри на електрографитните четки, подложачи на приемане и измерване, издаден от производителя, в оригинал.

(3) При непредставяне в срок и на посочения адрес, цитираните документи, срокът за плащане на доставката се удължава с толкова дни, с колкото е закъсняло представянето на документите.

(4) Възложителят заплаща единствено заявените и получени от него електрографитни четки с платежно нареждане по банков път по сметка на Изпълнителя.

(5) Всяко плащане ще се извършва посредством банков превод по сметка на Изпълнителя в банка _____, сметка за извършване на преводи по стойността на доставката,

Банковата сметка е заличена на основание чл.72 от ДОПК, във връзка с чл.42, ал.5 от ЗОП

V. КАЧЕСТВО

Чл.6. (1) Електрографитните четки, предмет на настоящия договор, трябва да отговарят по качество на техническите изисквания и чертежи приложение към сключеното рамково споразумение № 143/24.06.2016 г. и представляващи приложение № 2 към настоящия договор за втората и третата година от действието на рамково споразумение.

(2) Изпълнителят се задължава да представи сертификат за качество от завода-производител за всяка доставена партида електрографитни четки. Партида без сертификат за качество не се приема.

VI. ПАРТИДИ, СРОК И МЯСТО НА ДОСТАВКА. ПРИЕМАНЕ И ПРЕДАВАНЕ

Чл.7. Електрографитните четки се доставят на партиди и количества по партиди съгласно Спецификация-Приложение №1 от настоящия договор, както следва:

-позиции №№1,2,5,6,7,8,11,13 и 15 се доставят на две партиди, в срок: първа партида срок до 50 дни от сключване на договора и втора партида, срок от 120 до 130 от датата на сключване на договора;

-позиции №№3,9,10,14,16,17,18,19,21,22,26,27,28,29 и 30 се доставят на една партида в срок до 50 дни от сключване на договора;

Доставките се извършват в склада на Възложителя – като обособени позиции №№1,2,3,5,6,7,8,9,21 и 22, се доставят в Локомотивно депо София, район Подуяне, ул. „Майчина слава“ №2, обособени позиции №№10,11,13,14,15,16,17,18 и 19 се доставят в Локомотивно депо Горна Оряховица, ул. „Съединение“ №46 и обособени позиции №№26,27,28,29 и 30 се доставят в Локомотивно депо Пловдив, ул. „Сергей Румянцев“ №1.

Чл.8. Приемането и предаването на електрографитните четки, по вид и количество, се извършва в склада на Възложителя (на посочено място за доставка в чл.7 за конкретната обособена позиция), за което се изготвя Приемателно-предавателен протокол, подписан от представител на Възложителя и представител на Изпълнителя.

VII. МАРКИРОВКА, ОПАКОВКА И ТРАНСПОРТ

Чл.9. (1) На всяка електрографитна четка трябва да бъде отчетливо нанесена маркировката чрез отпечатване, гравирание, пресуване или по друг начин, осигуряващ нейната якост и трайност за целия срок на съхранение и експлоатиране.

(2) Маркировката трябва да съдържа:

- знак на завода-производител;
- означение на марката на материала;
- релефна линия, показваща безопасната височина на износване на четката;
- седмица и година на производство на четката /или седмица и последните две цифри на годината/.

Чл.10. (1) Опаковка на електрографитните четки:

- опаковката трябва да предпазва четките от повреди и попадане на влага при транспортирането и съхранението;

- четките трябва да бъдат опаковани в кутии, като броят четки в една кутия не трябва да надвишава 200;

- всяка кутия трябва да съдържа четки само от една марка, с еднакви размери;

(2) На всяка опаковка трябва да бъде залепен етикет със следните данни:

- наименование и знак на предприятието-производител;
- марка на четките;
- размери на четките;
- брой на четките;
- дата на производството;
- печат на техническия контрол.

VIII. ПРАВА И ЗАДЪЛЖЕНИЯ НА СТРАНИТЕ

Чл.11. ВЪЗЛОЖИТЕЛЯТ има право:

(1) Да получи от Изпълнителя при посочените в настоящия договор условия, електрографитни четки за ТПС на Възложителя.

(2) Да изисква от Изпълнителя да изпълнява в срок и без отклонения съответните доставки по договора, съгласно Декларация за техническите изисквания и чертежи на производителя, приложени към договора.

(3) Да извършва проверка във всеки момент от изпълнението на договора относно качество, количества, стадии на изпълнение, технически параметри, без това да пречи на оперативната дейност на Изпълнителя.

(4) Да задържи или усвои съответна част от гаранцията за изпълнение при неизпълнение от страна на Изпълнителя на клаузи от договора и да получи неустойка в размера, определен в договора.

(5) Да прави рекламации при установяване на некачествена доставка по договора, която не е в съответствие с Декларацията за техническите изисквания и чертежи приложени към договора.

Чл.12. ВЪЗЛОЖИТЕЛЯТ е длъжен:

(1) Да заплати на Изпълнителя възнаграждение в размер, при условия и в срокове посочени в договора.

(2) Възложителят се задължава да не разпространява под каквато и да е форма всяка предоставена му от Изпълнителя информация, имаща характер на търговска тайна и изрично упомената от Изпълнителя като такава в представената от него оферта.

Чл.13. ИЗПЪЛНИТЕЛЯТ има право:

(1) Да получи уговореното възнаграждение при условията и в сроковете, посочени в договора.

(2) Да изиска от Възложителя необходимото съдействие за осъществяване на работата по договора, включително предоставяне на нужната информация и документи за изпълнение на договора.

Чл.14. ИЗПЪЛНИТЕЛЯТ е длъжен:

(1) Да изпълни поръчката качествено в съответствие с Декларацията за техническите изисквания и чертежи приложени към договора.

(2) Да доставя електрографитни четки, на партии, в срокове и място на доставка посочени в договора.

(3) Да не предоставя документи и информация на трети лица относно изпълнението на поръчката, както и да не използва информация, станала му известна при изпълнението на задълженията му по настоящия договор.

IX. ГАРАНЦИОНЕН СРОК

Чл.15. Гаранционният срок на електрографитните четки – 2 /две/ години от датата на доставка, съгласно раздел IX, чл.17 от рамково споразумение № 143/24.06.2016 г.

X. РЕКЛАМАЦИИ

Чл.16. Рекламации във връзка с количествени несъответствия и видими дефекти на електрографитните четки могат да бъдат предявени в момента на получаването им, преди подписването на приемателно-предавателен протокол, като на плана подлежат само електрографитните четки, вписани като приети в протокола.

Чл.17. Рекламации за качество, скрити дефекти и недостатъци се предявяват до един месец след изтичане на Гаранционния срок, при условие, че дефекта е възникнал и констатиран в рамките на същия.

Чл.18. Рекламациите по чл.17. се удостоверяват с протокол между представители на страните, за чието разглеждане и съставяне Изпълнителят е длъжен да се яви или да изпрати свой представител, в седем дневен срок от поканата, на посочения от Възложителя адрес. В случай на неявяване или непостигане на споразумение, рекламацията се удостоверява от независима организация за контрол.

Чл.19. Рекламацията се счита за предявена от момента на получаването на уведомителното писмо от Изпълнителя.

Чл.20. Рекламиращите по качество изделия се подменят с качествени такива в срок от 45 дни от датата на предявяване на Рекламацията, за сметка на Изпълнителя. При неизпълнение на това задължение от страна на Изпълнителя, Възложителят счита количеството за недоставено и Изпълнителят дължи възстановяване на стойността на рекламиращата стока, както и неустойка в размер на 5% от стойността на същата.

Чл.21. При рекламации, рекламиращата стока се държи на отговорно пазене на територията, където е възникнало рекламационното събитие, до уреждане на рекламацията, след което, при поискване от Изпълнителя, ако не бъде договорено друго, дефектната стока се предава на него или на упълномощено от него лице, в подходяща опаковка, в срок от 7 работни дни, като всички разходи по подготовката и предаването на въпросната стока са за сметка на Изпълнителя.

Чл.22. За подмепените в условията на Гаранция стоки, тече пов Гаранционен срок. Подмяната на дефектна стока се извършва за сметка на Изпълнителя франко склада на Възложителя.

Чл.23. Когато се установи аварирание на електрически машини, дължащо се на некачествени електрографитни четки /установено с двустранно подписан протокол/, Изпълнителя се задължава да подмсни за своя сметка всички електрографитни четки от този вид в срок до 45 дни от подписване на протокола. И да поеме разходите по възстановяването на авариралите електрически машини, като стойността им е определена в протокол за авария, подписан и от Изпълнителя в срок до 45 дни от подписването му.

Чл. 24. В случай, че в рамките на гаранционния срок се окажат предмет на рекламация $\geq 5\%$ от доставените количества за определен вид електрографитни четки, Възложителя има право да рекламира цялото доставено количество от този вид електрографитни четки и в този случай, се счита, че доставката не е коректна и Изпълнителя дължи на Възложителя стойността на цялото доставено количество от рекламираните електрографитни четки, както и санкциите посочени в раздел XII.

XI. ГАРАНЦИЯ ЗА ИЗПЪЛНЕНИЕ

Чл.25. (1) Гаранцията за изпълнение на договора с под формата на банкова гаранция или парична сума (депозит) по посочена от Възложителя сметка по преценка на Изпълнителя и е в размер на 4 769.01 (четири хиляди седемстотин шестдесет и девет лева и една стотинка) лева, което представлява 5% от стойността на договора, със срок на валидност 30 /тридесет/ дни след изтичане на срока на договора.

(2) Разходите по обслужването на Гаранцията за изпълнение на договора се поемат от Изпълнителя.

(3) В случай, че гаранцията за изпълнение е под формата на депозит (парична сума), преведена по сметка на Възложителя, Възложителят се задължава да възстанови на Изпълнителя сумата на гаранцията, намалена със сумите, усвоени по реда на чл.25 (4) до един месец след изтичане на срока на изпълнение на договора.

(4) Възложителят има право да усвои изцяло или част от Гаранцията за изпълнение на договор при неточно изпълнение на задължения по договора от страна на Изпълнителя, в това число при едностранно прекратяване (разваляне) на договора от Възложителя, поради виновно неизпълнение на задължения на Изпълнителя по договора.

(5) При едностранно прекратяване (разваляне) на договора от Възложителя поради виновно неизпълнение на задължения на Изпълнителя по договора, сумата от Гаранцията за изпълнение на договор се усвоява изцяло като обезщетение за прекратяване на договора.

(6) Възложителят има право да усвои такава част от гаранцията, която покрива отговорността на Изпълнителя за неизпълнението, включително размера на начислените неустойки и обезщетения.

(7) Когато гаранцията за изпълнение е банкова гаранция, цялата или част от нея се усвоява чрез декларация до съответната банка, че Изпълнителят е в нарушение на договора, без да е необходимо посочване на конкретни обстоятелства или представяне на доказателства. Възложителя уведомява писмено Изпълнителя за намерението си да пристъпи към усвояване на гаранцията или част от нея

(8) В случай, че Банката, издала Гаранцията за изпълнение на договора, се обяви в несъстоятелност, или изпадне в неплатежоспособност/свръхзадължияност, или ѝ се отлеме лиценз, или откаже да заплати предявената от Възложителя сума в 3-дневен срок, Възложителят има право да поиска, а Изпълнителят се задължава да предостави, в срок до 5 работни дни от направеното искане, съответната заместваща гаранция от друга банкова институция.

XII. САНКЦИИ И НЕУСТОЙКИ

Чл.26. (1) При закъснение на изпълнението на задълженията по договора, Изпълнителят дължи неустойка в размер на 0,2% на ден от стойността на неизпълнението,

но не повече от 10% от стойността на неизпълнението или произлезлите от това щети, вреди и пропуснати ползи, ако са по – големи.

(2) При дълно неизпълнение на доставката по договора, Изпълнителят дължи на Възложителя неустойка в размер на 10% от стойността на договора.

Чл.27. Възложителят има право да приспада начислената по предходните клаузи неустойки от Гаранцията за изпълнение на договор или от всяка друга сума дължима на Изпълнителя по договора.

XIII. СПОРОВЕ

Чл.28. Всеки спор между страните, породен от настоящия договор, или отнасящ се до него, ще бъде разрешаван доброволно по пътя на преговори, взаимни консултации и обмен на мнения, като постигнатото съгласие между страните ще бъде оформено в писмено споразумение.

Чл.29. В случай, че не бъде постигнато съгласие по чл.28 всички спорове, породени от настоящия договор, или отнасящи се до него, могат да бъдат разрешавани чрез медиация.

Чл.30. В случай, че не бъде постигнато съгласие по чл.29 всички спорове, породени от настоящия договор, или отнасящи се до него, ще бъдат решавани по съдебен ред. Медиацията по чл.29 не е задължителен способ, преди отнасяне на спора за решаване по съдебен ред.

XIV. СЪОБЩЕНИЯ

Чл.31. (1) Всички съобщения между страните, свързани с изпълнението договора са валидни, ако са направени в писмена форма и са подписани от представители на **ВЪЗЛОЖИТЕЛ** и **ИЗПЪЛНИТЕЛ**.

(2) За дата на съобщението се смята:

- датата на предаването – при предаване на ръка на съобщението;
- датата, посочена на обратната разписка – при изпращане по пощата;
- датата на приемането – при изпращане по факс.

(3) За валидни адреси за приемане на съобщения, свързани с изпълнението на настоящия договор, и предаване на документи по чл.5. (2) от Договора се смятат:

ЗА ВЪЗЛОЖИТЕЛ:

“БДЖ - Пътнически превози” ЕООД
гр. София
ул. “Иван Вазов” № 3
дирекция „ГДЖПС
отдел „Ремонт на ТПС”
GSM:0885 588040

ЗА ИЗПЪЛНИТЕЛ:

„ЗТВ” АД
гр.Каблешково 8210
ул. „Черно море” №2
тел.05968/5604; 05968/5671
факс: 05968/5551

(4) При промяна на адреса съответната страна е длъжна да уведоми другата в 3 (три) дневен срок от промяната.

XV. ФОРСМАЖОР

Чл.32. Страните не носят отговорност за пълно или частично неизпълнение на задълженията по договора, ако то се дължи на “неспреодолима сила” (форсмажор).

Чл.33. Страната, която е изпаднала в невъзможност да изпълни задълженията си поради настъпило форсмажорно обстоятелство, е длъжна в 5-дневен срок да уведоми писмено другата страна за възникването му, както и за предполагаемия период на действие и прекратяване на форсмажорното обстоятелство като представя съответните официални документите издадени от компетентните органи, удостоверяващи наличието на форсмажор.

XVI. ЗАКЛОЧИТЕЛНИ РАЗПОРЕДБИ

Чл.41. Изменения в настоящия договор не се допускат, освен в случаите на чл. 116 ал. 2 от ЗОП.

Чл.42. При настъпване на форсмажорни обстоятелства срокът на действие на настоящия договор се удължава с тяхното времетраене.

Чл.43. За неуредени в този договор въпроси ще се прилага действащото законодателство на Република България.

Чл.44. Договорът може да бъде прекратен:

- по взаимно писмено съгласие на страните;
- с 30 /тридесет/ дневно писмено предизвестие, отправено от едната страна до другата страна;
- по реда на чл.87 от ЗЗД;
- по реда на чл. 118, ал.1 от ЗОП;

Настоящия договор се състои от 7 (седем) страници и се състави, подписа и подпечата в два еднообразни екземпляра, по един за всяка от страните.

Приложение:

1. Приложение №1 – Спецификация за доставка на електрографитни четки за ТПС на „БДЖ – Пътнически превози“ ЕООД за втората и третата година”.

2. Приложение №2 - „Декларация за техническите изисквания за изработка и доставка на електрографитни четки за ТПС на „БДЖ-Пътнически превози“ ЕООД” и чертежи №№ К 16 01.1, К 16 01.2, К 16 01.3, К 16 01.5, К 16 01.6, К 16 01.7, К 16 01.8, К 16 01.9, К 16 01.10, К 16 01.11, К 16 01.13, К 16 01.14, К 16 01.15, К 16 01.16, К 16 01.17, К 16 01.18, К 16 01.19, К 16 01.21, К 16 01.22, К 16 01.26, К 16 01.27, К 16 01.28, К 16 01.29, К 16 01.30, на производителя „ЗТВ” АД.

3. Приложение № 3 – Ценови предложения на Изпълнителя

ВЪЗЛОЖИТЕЛ:

Пламен Пешаров

Управител на

„БДЖ-Пътнически превози“ ЕООД



ИЗПЪЛНИТЕЛ:

Никола Хавсалиев

Изпълнителен директор на

„ЗТВ” АД



Подписите са заличени на основание чл.2, ал.2, т.5 от ЗЗЛД и във връзка с чл.42, ал.5 от ЗОП

СПЕЦИФИКАЦИЯ ЗА ДОСТАВКА НА ЕЛЕКТРОГРАФИТНИ ЧЕТКИ ЗА ТПС НА „БДЖ-ПЪТНИЧЕСКИ ПРЕВОЗИ“
 БООД ЗА ВТОРАТА И ТРЕТАТА ГОДИНА ОТ РАМКОВО СЛОЗУМЕНЕНИЕ №143/24.06.2016 Г.
 ПО ОБОСОБЕНИ ПОЗИЦИИ №№1, 2, 3, 5, 6, 7, 8, 9, 10, 11, 13, 14, 15, 16, 17, 18, 19, 21, 22, 26, 27, 28, 29 и 30

№ Обособе на позиция	Серия ТПС	Предназначение на четка електрографитна	Четка с/л. графитна Размери, мм	Чертежен номер на производителя "ЗТВ" АД	Марка	Количество			Ед.цена в лв. без ДДС	Обща с-ст в лв. без ДДС
						I партида	II партида	Общо		
1	40, 61	Двигател компресор и динг. Вентилатор (СМ)	10x20x28	К 16 01.1.	бр.	4268	4232	8500	1,23	10455,00
2	40	Вентилатори-спирачни и изправит. мост	12,5x25x28	К 16 01.2.	бр.	2100	2100	4200	1,50	6300,00
3	40	Помощен компресор	8x12,5x30	К 16 01.3.	бр.	200	0	200	1,35	270,00
5	40	Буксов заземител	25x40x52	К 16 01.5.	бр.	790	790	1580	11,46	18 106,80
6	40	Тахометробразовател за скоростометр Hasler (Гебер)	2x3,85x4,85x24	К 16 01.6.	бр.	320	320	640	25,00	1600,00
7	46200	ТД тип L JE-108-2	2x(8x32x50)	К 16 01.7.	бр.	2000	2000	4000	5,00	20 000,00
8	61	ТД тип TE 009	2x(12,5x32x50)	К 16 01.8.	бр.	416	416	832	5,83	4850,56
9	61	Буксов заземител	2(12,5x40x40)	К 16 01.9	бр.	60	0	60	13,80	828,00
10	07	Главен генератор и възбудител	25x32x64	К 16 01.10.	бр.	100	0	100	7,96	796,00
11	07	Тягов двигател	2x(12,5x40x52)	К 16 01.11.	бр.	716	716	1432	7,00	10024,00
12	07	Масло катчаща помпа	10x12,5x32	К 16 01.12.	бр.	150	0	150	2,37	355,50
13	07	Въздушен компресор	16x25x32	К 16 01.13.	бр.	152	152	304	3,33	1012,32
14	07	Вентилатор отопление кабини	8x10x25	К 16 01.14.	бр.	150	0	150	1,57	235,50
15	55	Стартер генератор /ДГМ	20x20x44	К 16 01.15.	бр.	100	176	276	4,42	1219,92
16	55	Стартер генератор	20x25x44	К 16 01.16.	бр.	196	0	196	4,00	784,00

17	35	Умформер GAT постоянно V	10x20x25	К 16 01.17.	бр.	64	0	64	3,31	211,84
18	55,77	Помпа преварително мазанс, ГКП (дв.комб.пом.)	10x20x25	К 16 01.18.	бр.	244	0	244	3,10	756,40
19	55	Въздушен компресор	16x30x36	К 16 01.19.	бр.	192	0	192	4,29	823,68
20	55	Умформер GAT променливо V	8x16x25	К 16 01.20.	бр.	56	0	56	2,06	115,36
21	55,75,77	Вентилатор отопление кабин	6,5x6,5x25	К 16 01.21.	бр.	142	0	142	0,70	99,40
22	52	Стартер генератор /ДГМ	20x25x40	К 16 01.22.	бр.	384	0	384	5,08	1950,72
23	52	Двигател за помпа преварително мазанс/маслена помпа	8x20x32	К 16 01.23.	бр.	48	0	48	2,60	134,80
24	52	Дв.лирк. водна помпа	8x10x20	К 16 01.24.	бр.	88	0	88	3,08	271,04
26	75,77	Ел. двигател тип GWVZ85110 Умформер	7x12x16	К 16 01.26.	бр.	80	0	80	1,18	94,40
27	52,75,77	Умформер, вент. за машинно помещение	8x12x25	К 16 01.27.	бр.	80	0	80	1,45	116,00
28	75,77	Ел.двигател тип АEG Trc1303-вентилатор на котела	6x12,5x25	К 16 01.28.	бр.	100	0	100	0,80	80,00
29	75,77	Ел.двигател тип АEG G1306P задвижващ вентилатор на котела	6,5x13x25	К 16 01.29.	бр.	120	0	120	1,38	165,60
30	75	Двигател тип Gs16sp задвижващ ГПМ	6,5x16x25	К 16 01.30.	бр.	100	0	100	2,00	200,00

Пламен Пешаров

Управител на „БДЖ-Пътнически транспорт“ ЕООД

Съгласувал:

... инж. Георги Шумков

Никола Хавсалиев

Изпълнителен директор на „ЗТВ“ АД



Приложение №1.2.
към Рамково споразумение № 143/24.06. 2016 г.

Технически изисквания за производство и доставка на електрографитни
четки за тигвоподвижен състав на „БДЖ-ПН“ ЕООД и чертежи №№ К 16 01.1,
К 16 01.2, К 16 01.3, К 16 01.4, К 16 01.5, К 16 01.6, К 16 01.7,
К 16 01.8, К 16 01.9, К 16 01.10, К 16 01.11, К 16 01.12, К 16 01.13, К 16 01.14,
К 16 01.15, К 16 01.16, К 16 01.17, К 16 01.18, К 16 01.19, К 16 01.20, К 16 01.21,
К 16 01.22, К 16 01.23, К 16 01.24, К 16 01.26, К 16 01.27, К 16 01.28, К 16 01.29,
К 16 01.30 на производителя „ЗГВ“ АД



"ЗТВ" АД - КАБЛЕШКОВО
Производствена база: 8210 Каблешково, ул. Черно море №2

Уеб сайт : www.ztv-bg.com

e-mail : ztv.m@mail.bg

+359 5968 5604

+359 5968 5671

Факс : +359 5968 5551

ТЕХНИЧЕСКИ ИЗИСКВАНИЯ

За производство и доставка на електрографитни четки за тягов подвижен състав на „БДЖ – ПП“ ВООД

1. Основни документи.

Качеството на електрографитните четки, използваните означения и термини, методите за изпитване и приемане, трябва да отговарят на изискванията и препоръките на:

- ИЕС 60136-83 „Размери на четки и четкодържатели за електрическите машини.“
- БДС EN 60276:1996 – „Определения и номенклатура за въгленови четки, четкодържатели, колектори и пръстени.“
- ИЕС 60413-72 – „Процедура за изпитване за определяне на физическите качества на материала на четки за електрически машини.“
- ИЕС 60773-83 – „Метод и апаратура за измерване на експлоатационните характеристики на четки.“

2. Изисквания към материала.

Материалът на четките трябва да бъде еднороден по структура. Четките не трябва да имат шупли, пукнатини, разслоявания, подутини, странични включвания и други дефекти, влияещи на работата им в експлоатация. Доставчикът трябва да удостовери с документ за извършени изпитания съгласно процедурата, регламентирана от ИЕС 60413-72 следните физически качества на материала:

- Твърдост;
- Плътност;
- Якост на огъване;
- Специфично електрическо съпротивление
- Пепелно съдържание;

3. Изисквания към геометрични размери, повърхнина, закрепване на изводите.

3.1 Повърхнините на четките трябва да бъдат обработени чрез шлифване.

Отклоненията на основните геометрични размери на четките t , a и g , трябва да са в съответствие с изискванията на т.5 на ИЕС 60136-83. Доставчика следва да представи чертеж от производителя на четката с нанесени всички основни геометрични размери и отклонения.



"ЗТВ" АД – КАБЛЕШКОВО

Производствена база: 8210 Каблешково, ул. Черно море №2

Уеб сайт : www.ztv-bg.com

e-mail : ztv.m@mail.bg

+359 5968 5604

+359 5968 5671

Факс : +359 5968 5551

3.2 Ръбовете на четките трябва да бъдат скосени по начин препоръчан в т.7.1 на IEC 60136-83.

3.3 Изводите трябва да бъдат надеждно закрепени в тялото на четката. Дълбочината на закрепване в тялото (mm) не трябва да е по-голяма от 35% от височината на четката (г). Доставчика трябва да удостовери с документ гарантираната сила на изтръгване на извода на четка, определена по процедурата, регламентирана от IEC 60413-72.

4. Експлоатационни характеристики.

Доставчика следва да удостовери с документ следните експлоатационни показатели на четките:

- Пад на напрежението, коефициент на триене и износване, определени по методиката, посочена в IEC 60773-83;
- Преходно съпротивление между четката и извода, определено по процедурата, посочена в IEC 60136-83 – приложение С;
- Гаранция от производителя, че при реална експлоатация на електрическите машини, четките няма да се пукат, да се трошат, да замърсяват каналите между колекторните пластини и да зацапват колектора.

5. Изисквания към маркировката и опаковката.

На всяка четка в горната част трябва да бъде отчетливо нанесена маркировка със съдържание:

- Знак на предприятието производител, означение на марката на материала, релефна линия, показваща безопасната височина на износване на четката (mm), седмица и година на производство. Маркировката трябва да бъде нанесена по начин, гарантиращ нейната трайност за целия период на експлоатация.

6. Гаранционен срок – не по-малък от 2 години от момента на получаване на четките.

СДК - Пятен
СЪГЛАСУ
Директор "Т"
София.....

№ 2018

16/2018

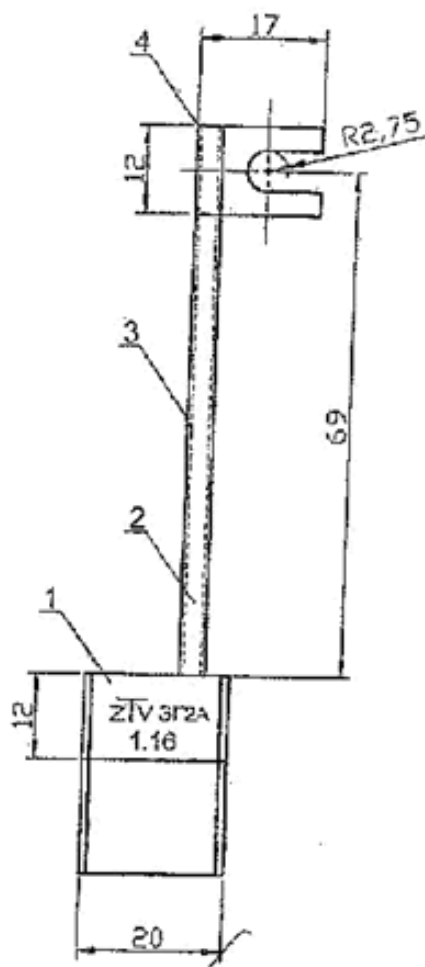
16/2018

Изпълнителен Директор:

2016/2018

Инж. Никола Хавсалиев

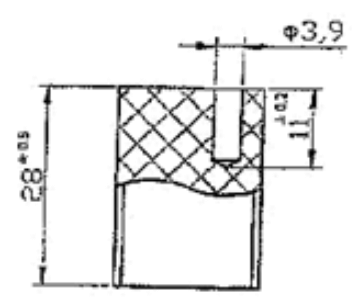




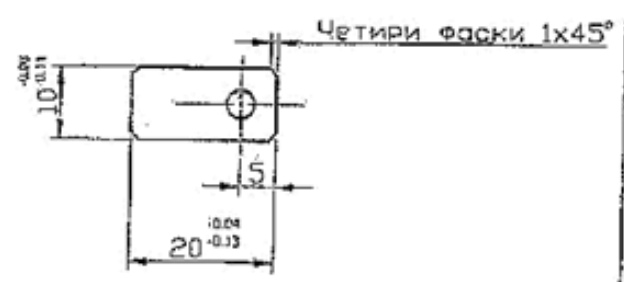
БС/272 2016/2018 г.



Ел. четка заготовка:



"БЛЖ - Пътияч" зм" БСОД
 СЪГЛАСУВ. 16/6/2018 г.
 Директор "ТПС"
 Служба 16.....



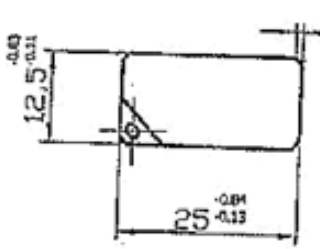
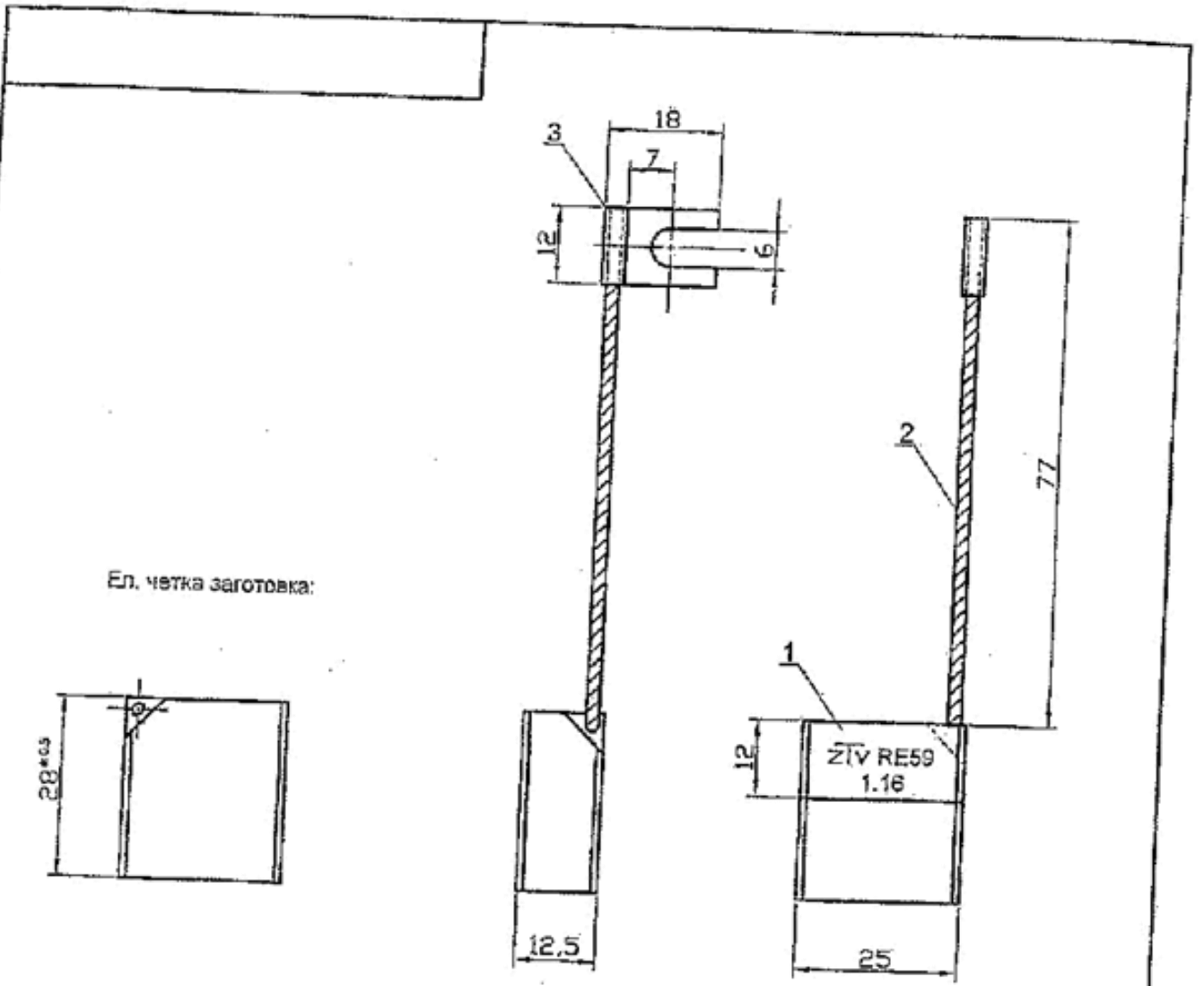
Технически изисквания

1. Неозначените допуски на размерите по средна допусква зона по БДС EN 22768-1-т.

Поз.	Означение	Наименование	Кол.	Материал	Забел.
1	К 1601.1.1	Тяло за ел. четка 10x20x28	1	ЗГ2А - БДС 5895-62 - БДС 7035-81	
2	К 1601.1.2	Медно-гъвкаво въже - 2,5mm ² L-75 ^{±5} mm	1	Сu - БДС 3215-91	
3	К 1601.1.3	Изолация L-65 mm ^{±5}	1	БДС 8287-1360	
4	К 1601.1.4	Месингов накрайник КО16	1	СuZn37-БДС EN1852-2002	

Мащаб 1:1
 Четка за двигател за компресор тип 9A2135/4 и
 двигател за вентилатор тип 1A213/4 за електрически
 локомотиви серия 40 и 61 - 10x20x28

Изм.	Опис	Подпис	Дата	ЗТВ - АД Каблешково	К 1601.1
Разр.	Йорданов	[Signature]	2016		
Пров.	Хавселиев	[Signature]			
рм					



Четири ърски 1x45°
 "ЗТБ - АД"
 СЪГЛАСУВ
 Директор "ТН"
 София,

31.0001
 13/16/2018г.
 16.....г.
 БАНК 11.10.16/2018г.
 "ЗТБ" АД
 КАБЛЕШКОВО

Технически изисквания:

1. Неозначените допуски на размерите по средна допускова зона по БДС EN 22768-1-т.

Поз.	Означение	Наименование	Кол.	Материал	Забел.
1	K 1601.2.1	Тяло за ел. четка 12,5x25x28	1	RE59 - БДС 5903-82 - БДС 7035-81	
2	K 1601.2.2	Медно-лъваво въже - 6mm ² L-77 [±] mm	1	Cv - БДС 3215-81	
3	K 1601.2.3	Месингов накрайник КО16а.	1	CuZn37-БДС EN1852-2002	

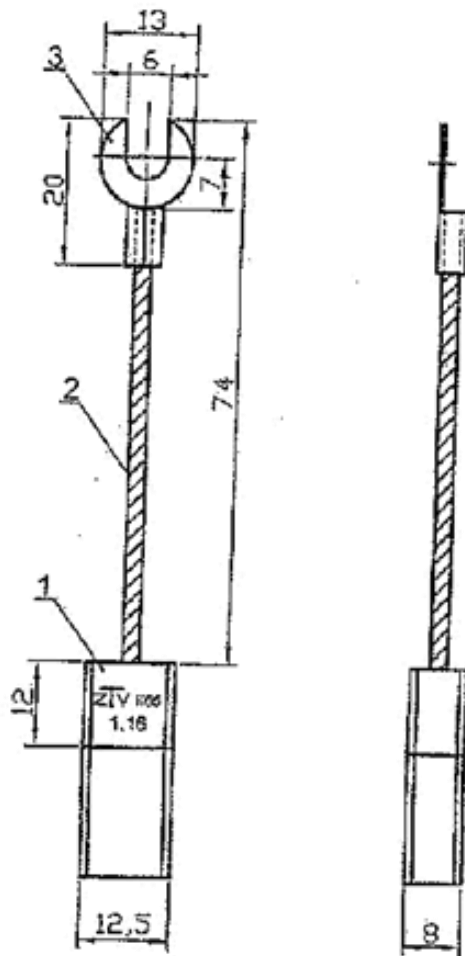
Мащаб
1:1

Четка за електродвигател за вентилатори,
 локомотиви серия 40 - 12,5x25x28

Изм.	Опис	Подпис	Дата
Разр.	Йорданов	[Signature]	2018
Пров.	Хавсалиев	[Signature]	
Норм.			

ЗТБ - АД
 Каблешково

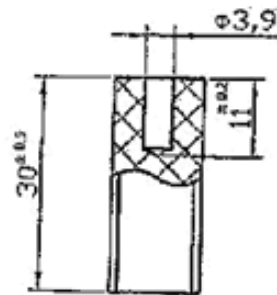
K.1601.2



2016/2018

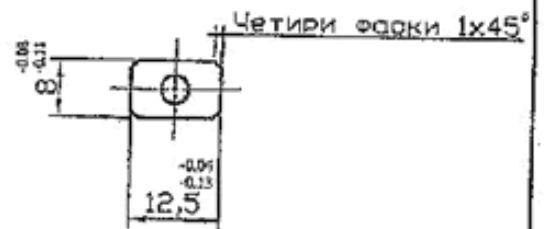


Ел. четка заготовка:



ЗТВ - АД
 СЪГЛАС
 Директор
 Сопруга
 Технически изисквания

2016/2018



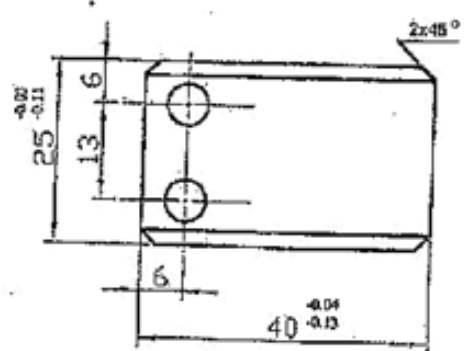
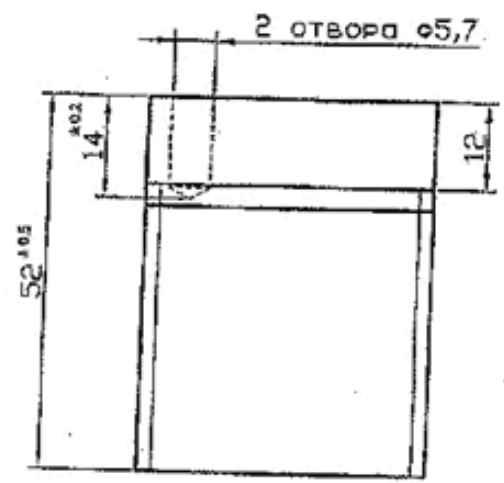
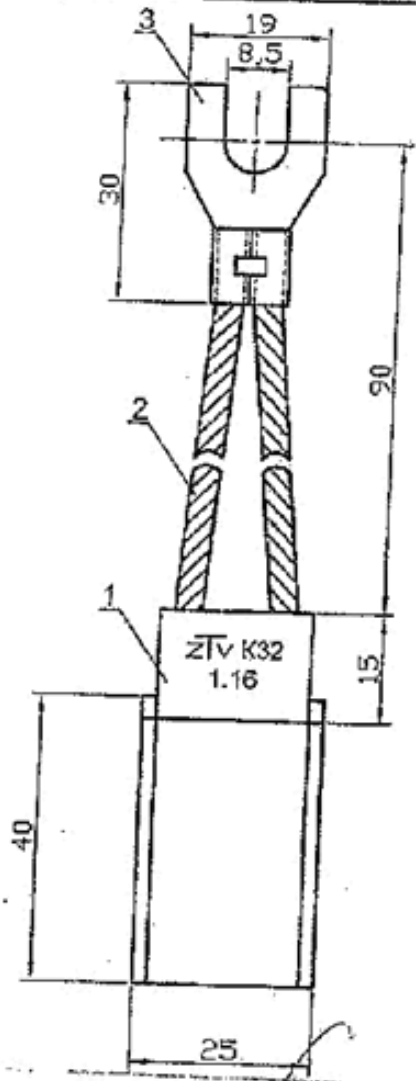
1. Неозначените допуски на размерите по средна допускова зона по БДС EN 22768-1-т.

Поз.	Означение	Наименование	Кол.	Материал	Забел.
1	K 1601.3.1	Тяло за ел. четка 8x12,5x30	1	KBS - БДС 5895-82 - БДС 7335-81	
2	K 1601.3.2	Медно-гъвкаво въже - 2,5mm ² L-60° mm	1	Cu - БДС 3215-91	
3	K 1601.3.3	Месингов накрайник КО8	1	CuZn37-БДС EN1652-2003	
		Мащаб 1:1	Четка за двигател за помощен компресор тип 3СМ112Л за електрически локомотиви серия 40 8x12,5x30		
Изм.	Опис	Подпис	Дата	ЗТВ - АД Каблешково	
Разр.	Йорданов	[Signature]	2018		
Пров.	Хавсалиев	[Signature]			
Норм.					
				K 1601.3	

2016/2018г.



Ел. четка заготовка:



ЗДЖ - Пятна
 СВЯЛАСУТ
 Директор "ТД"
 Со.
 Технически изисквания:

1. Неозначените допуски на размерите по
2. средна допускова зона по БДС EN 22768-1-т.

Поз.	Означение	Наименование	Кол.	Материал	Забел.
1	K 1601.5.1	Тяло за ел. четка	1	K32 - БДС 6896-82 - БДС 7035-81	
2	K 1601.5.2	Медно-гъвкаво въже - 6 mm ² L-90° mm	2	Cu - БДС 3215-81	
3	K 1601.5.3	Месингов накрайник KO1B	1	CuZn37-БДС EN1652-2002	

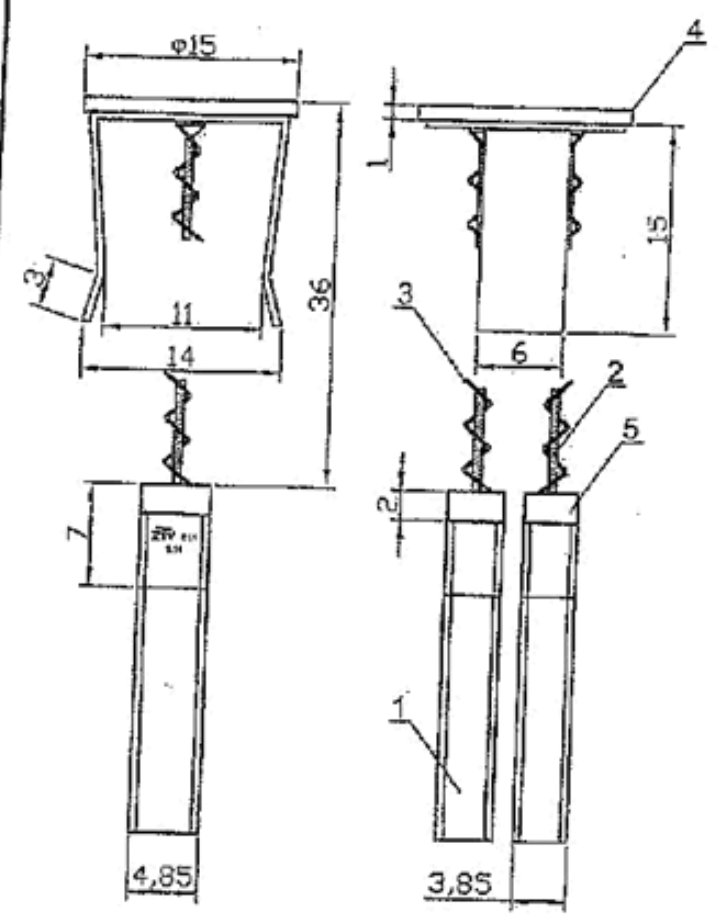
Мащаб 1:1
Четка за буксов заземител тип 6 PCL2 за ел. локомотиви серия 40 - 25x40x52

Изм.	Опис	Подпис	Дата
Разр.	Йорданов	[Signature]	2018
Пров.	Хавсалиев	[Signature]	
Норм.			

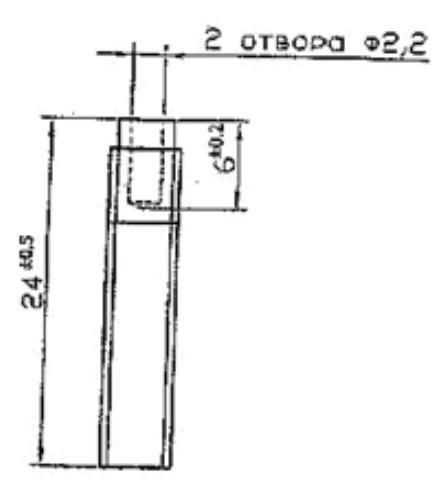
ЗТВ - АД
 Каблешково

K 1601.5

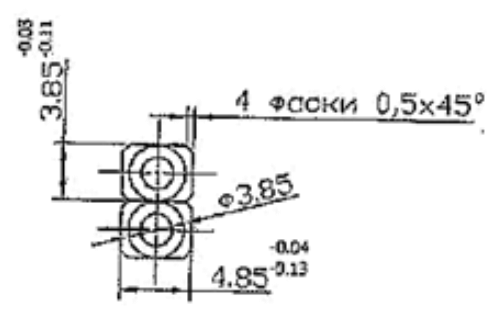
10/16/2018

Ел. четка заготовка:



“ЗТВ - Каблешково” ЕООД
 СЪГЛАС а 20.16/2018,
 Директор
 10/16



Технически изисквания:

1. Назначените допуски на размерите по средна допускова зона по БДС EN 22768-1-м.

Поз.	Означение	Наименование	Кол.	Материал	Забел.
1	К 1601.6.1	Тяло за ел. четка	2	Е11 - БДС 5895-82 - БДС 2035-81	
2	К 1601.6.2	Медно-гъвкаво въже - 0.5mm ² L-36 mm	2	Си - БДС 3215-91	
3	К 1601.6.3	Пружина ф4,6x35 : тел ф0,3 mm	2	Стална тел	
4	К 1601.6.4	Месингов накрайник	1	CuZn37-БДС EN1652-2002	
5	К 1601.6.5	Месингов пръстен	1	CuZn37-БДС EN1652-2002	

Мащаб 2:1
Четка за тахопреобразувател за скоростомер на ел. локомотиви серия 40 2 (3,85x4,85x24)

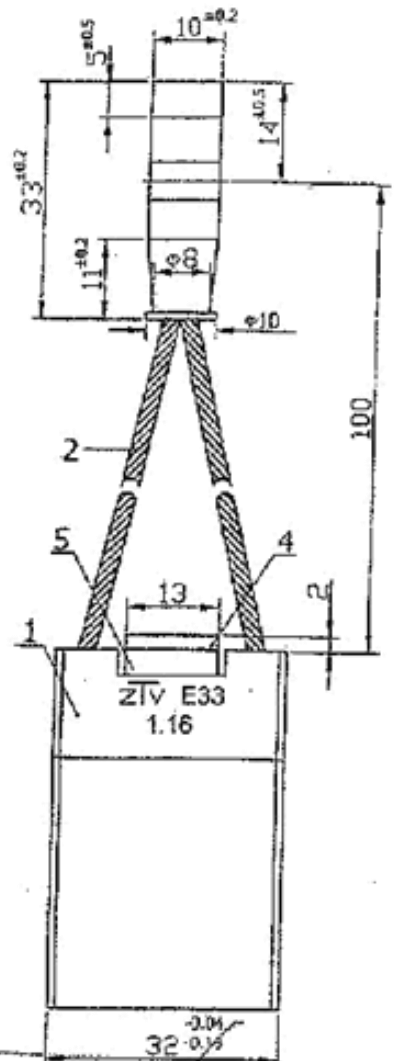
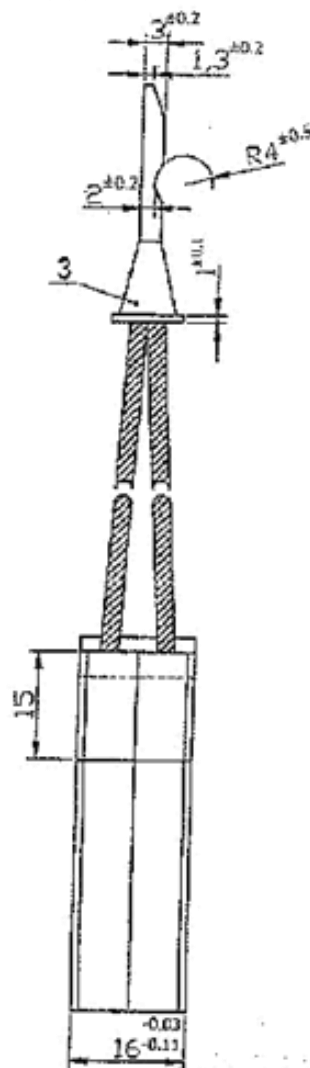
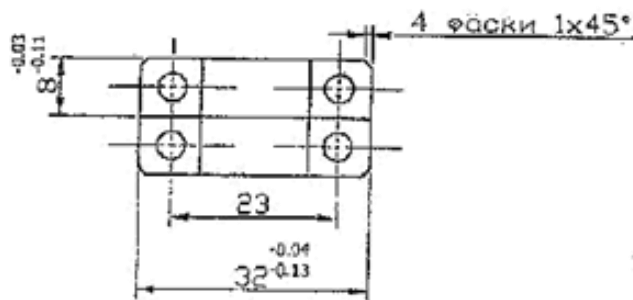
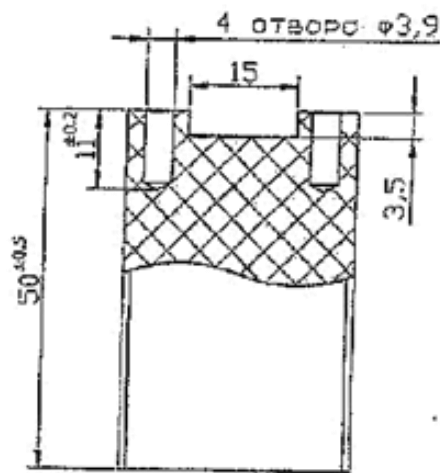
Изм.	Опис	Подпис	Дата
Разр.	Йорданов	[Signature]	2018
Пров.	Хавсалиев	[Signature]	
Норм.			

ЗТВ - АД
Каблешково

К 1601.6



Ел. четка заготовка:



"БДЖ - Пътнически превоз" БООД

СЪГЛАСУВ

10/16/2018

Директор "ТГН"

Собств.

г.

Технически

1. Неозначените допуски на размерите по средна допусква зона по БДС EN 22768-1-п.

Поз.	Означение	Наименование	Кол.	Материел	Забел.
1	K 1601.7.1	Тяло за ел. четка - 8x32x50	2	E33 - БДС 6895-82 - БДС 035-81	
2	K 1601.7.2	Медно-гъвкаво въже - 2,5mm ² L-100 ^{mm}	4	Св - БДС 3215-91	
3	K 1601.7.3	Месингов накрайник - заготовка φ8x0,5 mm	1	Св-БДС EN 13801-2004	
4	K 1601.7.4	Подложка изолационна - 2x13x16 mm	1	Текстолит - БДС 11377-83	
5	K 1601.7.5	Подложка-гумена - 3,5x13x16 mm	1	Каучукова смес	

Мащаб
1:1

Четка за тягов ел. двигател тип LJE
108-2 на ел. локомотиви серия 46
2/8x32x50/

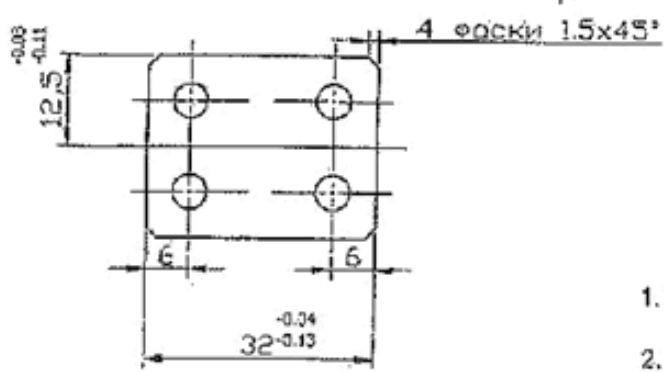
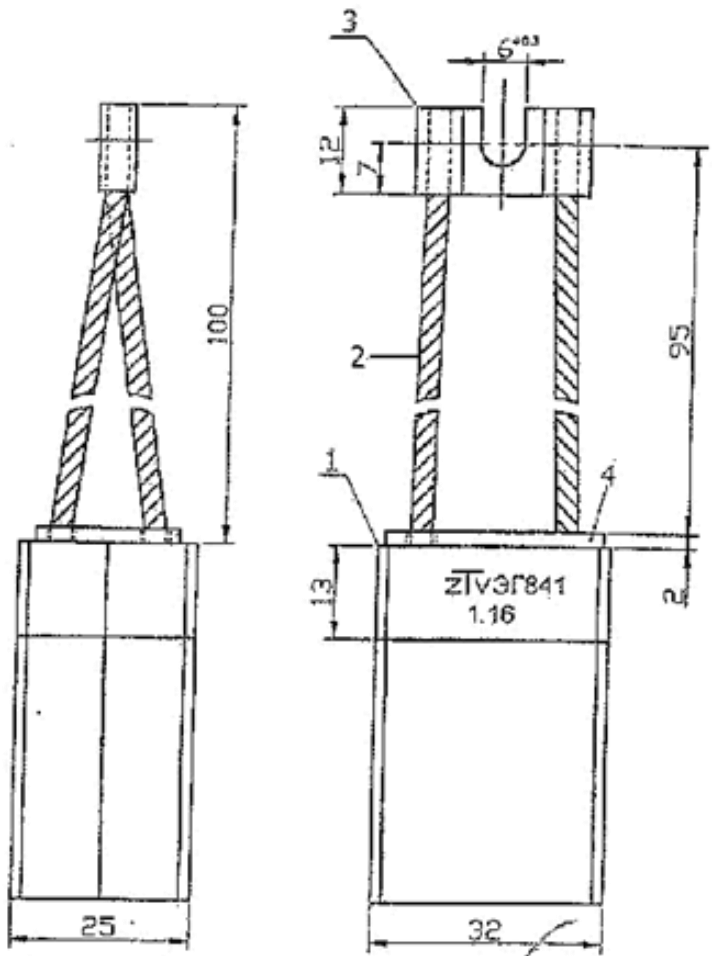
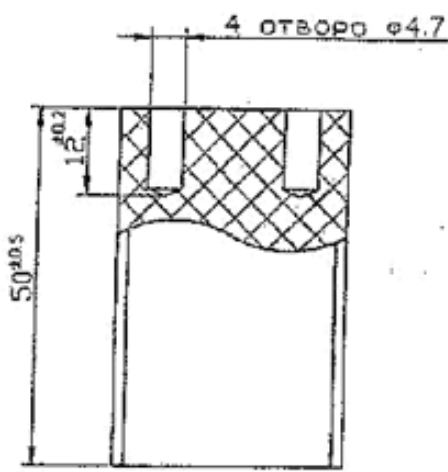
Изм.	Опис	Подпис	Дата
Разр.	Иорданов		2010
Пров.	Хавсалиев		
Норм.			

ЗТВ - АД
Каблешково

K 1601.7



Ел. четка заготовка:



"БДЖ - Пътнически превоз" ЕООД
 СЪГЛАСУВА *16/2018*
 Директор "ППС"
 Соф.м.
 Технически *Б.*

1. Неозначените допуски на размерите по средна допускова зона по БДС EN 22768-1-т.
2. Накрайникът да се калайдиса с прилой ПОК60 - БДС 3005-85.

Поз.	Означение	Наименование	Кол.	Материал	Забел.
1	К 1601.8.1	Тяло за ел. четка	2	ЗГ841 - БДС 5895-82 - БДС 7035-81	
2	К 1601.8.2	Медно-гъвкаво въже - 4mm ² L-100 ^г mm	4	Св - БДС 3215-91	
3	К 1601.8.3	Месингов накрайник	1	СvZn37-БДС EN1852-200	
4	К 1601.8.4	Подложка изолационна - 2x20x30 mm	1	Тякстолит - БДС 11377-83	

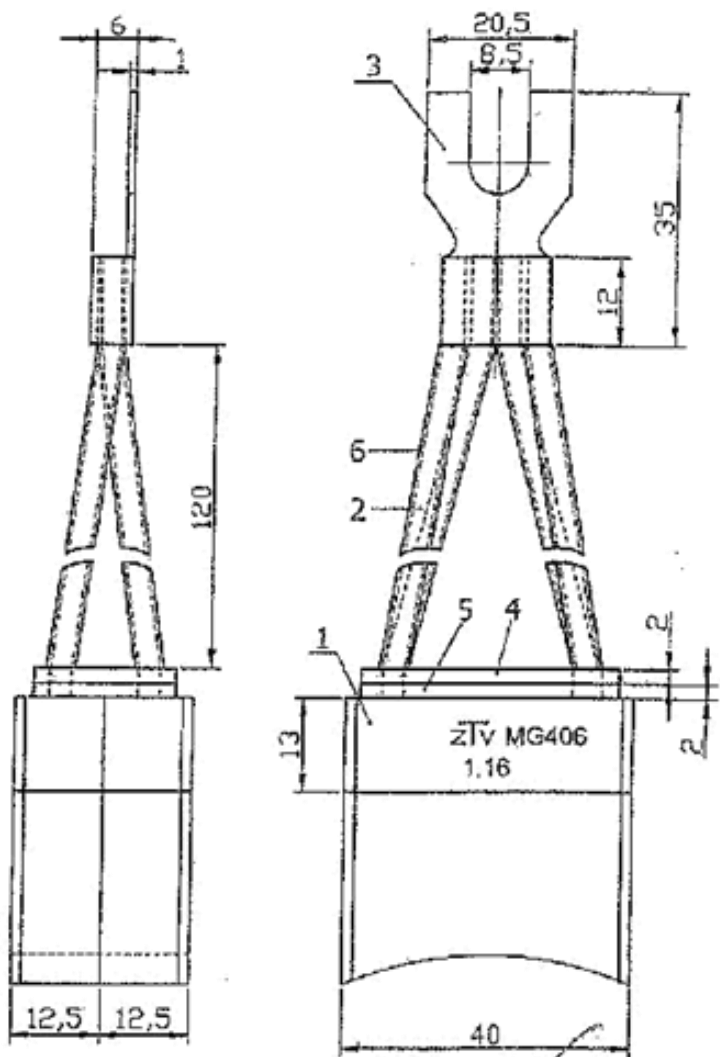
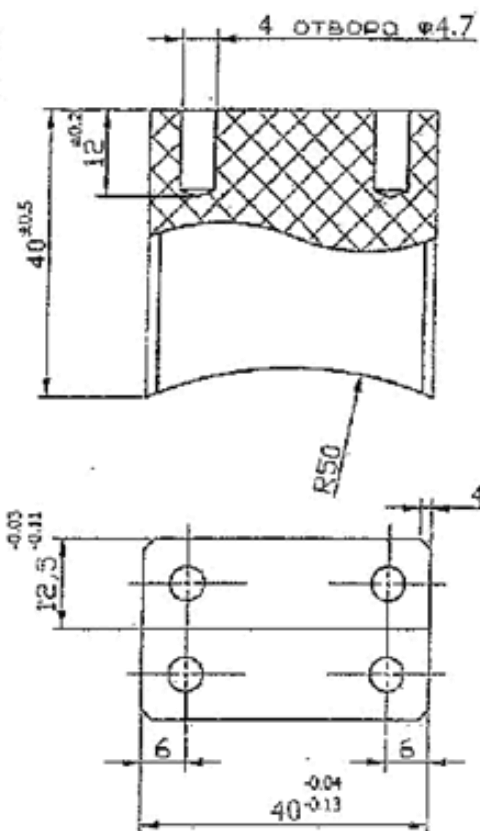
Мащаб 1:1

Четка за тягов електродвигател на ел. локомотиви серия 61
 2/12.5x32x50/

Изм.	Опис	Подпис	Дата	ЗТВ - АД Каблешково	К 1601.8
Разр.	Йорданов	<i>[Signature]</i>	2018		
Прсв.	Хавсалиев	<i>[Signature]</i>			
Норм					



Ел. четка заготовка:



“БДК - Инженерски преглед” ЕОУ
 СЪГЛАСУ
 Директор “Т”
 Софийски Технически

20/16/2018
 0.16

1. Неозначените допуски на размерите по средна допускова зона по БДС EN 22768-1-м.

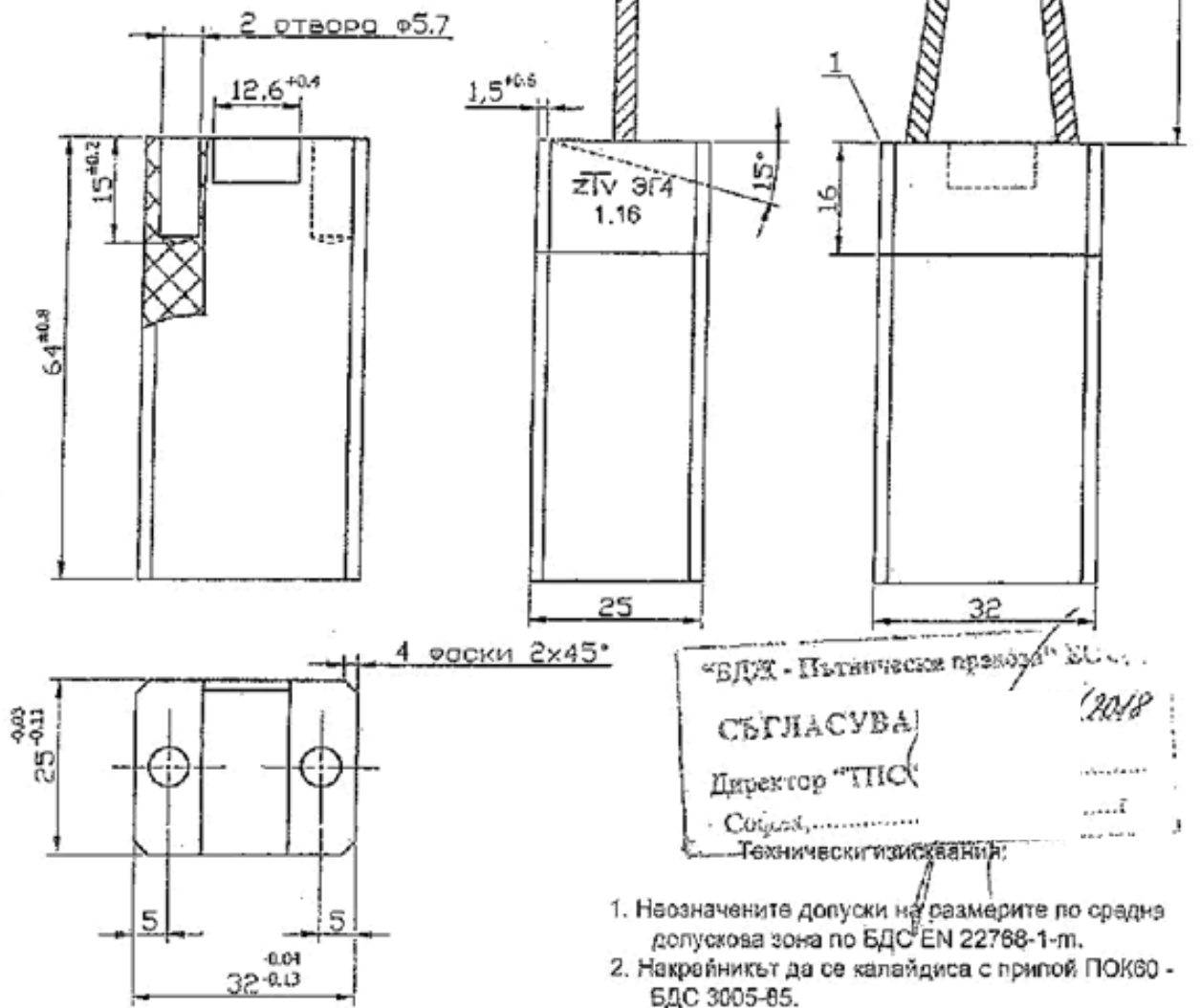
Поз.	Означеніе	Наименование	Кол.	Материал	Забел.
1	K 1601.9.1	Тяло за ел. четка	2	MG406 - БДС 5895-82 - БДС 7035-81	
2	K 1601.9.2	Медно-гъвкаво въже - 4mm ² L-130 ¹⁵ mm	4	Cu - БДС 3215-01	
3	K 1601.9.3	Месингов накрайник КО14	1	CuZn37-БДС EN1652-2002	
4	K 1601.9.4	Подложка изолационна - 2x20x36 mm	1	Текстолит - БДС 11377-83	
5	K 1601.9.5	Подложка-гумена - 2x20x36 mm	1	Каучукова смес	
6	K 1601.9.6	Изолация L-120 mm	4	БДС 6267/1980	

Масаб 1:1
 Меднографитна четка за буксов заземител - 8РСЛ3, ел. локомотиви серия 61
 2/12.5x40x40/

Изм.	Опис	Подпис	Дата	ЗТВ - АД Каблешково	К 1601.9
Разр.	Йорданов		2016		
Пров.	Хавсалиев				
Норм.					

2016/2018г.

Ел. четка заготовка:



“БДЖ - Технически преводач” БС
СЪГЛАСУВА!
 Директор “ТПС”
 Свободен,
 Технически изисвания:

1. Неозначените допуски на размерите по средна допускова зона по БДС EN 22768-1-п.
2. Накрайникът да се калайдиса с припой ПОК60 - БДС 3005-85.

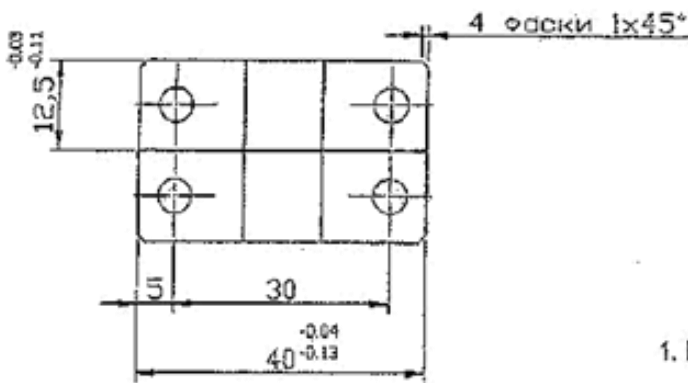
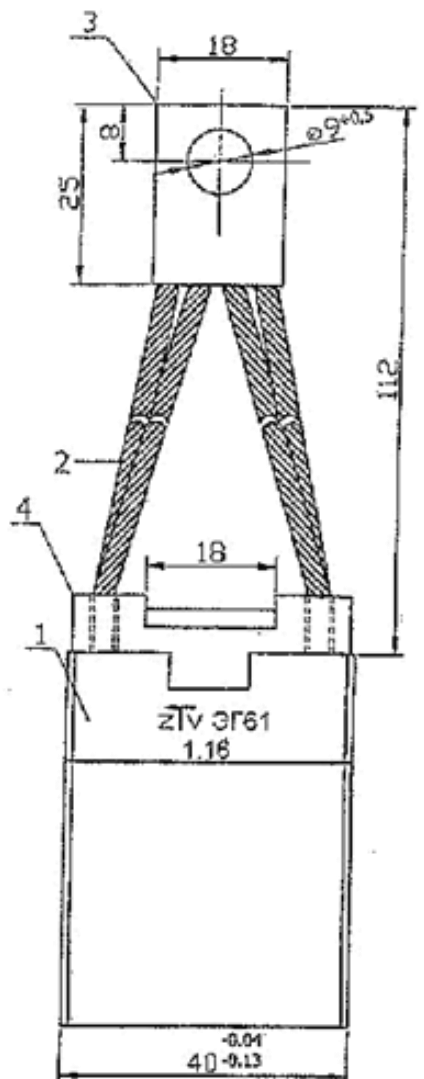
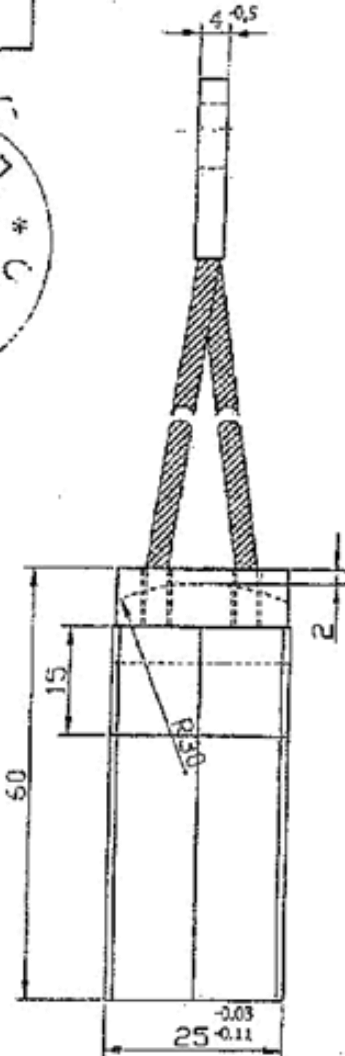
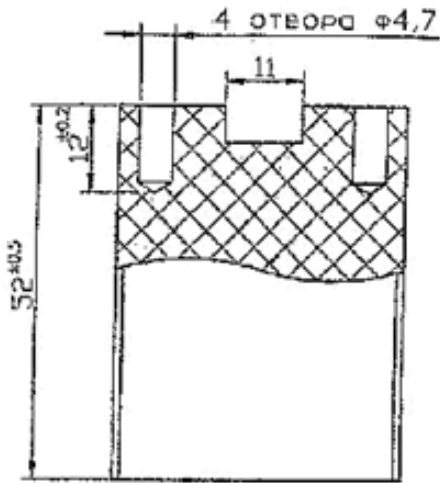
Поз.	Означение	Наименование	Кол.	Материал	Забел.
1	K 1601.10.1	Тяло за ел. четка	1	ЗГ4 - БДС 5895-82 - БДС 7035-81	
2	K 1601.10.2	Медно-бронзово въже - 8mm ² L-112 ^{±5} mm	2	Св - БДС 3215-91	
3	K 1601.10.3	Месингов накрайник	1	CuZn37-БДС EN1852-2802	

		Мащаб	Четка за главен генератор и възбудител на локомотиви серия 07 25x32x64		
		1:1			

Изм.	Опис	Подпис	Дата	ЗТВ - АД Каблешково	K 1601.10
Резр.	Йорданов	<i>[Signature]</i>	2016		
Пров.	Хавсалиев	<i>[Signature]</i>			
Норм					



Ел. четка заготовка:



“БДЖ - Пътнически локомотиви” ЕООД
 СЪГЛАСУВА 12.06.18
 Директор “ТПС”
 Софийска
 Технически изисквания

1. Неозначените допуски на размерите по средна допускова зона по БДС EN 22769-1-т.

Поз.	Означение	Наименование	Кол.	Материал	Забел.
1	К 1601.11.1	Тяло за ел. четка - 12,5x40x62	2	3Г61 - БДС 5395-82 - БДС 7035-91	
2	К 1601.11.2	Медно-гъвкаво въже - 4mm ² L-112 ¹⁵ mm	4	Св - БДС 3215-91	
3	К 1601.11.3	Месингов накрайник КО-18x25	1	CuZn37-БДС EN1652-2009	
4	К 1601.11.4	Гумен тампон	1	Каучукова смес	

Мащаб
1:1

Четка за тягов двигател тип ЭД118А на
 дизел-електрически локомотиви серия 07 -
 2/12,5x40x52/

Изм.	Опис	Подпис	Дата
Разр.	Йорданов	[Signature]	2018
Проев.	Хавсалиев	[Signature]	
Чертеж			

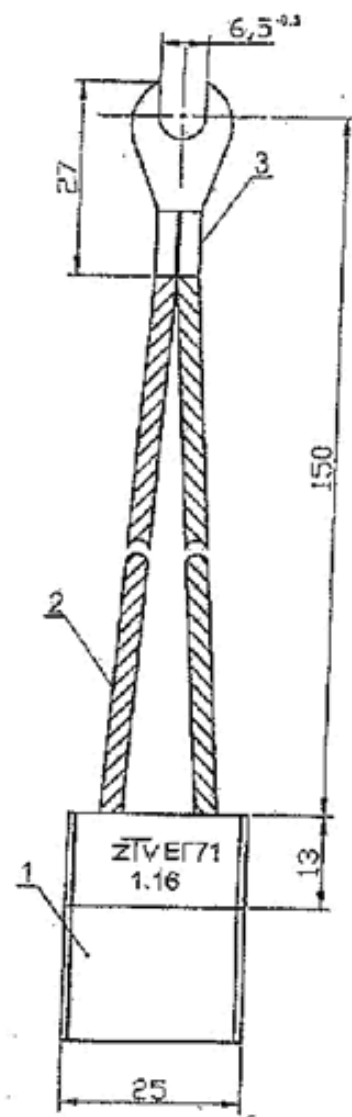
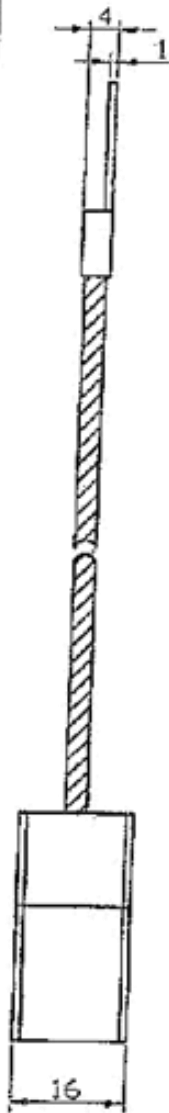
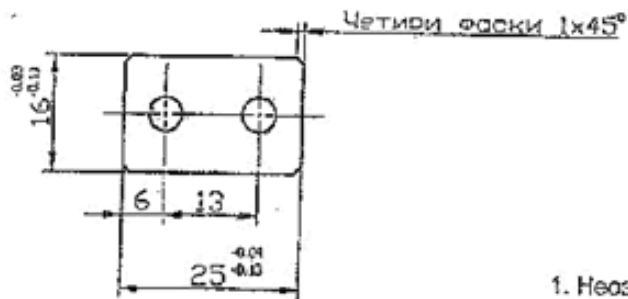
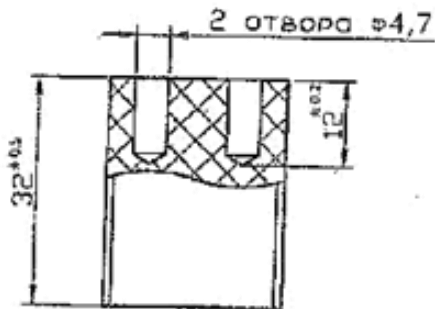
ЗТВ - АД
 Каблешково

К 1601.11

bn



Ел. четка заготовка:



"БДЖ - Пътянческо производство" БЮОД
 СЪГЛАСУВ. 2016/2018
 Директор "ТТК"
 София, 16 г.
 Технически изисквания

1. Неозначените допуски на размерите по средна допускова зона по БДС EN 22768-1-т.

Поз.	Означение	Наименование	Кол.	Материал	Забел.
1	K 1601.13.1	Тяло за ел. четка	1	EG71 - БДС 5895-82 - БДС 7035-81	
2	K 1601.13.2	Медно-гъвкаво въже - 4,0mm ² L-150 ^{mm}	2	Cu - БДС 3213-81	
3	K 1601.13.3	Месингов накрайник КО34	1	CuZn37-БДС EN1652-2002	

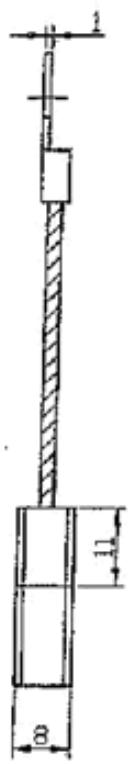
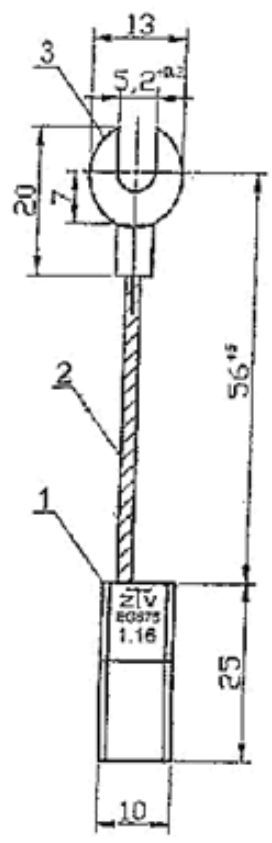
Масщаб 1:1
 Четка за главен въздушен компресор на електродвигател тип ЗКТ-3 на дизел-електрически локомотиви серия 07
 16x25x32

Изм.	Опис	Подпис	Дата
Разр.	Ироданов	[Signature]	2016
Пров.	Хавсалиев	[Signature]	
Норм.			

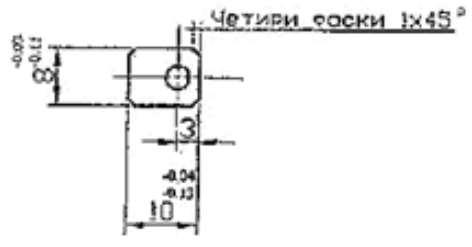
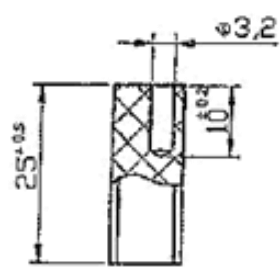
ЗТВ - АД
 Каблешково

K 1601.13

2016/2018г.



Ел. четка заготовка:



ЗТВ - АД
СЪГЛАСУИ
Директор "П"
Сод. на.....

БООД
16/12/18
.....

Технически изисквания:

1. Неозначените допуски на размерите по средна допускова зона по БДС EN 22768-1-м.

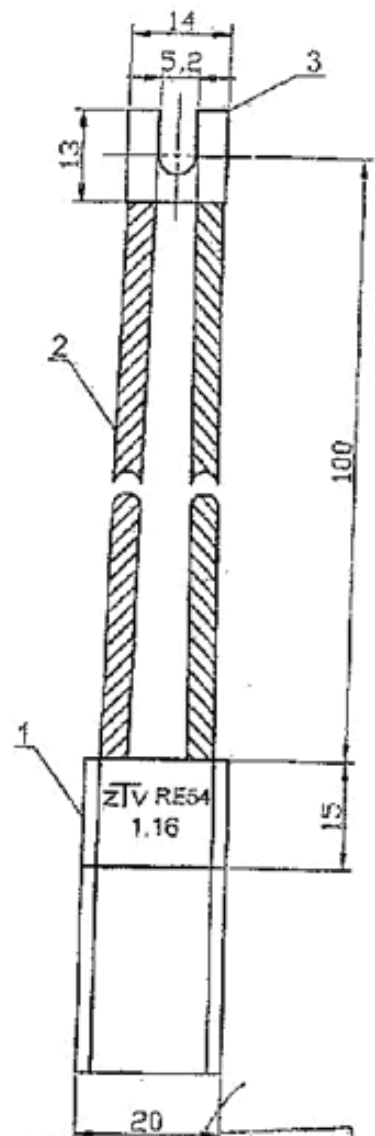
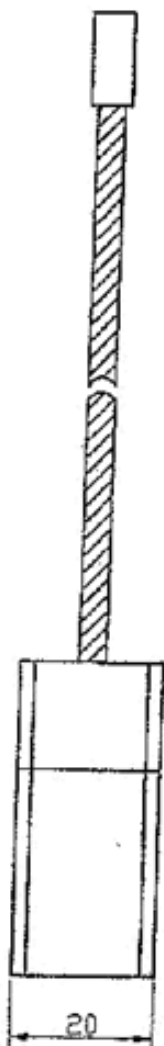
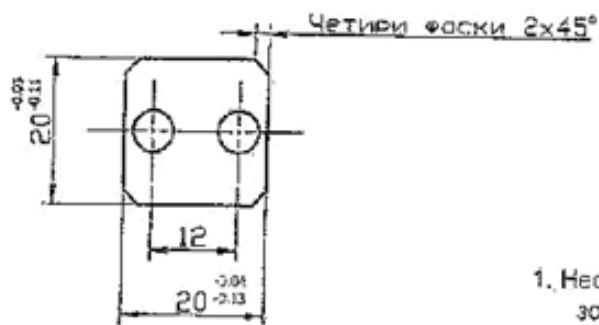
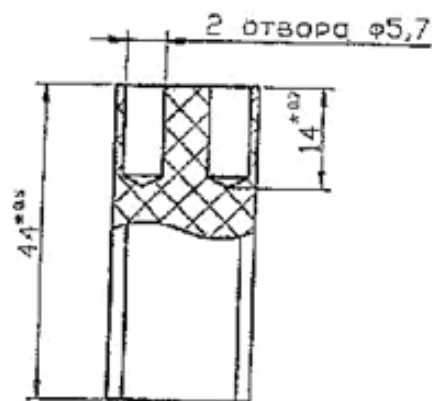
Поз.	Означение	Наименование	Кол.	Материал	Забел.
1	K 1601.14.1	Тяло за ел. четка 8x10x25	1	EG676.- БДС 6865-82 - БДС 7035-81	
2	K 1601.14.2	Медно-гъвкаво въже - 1.5mm ² L-56 ^{±5} mm	1	Cu - БДС 3216-91	
3	K 1601.14.3	Месингов накрайник	1	CuZn37-БДС EN 652-2002	

Масщаб 1:1
Четка на електродвигател тип П11М на вентилатор за отопление на кабина на дизел-електрически локомотиви серия 07 - 8x10x25

Изм.	Опис	Подпис	Дата	ЗТВ - АД Каблешково	K 1601.14
Разр.	Йорданов	[Signature]	2016		
Пров.	Хавсалива	[Signature]			
Норм					

2016/2018г.

Ел. четка заготовка:



ТЕХНИЧЕСКИ ИЗСКЪВАНЬЕ

СЪГЛАСУВА

Директор "ТПС"

16/2018г.

1. Неозначените допуски на размерите по средна допускова зона по БДС EN 22768-1-т.

Поз.	Означение	Наименование	Кол.	Материал	Забел.
1	K 1601.15.1	Тяло за ел. четка	1	RE54 - БДС 5895-62 - БДС 7035-01	
2	K 1601.15.2	Медно-гъвкаво въже - 6mm ² L-100 ^{±5} mm	2	Cu - БДС 3215-01	
3	K 1601.15.3	Месингов накрайник	1	CuZn37-БДС EN1652-2002	

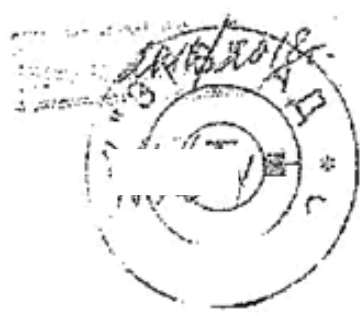
Мащаб 1:1

Четка за динамо-пускова машина на дизелови локомотиви серия 55 20x20x44

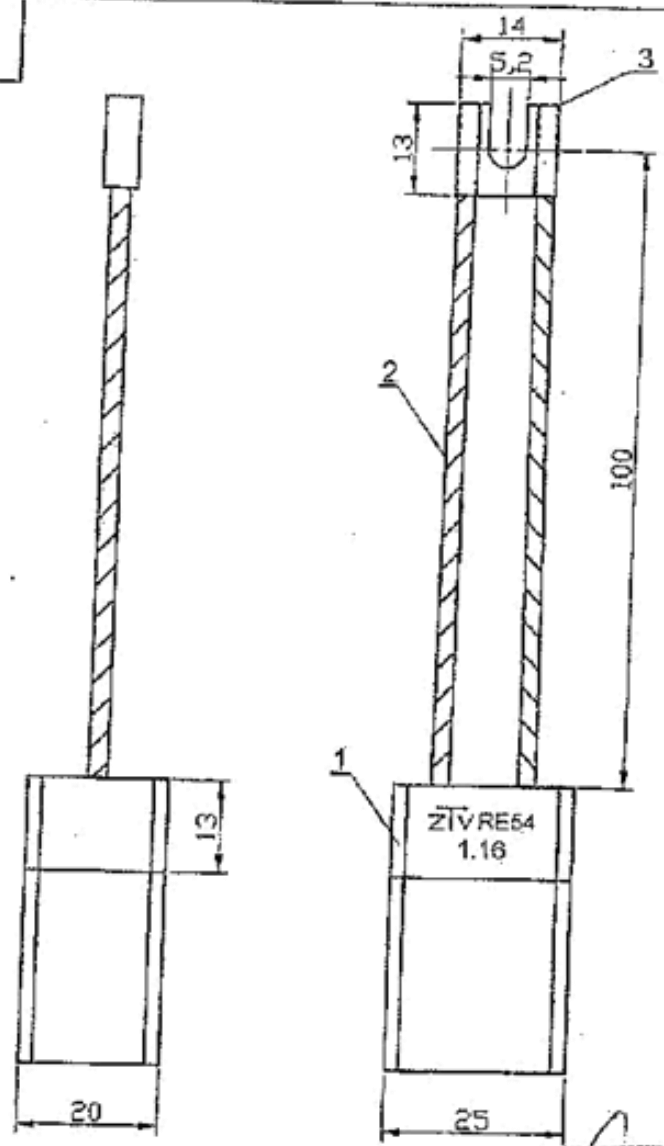
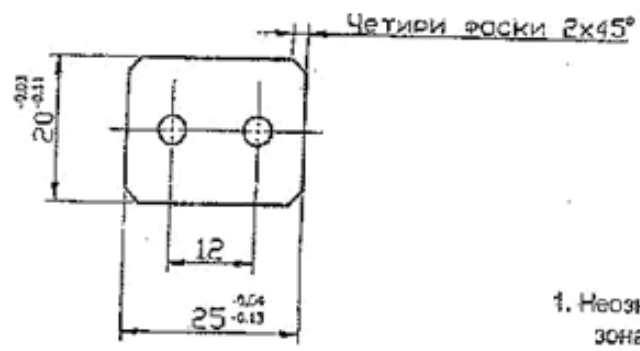
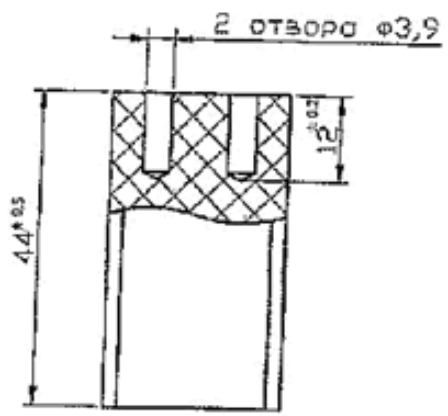
Изм.	Опис	Подпис	Дата
Разр.	Йорданов	[Signature]	2012
Пров.	Хавсалиев	[Signature]	
Норм.			

ЗТВ - АД
Каблешково

K 1601.15



Ел. четка заготовка:



ЗТВ - АД
СЪГЛАСУИ
 Директор "ТП"
 Соп...
 16/10/18
 16...г.

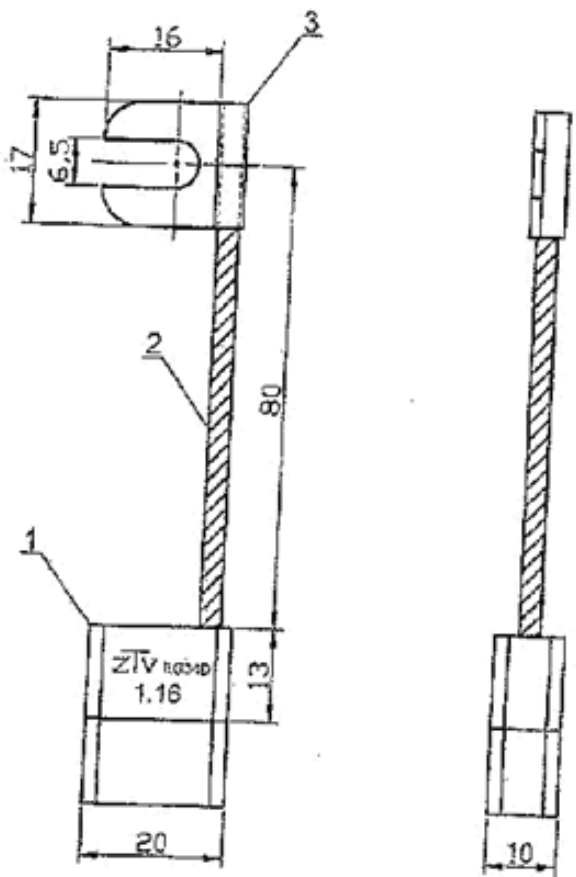
Технически изисквания:

1. Неозначените допуски на размерите по средна допускова зона по БДС EN 22768-1-т.

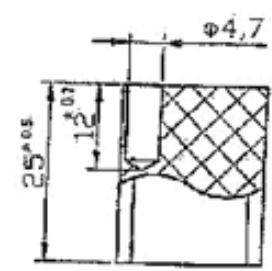
Поз.	Означение	Наименование	Кол.	Материал	Забел.
1	K 1601.16.1	Тяло за ел. четка 20x25x44	1	RE54 - БДС 5695-02 - БДС 7035-01	
2	K 1601.16.2	Медно-пъвкаво въже - 6,0mm ² L-100 ^{mm}	2	Cu - БДС 3215-01	
3	K 1601.16.3	Месингов накрайник	1	CuZn37-БДС EN1652-2002	

		Мащаб 1:1	Четка за динамо-пускова машина на дизелови локомотиви серия 55 - 20x25x44		
Изм.	Опис	Подпис			
Разр.	Йорданов	<i>[Signature]</i>	2016		
Пров.	Хавсагиев	<i>[Signature]</i>			
Норм.					
ЗТВ - АД Каблешково			K 1601.16		

10/16/2018г.

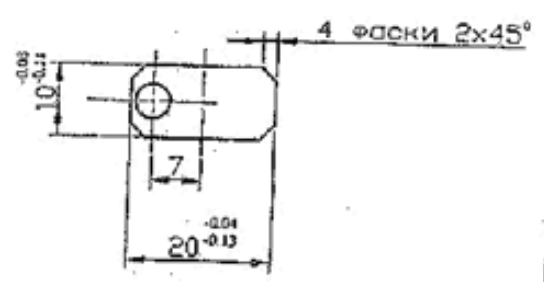


Ел. четка заготовка:



“БДЖ - Пътнически врезки”
 СЪГЛАСУ
 Директор “Т”
 Соф...

16/2018г.



Технически изисквания:

1. Несъзначените допуски на размерите по средна допускова зона по БДС EN 22768-1-м.

Поз.	Означение	Наименование	Кол.	Материал	Забел.
1	К 1601.17.1	Тяло за ел. четка 10x20x25	1	EG34D - БДС 5895-92 - БДС 7035-81	
2	К 1601.17.2	Медно-лъваково въже - 4mm ² L-80 ^{±5} mm	1	Cu - БДС 3215-91	
3	К 1601.17.3	Месингов накрайник	1	CuZn37-БДС EN1652-2002	

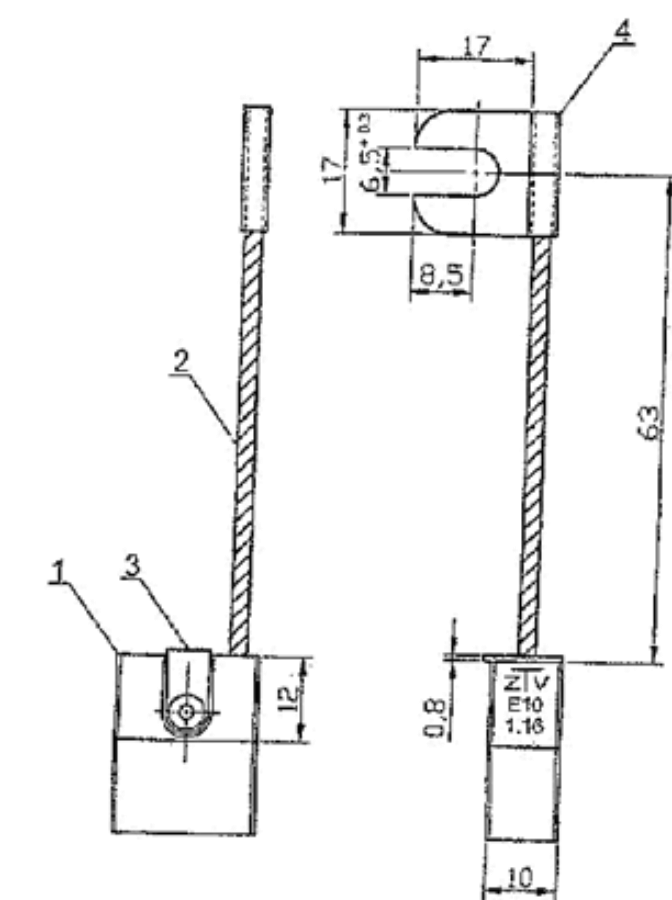
Мащаб
1:1

Четка за умформер за котела за влаково отопление на дизелови локомотиви серия 55 10x20x25

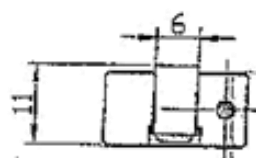
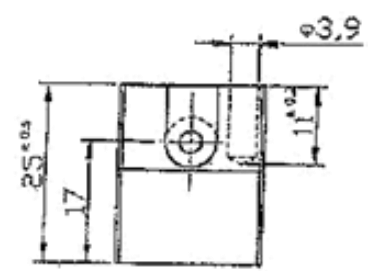
Изм.	Опис	Публ.	Дата
Разр.	Йосифанов		2018
Пров.	Хавсалиев		
Норм.			

ЗТВ - АД
Каблешково

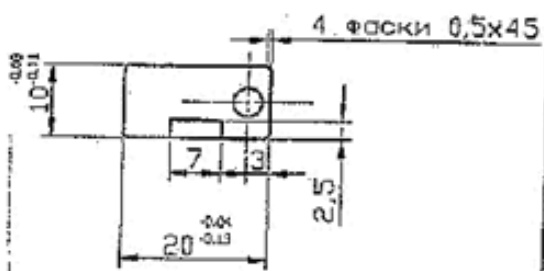
К 1601.17



Ел. четка заготовки:



СЪГЛАСУ
 Директор "Т."
 Технически изчисления:

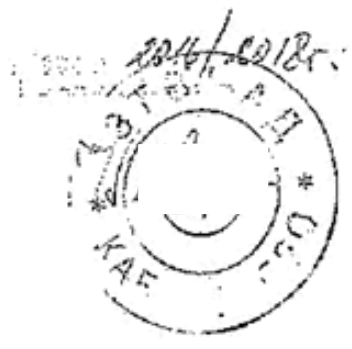


1. Неозначените допуски на размерите по средна допускова зона по БДС EN 22768-1-м.

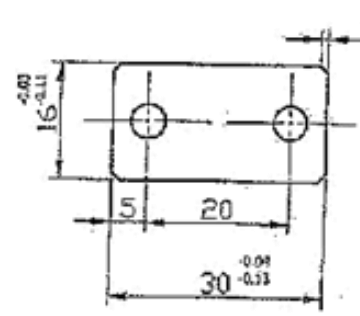
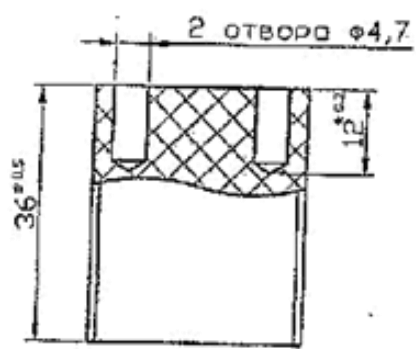
Поз.	Означения	Наименование	Кол.	Материал	Забел.
1	K 1601.18.1	Тяло за ел. четка 10x20x25	1	E10 - БДС 6805-82 - БДС 035-81	
2	K 1601.18.2	Медно-гъвкаво въже - 2,5mm ² L-63 ^{±0} mm	1	Cu - БДС 3215-91	
3	K 1601.18.3	Месингова арматура - дебелина 0,8 mm	1	CuZn37-БДС EN1652-2002	
4	K 1601.18.4	Месингов накрайник	1	CuZn37-БДС EN1652-2002	

Машаб 1:1
Четка за двигател на мазилна и горивна помпа на дизел локомотиви 06 и 55 10x20x25

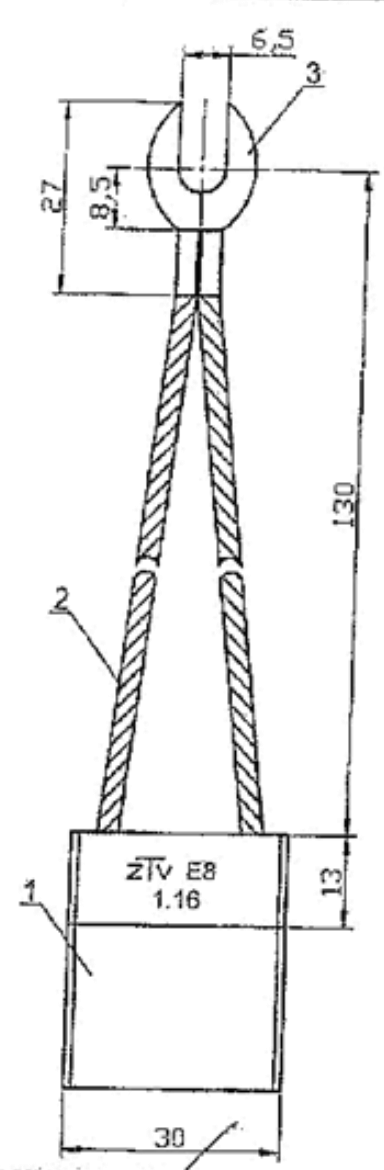
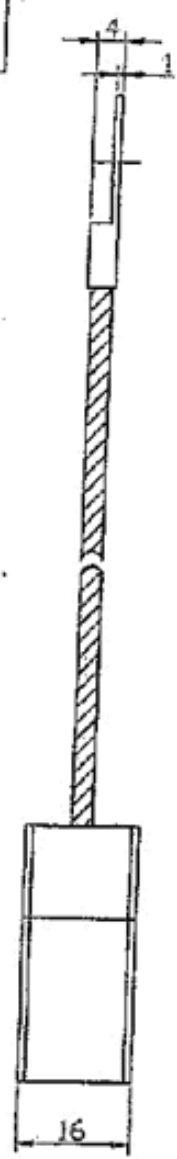
Изм.	Опис	Подпис	Дата	ЗТВ - АД Каблешково	К 1601.18
Разр.	Йордансв	[Signature]	2018		
Пров.	Хевсалиев	[Signature]			
Норм.					



Ел. четка заготовка:



Четири оски 1x45°



ЗТВ - Тягово-ваздушна техника
 ОБЛАСТЕН ТЕХНИЧЕСКИ ЦЕНТЪР
 Директор "ТЧВ"
 Технически и

1. Неозначените допуски на размерите по средна допускова зона по БДС EN 22768-1 m.

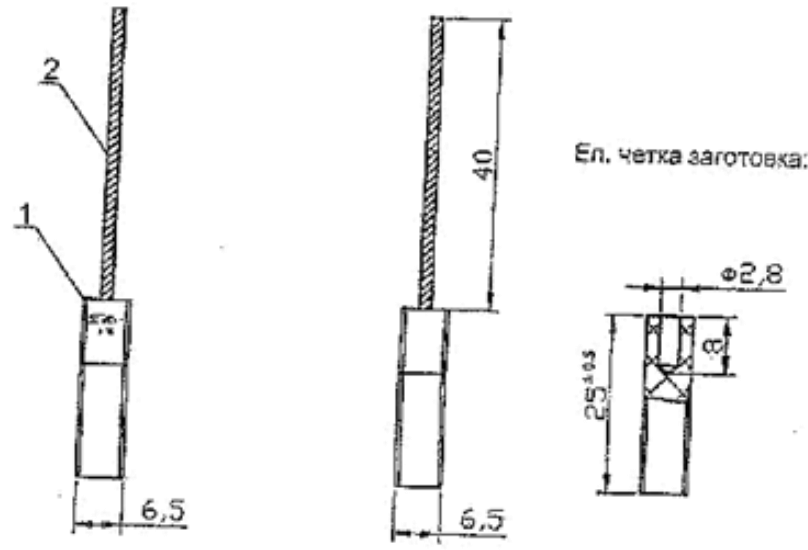
Поз.	Означение	Наименование	Кол.	Материал	Забел.
1	K 1601.19.1	Тяло за ел. четка	1	Е8 - БДС 6895-82 - БДС 7035-81	
2	K 1601.19.2	Медно-пъваво въже - 4,0mm ² L-130 ^{±5} mm	2	Сu - БДС 3213-91	
3	K 1601.19.3	Месингов накрайник	1	CuZn37-БДС EN1552-2002	

Мащаб 1:1
 Четка на електродвигател за компресор на дизелови локомотиви серия 55
 16x30x36

Изм.	Опис	Подпис	Дата
Разр.	Йорданов	[Signature]	2016
Пров.	Хавсалиев	[Signature]	
Торм.			

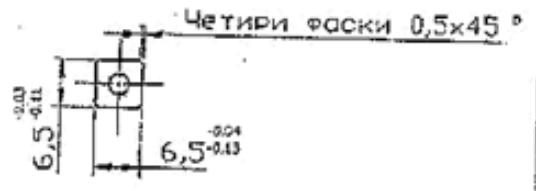
ЗТВ - АД
 Каблешково

K 1601.19



Ел. четка заготовка:

“БДК - Изпитвателна лаборатория” БДСД
 СЪГЛАС *16/2018*
 Директор “
 Соф.ия,.....



Технически изисквания:

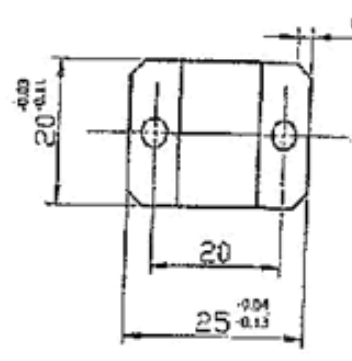
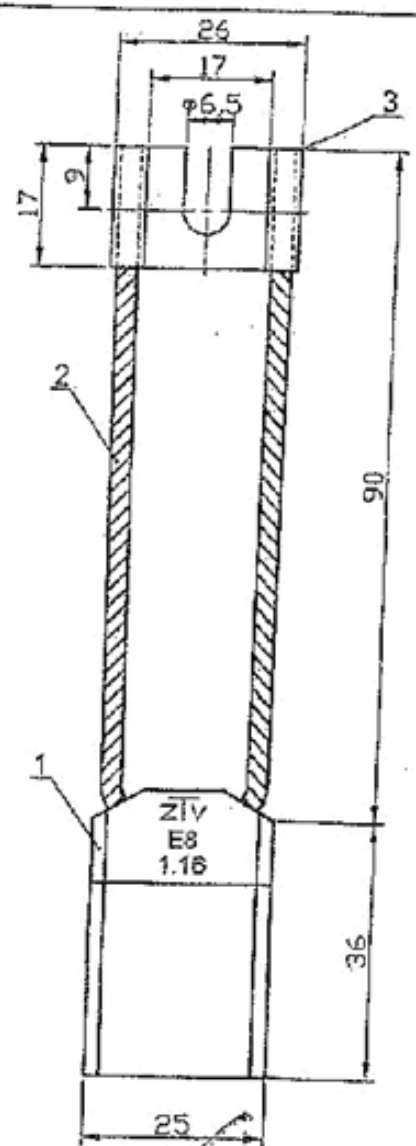
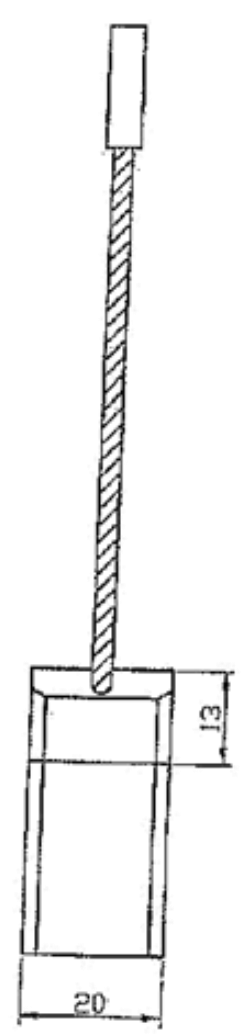
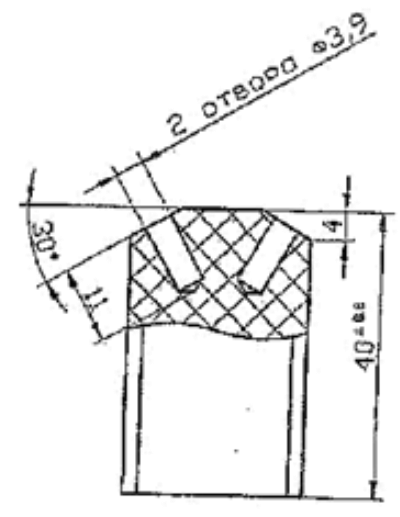
1. Неозначените допуски на размерите по средна допускова зона по БДС EN 22768-1-м.

Поз.	Означение	Наименование	Кол.	Материал	Забел.
1	K 1601.21.1	Тяло за ел. четка 6,5x6,5x25	1	E11 - БДС 5896-82 - БДС	035-81
2	K 1601.21.2	Медно-гъвкаво въже - 1mm ² L-40 ^{±5} mm	1	Св - БДС 3215-91	
		Мащаб 1:1	Четка за двигател за задвижване на вентилатор за отопление на кабината тип VD4, дизелови локомотиви серия 55 - 6,5x6,5x25		
Изм.	Опис	Подпис	Дата	ЗТВ - АД Каблешково	
Разр.	Йорданов	<i>[Signature]</i>	2018		
Проз.	Хавсалиев	<i>[Signature]</i>			
Норм.					
				K 1601.21	<i>[Signature]</i>

2016/10 В.г.



Ел. четка заготовка:



“БДЖ - Пв
СЪГЛАС
Директор
Соблаз, ...
16/10/18г.
В.г.
Технически изисквания

1. Неозначените допуски на размерите по средна допускова зона по БДС EN 22768-1-П.

Поз.	Означение	Наименование	Кол.	Материал	Забел.
1	К 1601.22.1	Тяло за ел. четка	1	E8 - БДС 8895-82 - БДС 7635-81	
2	К 1601.22.2	Медно-тъкаво въже - 2,5mm ² L-90°mm	2	Cu - БДС 3215-91	
3	К 1601.22.3	Месингов накрайник	1	CuZn37-5ДС EN1652-2002	

Машаб
1:1

Четка за стартер-генератор тип GHG/M
2814a3 за покомотиви серия 52 -
20x25x40

Изм.	Опис	Подпис	Дата
Разр.	Йорданов	[Signature]	2018
Пров.	Хавсалиев	[Signature]	
Форм			

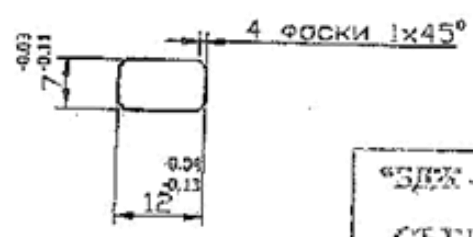
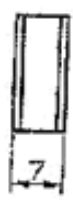
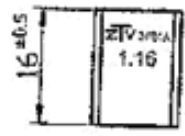
ЗТВ - АД
Каблешково

К 1601.22

[Signature]

2016/2018г.

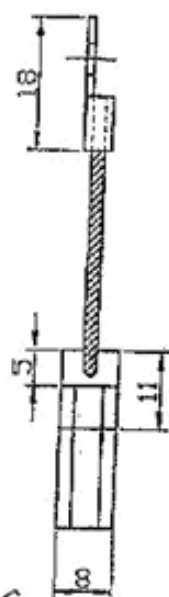
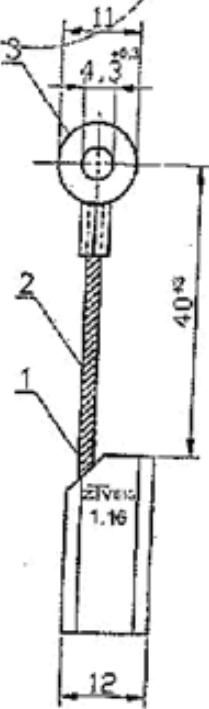
ЗТВ АД
К 1601.26



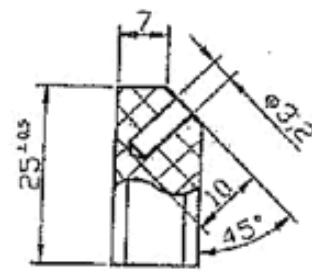
“ЗТЖ” - Плагат
СЪГЛАСУВ.
Директор “ТТК”
София,

2016/2018
1/6

				M 1:1	ЭГ61А - БДС 5895-82 - БДС 7035-81
				Лист 1	Ел. двигател на умформер на дизелови локомотиви серия 75 - 7x12x16
Изм.	Опис	Подпис	Дата	ЗТВ - АД Каблешково	К 1601.26
Разр.	Йордансв	[Signature]	2016		
Пров.	Хавсалиев	[Signature]			
Норм					

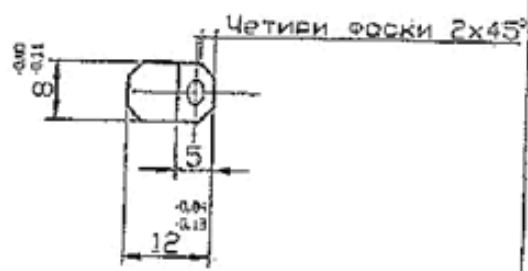


Ел. четка заготовка:



“БДЖ - Пъ
СЪГЛАС
Директор
София,.....

№ 6004
16/2018
.....
6.....г.



Технически изисквания:

1. Неозначените допуски на размерите по средна допускова зона по БДС EN 22768-1-т.

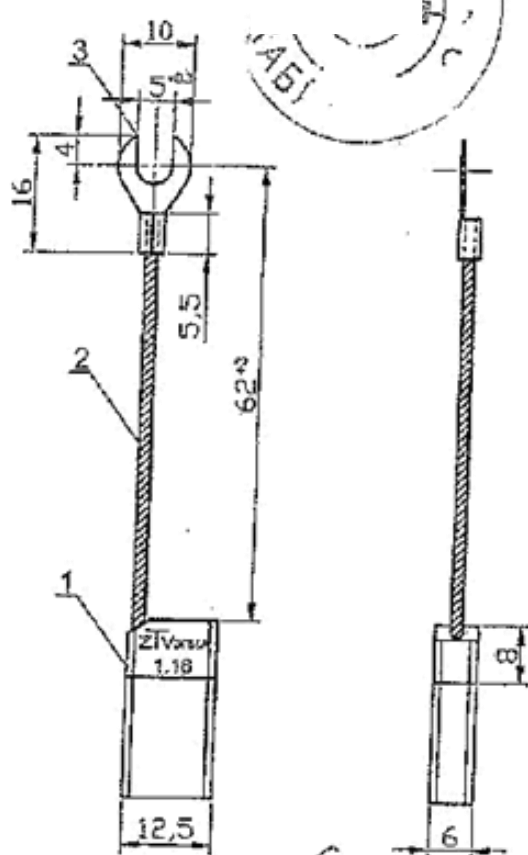
Поз.	Означеня	Наименование	Кол.	Материал	Забел.
1	K 1601.27.1	Тяло за ел. четка 8x12x25	1	E13 - БДС 6895-82 - БДС	035-61
2	K 1601.27.2	Медно-гъвкаво въже - 1,5mm ² L-40 ^{mm}	1	Cu - БДС 3215-91	
3	K 1601.27.3	Месингов накрайник	1	CuZn37-БДС EN1652-2002	

Мащаб 1:1

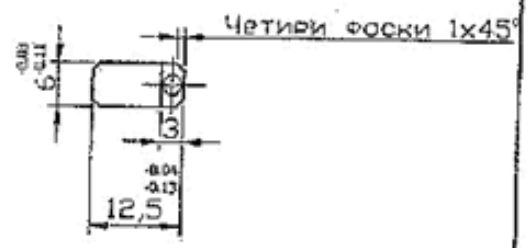
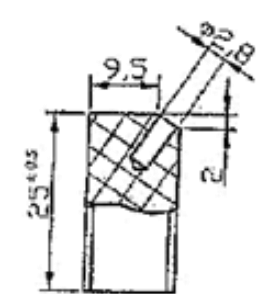
Двигател на умформер, вент. машинно помещение на дизелови локомотиви серия 52 - 8x12x25

Изм.	Опис	Подпис	Дата		
Разр.	Йорданов	[Signature]	2016	ЗТВ - АД Каблешково	K 1601.27
Пров.	Хавселиев	[Signature]			
Юри.					

№ 3ТВ-АД
 (АБ) С



Ел. четка заготовка:



“БДЖ-Б” “БДЖ-Б”
 СЪГЛА (6./2018)
 Директор
 Софийска

Технически изисквания:

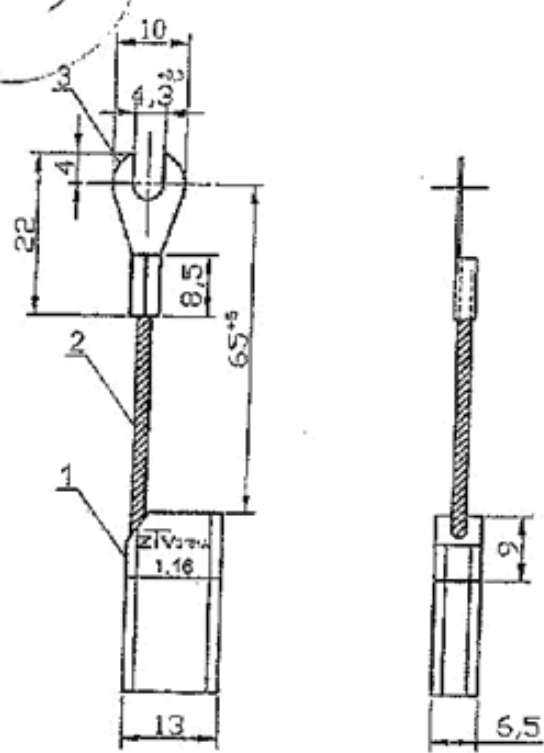
1. Неозначените допуски на размерите по средна допускова зона по БДС EN 22768-1-м.

Поз.	Означение	Наименование	Кол.	Материал	Забел.
1	К 1601.28.1	Тяло за ел. четка 6x12,5x25	1	ЗГ61А - БДС 6886-82 - БДС 7035-81.	
2	К 1601.28.2	Медно-гъвкаво въже - 1mm ² L-82 ^{±3} mm	1	Сл - БДС 3215-91	
3	К 1601.28.3	Месингов накрайник	1	СлZn37-БДС EN1652-2002	

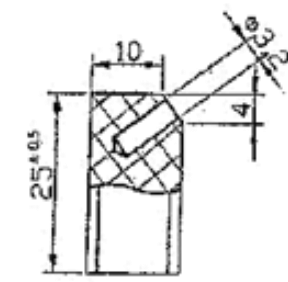
Масщаб 1:1
 Четка на ел. двигател на вентилатор на генератор на отоплителен котел на дизел локомотиви серия 76 - 6x12,5x25

Изм.	Опис	Подпис	Дата	ЗТВ - АД Каблешково	К 1601.28
Разр.	Йорданов	[Signature]	2015		
Проб.	Хавсалиев	[Signature]			
Норм					

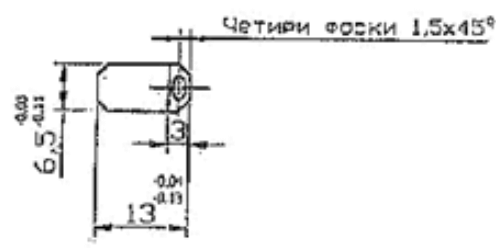
ЗТВ АД / 2018 г.
КАБ



Ел. четка заготовка:



БДЖ - П
СЪГЛА
Директор
София
Технически изисквания:

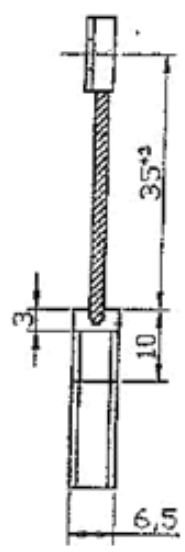
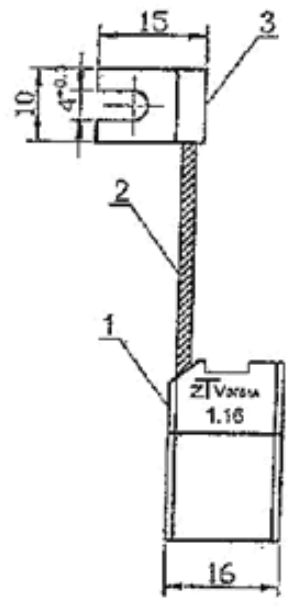


1. Неозначените допуски на размерите по средна допускова зона по БДС EN 22768-1-т.

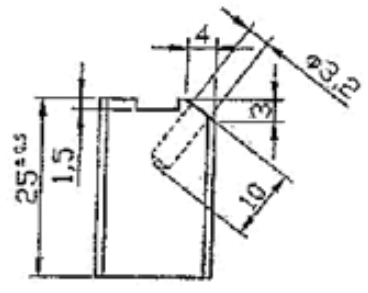
Поз.	Означенне	Наименование	Кол.	Материал	Забел.
1	К 1601.29.1	Тяло за ел. четка 6,5x13x25	1	ЭГ61А - БДС 5885-82 - БДС 7035-81	
2	К 1601.29.2	Медно-гъвкаво въже - 1,5mm ² L-49°mm	1	Сс - БДС 3215-91	
3	К 1601.29.3	Месингов накрайник	1	СuZn37-БДС EN1652-2002	

Мащаб 1:1
Четка на ел. двигател на вентилатор на отоплителен котел на дизел локомотиви серия 75 - 6,5x13x25

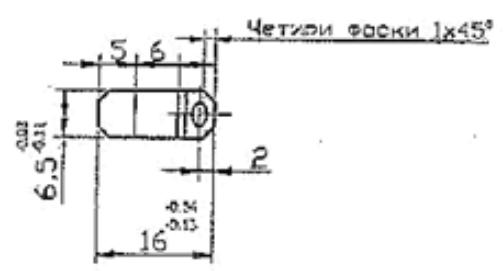
Изм.	Опис	Подпис	Дата	ЗТВ - АД Каблешково	К 1601.29
Разр.	Йорданов	[Signature]	2018		
Прев.	Хавсалиев	[Signature]			
Норм.					



Ел. четка заготовка:



“ЗДЖ - Пълномощен инженер” БООД
 СЪГЛАСУВ *2018*
 Директор “ТП”
 Със. на.....



Технически изисквания:

1. Неозначените допуски на размерите по средна допуск зона по БДС EN 22783-1-м.

Поз.	Означение	Наименование	Кол.	Материал	Забел.
1	K 1601.30.1	Тяло за ел. четка 6,5x16x25	1	ЗГБ1А - БДС 5895-82 - БДС 7035-81	
2	K 1601.30.2	Медно-гъвкаво въже - 1,5mm ² L-35 ⁺³ mm	1	Cu - БДС 3215-81	
3	K 1601.30.3	Месингов накрайник	1	CuZn37-БДС EN1652-2002	

Мащаб 1:1 Четка на ел. двигател на помпа за предварително мазане на дизел локомотиви серия 75 - 6,5x16x25

Изм.	Опис	Подпис	Дата
Разр.	Йорданков	<i>[Signature]</i>	2018
Пров.	Хавсалиев	<i>[Signature]</i>	
Норм.			

ЗТВ - АД
 Каблешково

K 1601.30

До
„БДЖ-Пътнически превози“ ЕООД
Ул. „Иван Вазов“ № 3
1080-София

ЦЕНОВА ОФЕРТА

За обособени позиции №1 - „Четка за двигател компресор и двигател вентилатор (СМ) за ТПС серия 40,61, с размер 10x20x28 мм“

УВАЖАЕМИ ГОСПОДИН УПРАВИТЕЛ,

Представяме нашата ценова оферта за участие във вътрешно конкурентен избор с предмет : „Доставка на електрографитни четки за ТПС на „БДЖ-Пътнически превози“ ЕООД за целия срок на действие на рамковото споразумение, за целия срок на действие на рамково споразумение №143/24.06.2016 г. за втората и третата година от действието му.“

„ЗТВ“ АД, ЕИК 102616497 със седалище и адрес на управление гр.Каблешково ул.Черно море №2, представлявано от Никола Йорданов Хавсалиев в качеството му на Изпълнителен Директор ,

като предлагам да изпълня поръчката за обособена позиция №1 - „Четка за двигател компресор и двигател вентилатор (СМ) за ТПС серия 40,61, с размер 10x20x28 мм“ съгласно документация за участие, при следната цена:

1. Единична цена – 1,23 /един лев и двадесет и три ст/ лв/брой без ДДС ;
2. Обща стойност на 8500 броя – 10 455,00 лв без ДДС /десет хиляди четиристотин петдесет и пет лева/;

Цените се разбират DDP-София – Локомотивно депо София , гр. София, район Подуяне ул. „Майчина слава“ №2, съгласно „INCOTERMS 2010“ /включително опаковка, маркировка, транспорт, застраховка, мито/ в български лева без ДДС.

Валидност на нашата ценова оферта е 150 /сто и петдесет / дни от крайния срок за подаването ѝ и остава обвързваща за нас, като може да бъде приета по всяко време преди изтичане на този срок.

26.03.2018 год.

Изпълнителен директор

/ инж.Никола Хавсалиев



До
„БДЖ-Пътнически превози“ ЕООД
Ул. „Иван Вазов“ № 3
1080-София

ЦЕНОВА ОФЕРТА

За обособени позиции №2 - „Четка за вентилатори-спирачни и изправителен мост за ТПС серия 40, с размер 12,5x25x28 мм“

УВАЖАЕМИ ГОСПОДИН УПРАВИТЕЛ,

Представяме нашата ценова оферта за участие във вътрешно конкурентен избор с предмет : „Доставка на електрографитни четки за ТПС на „БДЖ-Пътнически превози“ ЕООД за целия срок на действие на рамковото споразумение, за целия срок на действие на рамково споразумение №143/24.06.2016 г. за втората и третата година от действието му.“

„ЗТВ“ АД, ЕИК 102616497 със седалище и адрес на управление гр.Каблешково ул.Черно море №2, представлявано от Никола Йорданов Хавсалиев в качеството му на Изпълнителен Директор ,

като предлагам да изпълня поръчката за обособена позиция №2 - „Четка за вентилатори-спирачни и изправителен мост за ТПС серия 40, с размер 12,5x25x28 мм“ съгласно документацията за участие, при следната цена:

1. Единична цена – 1,50 /един лев и петдесет ст/ лв/брой без ДДС ;
2. Обща стойност на 4200 броя – 6300,00 лв /шест хиляди и триста лева/ без ДДС

Цените се разбират DDP-София – Локомотивно депо София , гр. София, район Подуяне ул. „Майчина слава“ №2, съгласно „INCOTERMS 2010“ /включително опаковка, маркировка, транспорт, застраховка, мито/ в български лева без ДДС.

Валидност на нашата ценова оферта е 150 /сто и петдесет / дни от крайния срок за подаването ѝ и остава обвързваща за нас, като може да бъде приета по всяко време преди изтичане на този срок.

26.03.2018 год.

Изпълнителен директор

/ инж.Никола Хавсалиев /



До
„БДЖ-Пътнически превози“ ЕООД
Ул. „Иван Вазов“ № 3
1080-София

ЦЕНОВА ОФЕРТА

За обособени позиции №3 - „Четка за помощен компресор за ТПС серия 40, с
размери 8 x 12,5 x 30 мм“

УВАЖАЕМИ ГОСПОДИН УПРАВИТЕЛ,

Представяме нашата ценова оферта за участие във вътрешно конкурентен избор с
предмет : „Доставка на електрографитни четки за ТПС на „БДЖ-Пътнически превози“
ЕООД за целия срок на действие на рамковото споразумение, за целия срок на действие
на рамково споразумение №143/24.06.2016 г. за втората и третата година от действието
му.“

„ЗТВ“ АД, ЕИК 102616497 със седалище и адрес на управление гр.Каблешково
ул.Черно море №2, представлявано от Никола Йорданов Хавсалиев в качеството му на
Изпълнителен Директор ,

като предлагам да изпълня поръчката за обособени позиции №3 - „Четка за помощен
компресор за ТПС серия 40, с размери 8 x 12,5 x 30 мм , съгласно документацията за
участие, при следната цена:

1. Единична цена – 1,35 /един лев и тридесет и пет ст/ лв/брой без ДДС ;
2. Обща стойност на 200 броя – 270,00 /двеста и седемдесет лева/ лв без ДДС

Цените се разбират DDP-София – Локомотивно дело София , гр. София, район Подуяне
ул. „Майчина слава“ №2, съгласно „INCOTERMS 2010“ /включително опаковка,
маркировка, транспорт, застраховка, мито/ в български лева без ДДС.

Валидност на нашата ценова оферта е 150 /сто и петдесет / дни от крайния срок за
подаването ѝ и остава обвързваща за нас, като може да бъде приета по всяко време
преди изтичане на този срок.

26.03.2018 год.

Изпълнителен директор

/ инж.Никола Хавсалиев /



До
„БДЖ-Пътнически превози“ ЕООД
Ул. „Иван Вазов“ № 3
1080-София.

ЦЕНОВА ОФЕРТА

За обособени позиции №5 - „Четка за буксов заземител за ТПС серия 40 с размери 25x40x52 мм“

УВАЖАЕМИ ГОСПОДИН УПРАВИТЕЛ,

Представяме нашата ценова оферта за участие във вътрешно конкурентен избор с предмет : „Доставка на електрографитни четки за ТПС на „БДЖ-Пътнически превози“ ЕООД за целия срок на действие на рамковото споразумение, за целия срок на действие на рамково споразумение №143/24.06.2016 г. за втората и третата година от действието му.“

„ЗТВ“ АД, ЕИК 102616497 със седалище и адрес на управление гр.Каблешково ул.Черно море №2, представлявано от Никола Йорданов Хавсалиев в качеството му на Изпълнителен Директор ,

като предлагам да изпълня поръчката за обособени позиции №5 - „Четка за буксов заземител за ТПС серия 40 с размери 25x40x52 мм“, съгласно документацията за участие, при следната цена:

1. Единична цена – 11,46 /единадесет лева и четиридесет и шест/ лв/брой без ДДС ;
2. Обща стойност на 1580 броя – 18106,80 /осемнадесет хиляди сто и шест лева и осемдесет ст/ лв без ДДС

Цените се разбират DDP-София – Локомотивно депо София , гр. София, район Подуяне ул. „Майчина слава“ №2, съгласно „INCOTERMS 2010“ /включително опаковка, маркировка, транспорт, застраховка, мито/ в български лева без ДДС.

Валидност на нашата ценова оферта е 150 /сто и петдесет / дни от крайния срок за подаването ѝ и остава обвързваща за нас, като може да бъде приета по всяко време преди изтичане на този срок.

26.03.2018 год.

Изпълнителен директор

/ инж.Никола Хавсалиев /



До
„БДЖ-Пътнически превози“ ЕООД
Ул. „Иван Вазов“ № 3
1080-София

ЦЕНОВА ОФЕРТА

За обособени позиции №6 - „Четка за тахопреобразовател за скоростомер Hasler/Гебер/ за серия ТПС 40, с размери 2/3,85x4,85x24/мм“

УВАЖАЕМИ ГОСПОДИН УПРАВИТЕЛ,

Представяме нашата ценова оферта за участие във вътрешно конкурентен избор с предмет : „Доставка на електрографитни четки за ТПС на „БДЖ-Пътнически превози“ ЕООД за целия срок на действие на рамковото споразумение, за целия срок на действие на рамково споразумение №143/24.06.2016 г. за втората и третата година от действието му.“

„ЗТВ“ АД, ЕИК 102616497 със седалище и адрес на управление гр.Каблешково ул.Черно море №2, представлявано от Никола Йорданов Хавсалиев в качеството му на Изпълнителен Директор ,

като предлагам да изпълня поръчката за обособена позиция №6 - „Четка за тахопреобразовател за скоростомер Hasler/Гебер/ за серия ТПС 40, с размери 2/3,85x4,85x24/мм“ съгласно документацията за участие, при следната цена:

1. Единична цена – 25,00 /двадесет и пет лева/ лв/брой без ДДС ;
2. Обща стойност на 640 броя – 16000,00 /шестнадесет хиляди/ лв без ДДС

Цените се разбират DDP-София – Локомотивно депо София , гр. София, район Подуяне ул. „Майчина слава“ №2, съгласно „INCOTERMS 2010“ /включително опаковка, маркировка, транспорт, застраховка, мито/ в български лева без ДДС.

Валидност на нашата ценова оферта е 150 /сто и петдесет / дни от крайния срок за подаването ѝ и остава обвързваща за нас, като може да бъде приета по всяко време преди изтичане на този срок.

26.03.2018 год.

Изпълнителен директор

/ ивж.Никола Хавсалиев /



До
„БДЖ-Пътнически превози“ ЕООД
Ул. „Иван Вазов“ № 3
1080-София

ЦЕНОВА ОФЕРТА

За обособени позиции №7 - „Четка за тягов двигател /ГД/ тип L JE-108-2 за ТПС серия 46-200, с размери 2/8x32x50/мм“

УВАЖАЕМИ ГОСПОДИН УПРАВИТЕЛ,

Представяме нашата ценова оферта за участие във вътрешно конкурентен избор с предмет : „Доставка на електрографитни четки за ТПС на „БДЖ-Пътнически превози“ ЕООД за целия срок на действие на рамковото споразумение, за целия срок на действие на рамково споразумение №143/24.06.2016 г. за втората и третата година от действието му.“

„ЗТВ“ АД, ЕИК 102616497 със седалище и адрес на управление гр.Каблешково ул. Черно море №2, представлявано от Никола Йорданов Хавсалиев в качеството му на Изпълнителен Директор ,

като предлагам да изпълня поръчката за обособена позиция №7 - „Четка за тягов двигател /ГД/ тип L JE-108-2 за ТПС серия 46-200, с размери 2/8x32x50/мм“ съгласно документацията за участие, при следната цена:

1. Единична цена – 5,00 /пет/ лв/брой без ДДС ;
2. Обща стойност на 4000 броя – 20 000,00 /двадесет хиляди/ лв без ДДС

Цените се разбират DDP-София – Локомотивно депо София , гр. София, район Подуяне ул. „Майчина слава“ №2, съгласно „INCOTERMS 2010“ /включително опаковка, маркировка, транспорт, застраховка, мито/ в български лева без ДДС.

Валидност на нашата ценова оферта е 150 /сто и петдесет / дни от крайния срок за подаването ѝ и остава обвързваща за нас, като може да бъде приета по всяко време преди изтичане на този срок.

26.03.2018 год.

Изпълнителен директор

/ инж.Никола Хавсалиев /



До
„БДЖ-Пътнически превози“ ЕООД
Ул. „Иван Вазов“ № 3
1080-София

ЦЕНОВА ОФЕРТА

За обособени позиции №8 - „Четка за тягов двигател /ГД/ тип ТЕ 009 за ТПС серия 61, с размери 2x/12,5x32x50/мм“

УВАЖАЕМИ ГОСПОДИН УПРАВИТЕЛ,

Представяме нашата ценова оферта за участие във вътрешно конкурентен избор с предмет : „Доставка на електрографитни четки за ТПС на „БДЖ-Пътнически превози“ ЕООД за целия срок на действие на рамковото споразумение, за целия срок на действие на рамково споразумение №143/24.06.2016 г. за втората и третата година от действието му.“

„ЗТВ“ АД, ЕИК 102616497 със седалище и адрес на управление гр.Каблешково ул.Черно море №2, представлявано от Никола Йорданов Хавсалиев в качеството му на Изпълнителен Директор ,

като предлагам да изпълня поръчката за обособена позиция №8 „Четка за тягов двигател /ГД/ тип ТЕ 009 за ТПС серия 61, с размери 2x/12,5x32x50/мм“ съгласно документацията за участие, при следната цена:

1. Единична цена – 5,83 /пет лева и осемдесет и три ст/ лв/брой без ДДС ;
2. Обща стойност на 832 броя – 4850,56 /четири хиляди осемстотин и петдесет лева и петдесет и шест ст/ лв без ДДС

Цените се разбират DDP-София – Локомотивно депо София , гр. София, район Подуяне ул. „Майчина слава“ №2, съгласно „INCOTERMS 2010“ /включително опаковка, маркировка, транспорт, застраховка, мито/ в български лева без ДДС.

Валидност на нашата ценова оферта е 150 /сто и петдесет / дни от крайния срок за подаването ѝ и остава обвързваща за нас, като може да бъде приета по всяко време преди изтичане на този срок.

26.03.2018 год.

Изпълнителен директор

/ инж.Никола Хавсалиев /



До
„БДЖ-Пътнически превози“ ЕООД
Ул. „Иван Вазов“ № 3
1080-София

ЦЕНОВА ОФЕРТА

За обособени позиции №9 - „Четка за буксов заземител за ТПС серия 61, с размери 2/12,5x40x40/мм“

УВАЖАЕМИ ГОСПОДИН УПРАВИТЕЛ,

Представяме нашата ценова оферта за участие във вътрешно конкурентен избор с предмет : „Доставка на електрографитни четки за ТПС на „БДЖ-Пътнически превози“ ЕООД за целия срок на действие на рамковото споразумение, за целия срок на действие на рамково споразумение №143/24.06.2016 г. за втората и третата година от действието му.“

„ЗТВ“ АД, ЕИК 102616497 със седалище и адрес на управление гр.Каблешково ул.Черно море №2, представлявано от Никола Йорданов Хавсалиев в качеството му на Изпълнителен Директор ,

като предлагам да изпълня поръчката за обособена позиция №9 „Четка за буксов заземител за ТПС серия 61, с размери 2/12,5x40x40/мм“ съгласно документацията за участие, при следната цена:

1. Единична цена – 13,80 /тринадесет лева и осемдесет ст/ лв/брой без ДДС ;
2. Обща стойност на 60 броя – 828,00 /осемстотин двадесет и осем/ лв без ДДС

Цените се разбират DDP-София – Локомотивно депо София , гр. София, район Подуяне ул. „Майчина слава“ №2, съгласно „INCOTERMS 2010“ /включително опаковка, маркировка, транспорт, застраховка, мито/ в български лева без ДДС.

Валидност на нашата ценова оферта е 150 /сто и петдесет / дни от крайния срок за подаването ѝ и остава обвързваща за нас, като може да бъде приета по всяко време преди изтичане на този срок.

26.03.2018 год.

Изпълнителен директор

/ инж.Никола Хавсалиев



До
„БДЖ-Пътнически превози“ ЕООД
Ул. „Иван Вазов“ № 3
1080-София

ЦЕНОВА ОФЕРТА

За обособени позиции №10 - „Четка за главен генератор и възбудител за ТПС
серия 07, с размери 25x32x64 мм“

УВАЖАЕМИ ГОСПОДИН УПРАВИТЕЛ,

Представяме нашата ценова оферта за участие във вътрешно конкурентен избор с предмет : „Доставка на електрографитни четки за ТПС на „БДЖ-Пътнически превози“ ЕООД за целия срок на действие на рамковото споразумение, за целия срок на действие на рамково споразумение №143/24.06.2016 г. за втората и третата година от действието му.“

„ЗТВ“ АД, ЕИК 102616497 със седалище и адрес на управление гр.Каблешково ул.Черно море №2, представлявано от Никола Йорданов Хавсалиев в качеството му на Изпълнителен Директор ,

като предлагам да изпълня поръчката за обособени позиции №10 - „Четка за главен генератор и възбудител за ТПС серия 07, с размери 25x32x64 мм“ съгласно документацията за участие, при следната цена:

1. Единична цена – 7,96 /седем лева и деветдесет и шест ст/ лв/брой без ДДС ;
2. Обща стойност на 60 броя – 477,60 /четирисотин седемдесет и седемлва и шестдесет ст/ лв без ДДС

Цените се разбират DDP – Локомотивно депо Горна Оряховица , ул. „Съединение“ №46, съгласно „INCOTERMS 2010“ /включително опаковка, маркировка, транспорт, застраховка, мито/ в български лева без ДДС.

Валидност на нашата ценова оферта е 150 /сто и петдесет / дни от крайния срок за подаването ѝ и остава обвързваща за нас, като може да бъде приета по всяко време преди изтичане на този срок.

26.03.2018 год.

Изпълнителен директор

/ ипж.Никола Хавсалиев /



До
„БДЖ-Пътнически превози“ ЕООД
Ул. „Иван Вазов“ № 3
1080-София

ЦЕНОВА ОФЕРТА

За обособени позиции №11 - „Четка за тягов двигател /ГД/ за ТПС серия 07, с
размери 2x/12,5x40x52/мм“

УВАЖАЕМИ ГОСПОДИН УПРАВИТЕЛ,

Представяме нашата ценова оферта за участие във вътрешно конкурентен избор с
предмет : „Доставка на електрографитни четки за ТПС на „БДЖ-Пътнически превози“
ЕООД за целия срок на действие на рамковото споразумение, за целия срок на действие
на рамково споразумение №143/24.06.2016 г. за втората и третата година от действието
му.“

„ЗТВ“ АД, ЕИК 102616497 със седалище и адрес на управление гр.Каблешково
ул.Черно море №2, представлявано от Никола Йорданов Хавсалиев в качеството му на
Изпълнителен Директор ,

като предлагам да изпълня поръчката за обособена позиция №11 „Четка за тягов
двигател /ГД/ за ТПС серия 07, с размери 2x/12,5x40x52/мм“ съгласно документацията
за участие, при следната цена:

1. Единична цена – 7,00 /седем лева/ лв/брой без ДДС ;
2. Обща стойност на 1432 броя – 10024,00 /десет хиляди и двадесет и четири лева/
лв без ДДС

Цените се разбират DDP – Локомотивно депо Горна Оряховица, ул. „Съединение “
№46, съгласно „INCOTERMS 2010“ /включително опаковка, маркировка, транспорт,
застраховка, мито/ в български лева без ДДС.

Валидност на нашата ценова оферта е 150 /сто и петдесет / дни от крайния срок за
подаването ѝ и остава обвързваща за нас, като може да бъде приета по всяко време
преди изтичане на този срок.

26.03.2018 год.

Изпълнителен директор

/ инж.Никола Хавсалиев /



До
„БДЖ-Пътнически превози“ ЕООД
Ул. „Иван Вазов“ № 3
1080-София

ЦЕНОВА ОФЕРТА

За обособени позиции №13 - „Четка за въздушен компресор за ТПС серия 07, с
размери 16x25x32мм“

УВАЖАЕМИ ГОСПОДИН УПРАВИТЕЛ,

Представяме нашата ценова оферта за участие във вътрешно конкурентен избор с
предмет : „Доставка на електрографитни четки за ТПС на „БДЖ-Пътнически превози“
ЕООД за целия срок на действие на рамковото споразумение, за целия срок на действие
на рамково споразумение №143/24.06.2016 г. за втората и третата година от действието
му.“

„ЗТВ“ АД, ЕИК 102616497 със седалище и адрес на управление гр.Каблешково
ул.Черно море №2, представлявано от Никола Йорданов Хавсалиев в качеството му на
Изпълнителен Директор ,

като предлагам да изпълня поръчката за обособена позиция №13 „Четка за въздушен
компресор за ТПС серия 07, с размери 16x25x32мм“ съгласно документацията за
участие, при следната цена:

1. Единична цена – 3,33 /три лева и тридесет и три ст/ лв/брой без ДДС ;
2. Обща стойност на 304 броя – 1012,32 /хиляда и дванадесет лева и тридесет и две
ст/ лв без ДДС/

Цените се разбират DDP – Локомотивно депо Горпа Оряховица , ул. „Съединение“
№46, съгласно „INCOTERMS 2010“ /включително опаковка, маркировка, транспорт,
застраховка, мито/ в български лева без ДДС.

Валидност на нашата ценова оферта е 150 /сто и петдесет / дни от крайния срок за
подаването ѝ и остава обвързваща за нас, като може да бъде приета по всяко време
преди изтичане на този срок.

26.03.2018 год.

Изпълнителен директор

/ ипж.Никола Хавсалиев



До
„БДЖ-Пътнически превози“ ЕООД
Ул. „Иван Вазов“ № 3
1080-София

ЦЕНОВА ОФЕРТА

За обособени позиции №14 - „Четка за вентилатор на отопление кабин за ТПС
серия 07, с размери 8x10x25 мм“

УВАЖАЕМИ ГОСПОДИН УПРАВИТЕЛ,

Представяме нашата ценова оферта за участие във вътрешно конкурентен избор с предмет : „Доставка на електрографитни четки за ТПС на „БДЖ-Пътнически превози“ ЕООД за целия срок на действие на рамковото споразумение, за целия срок на действие на рамково споразумение №143/24.06.2016 г. за втората и третата година от действието му.“

„ЗТВ“ АД, ЕИК 102616497 със седалище и адрес на управление гр.Каблешково ул.Черно море №2, представлявано от Никола Йорданов Хавсалиев в качеството му на Изпълнителен Директор ,

като предлагам да изпълня поръчката за обособени позиции №14 - „Четка за вентилатор на отопление кабин за ТПС серия 07, с размери 8x10x25 мм“ съгласно документацията за участие, при следната цена:

1. Еднична цена – 1,57 /един лев и петдесет и седем ст/ лв/брой без ДДС ;
2. Обща стойност на 150 броя – 235,50 /двеста тридесет и пет лева и петдесет ст/ лв без ДДС/

Цените се разбират DDP – Локомотивно депо Горна Оряховица , ул. „Съединение“ №46, съгласно „INCOTERMS 2010“ /включително опаковка, маркировка, транспорт, застраховка, мито/ в български лева без ДДС.

Валидност на нашата ценова оферта е 150 /сто и петдесет / дни от крайния срок за подаването ѝ и остава обвързваща за нас, като може да бъде приета по всяко време преди изтичане на този срок.

26.03.2018 год.

Изпълнителен директор

/ инж.Никола Хавсалиев /



До
„БДЖ-Пътнически превози“ ЕООД
Ул. „Иван Вазов“ № 3
1080-София

ЦЕНОВА ОФЕРТА

За обособени позиции №15 - „Четка за стартер генератор 55 ДПМ за ТПС серия 55, с размери 20x20x44 мм“

УВАЖАЕМИ ГОСПОДИН УПРАВИТЕЛ,

Представяме нашата ценова оферта за участие във вътрешно конкурентен избор с предмет : „Доставка на електрографитни четки за ТПС на „БДЖ-Пътнически превози“ ЕООД за целия срок на действие на рамковото споразумение, за целия срок на действие на рамково споразумение №143/24.06.2016 г. за втората и третата година от действието му.“

„ЗТВ“ АД, ЕИК 102616497 със седалище и адрес на управление гр.Каблешково ул.Черно море №2, представлявано от Никола Йорданов Хавсалиев в качеството му на Изпълнителен Директор ,

като предлагам да изпълня поръчката за обособени позиции №15 - „Четка за стартер генератор 55 ДПМ за ТПС серия 55, с размери 20x20x44 мм“ съгласно документацията за участие, при следната цена:

1. Единична цена – 4,42 /четири лева и четиридесет и две ст/ лв/брой без ДДС ;
2. Обща стойност на 276 броя – 1219,92 /хиляда двеста и деветнадесет лева и деветдесет и две ст/ лв без ДДС/

Цените се разбират DDP – Локомотивно депо Горна Оряховица , ул. „Съединение“ №46, съгласно „INCOTERMS 2010“ /включително опаковка, маркировка, транспорт, застраховка, мито/ в български лева без ДДС.

Валидност на нашата ценова оферта е 150 /сто и петдесет / дни от крайния срок за подаването ѝ и остава обвързваща за нас, като може да бъде приета по всяко време преди изтичане на този срок.

26.03.2018 год.

Изпълнителен директор

/ инж.Никола Хавсалиев /



До
„БДЖ-Пътнически превози“ ЕООД
Ул. „Иван Вазов“ № 3
1680-София

ЦЕНОВА ОФЕРТА

За обособени позиции №18 - „Четка за помпа предварително мазане, ГКП
/дв.комб.пом./ за ТПС серия 55,77 с размери 10x20x25 мм“

УВАЖАЕМИ ГОСПОДИН УПРАВИТЕЛ,

Представяме нашата ценова оферта за участие във вътрешно конкурентен избор с предмет : „Доставка на електрографитни четки за ТПС на „БДЖ-Пътнически превози“ ЕООД за целия срок на действие на рамковото споразумение, за целия срок на действие на рамково споразумение №143/24.06.2016 г. за втората и третата година от действието му.“

„ЗТВ“ АД, ВИК 102616497 със седалище и адрес на управление гр.Каблешково ул.Черпо море №2, представлявано от Никола Йорданов Хавсалиев в качеството му на Изпълнителен Директор ,

като предлагам да изпълня поръчката за обособени позиции №18 - „Четка за помпа предварително мазане, ГКП /дв.комб.пом./ за ТПС серия 55,77 с размери 10x20x25 мм“ съгласно документацията за участие, при следната цена:

1. Единична цена – 3,10 /три лева и десет ст/ лв/брой без ДДС ;
2. Обща стойност на 244 броя – 756,40 /седемстотин петдесет и шест лева и четиридесет ст/ лв без ДДС

Цените се разбират DDP– Локомотивно дспо Горна Оряховица , ул. „Съединение“ №46, съгласно „INCOTERMS 2010“ /включително опаковка, маркировка, транспорт, застраховка, мито/ в български лева без ДДС.

Валидност на нашата ценова оферта е 150 /сто и петдесет / дни от крайния срок за подаването ѝ и остава обвързваща за нас, като може да бъде приета по всяко време преди изтичане на този срок.

26.03.2018 год.

Изпълнителен директор

/ инж.Никола Хавсалиев



До
„БДЖ-Пътнически превози“ ЕООД
Ул. „Иван Вазов“ № 3
1080-София

ЦЕНОВА ОФЕРТА

За обособени позиции №19 - „Четка за въздушен компресор за ТПС серия 55, с
размери 16x30x36 мм“

УВАЖАЕМИ ГОСПОДИН УПРАВИТЕЛ,

Представяме нашата ценова оферта за участие във вътрешно конкурентен избор с
предмет : „Доставка на електрографитни четки за ТПС на „БДЖ-Пътнически превози“
ЕООД за целия срок на действие на рамковото споразумение, за целия срок на действие
на рамково споразумение №143/24.06.2016 г. за втората и третата година от действието
му.“

„ЗТВ“ АД, ЕИК 102616497 със седалище и адрес на управление гр.Каблешково
ул.Черно море №2, представлявано от Никола Йорданов Хавсалиев в качеството му на
Изпълнителен Директор ,

като предлагам да изпълня поръчката за обособени позиции №19 - „Четка за въздушен
компресор за ТПС серия 55, с размери 16x30x36 мм“ съгласно документацията за
участие, при следната цена:

1. Единична цена – 4,29 /четири лева и двадесет и девет ст/ лв/брой без ДДС ;
2. Обща стойност на 192 броя – 823,68 /осемстотин двадесет и три лева и
шестдесет и осем ст/ лв без ДДС

Цените се разбират DDP– Локомотивно депо Горна Оряховица , ул. „Съединение“ №46,
съгласно „INCOTERMS 2010“ /включително опаковка, маркировка, транспорт,
застраховка, мито/ в български лева без ДДС.

Валидност на нашата ценова оферта е 150 /сто и петдесет / дни от крайния срок за
подаването ѝ и остава обвързваща за нас, като може да бъде приета по всяко време
преди изтичане на този срок.

26.03.2018 год.

Изпълнителен директор

/ инж.Никола Хавсалиев /



До
„БДЖ-Пътнически превози“ ЕООД
Ул. „Иван Вазов“ № 3
1080-София

ЦЕНОВА ОФЕРТА

За обособени позиции №21 - „Четка за вентилатор отоплителна кабина за ТПС
серия 55,75,77 с размери 6,5x6,5x25 мм“

УВАЖАЕМИ ГОСПОДИН УПРАВИТЕЛ,

Представяме нашата ценова оферта за участие във вътрешно конкурентен избор с предмет : „Доставка на електрографитни четки за ТПС на „БДЖ-Пътнически превози“ ЕООД за целия срок на действие на рамковото споразумение, за целия срок на действие на рамково споразумение №143/24.06.2016 г. за втората и третата година от действието му.“

„ЗТВ“ АД, ЕИК 102616497 със седалище и адрес на управление гр.Каблешково ул.Черно море №2, представлявано от Никола Йорданов Хавсалиев в качеството му на Изпълнителен Директор ,

като предлагам да изпълня поръчката за обособени позиции №21 - „Четка за вентилатор отоплителна кабина за ТПС серия 55,75,77 с размери 6,5x6,5x25 мм“ съгласно документацията за участие, при следната цена:

1. Единична цена – 0,70 /седемдесет ст/ лв/брой без ДДС ;
2. Обща стойност на 142 броя – 99,40 /деветдесет и девет лева и четиридесет ст/ лв без ДДС

Цените се разбират DDP– Локомотивно депо Горна Оряховица , ул. „Съединение“ №46, съгласно „INCOTERMS 2010“ /включително опаковка, маркировка, транспорт, застраховка, мито/ в български лева без ДДС.

Валидност на нашата ценова оферта е 150 /сто и петдесет / дни от крайния срок за подаването ѝ и остава обвързваща за нас, като може да бъде приета по всяко време преди изтичане на този срок.

26.03.2018 год.

Изпълнителен директор

/ инж.Никола Хавсалиев



До
„БДЖ-Пътнически превози“ ЕООД
Ул. „Иван Вазов“ № 3
1080-София

ЦЕНОВА ОФЕРТА

За обособени позиции №22 - „Четка за стартер генератор / ДПМ за ТПС серия 52, с
размери 20x25x40 мм“

УВАЖАЕМИ ГОСПОДИН УПРАВИТЕЛ,

Представяме нашата ценова оферта за участие във вътрешно конкурентен избор с
предмет : „Доставка на електрографитни четки за ТПС на „БДЖ-Пътнически превози“
ЕООД за целия срок на действие на рамковото споразумение, за целия срок на действие
на рамково споразумение №143/24.06.2016 г. за втората и третата година от действието
му.“

„ЗТВ“ АД, ЕИК 102616497 със седалище и адрес на управление гр.Каблешково
ул.Черно море №2, представлявано от Никола Йорданов Хавсалиев в качеството му на
Изпълнителен Директор ,

като предлагам да изпълня поръчката за обособена позиция №22 „Четка за стартер
генератор / ДПМ за ТПС серия 52, с размери 20x25x40 мм“ съгласно документацията за
участие, при следната цена:

1. Единична цена – 5,08 /пет лева и осем ст/ лв/брой без ДДС ;
2. Обща стойност на 384 броя – 1950,72 /хиляда деветстотин и петдесет лева и
осдемдесет и две ст/ лв без ДДС

Цените се разбират DDP- Локомотивно депо София , гр. София, район Подуяне ул.
„Майчина слава“ №2, съгласно „INCOTERMS 2010“ /включително опаковка,
маркировка, транспорт, застраховка, мито/ в български лева без ДДС.

Валидност на нашата ценова оферта е 150 /сто и петдесет / дни от крайния срок за
подаването ѝ и остава обвързваща за нас, като може да бъде приета по всяко време
преди изтичане на този срок.

26.03.2018 год.

Изпълнителен директор

/ инж.Никола Хавсалиев



До
„БДЖ-Пътнически превози“ ЕООД
Ул. „Иван Вазов“ № 3
1080-София

ЦЕНОВА ОФЕРТА

За обособени позиции №26 - „Четка за ел.двигател тип GWVZ85110 Умформер за ТПС серия 75,77, с размери 7x12x16 мм“

УВАЖАЕМИ ГОСПОДИН УПРАВИТЕЛ,

Представяме нашата ценова оферта за участие във вътрешно конкурентен избор с предмет : „Доставка на електрографитни четки за ТПС на „БДЖ-Пътнически превози“ ЕООД за целия срок на действие на рамковото споразумение, за целия срок на действие на рамково споразумение №143/24.06.2016 г. за втората и третата година от действието му.“

„ЗТВ“ АД, ЕИК 102616497 със седалище и адрес на управление гр.Каблешково ул.Черно море №2, представлявано от Никола Йорданов Хавсалиев в качеството му на Изпълнителен Директор ,

като предлагам да изпълня поръчката за обособена позиция №26 „Четка за ел.двигател тип GWVZ85110 Умформер за ТПС серия 75,77, с размери 7x12x16 мм“ съгласно документацията за участие, при следната цена:

1. Единична цена – 1,18 /един лев и осемнадесет ст/ лв/брой без ДДС ;
2. Обща стойност на 80 броя – 94,40 /деветдесет и четири лева и четиридесет ст/ лв без ДДС

Цените се разбират DDP – Локомотивно депо Пловдив , ул. „Сергей Румянцев“ №1, съгласно „INCOTERMS 2010“ /включително опаковка, маркировка, транспорт, застраховка, мито/ в български лева без ДДС.

Валидност на нашата ценова оферта е 150 /сто и петдесет / дни от крайния срок за подаването ѝ и остава обвързваща за нас, като може да бъде приета по всяко време преди изтичане на този срок.

26.03.2017 год.

Изпълнителен директор

/ инж.Никола Хавсалиев



До
„БДЖ-Пътнически превози“ ЕООД
Ул. „Иван Вазов“ № 3
1080-София

ЦЕНОВА ОФЕРТА

За обособени позиции №27 - „Четка за умфомер вент.за машинно помещение за
ТПС серия 52,75,77, с размери 8x12x25 мм“

УВАЖАЕМИ ГОСПОДИН УПРАВИТЕЛ,

Представяме нашата ценова оферта за участие във вътрешно конкурентен избор с предмет : „Доставка на електрографитни четки за ТПС на „БДЖ-Пътнически превози“ ЕООД за целия срок на действие на рамковото споразумение, за целия срок на действие на рамково споразумение №143/24.06.2016 г. за втората и третата година от действието му.“

„ЗТВ“ АД, ЕИК 102616497 със седалище и адрес на управление гр.Каблешково ул.Черно море №2, представлявано от Никола Йорданов Хавсалиев в качеството му на Изпълнителен Директор ,

като предлагам да изпълня поръчката за обособена позиция №27 „Четка за умфомер вент.за машинно помещение за ТПС серия 52,75,77, с размери 8x12x25 мм“ съгласно документация за участие, при следната цена:

1. Единична цена – 1,45 /един лев и четиридесет и пет ст/лв/брой без ДДС ;
2. Обща стойност на 80 броя – 116,00 /сто и шестнадесет лева/ лв без ДДС

Цените се разбират DDP – Локомотивно депо Пловдив , ул. „Сергей Румянцев“ №1, съгласно „INCOTERMS 2010“ /включително опаковка, маркировка, транспорт, застраховка, мито/ в български лева без ДДС.

Валидност на нашата ценова оферта е 150 /сто и петдесет / дни от крайния срок за подаването ѝ и остава обвързваща за нас, като може да бъде приета по всяко време преди изтичане на този срок.

26.03.2018 год.

Изпълнителен директор

/ инж.Никола Хавсалиев



До
„БДЖ-Пътнически превози“ ЕООД
Ул. „Иван Вазов“ № 3
1080-София

ЦЕНОВА ОФЕРТА

За обособени позиции №28 - „Четка за ел.двигател тип AEG TірC1303-вентилатор на котела за ТПС серия 75,77, с размери 6x12,5x25 мм“

УВАЖАЕМИ ГОСПОДИН УПРАВИТЕЛ,

Представяме нашата ценова оферта за участие във вътрешно конкурентен избор с предмет : „Доставка на електрографитни четки за ТПС на „БДЖ-Пътнически превози“ ЕООД за целия срок на действие на рамковото споразумение, за целия срок на действие на рамково споразумение №143/24.06.2016 г. за втората и третата година от действието му.“

„ЗТВ“ АД, ЕИК 102616497 със седалище и адрес на управление гр.Каблешково ул.Черно море №2, представлявано от Никола Йорданов Хавсалиев в качеството му на Изпълнителен Директор ,

като предлагам да изпълня поръчката за обособена позиция №28 „Четка за ел.двигател тип AEG TірC1303-вентилатор на котела за ТПС серия 75,77, с размери 6x12,5x25 мм“ съгласно документацията за участие, при следната цена:

1. Единична цена – 0,80 /осемдесет ст/ лв/брой без ДДС ;
2. Обща стойност на 100 броя – 80,00 /осимдесет лева/ лв без ДДС

Цените се разбират DDP - Локомотивно дело Пловдив , ул. „Сергей Румянцев“ №1, съгласно „INCOTERMS 2010“ /включително опаковка, маркировка, транспорт, застраховка, мито/ в български лева без ДДС.

Валидност на нашата ценова оферта е 150 /сто и петдесет / дни от крайния срок за подаването ѝ и остава обвързваща за нас, като може да бъде приета по всяко време преди изтичане на този срок.

26.03.2018 год.

Изпълнителен директор

/ инж.Никола Хавсалиев



До
„БДЖ-Пътнически превози“ ЕООД
Ул. „Иван Вазов“ № 3
1080-София

ЦЕНОВА ОФЕРТА

За обособени позиции №29 - „Четка за ел.двигател тип AEG G1306P задвижващ вентилатор на котела за ТПС серия 75,77, с размери 6,5x13x25 мм“

УВАЖАЕМИ ГОСПОДИН УПРАВИТЕЛ,

Представяме нашата ценова оферта за участие във вътрешно конкурентен избор с предмет : „Доставка на електрографитни четки за ТПС на „БДЖ-Пътнически превози“ ЕООД за целия срок на действие на рамковото споразумение, за целия срок на действие на рамково споразумение №143/24.06.2016 г. за втората и третата година от действието му.“

„ЗТВ“ АД, ВИК 102616497 със седалище и адрес на управление гр.Каблешково ул.Черно море №2, представлявано от Никола Йорданов Хавсалиев в качеството му на Изпълнителен Директор ,

като предлагам да изпълня поръчката за обособена позиция №29 „Четка за ел.двигател тип AEG G1306P задвижващ вентилатор на котела за ТПС серия 75,77, с размери 6,5x13x25 мм“ съгласно документацията за участие, при следната цена:

1. Единична цена – 1,38 /един лев и тридесет и осем ст/ лв/брой без ДДС ;
2. Обща стойност на 120 броя – 165,60 /сто шестдесет и пет лева и шестдесет ст/ лв без ДДС

Цените се разбират DDP– Локомотивно депо Пловдив , ул. „Сергей Румянцев“ №1, съгласно „INCOTERMS 2010“ /включително опаковка, маркировка, транспорт, застраховка, мито/ в български лева без ДДС.

Валидност на нашата ценова оферта е 150 /сто и петдесет / дни от крайния срок за подаването ѝ и остава обвързваща за нас, като може да бъде приета по всяко време преди изтичане на този срок.

26.03.2018 год.

Изпълнителен директор

/ инж.Никола Хавсалиев



До
„БДЖ-Пътнически превози“ ЕООД
Ул. „Иван Вазов“ № 3
1080-София

ЦЕНОВА ОФЕРТА

За обособени позиции №30 - „Четка за двигател типGs16sp задвижващ ППМ за
ТПС серия 75, с размери 6,5x16x25 мм“

УВАЖАЕМИ ГОСПОДИН УПРАВИТЕЛ,

Представяме нашата ценова оферта за участие във вътрешно конкурентен избор с предмет : „Доставка на електрографитни четки за ТПС на „БДЖ-Пътнически превози“ ЕООД за целия срок на действие на рамковото споразумение, за целия срок на действие на рамково споразумение №143/24.06.2016 г. за втората и третата година от действието му.“

„ЗТВ“ АД, ЕИК 102616497 със седалище и адрес на управление гр.Каблешково ул.Черно море №2, представлявано от Никола Йорданов Хавсалиев в качеството му на Изпълнителен Директор ,

като предлагам да изпълня поръчката за обособена позиция №30 „Четка за двигател типGs16sp задвижващ ППМ за ТПС серия 75, с размери 6,5x16x25 мм“ съгласно документацията за участие, при следната цена:

1. Единична цена – 2,00 лв/брой без ДДС ;
2. Обща стойност на 100 броя – 200,00 /двеста лева/ лв без ДДС

Цените се разбират DDP – Локомотивно депо Пловдив , ул. „Сергей Румянцев“ №1, съгласно „INCOTERMS 2010“ /включително опаковка, маркировка, транспорт, застраховка, мито/ в български лева без ДДС.

Валидност на нашата ценова оферта с 150 /сто и петдесет / дни от крайния срок за подаването ѝ и остава обвързваща за нас, като може да бъде приета по всяко време преди изтичане на този срок.

26.03.2018 год.

Изпълнителен директор

/ инж.Никола Хавсалиев/



Подписите са заличени на основание чл.2, ал.2, т.5 от ЗЗЛД и във връзка с чл.42, ал.5 от ЗОП

АВИЗО МЕСТЕН ПРЕВОД



Номер на операцията / Operation number		Дата и час на операцията / Operation date time	
		14.06.2018 10:50:09	
Платете на - име на получателя / Beneficiary name			
БДЖ - ПЪТНИЧЕСКИ ПРЕВОЗИ ЕООД			
IBAN на получателя		BIC на банката на получателя	
При банка - име на банката на получателя / Bank Name			
ПРЕВОДНО НАРЕЖДАНЕ за кредитен превод		Вид валута / Currency	Сума / Amount
		BGN	4 769.01
Основание за плащане - информация за получателя / Details of Payment			
гаранция за изп. на договор			
Още ползвания / Additional Details			
поз. 1, 2, 3, 5, 6, 7, 8, 9, 10, 11, 13, 14, др.			
Наредител - име / Ordering Customer			
ЗТВ АД			
IBAN на наредителя		BIC на банката на наредителя	
При банка - име на банката на наредителя / Bank Name			
Платежна система			
BISERA			
Дата на регистрация / Payment system registration date		Номер на регистрация / Payment system registration number	
14.06.2018			



Банковата сметка е заличена на основание чл.72 от ДОПК, във връзка с чл.42, ал.5 от ЗОП