

ДОГОВОР

№ 300/16.11.2018 г.

Днес, 16.11.2018 г. в гр. София между:

БДЖ – ПЪТНИЧЕСКИ ПРЕВОЗИ ЕООД, със седалище и адрес на управление: гр. София, община Столична, район “Средец”, ул. “Иван Вазов” № 3, вписано в Търговския регистър при Агенцията по вписванията с ЕИК № 175405647, ИН по ДДС № BG 175405647, представлявано от Управителя – Пламен Ангелов Пешаров, наричан по-долу за краткост **“ВЪЗЛОЖИТЕЛ”**

и

„РИОЛИТ” ЕООД, със седалище и адрес на управление: гр.София, ж.к. „Свобода”, бл. 18, вх.Д, ап.88, вписано в търговския регистър при Агенция по вписванията с ЕИК № 130851399, ИН по ДДС № BG 130851399, представлявано от Емилия Ангелова Темелакиева – Управител, наричан по-нататък за краткост **“ИЗПЪЛНИТЕЛ”**

На основание чл. 194, ал. 1 и чл. 20, ал. 3, т. 2 от ЗОП и утвърден от Управителя на „БДЖ – Пътнически превози” ЕООД протокол на 25.10.2018 г. и при условията на Глава двадесет и шеста от ЗОП, се сключи настоящият договор за следното:

I. ПРЕДМЕТ НА ДОГОВОРА

1.1. Изпълнителят се задължава да достави на Възложителя, а Възложителят да получи и заплати, при посочените в настоящия договор условия, 4 600 броя контакти за превключвателя на степените тип TPPL VI за електрически локомотиви серия 43, 44 и 45.

II. СРОК НА ДОГОВОРА

2. Срокът на договора е 6 /шест/ месеца от датата на сключването му или до изчерпване на стойността и количествата, предмет на договора в зависимост от обстоятелството, което ще настъпи по-рано.

III. ЦЕНИ

3.1. Цените на контактите за превключвателя на степените тип TPPL VI, доставяни по настоящия договор са съгласно ценовото предложение на Изпълнителя - Приложение №3 от настоящия договор, както следва:

1) Контакти за превключвателя на степените тип TPPL VI за електрически локомотиви серия 43, 44 и 45 - ед. цена **13,85 лв.** без ДДС, обща стойност за 4 600 бр.- 63710,00 лв.(шестдесет и три хиляди седемстотин и десет лева) без ДДС;

3.3.1. Цените се разбира DDP- склад на Възложителя, Локомотивно депо София, район Подуяне, ул. „Майчина слава” №2, съгласно “INCOTERMS 2010” /включително опаковка, маркировка, транспорт, застраховка, мито/ в български лева без ДДС.

3.2.Общата стойност на договора възлиза на **63 710,00 лв.** /словом шестдесет и три хиляди седемстотин и десет лева / без ДДС.

IV. УСЛОВИЯ И СРОК НА ПЛАЩАНЕ

4.1. Плащането ще се извърши по банков път в срок до 30 /тридесет/ дни след доставка в склада на Възложителя и представяне на двустранно подписан приемо-предавателен протокол за извършената доставка, оригинална фактура, сертификат за качество и протокол за химически анализ и механични характеристики на материала.

4.2. Условия за извършване на плащането е предоставянето от страна на Изпълнителя на Възложителя /на адрес: гр. София, ул. "Иван Вазов" №3, "БДЖ - Пътнически превози" ЕООД, в пет дневен срок от извършване на доставката на следните документи:

- приемателно-предавателен протокол /оригинал/, оформен при предаване на изделията/ контакти за превключвателя на степените тип TPPL VI, надлежно подписан от представители на Изпълнителя и Възложителя;

- оригинална фактура, издадена на "БДЖ-Пътнически превози" ЕООД, с адрес: 1080 София, ул. "Иван Вазов" № 3 и с МОЛ: Пламен Ангелов Пешаров, която освен задължителните реквизити да съдържа: № и предмет на договора;

- сертификат за качество, издаден от завода-производител, с отразени стойности на всички параметри на изделието, подлежащи на измерване, за потвърждаване на съответствието на качествата на резервните части, издадени и заверени от производителя и/или копия, заверени от участника с подпис и печат.

- протокол за химически анализ и механични характеристики на материала, от който е изработен предлаганият контакт, съответстващ на чертеж: Контакт – поз.1 от Чертеж № ЕН 420 404 Со, на производителя на локомотивите „Шкода“, серия 40 на „БДЖ, издаден от завода-производител - копия, заверени от участника с подпис и печат.

4.3. При непредставяне в срок и на посочения адрес на горесцитираните документи, срокът за плащане на доставката се удължава с толкова дни, с колкото е закъсняло представянето на документите.

4.4. Всяко плащане ще се извършва посредством банков превод по сметка на Изпълнителя. Банковата сметка е заличена на основание чл.72 от ДОПК, във връзка с чл.42, ал.5 от ЗОП

V. ПРАВА И ЗАДЪЛЖЕНИЯ НА СТРАНИТЕ

5.1. ВЪЗЛОЖИТЕЛЯТ има право:

5.1.1. Да изисква от ИЗПЪЛНИТЕЛЯ да изпълнява качествено и в срок без отклонения доставката съгласно Технически изисквания и Техническа спецификация за „Доставка на контакти за превключвателя на степените тип TPPL VI, за електрически локомотиви серия 43, 44 и 45” на Възложителя – Приложение № 1 към договора.

5.1.2. Да извършва проверка във всеки момент от изпълнението на договора относно качество, количества, технически параметри, без това да пречи на оперативната дейност на ИЗПЪЛНИТЕЛЯ.

5.1.3. Да задържи или усвои съответна част от гаранцията за изпълнение при неизпълнение от страна на ИЗПЪЛНИТЕЛЯ на клаузи от договора и да получи неустойка в размера определен в настоящия договор.

5.1.4. Да прави рекламации при установяване на некачествени доставки, които не са в съответствие с Технически изисквания и Техническа спецификация за „Доставка на контакти за превключвателя на степените тип TPPL VI, за електрически локомотиви серия 43, 44 и 45” на Възложителя – Приложение № 1 към настоящия договор.

5.1.5. Да изисква от ИЗПЪЛНИТЕЛЯ да сключи и да му представи договори за подизпълнение с посочените в офертата му подизпълнители.

**/Тази точка ще фигурира само в случай, че Изпълнителя е посочил в офертата си, че ще ползва подизпълнители/*

5.2. ВЪЗЛОЖИТЕЛЯТ е длъжен:

5.2.1. Да заплати на ИЗПЪЛНИТЕЛЯ възнаграждение в размер, при условия и в срокове съгласно настоящия договор.

5.2.2. ВЪЗЛОЖИТЕЛЯТ се задължава да не разпространява под каквато и да е форма всяка предоставена му от ИЗПЪЛНИТЕЛЯ информация, имаща характер на търговска тайна и изрично упомената от ИЗПЪЛНИТЕЛЯ като такава в представената от него оферта.

5.3. ИЗПЪЛНИТЕЛЯТ има право:

5.3.1. Да получи уговореното възнаграждение при условията и в сроковете, посочени в настоящия договор.

5.3.2. Да иска от ВЪЗЛОЖИТЕЛЯ необходимото съдействие за осъществяване на работата по договора, включително предоставяне на нужната информация и документи за изпълнение на договора.

5.4. ИЗПЪЛНИТЕЛЯТ е длъжен:

5.4.1. Да изпълни поръчката качествено в съответствие с предложеното в офертата му, включително техническото предложение в съответствие с техническите изисквания на Възложителя и чертежите, приложени към договора.

5.4.2. Да не предоставя документи и информация на трети лица относно изпълнението на поръчката, както и да не използва информация, станала му известна при изпълнение на задълженията му по настоящия договор.

5.4.3. Да предостави на Възложителя в срок до 3 дни от сключването на договор за подизпълнение или на допълнително споразумение за замяна на посочен в офертата подизпълнител, копие на договора или на допълнителното споразумение, заедно с доказателства, че са изпълнени условията по чл.66, ал.2 и 11 от ЗОП.

**/Клаузата се прилага в случай, че Изпълнителя е посочил в офертата си, че ще ползва подизпълнители/*

VI. КАЧЕСТВО

6.1. Контактите за превключвателя на степените тип TPPL VI трябва да отговарят на предписанията на Технически изисквания и Техническа спецификация за „Доставка на контакти за превключвателя на степените тип TPPL VI, за електрически локомотиви серия 43, 44 и 45” на Възложителя – Приложение № 1, на Техническото предложение на Изпълнителя - Приложение № 4 и на чертежи №№ Eh 420 203 и 4-560052B, одобрени от Възложителя – Приложение № 5 към договора.

6.2. Изпълнителят се задължава да представи за всяка партида доставени контакти за превключвателя на степените тип TPPL VI сертификат за качество и протокол за химически анализ и механични характеристики на материала. Доставка без горесцитираните документи не се приема.

VII. ПАРТИДИ, СРОК И МЯСТО НА ДОСТАВКА

7.1. Доставката на контактите за превключвателя на степените тип TPPL VI се извършва, както следва:

- **1-ва партида** – в срок до 50 дни от датата на сключване на договора – 2 300 броя контакти АТП за локомотиви серия 43, 44 и 45;

- **2-ра партида** – в срок от 110 до 120 дни от датата на сключване на договора – 2 300 броя контакти АТП за локомотиви серия 43, 44 и 45;

7.2. Място на доставка: гр. София, Локомотивно депо София, район Подуяне, ул.„Майчина слава” № 2.

7.3. За дата на доставка на партидата се счита датата на доставка на стоката в склада на Възложителя и подписване на приемателно-предавателен протокол без възражение от представители на Възложителя и Изпълнителя.

VIII. ТРАНСПОРТИРАНЕ, ОПАКОВКА И МАРКИРОВКА

8.1. Контактите за превключвателя на степените тип TPPL VI се доставят на адрес: гр. София, Локомотивно депо София, район Подуяне, ул. „Майчина слава“ № 2.

8.2. Трайна маркировка, нанесена на неработната страна на контакта, която съдържа: знак на завода-производител, марка на материала, месец и година на производство.

Стандартна опаковка на завода-производител, обичайна за този вид изделия, запазваща цялостта им и изключваща евентуални повреди при транспортирането и съхранението им, като ще бъдат обозначени: марката на производителя и наименование на изделието, съгласно Технически изисквания за „Доставка на контакти за превключвателя на степените тип TPPL VI, за електрически локомотиви серия 43, 44 и 45“ на Възложителя.

IX. ПРИЕМАНЕ И ПРЕДАВАНЕ

9.1. Приемането на доставката се извършва с двустранно подписан приемно-предавателен протокол, подписан от представители на Възложителя и Изпълнителя.

9.2. При констатиране наличие на некачествени контакти за превключвателя на степените тип TPPL VI се съставя констативен протокол, подписан от определените отговорници на Изпълнителя и на Възложителя.

9.3. Всички вреди, допуснати в резултат на некачествено изпълнение на доставката, се отстраняват или възмездяват в най-кратък срок от Изпълнителя и са за негова сметка.

X. ГАРАНЦИОНЕН СРОК

10.1. Гаранционният срок на контактите за превключвателя на степените тип TPPL VI е 51 000 км в експлоатация.

XI. РЕКЛАМАЦИИ

11.1. Рекламации за количество се предявяват от Възложителя в срок от един месец след получаването на контактите за превключвателя на степените тип TPPL VI.

11.2. В писмо-предавателният протокол се записват реално приети количества контакти за превключвателя на степените тип TPPL VI. Рекламации за видими дефекти се правят от Възложителя в деня на получаване на контактите за превключвателя на степените тип TPPL VI при подписване на приемно - предавателния протокол.

11.3. Рекламации за качество, скрити дефекти и недостатъци се правят в рамките на Гаранционния срок, удължен с един месец, при условие, че дефекта е открит в гаранционния срок, с протокол подписан между Изпълнителя и Възложителя или от независима организация за контрол на качеството.

11.3.1. Рекламацията по точка 11.3 се удостоверява с Протокол между упълномощени представители на страните, за чисто съставяне Изпълнителя е длъжен да се яви или да изпрати свой представител, на посочения от Възложителя адрес, в срок от 72 часа от получаване на покана за това. В случай на неявяване или непостигане на споразумение, рекламацията се удостоверява от независима организация за контрол на качеството.

11.3.2. Рекламацията се счита за предявена от момента на получаването от Изпълнителя на изпратеното от Възложителя съобщение, за рекламационното събитие.

11.4. Рекламацията се урежда чрез замяна или възстановяване на стойността на липсващите или дефектни контакти за превключвателя на степените тип TPPL VI в срок от един месец, считано от датата на нейното предявяване.

11.5. За подменените в условията на Гаранция контакти за превключвателя на степените тип TRPL VI, тече нов Гаранционен срок равен на договорения в раздел X. Подмяната на дефектните контакти за превключвателя на степените тип TRPL VI се извършва за сметка на Изпълнителя франко склада на Възложителя.

11.6. Ако Изпълнителя не подмени рекламационните контакти за превключвателя на степените тип TRPL VI в срок от един месец от датата на предявяване на Рекламацията, Възложителят счита количеството за недоставено и Изпълнителят дължи възстановяване на стойността на рекламационните контакти за превключвателя на степените тип TRPL VI, както и санкциите в раздел XIII.

XII. ГАРАНЦИЯ ЗА ИЗПЪЛНЕНИЕ НА ДОГОВОРА

12.1. Гаранцията за изпълнение на договора е в размер на **3 185,50 лв.** (три хиляди сто осемдесет и пет лева и петдесет стотинки) без ДДС, което представлява **5 %** от общата стойност на договора без ДДС, посочена в т.3.2. от настоящия договор, дължима на „БДЖ – Пътнически превози“ ЕООД и се представя в една от следните форми:

- безусловна и неотменяема банкова гаранция, със срок на валидност не по-малък от 30 /тридесет/ дни след изтичане на срока на договора,

или

- парична сума /депозит/, внесена по банковата сметка на **ВЪЗЛОЖИТЕЛЯ: „БДЖ-Пътнически**
57 UBBS 80

Банковата сметка е заличена на основание чл.72 от ДОПК, във връзка с чл.42, ал.5 от ЗОП

или

- застраховка, в оригинал, със срок на валидност не по-малък от 30 /тридесет/ дни след изтичане на срока на договора.

12.2. Когато участникът е чуждестранно физическо или юридическо лице и гаранцията за изпълнение на договора е учредена в чуждестранна банка и чужда валута, е необходимо стойността ѝ да отговаря на левовата равностойност, изчислена по официалния курс на БНБ в деня на учредяването ѝ. Същата да бъде с официален превод на български език.

12.3. Гаранцията за изпълнение се усвоява от Възложителя:

1. При закъснение на доставката;
2. При неизпълнение на задължението за доставка – частично или изцяло;
3. При изпълнение на задължението за доставка с некачествена стока, която не е заменена с качествена в сроковете по този договор;

12.4. Когато гаранцията за изпълнение е банкова гаранция или застраховка, тя се усвоява от Възложителя, чрез писмено уведомление до съответната банка или застраховател, че Изпълнителят не е изпълнил договора, без да е необходимо посочване на конкретни обстоятелства или представяне на доказателства.

12.5. При усвояване на гаранция, която е под формата на внесен депозит, Възложителят писмено уведомява за решението си и за размера на усвоената част от гаранцията на Изпълнителя.

12.6. Възложителят има право да усвои такава част от гаранцията, която покрива отговорността на Изпълнителя за неизпълнението, включително размера на начислените неустойки и обезщетения.

12.7. Възложителят има право да усвои сумата от гаранцията, без това да го лишава от правото да търси обезщетение за претърпени вреди, които са в по-голям размер.

12.8. Гаранцията за изпълнение не се освобождава от Възложителя, ако в процеса на изпълнение на договора е възникнал спор между страните относно неизпълнение на задълженията на Изпълнителя и въпросът е отнесен за решаване пред съд. При решаване на спора в полза на Възложителя той може да пристъпи към усвояване на гаранцията за изпълнение.

12.9. В случай, че гаранцията за изпълнение е под формата на депозит (парична сума), преведена по сметка на Възложителя, същият се задължава да възстанови на Изпълнителя сумата на гаранцията, намалена със сумите, усвоени по реда на чл.12.5 до 30 /тридесет/ дни след изтичане на срока на договора.

XIII. САНКЦИИ

13.1. При неизпълнение на задълженията по настоящия договор, закъснения, частични доставки или изпълнение с некачествена стока, Изпълнителят дължи неустойка в размер на 0,5% на ден от стойността на неизпълнението, но не повече от 10% от стойността на неизпълнението или произлезлите от това щети, вреди и пропуснати ползи, ако са по – големи.

13.2. При пълно неизпълнение на доставката по договора, Изпълнителят дължи на Възложителя неустойка в размер на 10% от стойността на договора.

13.3. Възложителят има право да приспада начислената по предходната клауза неустойка от Гаранцията за изпълнение на договора учредена в негова полза, или от всяка друга сума дължима на Изпълнителя по този договор.

13.4. При закъснение на плащането Възложителят дължи обезщетение на Изпълнителя в размер на законната лихва върху забавената сума за всеки ден закъснение, но не повече от 10 % от неизпълнението.

XIV. СПОРОВЕ

14.1. Всеки спор между страните, породен от този договор или отнасящ се до него, ще бъде разрешаван доброволно по пътя на преговори, взаимни консултации и обмен на мнения, като постигнатото съгласие между страните ще бъде оформено в писмено споразумение.

14.2. В случай, че не бъде постигнато съгласие по чл.14.1, всички спорове, породени от този договор, или отнасящи се до него, ще бъдат решавани по съдебен ред, като се прилага действащото българско материално и процесуално право.

XV. СЪОБЩЕНИЯ

15.1. Всички съобщения между страните, свързани с изпълнението на настоящия Договор са валидни, ако са направени в писмена форма и са подписани от упълномощени представители на **ВЪЗЛОЖИТЕЛ** и **ИЗПЪЛНИТЕЛ**.

15.2. За дата на съобщението се смята:

- датата на предаването – при предаване на ръка на съобщението;
- датата, посочена на обратната разписка – при изпращане по пощата;
- датата на приемането – при изпращане по факс.

15.3. За валидни адреси за присмане на съобщения, свързани с изпълнението на настоящия Договор и предаване на документи по раздел IV, т.4.2. от Договора се смятат:

ЗА ВЪЗЛОЖИТЕЛ:

гр. София 1080
ул. „Иван Вазов“ № 3
Дирекция „ПЖПС“
от _____
и
те

ЗА ИЗПЪЛНИТЕЛ:

1231 гр.София
ж.к. „Свобода“, бл.18, вх. Д, ап. 88
«РИОЛИТ» ЕООД

15.4. При промяна на адреса съответната страна е длъжна да уведоми другата в тридневен срок от промяната. В случай, че страната не изпълни това свое задължение, всички

съобщения, изпратени до последния валиден по договора адрес, се считат за получени от адресата.

XVI. ФОРСМАЖОР

16.1. Страните не носят отговорност за пълно или частично неизпълнение на задълженията по договора, ако то се дължи на "непреодолима сила" (форсмажор).

16.2. Страната, която е изпаднала в невъзможност да изпълни задълженията си поради настъпило форсмажорно обстоятелство, е длъжна в 5 /пет/ дневен срок да уведоми писмено другата страна за възникването му, както и за предполагаемия период на действие и прекратяване на форсмажорното обстоятелство като представя съответните официални документи издадени от компетентните органи, удостоверяващи наличието на форсмажор.

XVII. ОБЩИ ПОЛОЖЕНИЯ. ПРЕКРАТЯВАНЕ НА ДОГОВОРА.

17.1. Изменения в настоящия договор не се допускат, освен в случаите на чл. 116, ал. 1 от ЗОП.

17.2. При настъпване на форсмажорни обстоятелства срокът на действие на настоящия договор се удължава с тяхното времетраене.

17.3. Настоящият договор се прекратява:

- 1) с изтичане на срока, за който е сключен;
- 2) по взаимно съгласие между страните, изразено в писмена форма;
- 3) при виновно неизпълнение на задълженията на една от страните по Договора - с 10-дневно писмено предизвестие от изправната до неизправната страна;
- 4) при констатирани нередности и/или конфликт на интереси - с изпращане на едностранно писмено предизвестие от Възложителя до Изпълнителя;
- 5) с окончателното му изпълнение;
- 6) по реда на чл.118, ал.1 от ЗОП;

17.4. Възложителят може да прекрати Договора без предизвестие, когато Изпълнителят:

- 1) забави изпълнението на някое от задълженията си с повече от пет работни дни;
- 2) не отстрани в разумен срок, определен от Възложителя, констатирани нередности;
- 3) използва подизпълнител, без да е декларирал това в офертата си или ползва подизпълнител, различен от посочения в офертата му;
- 4) бъде обявен в несъстоятелност или когато е в производство по ликвидация.
- 5) в други предвидени от закона случаи.
- 6) когато са настъпили съществени промени във финансирането на обществената поръчка – предмет на Договора, извън правомощията на Възложителя, които той не е могъл или не е бил длъжен да предвиди или да предотврати – с писмено уведомление веднага след настъпване на обстоятелствата.

17.5. Възложителят може да прекрати Договора едностранно с 10-дневно писмено предизвестие, без дължими неустойки и обещания и без необходимост от допълнителна обосновка. Прекратяването става след уреджане на финансовите взаимоотношения между страните за извършените от страна на Изпълнителя и приети от Възложителя дейности по изпълнение на Договора.

17.6. При преобразуване на Изпълнителя в съответствие със законодателството на държавата, в която е установен, Възложителят сключва договор за продължаване на договора за обществена поръчка с правоприменик. Договор за продължаване на договора за обществена поръчка се сключва само с правоприменик, за когото не са налице обстоятелствата по чл.67, ал.6 от ЗОП и изискванията относно критериите за подбор. С договора с правоприменика не може да се правят промени в договора за обществената поръчка. Когато при преобразуването

дружеството на първоначалния Изпълнител не се прекратява, то отговаря солидарно с новия Изпълнител - правопреемник.

- При преобразуване на Изпълнителя, ако правопреемникът не отговаря на условията по чл.17.6. от договора, изречение второ, договорът за обществената поръчка се прекратява по право, като Изпълнителят, съответно правопреемникът дължи обезщетение по общия исков ред.

17.7. За всички неуредени в този договор въпроси се прилагат разпоредбите на действащото в Република България законодателство.

Настоящият договор се състои от 8 (осем) страници и се състави, подписа и подпечата в два еднообразни екземпляра, по един за всяка от страните

Приложения:

Приложение №1- Технически изисквания и Техническа спецификация за „Доставка на контакти за превключвателя на степените тип TPPI VI, за електрически локомотиви серия 43, 44 и 45” на Възложителя .

Приложение №2 – Спецификация на Изпълнителя.

Приложение №3 - Ценово предложение на Изпълнителя.

Приложение №4 - Техническо предложение на Изпълнителя.

Приложение №5 – Чертежи №№ Eh 420 203 и 4-560052В на Изпълнителя.

ВЪЗЛОЖИТЕЛ:

Пламен Ангелов Пешаров
Управител на "БДЖ-Пътнически превози" ЕООД

Методи Янев
11.10.18


ИЗПЪЛНИТЕЛ:

Емilia Ангелова Темелакчиева
Управител на «РИОЛИТ» ЕООД

16.11.2018



Съгласувано с:

[Handwritten signature]

Подписите са заличени на основание чл. 2 от ЗЗЛД
и във връзка с чл. 42, ал. 5 от ЗОП

ОДОБРЯВАМ:



ПЛАМЕН ПЕШАРСОВ
Управител на „БДЖ-ПН“ ЕООД

ТЕХНИЧЕСКИ ИЗИСКВАНИЯ

за

**”Доставка на контакти за превключвателя на степените тип TPPL VI,
за електрически локомотиви серии 43, 44, и 45”**

1. Предмет на доставката: Предлаганите контакти за превключвателя на степените, тип TPPL VI за електрически локомотиви серии 43, 44 и 45, трябва да бъдат произведени и да отговарят на всички изисквания по каталожен и чертежен номер от каталога на производителя на електрически локомотиви серии 43, 44 и 45. Контактите трябва и да бъдат в съответствие с настоящите Технически изисквания и Техническата спецификация в тях.

Техническа спецификация

По з. №	Лок. серии №	Наименование на резервната част	Каталожен № на производителя на локомотивите Шкода, Пилзен, Чехия	Чертеж № или еквивалент	Марка	Общо количество
1.	43, 44, 45	Контакт за превключвателя на степените, тип TPPL VI (АТП)	68E102-101	68E 102 101 Eh 420 203 ЧС Со	бр.	4600

2. Контактите за АТП се произвеждат и доставят по:

- каталожен и чертежен номер от каталога на производителя на електрически локомотиви "Шкода", гр. Пилзен, Чехия, за електрически локомотиви серии 43,44 и 45 и/или съответстващите на тях, чертеж № Eh 420 203 ЧС Со и чертеж № Eh 420 404 Со на Възложителя или
- чертежи и технически изисквания на завода-производител, заверени за производство и доставка за 2018-2019 г., с оригинален подпис и печат, съответстващи на настоящите Технически изисквания и Техническата спецификация в тях, и съгласувани от Възложителя с подпис и печат.

2.1 Материал за изработване на Контакт - поз.1 от чертеж № Eh 420 203 ЧС Со, съгласно посочения в детайлен чертеж № Eh 420 404 Со материал и стандарт, или материали съответстващи по химичен състав, механични и физични показатели на оригиналния, с посочване на еквивалентни стандарти.

2.2 Изискване за покритие на детайлите:

- Контакт (поз.1 от чертеж № Eh 420 203 ЧС Со) - посребряване с дебелина 10µm.
- Шпилка (поз.2 от чертеж № Eh 420 203 ЧС Со) - цинкуване с дебелина 10µm.

3. Документи, придружаващи доставките на контактите за АТП:

- сертификат за качество, издаден от завода-производител, с отразени стойности на всички параметри на изделието, подлежащи на измерване, с оригинален подпис и печат;
- протокол за химически анализ и механически характеристики на материала, от който е изработен предлагания контакт, съответстващ на чертеж № Eh 420 404 Со, поз.1. - Контакт, издаден от завода-производител с подпис и печат, копие заверено от участника.

4. Маркировка - трайна маркировка, нанесена на неработната страна на контакта, която да съдържа знак на завода-производител, марка на материала, месец и година на производство.

5. Гаранционен срок - не по-малък от 45 000 км в експлоатация.

6. Опаковка - стандартната опаковка на завода-производител, обичайна за този вид изделия, запазваща целостта им и изключваща евентуални повреди при транспортирането и съхранението им, с обозначение марката на производителя, наименование на изделието, съгласно спецификацията към договора.

7. Критерии за подбор: най-ниска цена.

Настоящите Технически изисквания и Техническа спецификация в тях, съдържат 2/две/ страници, и са изготвени в 2 еднообразни екземпляра в оригинал, които ще се съхраняват в отдел „ОП“ и в дирекция „ПЖПС“ на „БДЖ – Пътнически превози“ ЕООД.

Приложения :

1. Чертеж № Ен 420 203 ЧС Со, коние;
2. Чертеж № Ен 420 404 Со, коние.

Съгласувал:



Подписите са заличени на основание чл. 2 от ЗЗЛД
и във връзка с чл. 42, ал. 5 от ЗОП

12-11-2017



Bulmint

“БДЖ - Пътнически превози“ ЕООД

СЪГЛАСУВАНО за 20.18 г.

Директор “ТПС“

Съриж, 06.11.2018 г.

Bulmint One Ltd.

50 B, Anchov Bunar

Branipole, Bulgaria

+359 888320733

+359 886211888

office@bulmint.com

www.bulmint.com

Условие № 2 към Договор № Спецификация

300/16.11.18г.

Поз. №	Лок. серии №	Наименование на резервната част	Каталожен № на производителя на локомотивите Шкода, Пилзен, Чехия	Еквивалент	Марка	Общо количество
1.	43, 44, 45	Контакт за превключвателя на степените, тип TPPL VI (АТН)	68E102-101	Чертежи № FH 420203 и 4-560052B	бр.	4600

1. Контактите за АТН се произвеждат и доставят по:

- чертежи № FH 420203 и 4-560052B, съответстващи на чертеж № Eh 420 203 ЧС Со и чертеж № Eh 420 404 Со на Възложителя,
- чертежите и техническите изисквания на завода-производител са заверени за производство и доставка за 2018-2019 г., с оригинален подпис и печат, съответстващи на Техническите изисквания и Техническата спецификация в тях, и са съгласувани от Възложителя с подпис и печат.

1.1. Материал за изработване на контактите - безкислородна мед по технологията „затворено обемно шанцоване“ и отговарят на стандарти DIN 838 и GOST 859-2001.

1.2. Изискване за покритие на детайлите:

- Контакт (поз. 1 от чертеж № Eh 420 203 ЧС Со) – посребряване дебелина до 10 μ
- Шпилка (поз. 2 от чертеж № Eh 420 203 ЧС Со) – поцинковане с дебелина 10 μm.

2. Документи, придружаващи доставките на контактите за АТН:

- сертификат за качество – издаден от завода-производител, с отразени стойности на всичките параметри на изделието, подлежащи на измерване, с оригинален подпис и печат,
- протокол за химически анализ и механически характеристики на материала, от който е изработен предлаганият контакт, съответстващ на чертеж № Eh 420 404 Со, поз. 1 – Контакт, издаден от завода-производител с подпис и печат.

3. Маркировка – трайна маркировка, нанесена на неработната страна на контакта, която съдържа знак на завода-производител, марка на материала, месец и година на производство.

4. Гаранционен срок – до 60 000 км в експлоатация.

5. Опаковка – стандартната опаковка на завода-производител, обичайна за този вид изделия, запазваща целостта им и изключваща евентуални повреди при транспортирането и съхранението им, с обозначение марката на производителя, наименованието на изделието, съгласно спецификацията към договора.

Приложение: 2 бр. чертежи - оригинал

Пловдив, 25.09. 2018 г.

Управител:

Пламен Запрянов





"РИОЛИТ" ЕООД



София 1231, жк. „Свобода“, бл. 18, вх. Д, ап. 88
 Тел.: (+359 2) 898 19 85
 Факс: (+359 2) 898 26 73

www.riolit.net
 e-mail: riolit_etem@abv.bg

Приложение №4
 Изх. № 3155-п/10.10.2018г.

ДО
 БДЖ – ПЪТНИЧЕСКИ ПРЕВОЗИ” ЕООД
 ГР. СОФИЯ 1080
 УЛ. "ИВАН ВАЗОВ" № 3

ЦЕНОВО ПРЕДЛОЖЕНИЕ

УВАЖАЕМИ ГОСПОДИН УПРАВИТЕЛ,

Представяме нашето ценово предложение във връзка с участието си в обявената от Вас обществена поръчка по реда на Глава двадесет и шеста от ЗОП с предмет: „Доставка на контакти за превключвателя на степените тип TRPL VI, за електрически локомотиви серия 43, 44 и 45”

От „РИОЛИТ” ЕООД, с ВИК 130851399, регистрирано в Агенцията по вписванията, регистрация по ДДС: BG130851399,
 Адрес по регистрация: София 1231, ж.к. „Свобода”, бл. 18, вх. Д, ет. 6,

Посмаме апгажимент да изпълним предмета на поръчката в съответствие с всички Ваши изисквания, посочени в обявата за събиране на оферти и приложенията към нея. Представяме на Вашето внимание нашите цени, както следва:

№	Наименование	Каталожен № на „Шкода”, Ползен, Чехия серия 40	Чертежен № на производителя/еквивалент	Предложен чертежен № на участника в съответствие с изискванията на Възложителя /еквивалент	Марка	Общо количество /брой/	Партидност		Ед. цена в лв. без ДДС	Обща с-ст в лв. без ДДС
							Г-на	Н-ра		
1.	Контакти за превключвателя на степените тип TRPL VI за ел. локомотиви серия 43, 44 и 45	68E102-101	68E102-101 № Вн 420 203 ЧС Со	ЕН 420203 и 4-560052В	брой	4 600	2 300	2 300	13,85	63710,00

Общата стойност за изпълнение на поръчката „Доставка на контакти за превключвателя на степените тип TRPL VI, за електрически локомотиви серия 43, 44 и 45”, възлиза на 63710,00лв. (словом:шестдесет и три хиляди седемстотин и десет) без ДДС.

1. Декларираме, че предложената единична цена и обща стойност е DDP – Локомотивно депо София, район Подуяне, гр. София, ул. „Майчина слава” № 2, съгласно “INCOTERMS 2010” /включително опаковка, маркировка, транспорт, застраховка, мито / в български лева без ДДС.
2. Условия, срок и начин на плащане - плащането ще се извърши в лева, по банков път, в срок до 30 (тридесет)/ календарни дни след доставката на партидата и представяне от наша страна на необходимите документи: приемо-предавателен протокол за извършената доставка, оригинална фактура, сертификат за качество и протокол за химически анализ и механични характеристики на материала.
3. В случай че в хода на работата на комисията се установят очевидни фактически грешки в ценовото предложение на участника, водещи до несъответствие между предложената общата цена за изпълнение на поръчката и единичните цени, за достоверни се приемат предложените единични цени. В този случай за предложена крайна цена за изпълнение на поръчката се приема действителния математически сбор от произведенията на единичните цени и съответните количества по спецификация.
В горния случай Възложителят писмено уведомява участника за констатираните грешки и несъответствия, като последния следва да посочи коя стойност потвърждава.
4. В случай, че ни бъде възложено изпълнението на обществената поръчка, плащанията следва да бъдат извършвани по банкова сметка, а именно:

БАНКА: СЖЕжспресбанк , клон/ офис гр.София, бул. Стамболийски
BIC код на банката:TTBVBG22
IBAN: BG13 TTBV 9400 1521 0395 95

София, 10.10.2018г.

С уважение,

Емилия Темелакнева
Управител на „Риолит” ЕООД



Подписът е заличен на основание чл. 2 от ЗЗЛД
и във връзка с чл. 42, ал. 5 от ЗОП



"РИОЛИТ" ЕООД



София 1231, жк. „Свобода“, бл. 18, вх. Д, ап. 85
Тел.: (+359 2) 898 19 85
Факс: (+359 2) 898 26 73

www.riolit.net
e-mail: rfolit_etem@abv.bg

ДО
„БДЖ- ПЪТНИЧЕСКИ ПРЕВОЗИ“ ЕООД
УЛ. „ИВАН ВАЗОВ“ № 3
1080 ГР. СОФИЯ

Приложение № 3
Изх. № 3154-еп/10.10.2018

ТЕХНИЧЕСКО ПРЕДЛОЖЕНИЕ

„Доставка на контакти за превключвателя на степените тип TPPL VI, за електрически локомотиви серия 43, 44 и 45“

От „Риолит“ ЕООД, с ЕИК 130851399, регистрирано в Агенцията по вписванията, регистрация по ДДС: BG130851399, със седалище и адрес на управление София 1231, ж.к. „Свобода“, бл. 18, вх. Д, ет. 6, адрес за кореспонденция: София 1231, ж.к. „Свобода“, бл. 18, вх. Д, ет. 6, телефон за контакт 02/898 19 85, факс 02/898 26 73, представлявано от Емилия Ангелова Темелакиева в качеството на управител

УВАЖАЕМИ ГОСПОДИН УПРАВИТЕЛ,

Предлагаме да изпълним предмета на обществената поръчка, съгласно условията предвидени в проекта на договор – Приложение № 5 към обявата за събиране на оферти в настоящата обществена поръчка и съгласно всички изисквания на Възложителя, посочени в Технически изисквания и Техническа спецификация за „Доставка на контакти за превключвателя на степените тип TPPL VI, за електрически локомотиви серия 43, 44 и 45“ на Възложителя – Приложение № 1 към обявата за събиране на оферти, при следните условия от наша страна:

1. Партиди, срок и място на доставка:

1.1. Партиди: на 2 /две/ партиди, както следва:

- *1-ва партида* – в срок до 50 дни дни от датата на сключване на договора – 2 300 броя контакти АТП за локомотиви серия 43, 44 и 45;

- *2-ра партида* – в срок от 110 до 120 дни от датата на сключване на договора – 2 300 броя контакти АТП за локомотиви серия 43, 44 и 45;

1.2. *Място на доставка:* гр. София, Локомотивно депо София, район Подуяне, ул. „Майчина слава“ № 2.

2. Гаранционният срок: 51 000 км в експлоатация.

3. Маркировка и опаковка:

- Трайна маркировка, която ще бъде нанесена на неработната страна на контакта, като ще съдържа: знак на завода-производител, марка на материала, месец и година на производство.

- Стандартна опаковка на завода-производител, обичайна за този вид изделия, запазваща целостта им и изключваща евентуални повреди при транспортирането и съхранението им, като ще бъдат обозначени: марката на производителя и наименование на изделието, съгласно Технически изисквания за „Доставка на контакти за превключвателя на степените тип TPPL VI, за електрически локомотиви серия 43, 44 и 45“ на Възложителя.

4. Декларирам(е), че приемам(е) клаузите в проекта на договор, приложен към обявата за събиране на оферти.

Всички дейности, посочени в настоящото предложение, са отчетени и включени в „Ценовото предложение“, определени при качествено изпълнение и при условията, изискванията и обема, както е определено в обявата за събиране на оферти, по вид и начин, описан в настоящото предложение.

5. Декларираме, че срокът на валидността на нашата оферта е 90 календарни дни, от датата, определена за краен срок за получаване на офертите за участие.

6. Приемаме, в случай, че нашето предложение бъде прието и бъдем определени за изпълнител, при сключването на договора да представим документи, издадени от компетентен орган за удостоверяване липсата на обстоятелствата по чл.54, ал.1, т.1 или т.2 и т.3 от ЗОП – оригинал или нотариално заверено копие и гаранция за изпълнение на договора в полза на „БДЖ-Пътнически превози“ ЕООД, в размер на 5% от стойността на договора.

Приложения към техническото предложение:

1. Пълномощно от производителя, доказващо правото на участника да предлага и доставя резервни части/материали през 2018-2020 г., 1 страница.
2. **Спецификация** на предлаганите контакти за АТП, с приложени към нея чертежи с посочване на наименование, тип, технически характеристики, материал, функции, габаритни и присъединителни размери с вписване на помера на чертежите на предлаганите контакти за АТП и приложен към нея чертеж, разработка на производителя и заверени от него за доставка през 2018 г., с оригинален подпис и печат, в два екземпляра, 6 страници.
3. **Декларация** от производителя за пълно съответствие по технически характеристики, материал, функции, габаритни и присъединителни размери на предлаганите от него контакти за АТП с тези от каталога на производителя на ел. локомотиви серия 43, 44 и 45 на „БДЖ - „Шкода“ в 1 страница.
4. **Образец на сертификат за качество**, издаден от завода-производител, с отразени стойности на всички параметри на изделието, подлежащи на измерване, за потвърждаване на съответствието на качествата на резервните части, издадени и заверени от производителя и/или копия, заверени от участника с подпис и печат, 1 страница.
5. **Образец на протокол** за химически анализ и механични характеристики на материала, от който е изработен предлаганият контакт, съответстващ на чертеж: **Контакт – поз.1 от Чертеж № ЕБ 420 404 Со**, на производителя на локомотивите „Шкода“, серия 40 на „БДЖ, издаден от завода-производител - копия, заверени от участника с подпис и печат – 1 страница.

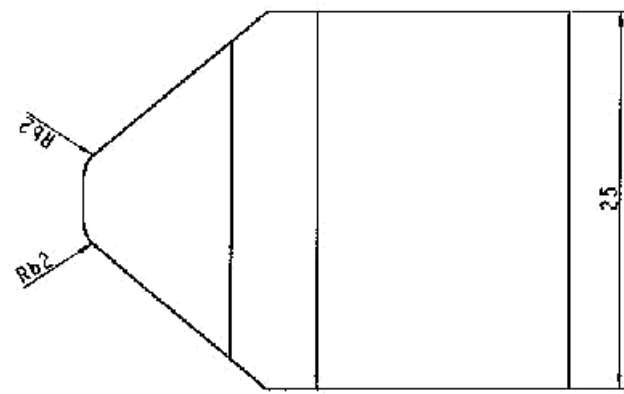
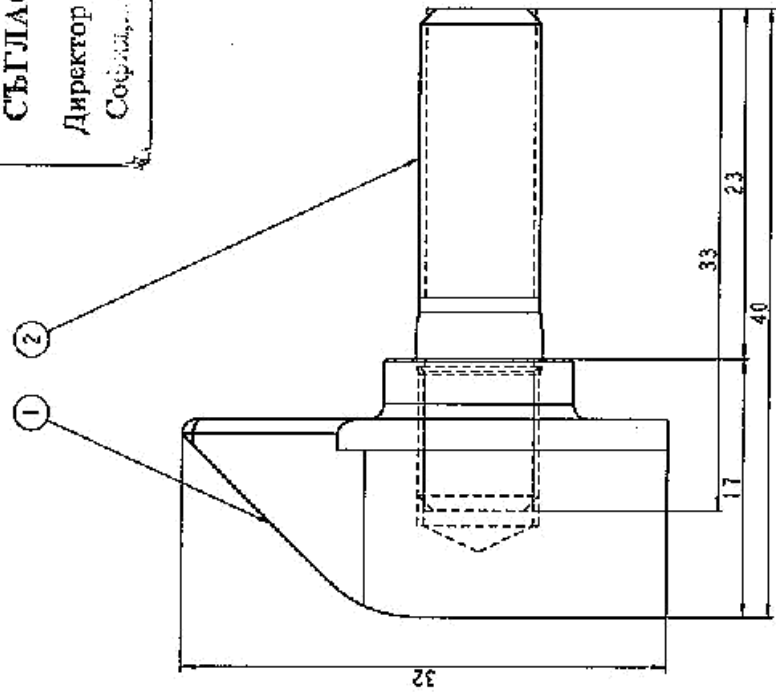
София, 10.10.2018г.

Емилия Темелакиева
Управител на „Риолит“ ЕООД



Подписът е заличен на основание чл. 2 от ЗЗЛД
и във връзка с чл. 42, ал. 5 от ЗОП

"БДЖ - Пълнически пренози" ЕООД
 СЪГЛАСУВАНО за 20.12.2018г.
 Директор "П"
 София, 26.12.2018г.



VIEW left_3-left_3

SCALE 3,000

All tolerances: ±f1/2, -f1, -f1 All edges: 0,2x45° unless otherwise specified)

According to	Tolerance #1/2	±0,05	±0,1	±0,15	±0,2	±0,3	±0,5	±1,0	±1,5	±2,0		
ISO 2768-1-f	Dimension range	0-5-3	3-6	6-30	30-120	120-1000	1000-10000	10000-100000	100000-1000000	1000000-10000000		
Part Description		Q	Material		Diameter		Projection		Material			
Designer	Date	Scale	Size		Material		Projection		Material			
Zhelevyana, S.	25-Sep-2018	3/1	A3				Projection					
File		F:\420203		X		X		X		X		
CSO #	X		X		X		X		X		X	
Class	X		X		X		X		X		X	

BULMINITONE LTD
 BULMINITONE LTD
 Project name: Silver-plated
 Subassy name: Silver-plated
 Part name: Silver-plated

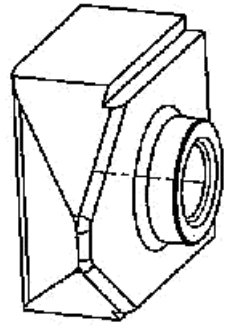
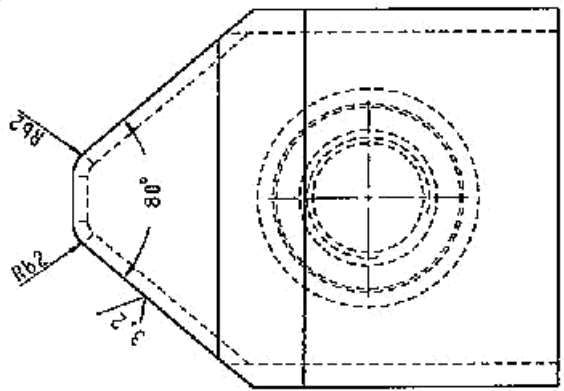
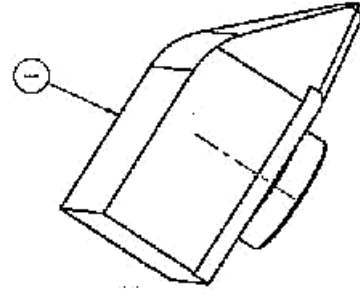
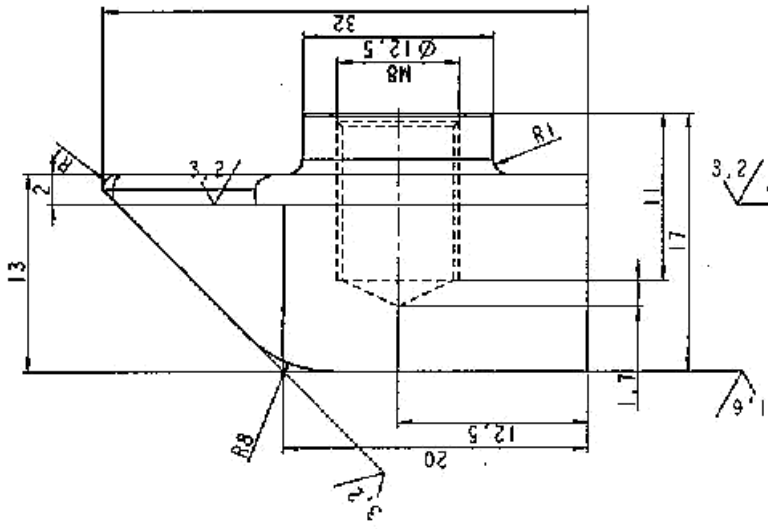
MINI O.P.G.
 F:\420203 - Sheet 2/2

1	CSNO21176_25	DIN 938	Zink-plated
2	4-560052B	GOST 839-2001	Silver-plated

2 3 4

6.3 $\sqrt{3.2}$ $\sqrt{1.6}$

"БДЖ - Пътнически превози" ЕООД
СЪГЛАСУВАНО за 20.18.2018 г.
 Директор "ТПС"
 Съфия, О.б. 11.2018 г.



All tolerances: $\pm 1/2$, -11 , -1 All edges: 0.2x45° (unless otherwise specified)

Accoding to ISO 2180-1-f	Tolerance $\pm 1/2$	± 0.05	± 0.05	± 0.1	± 0.15	± 0.3	± 0.3	± 0.3	± 0.3
	Dimension range	0.5-3	3-8	8-30	30-120	100-1000	100-1000	100-1000	100-1000
	GOST 859-2001	1	1	1	1	1	1	1	1
Part Description	Date	Scale	Size	Projection					
Designer: Zepryana	25-Sep-2018	1/1	A3	Projection					
Name: CONTACT				Projection					
ESS I	X			Projection					
Class	X			Projection					

1	4-580052B	CONTACT	GOST 859-2001	Silver-plated
---	-----------	---------	---------------	---------------

BULMINT ONE-STEP
 Project name: CONTACT
 Subassy name: CONTACT
 Part name: CONTACT



4

2

3

4