

УТВЪРЖДАВАМ:

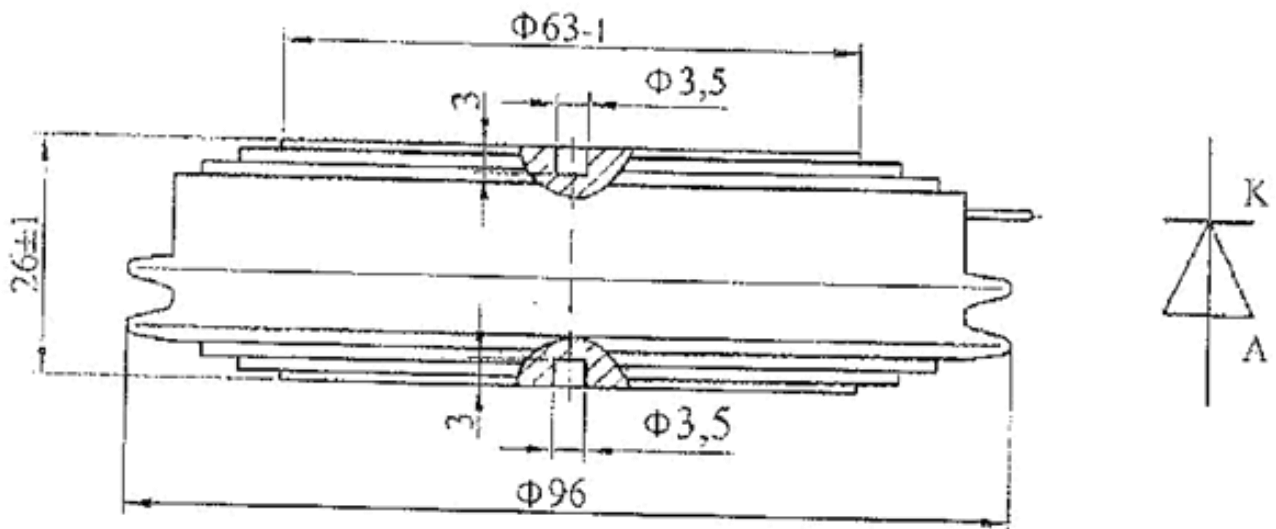
г-н Христо Нанков
 Директор дирекция „ИЖПС“
 „БДЖ – ГИ“ ЕООД

ТЕХНИЧЕСКИ УСЛОВИЯ
 за доставка на диод тип DV 878-1600-24

$T_{jmin} = -40\text{ }^{\circ}\text{C}$ и $T_{jmax} = 160\text{ }^{\circ}\text{C}$

DV 878-1600-24

Параметър	VRRM	IFAVM	IFSM	It	VTO	ГТ	VFM/IFM	Rthjc	Fm	Корпус
	[V]	$T_c = 85\text{ }^{\circ}\text{C}$ [A]	$T_{jmax} 10\text{ ms}$ [kA]	$T_{jmax} 10\text{ ms}$ [$\times 10^3\text{A}^2\text{s}$]	T_{jmax} [V]	T_{jmax} [m Ω]	$T_j = 25\text{ }^{\circ}\text{C}$ [V/A]	[K/W]	Mm	
Стойност	от 2400 до 4000	от 1850 до 4750	≥ 30	≥ 4500	0,95	$\leq 0,230$	1,90/5000	16	≥ 30	таблетъчен P60D



Означението на съответния тип диод по каталога на ABB High Power Semiconductors Product Catalogue 2015 е 5SDD 48H3200 с посочените в каталога съответни технически параметри и корпус H2(H).

Съгласувано е:

Изготвил:

Информацията
 е заличена на
 основание чл. 2
 от ЗЗЛД и във
 връзка с чл. 42, ал. 5 от ЗОП

