

УТВЪРЖДАВАМ:

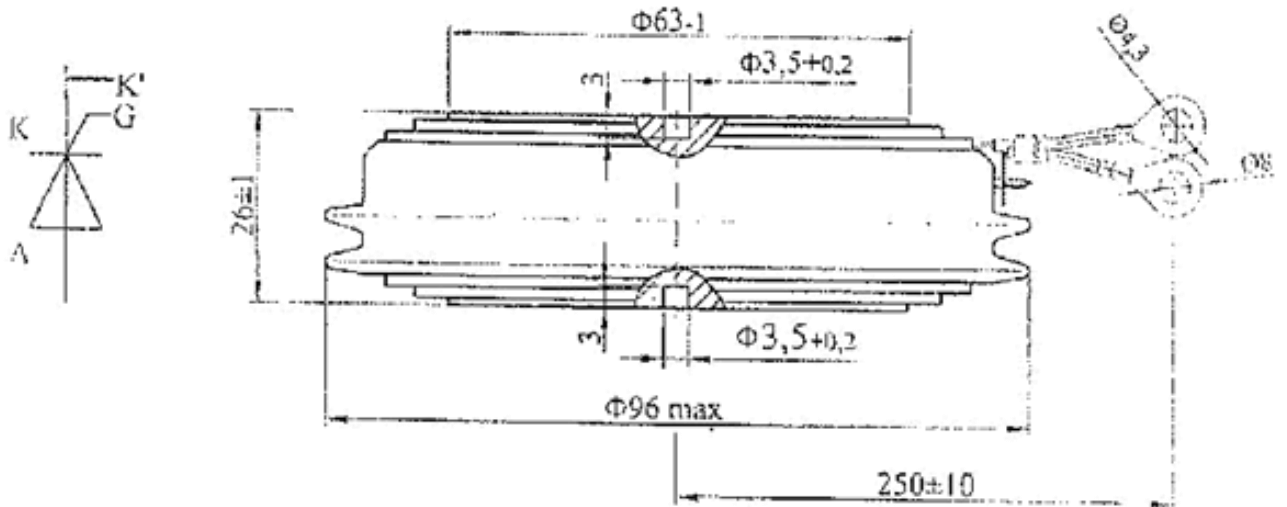
инж. Христо Панков
 Директор дирекция „ПЖИС“
 „БДЖ - Ш“ ЕООД

ТЕХНИЧЕСКИ УСЛОВИЯ
 за доставка на тиристор тип TV 978-1000-24-NDD

$T_{jmin} = -40\text{ }^{\circ}\text{C}$ и $T_{jmax} = 125\text{ }^{\circ}\text{C}$

TV 978-1000-24-NDD

Параметър	VRM	ITAVM	ITSM	VTO	IT	VTM/ITM	VGT/IGT	(dv/dt)	(di/dt)	Iq	Rthjc	Fm
	[V]	[A]	[kA]	[V]	[mΩ]	[V/A]	[V/mA]	[V/μS]	[A/μS]	[μS]	[K/W]	[kN]
Стойност	от 2400 до 3000	от 1250 до 2750	≥14	>1,25	<0,37	2,15/3100	3,0/400	1000,2500	50	800	16	≥30



Означение на съответния тип тиристор по каталога на ABB High Power Semiconductors Product Catalogue 2015 е 5S1P 27H2801 с посочените в каталога съответни технически параметри и корпус H.

Съгласувано с:

Изготвяне:

Информацията
 е заличена на
 основание чл. 2
 от ЗЗЛД и във
 връзка с чл. 42, ал. 5 от ЗОП

