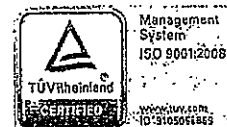




**“БДЖ – ПЪТНИЧЕСКИ ПРЕВОЗИ” ЕООД  
ЦЕНТРАЛНО УПРАВЛЕНИЕ**



ул. "Иван Вазов" № 3, София 1080, България  
тел. (+359 2) 932 43 35  
факс. (+359 2) 987 88 6

bdz\_passengers@bdz.bg  
www.bdz.bg

**ПП\_ПЛС 801-3/14**  
в сила от 10.04.2014 г.

**УТВЪРЖДАВАМ:**

инж. <sup>Г</sup>Димитър Димитров  
Управител на "БДЖ - Пътнически превози" ЕООД

София, <sup>10.04</sup>.....2014 г.

**ТЕХНИЧЕСКА СПЕЦИФИКАЦИЯ**  
за доставка на профилна стомана за  
бандажни осигурителни пръстени на ТПС на "БДЖ - ПП" ЕООД

**1. Област на приложение**

Настоящата техническа спецификация за доставка се отнася за доставка на профилна стомана за бандажни осигурителни пръстени за тяговия подвижен състав (ТПС) на "БДЖ - ПП" ЕООД - електрически и дизелови локомотиви, ЕМВ и ДМВ.

Спецификацията може да се ползва и за доставка на профилна стомана за бандажни осигурителни пръстени на вагони и друг железопътен състав, след съгласуване със съответните служби в "БДЖ - ПП" ЕООД - ЦУ.

**2. Основни документи**

Профилната стомана за бандажни осигурителни пръстени трябва да има характеристики, да се произвежда, да е изпитана, да се доставя и да има гаранция в пълно съответствие с предписания на UIC 810-3 от 01.07.1990 г. "Технически условия за доставка на нелегирана плоска и профилна стомана за осигурителните пръстени на бандажите".

Допуска се профилната стомана да бъде изготвена и в съответствие с други национални стандарти съгласувани от Дирекция "ПЖПС" при "БДЖ - ПП" ЕООД, ако изискванията в тях са по-строги или съответствуват на UIC 810-3.

**3. Основно задание**

Поръчката за доставка на профилна стомана за бандажни осигурителни пръстени за ТПС на "БДЖ - ПП" ЕООД съгласно т.3 от UIC 810-3, трябва да съдържа следните изисквания:

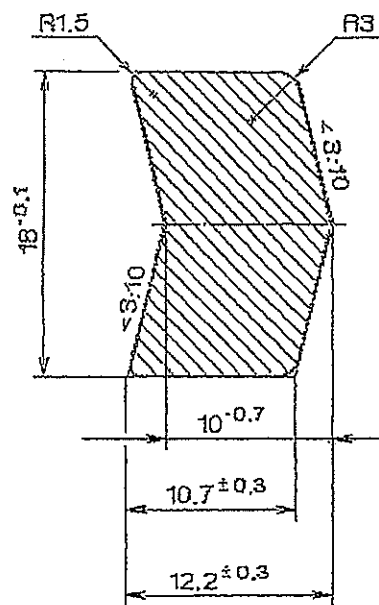
**3.1 Материал - съгласно т.4 от UIC 810-3 (табл.1)**

Горещо валцувана профилна стомана марка Fe 360 B съгласно ISO 630.

**3.2** Потвърждаване на химическия състав чрез анализ на плавката.

**3.3** Изпитване на огъване

3.4 Размери на профила и допустими отклонения в съответствие с фиг.1



фиг.1

Отклонения във формата, размерите и допуските са допустими след съгласуване с дирекция "ГЖПС" на "БДЖ - ПП" ЕООД.

3.5 Дължина на прътите  $7000^{+200}$  мм.

Допуска се доставка на пръти с дължини:  $6000^{+200}$  мм ;  $3500^{+100}$  мм или кратни на нея.

Кривината на профила във вертикална и хоризонтална равнина не трябва да превишава 0,5 % от дължината.

3.6 Всеки сноп профилна стомана за бандажни осигурителни пръстени трябва да бъде се обозначава с окачена на него метална табелка със следните данни:

- знак на фирмата производител;
- номер на плавката;
- вид на профила.

#### 4. Изисквания към доставката

Всяка доставена партида профилна стомана за бандажни осигурителни пръстени за ТПС на "БДЖ - ПП" ЕООД трябва да се придружава от сертификат за произход, сертификат за качество и гаранционно свидетелство.