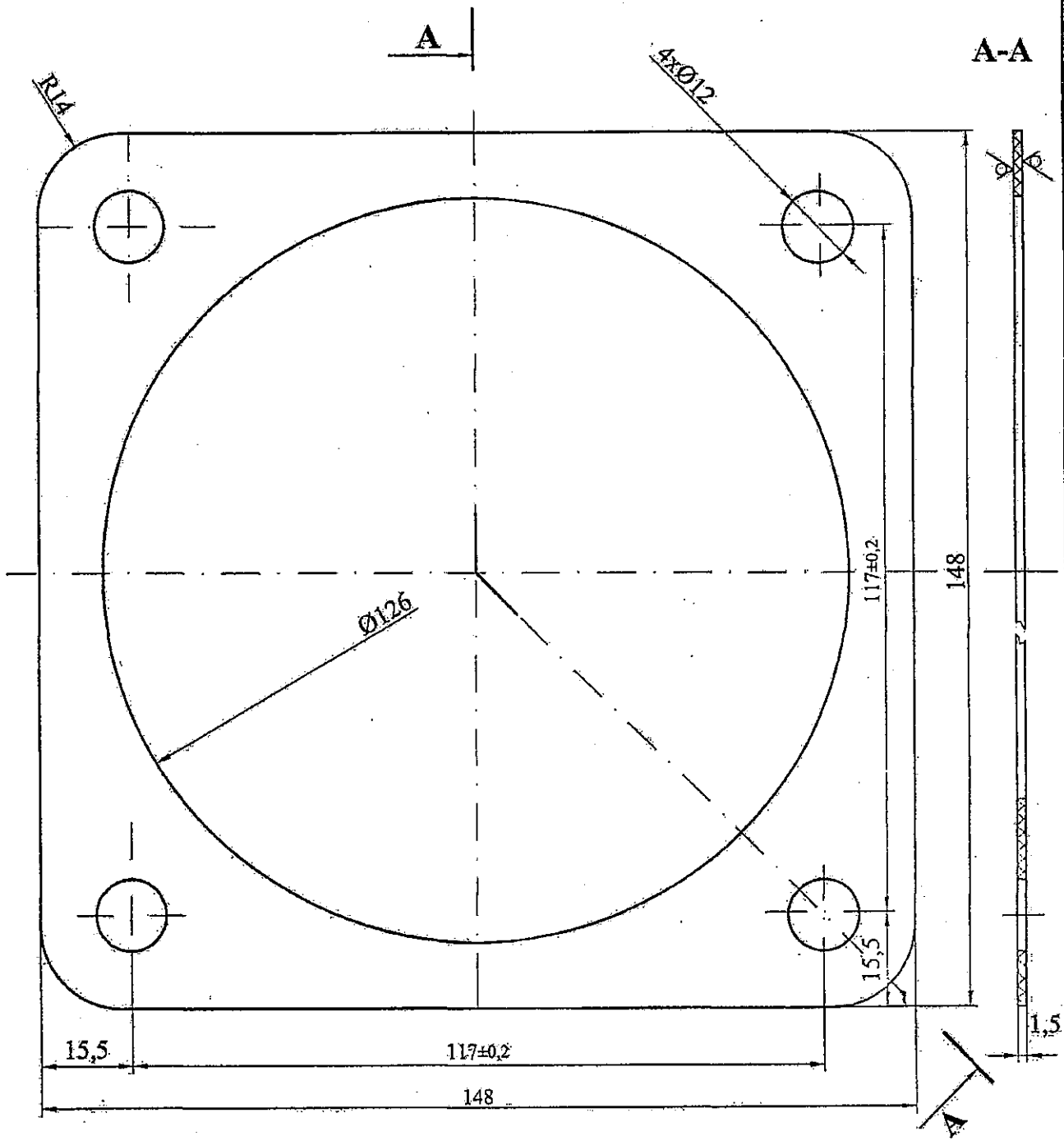


68E101-412, 01-106 Co


Ra25 ✓/✓/✓

Църво приложение
68E101-400, Ed 4278 S

Справочен №
Зам. инв. №
№ на
Подпис и дата



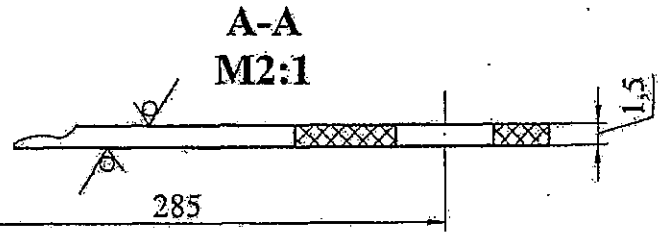
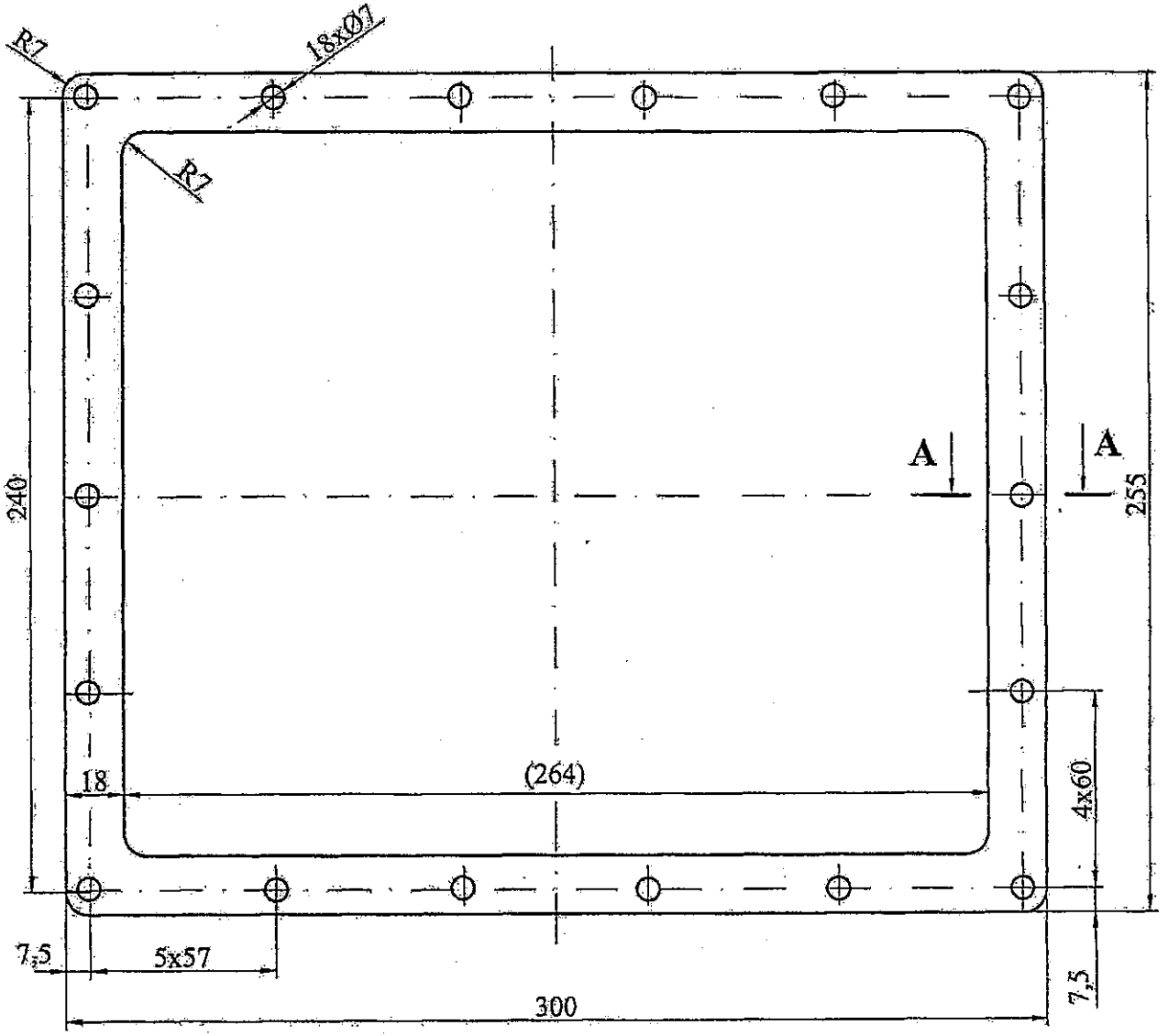
1. Неозначените гранични отклонения на размери в средна допускова зона по ISO 2768-m.

№ на ориг. Ed 4278S	Изм.	Опис	Подпис	Дата	Мащаб	Маса	 Клингерит 1,5 mm EN 10204-3.1.
					1:1	0,025	
					Лист	Ед.лок.серия 44 и 45 Компресор K200 поз.35 Ed 4278 S	УПЛЪТНЕНИЕ ПОД ЦИЛИНДРИ 148x148-1,5
					1/1		
	Разраб.	SKODA	ø	09.74	"БДЖ - ПП" ЕООД Локомотивно депо София КТБ		68E101-412 01-106 Co
	Чертал	Пенчева	С.П.	03.87			
	Р-л КТБ	Петрунова	<i>[Signature]</i>	08.15			
	Инж.Рем. Главен	Говедаров	<i>[Signature]</i>	08.15			

68E101-413, 01-107 Co

Ra25

Справочен №
Първо приложение
п.65 в Ед 4278 S



1. Неозначените гранични отклонения на размери в средна допускова зона по ISO 2768-m.

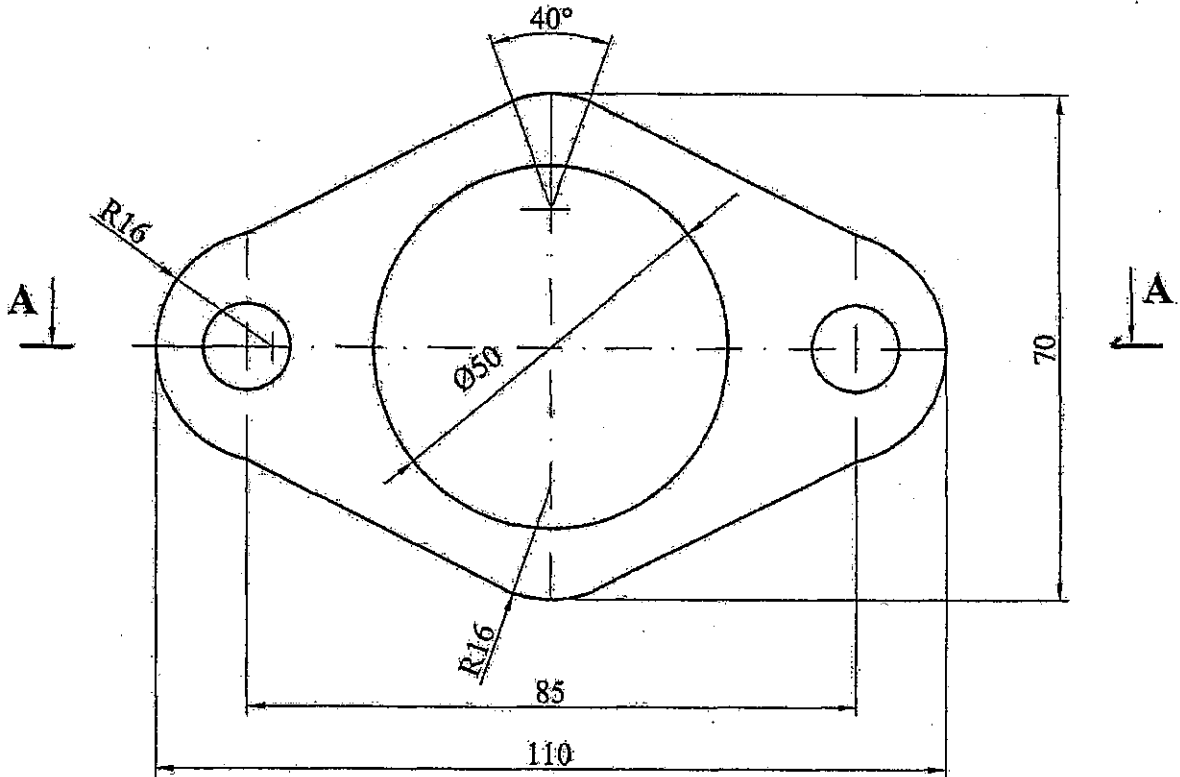
№ на ориг:	01-107	Изм.	Опис	Подпис	Дата	Масщаб	Маса	 ISO 1307	Клингерит 1,5 mm. EN 10204-3.1.
№ на ориг.	01-107	Разраб.	SKODA	д	09.74	1:2	0,075		
Чертал	Димитрова	ЖД				Лист	Ед.лок. серия 44 и 45 Компресор. К200 поз.65 Ед 4278 S	УПЛЪТНЕНИЕ ЗА ДОЛЕН КАПАК 300x250-1,5	
Р-л СРЛ	Петрунова	ЖД				1/1			
Инж. Рем. Главен	Говедаров	ЖД						"БДЖ - ПП" ЕООД Локомотивно депо София К Г Б	
								68E101-413 01-107 Co	

68E101-414, 01-108 Co

Ra25/✓✓

Справка №


Перво приложение
68E101-400



A-A
M1:1



1. Неозначените гранични отклонения на размери в средна допускова зона по ISO 2768-m.

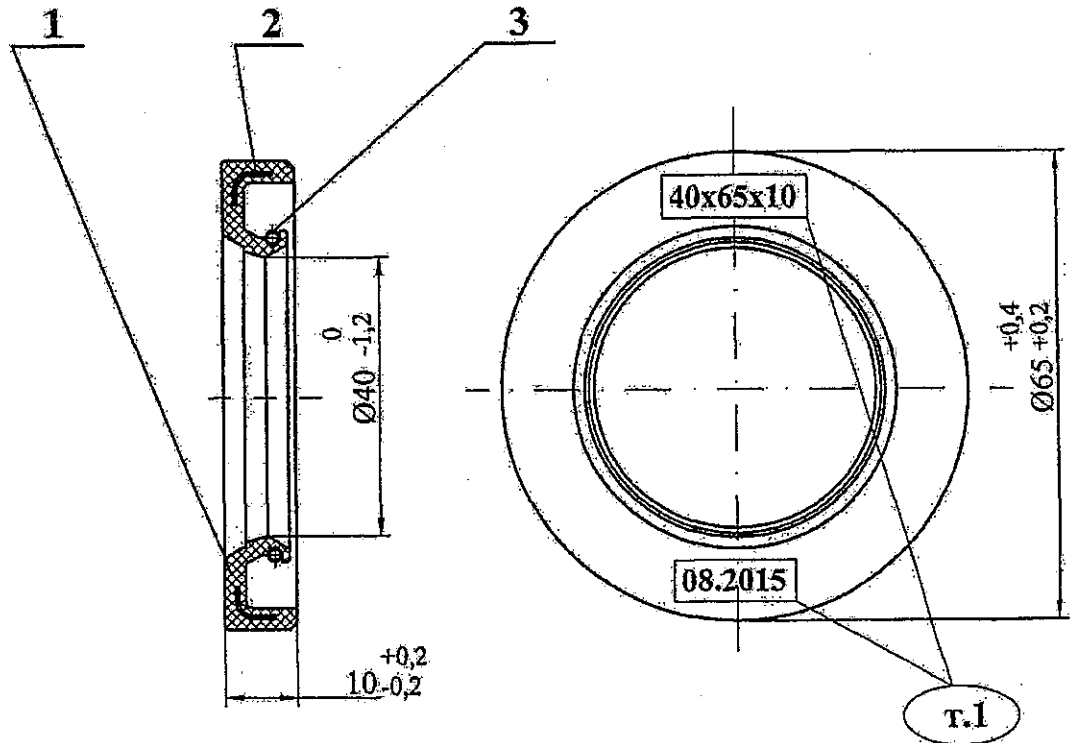
Подпис и дата					Машаб	Маса	 Клингрит 1,5 mm EN 10204-3.1.
					1:2	0,008	
Подпис и дата					Лист	Ел. лок. серия 44 и 45 Компресор K200 поз. 48 Ed 4278 S	УПЛЪТНЕНИЕ ЗА ГЪРЛОВИНА 110x70-1,5
	1	ЗИ 008-15	ВП	08.15	1/1		
№ на орг.	Изм.	Опис	Подпис	Дата	"БДЖ - ПП" БООД Локомотивно депо София КТБ		68E101-414 01-108 Co
	Разраб.	SKODA	Ж	09.74			
	Чертащ	Димитрова	ЖД	09.76			
	Р-л. СРЛ	Петрунова	ЖД	08.15			
01-108	Инж. Рем. Славен	Говеларов	ЖД	08.15			

68E101-415, 01-109 ЧМ Со

Първо приложение

Ед 4278 S

Справочен №



1. Маркировка = размери, година на производство и производител съгласно БДС 9954-83.

3	01-109-02	Пружина d=0,2 mm D2=2 mm	1	Тел А-1-ИЛ-0,2 ГОСТ 9389-75	
2	01-109-01	Пръстен	1	EN 10084-C15E+N (1.1141+N)	
1	БДС 10616-88	Вулканизат маслостойчив	1	АНС 6466-2 - NBR	
Поз.	Означение	Наименование	Кол.	Материал	Заб.

Подпис и дата

№ на

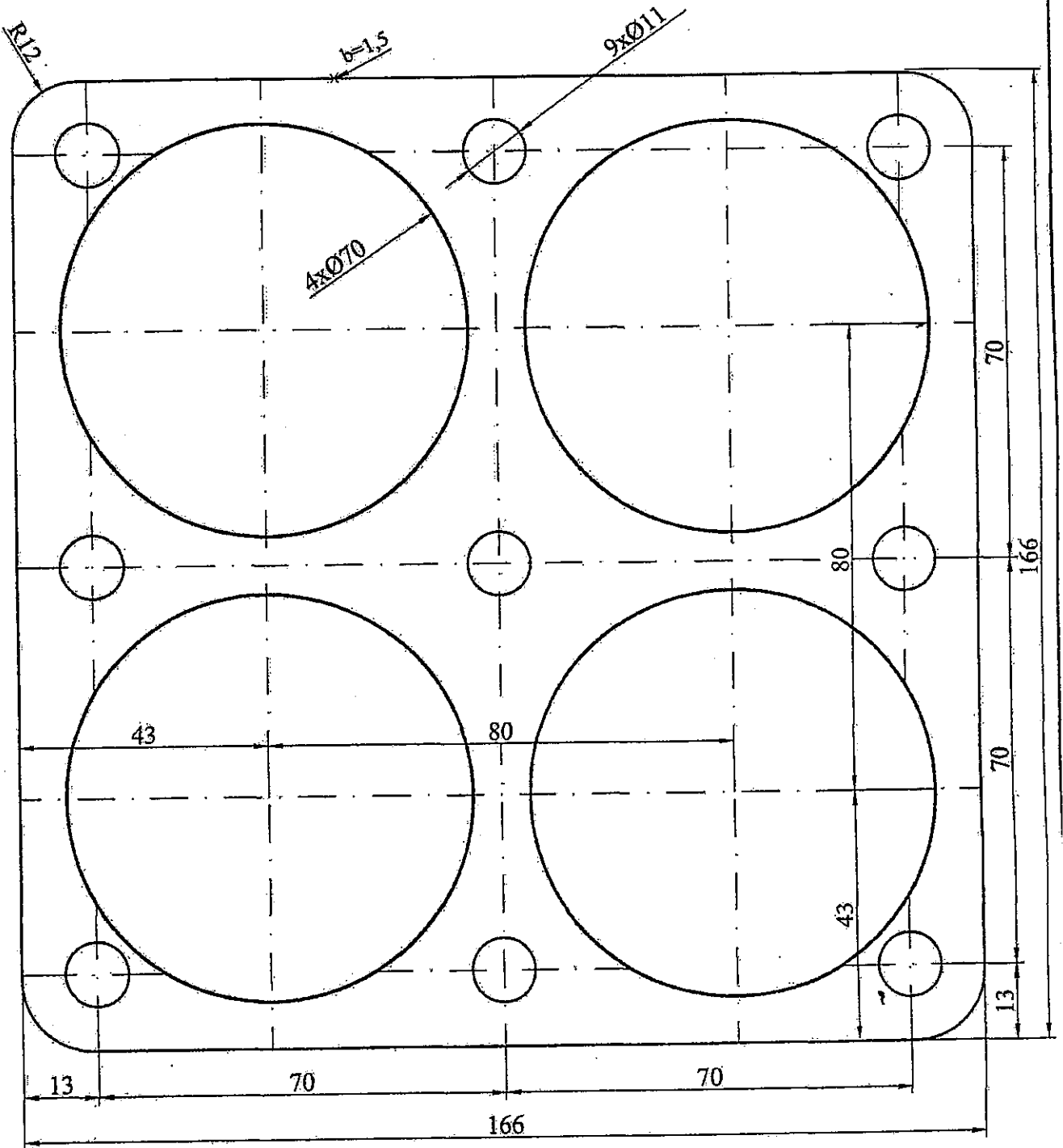
Зам. инв. №

Подпис и дата


№ на орг.

				Масщаб	Маса	 ISO 1307	ЧЕРТЕЖ МОНТАЖЕН EN 10204-3,1.
				1:1	0,031		
				Лист	Ел. лок. серия 44 и 45 Компресор К200 поз.85 Ед.4278 S		УПЪЛЪТНИТЕЛ ТИП А Ø 40/65-10
1	ЗИ 008-15	В.П.	08.15	1/1			
Изм.	Опис	Подпис	Дата	"БДЖ - III" ВООД Локомотивно депо София КТБ			68E101-415 01-109 ЧМ Со
Разраб.	SKODA	8	09.74				
Чертаг	Петрунова	<i>Петрунова</i>	08.15				
Р-л СРЛ	Петрунова	<i>Петрунова</i>	08.15				
Инж. Рем. Елавец	Говедарова	<i>Говедарова</i>	08.15				

Справка №
 Приложение
 л. 8 в Кс3-19049



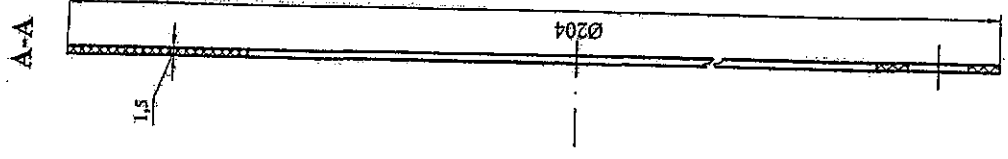
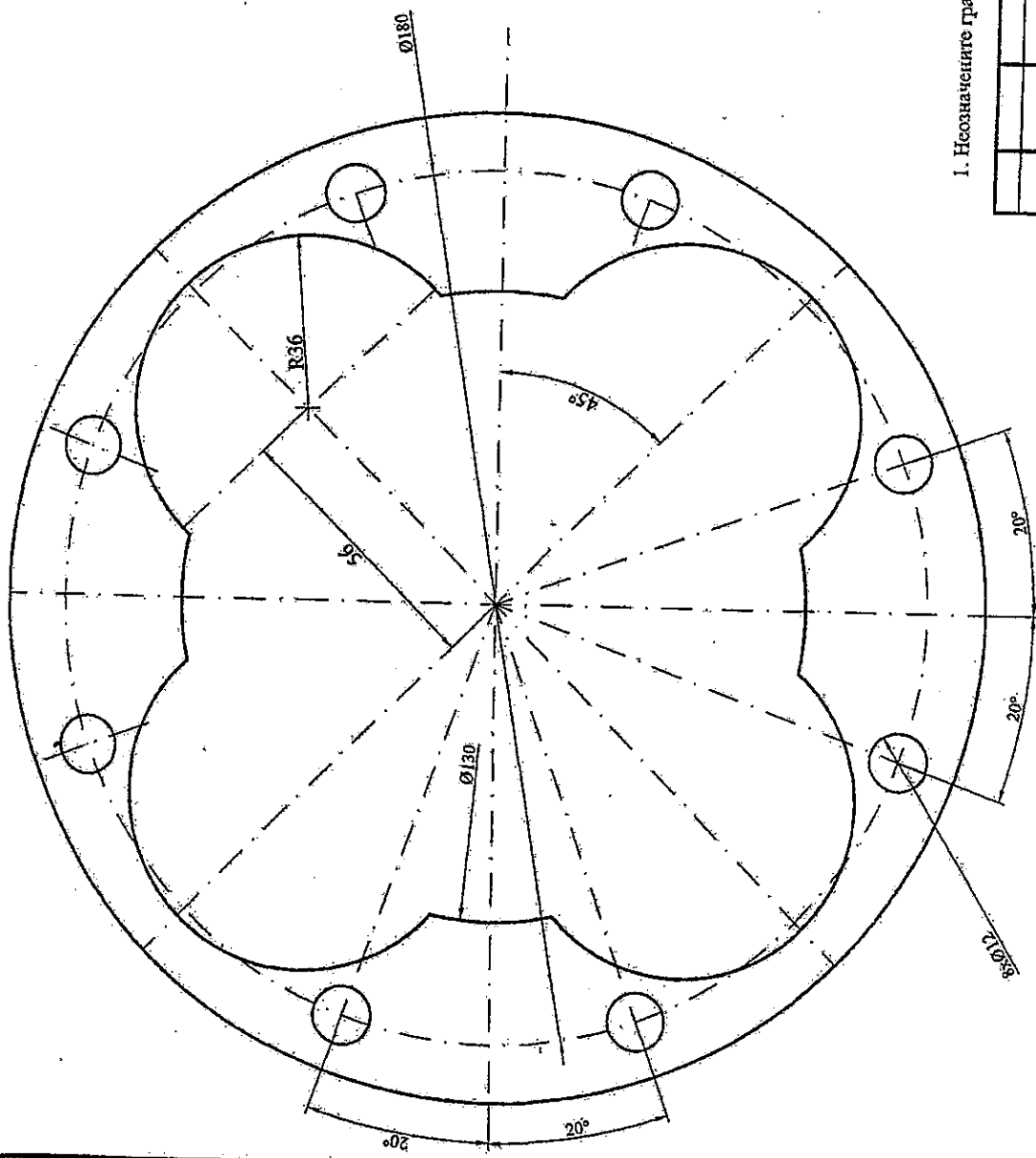
1. Неозначените гранични отклонения на размери в средна допускова зона по ISO 2768-m.

№ на ориг. Кс4.16704	Изм.	Опис	Подпис	Дата	Масщаб 1:1	Маса 0,030	 Клингерит 1,5 mm. EN 10204-3.1.	УПЛЪТНЕНИЕ ЗА КАПАК Г ^с 166x166-1,5
	Разраб.	SKODA	ф	09.74				"БДЖ - ПП" ЕООД Локомотивно депо София КТБ
	Чертал.	Димитрова	ЗД	09.76				
	Р-л КТБ	Петрунова	ЗП	08.15				
	Инж.Рем. Главен	Говедаров	ЗП	08.15				
								68E101-478 09-108 Co

68E101-479
09-109 Co

Илустрация №
68E101-400, Ед. 4277S

№ на оригинал К4-16706
Листове и дата
Зам. лист №
№ на



1. Нормираните гранични отклонения на размери в средна допускова зона по ISO 2768-m.

Масаб	Маса	Кодификация	Кодификация
1:1 в А3	0,025	ISO 1307	Кодификация 1,5 mm EN 10204-3,1.
Лист	Лист	Вид	Вид
1/1	1/1	Вид	Вид
№	№	№	№
31 005-15	337	07.15	07.15
Изм.	Опис	Получен	Дата
Разработ: SKODA	Скоро	№	03.68
Чертеж: Димитрова	З.Т.	09/76	
В-л КТБ Петрулов	З.Т.	07/75	
Илуст. Говедарова	З.Т.	07.15	
"БДЖ - ПП" БООД Локомотивно дело София КТБ			
УШЛЪТНЕНИЕ ЗА ЦИЛ ГЛАВА Ø125			
68E101-479 09-109 Co			

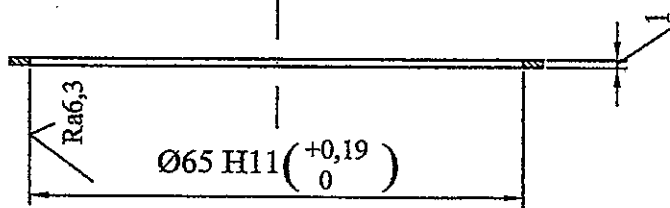
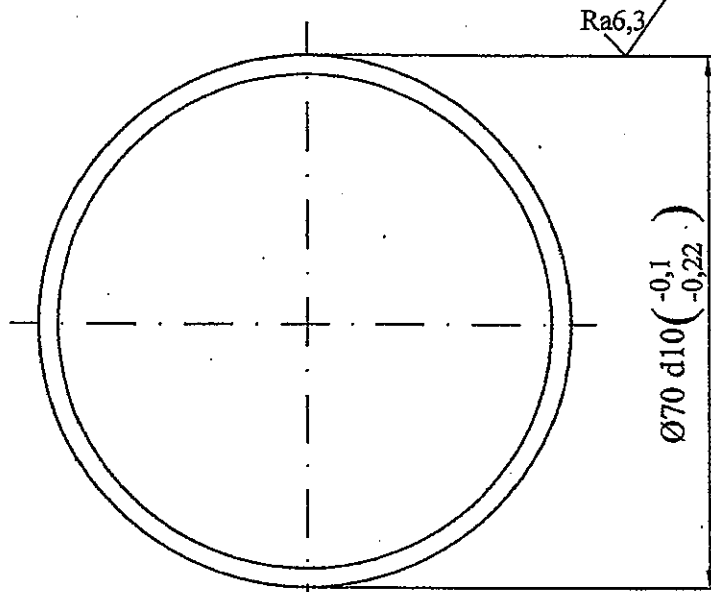
68E101-480
09-110 Co



Първо приложение

68E101-473, Ks3-19049

Справочен №



1. Непосочените гранични отклонения в средна допускова зона по ISO 2768-m.

Подпис и дата

№ на

Зам. инв. №

Подпис и дата

№ на ориг.

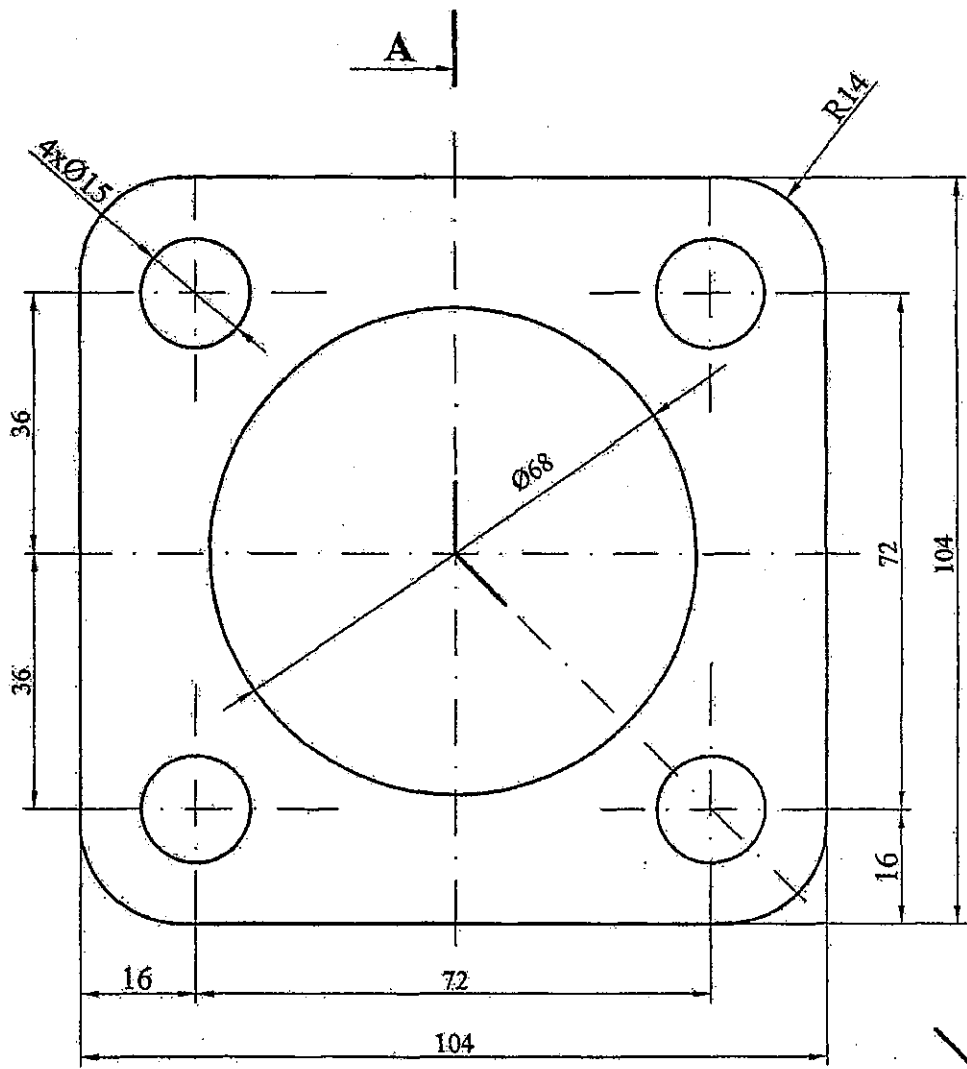
					Мащаб	Маса		424005.11 CSN 424005
					1:1	0,002		АД1 ГОСТ 4784-65
					Лист	Ел.лок.серия 40 К200-цилиндрова глава п.10 68E101-473, Ks3-19049		Уплътнение челно клапанно Ø70/65-1
					1 / 1			
	Изм.	Опис	Подпис	Дата	"БДЖ"ЕАД Локомотивно депо София КТО			68E101-480 09-110 Co
	Разраб.	SKODA		02.65				
	Чертал	Петрунова		02.09				
	Н-к КТБ	Бицов		02.09				
	ЗДГЧ	Сребрев		02.09				

68E101-481, 14-108 Co

Ra25 ✓✓✓

Перво приложение
68E101-400, Ed. 4278 S

Справочен №
Зам. инв. №
№ на
Подпис и дата

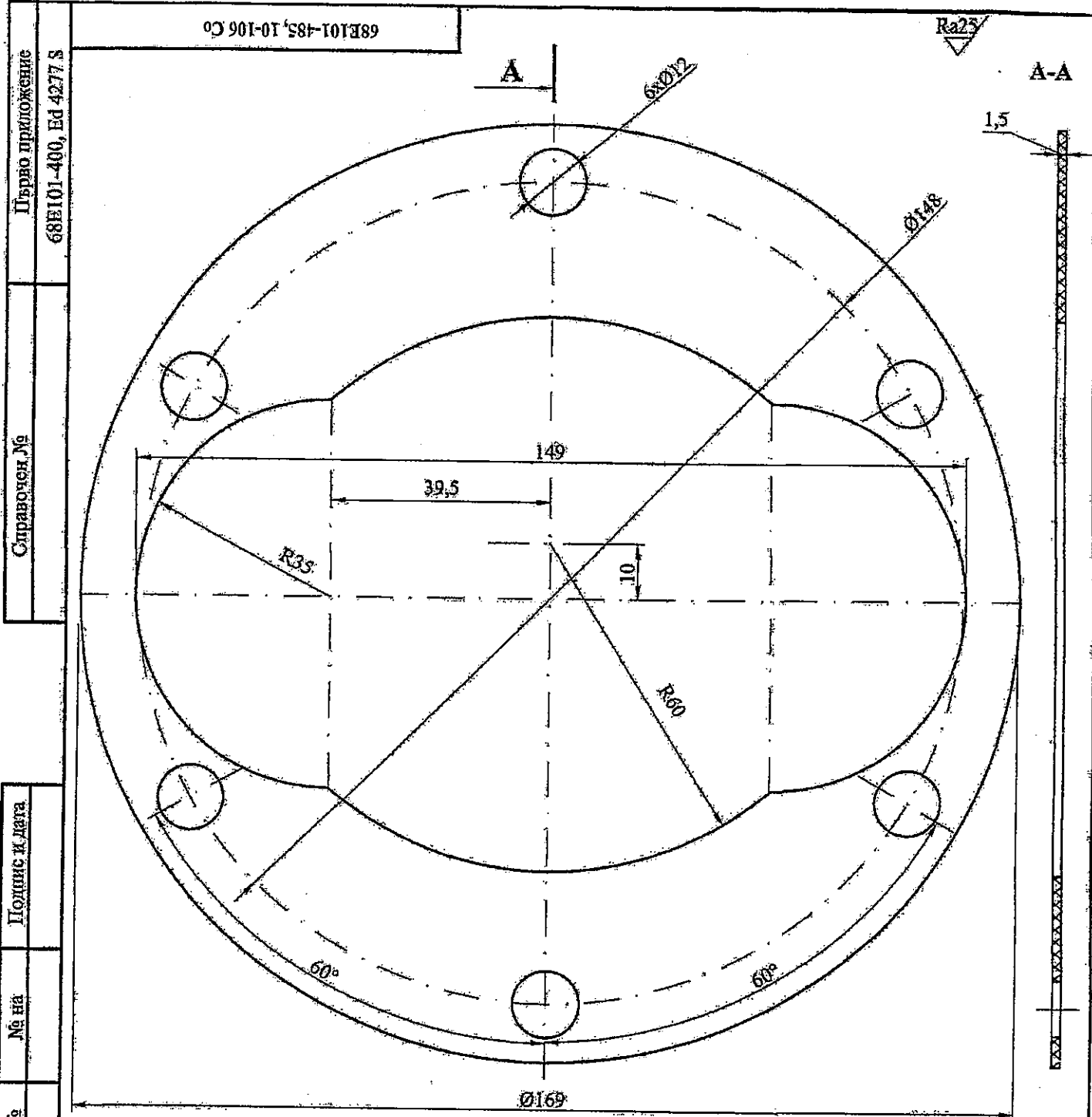


1. Неозначените гранични отклонения на размери в средна допускова зона по ISO 2768-m.

№ на орг.	Ed 4278S	Изм.	Опис	Подпис	Дата	Масаб	Маса	 ISO 1307	Клингерит 1,5 mm EN 10204-3.1.
						1:1	0,002		
						Лист	Ел.лок.серия 44 и 45 Компресор K200 поз.29 Ed 4278S		УПЛЪТНЕНИЕ ЗА ФЛАНЕЦ 104x104-1,5
		1	ЗИ 006-15	ВЛ	08.15	1/1			
		Разраб.	SKODA	В	09.74	"БДЖ - ПП" ЕООД Локомотивно депо София КТБ			68E101-481 14-108 Co
		Чертаг	Димитров	AD	06.87				
		Р-л КТБ	Петрунова	Петрунова	08.15				
		Индж.Рем. Главен	Говедаров	Говедаров	08.15				

68E101-485, 10-106 Co

Ra2.3



1. Неозначените гранични отклонения на размери в средна допускова зона по ISO 2768-м.

№ на ориг. Ks4-15561	Изм.	Опис	Подпис	Дата	Мащаб	Маса	 ISO 1307	Клингрит 1,5 mm EN 10204-3.1.
					1:1	0,018		
№ на ориг. Ks4-15561	Изм.	Опис	Подпис	Дата	Лист	Ел.лок.серия: 44 и 45 Компресор K200 поз.9 Ks4-15561		УПЪЛЪТНЕНИЕ ЗА ЦИЛГЛАВА Ø100
					1/1			
					"БДЖ - ПП" ЕООД Локомотивно депо София КТБ			68E101-485 10-106 Co

Справочен №
 Първо приложение
 68E101-400, Ел 4277.5

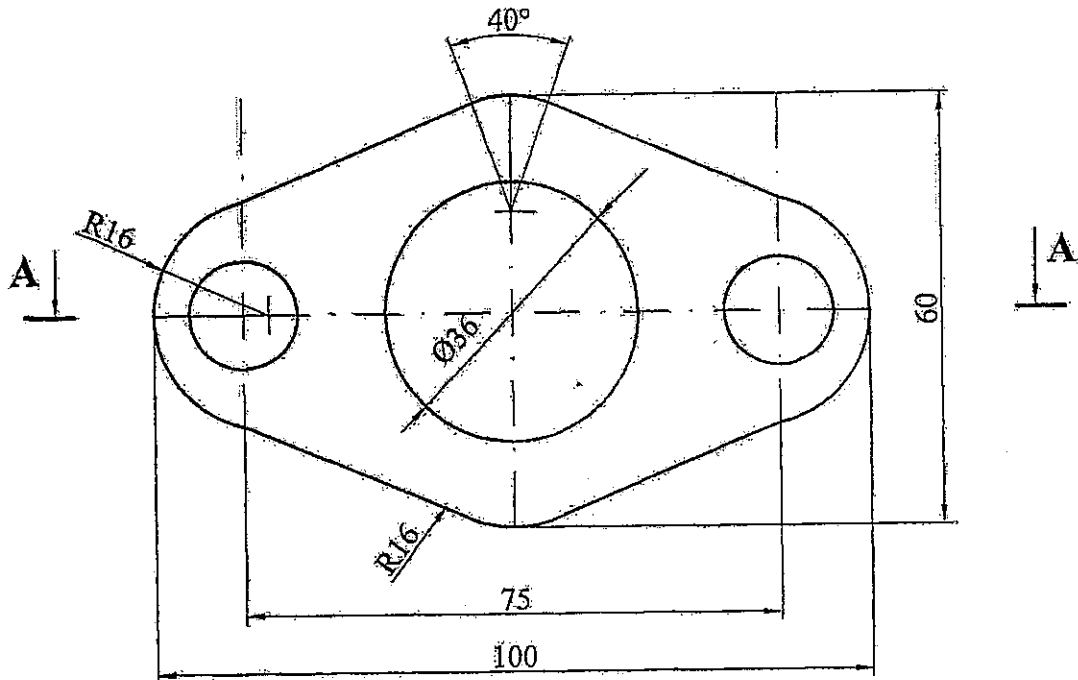
Подпис и дата
 № на
 Зам. инв. №

68E101-494, 01-113 Co

Ra25 ✓/✓

Справка №


Ed 4278 S



A-A
M1:1

2xØ15

1. Неозначените гранични отклонения на размери в средна допускова зона по ISO 2768-m.

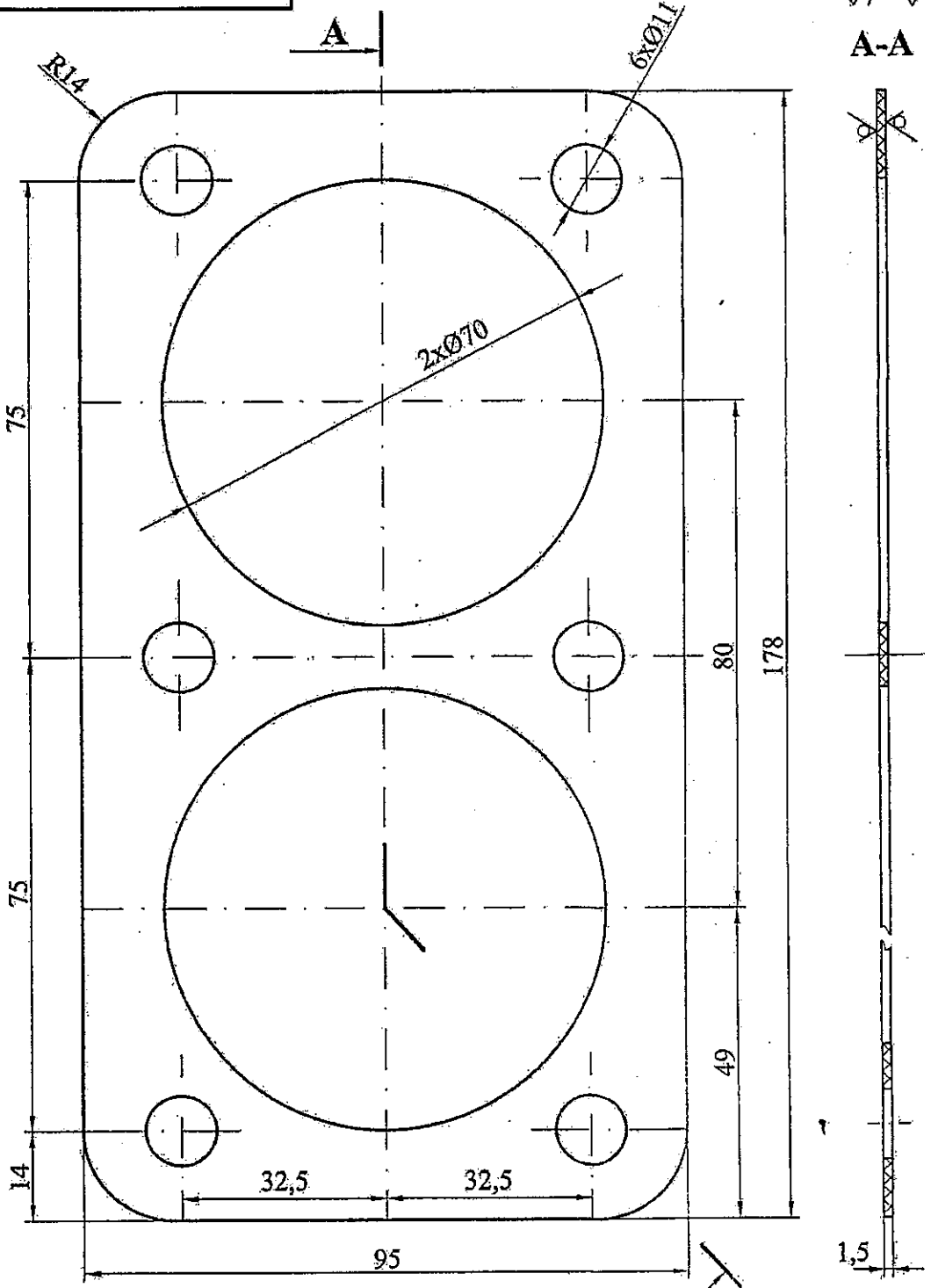
№ на ориг. 01-113	Изм.	Опис	Подпис	Дата	Масаб	Маса	 ISO 1307	Клингерит 1,5 mm EN 10204-3.1.
					1:1	0,010		
					Лист	Бл.лок.серия 44 и 45 Компресор K200 поз.48 Ed 4278 S		УПЪЛЪТНЕНИЕ ЗА ТРЪБИ 100x60-1,5
	1	ЗИ 008-15	ВТ	08.15	1/1			
	Разраб.	SKODA	В	09.74	"ВДЖ - ПП" ЕООД Локомотивно депо София КТБ			68E101-494 01-113 Co
	Чертал	Димитрова	ЖД	09.76				
	Р-л СРЛ	Петрунова	В	08.15				
	Инж.Рем. Главен	Говедарев	В	08.15				

68E101-484, 10-105 Co

Ra25/ / /

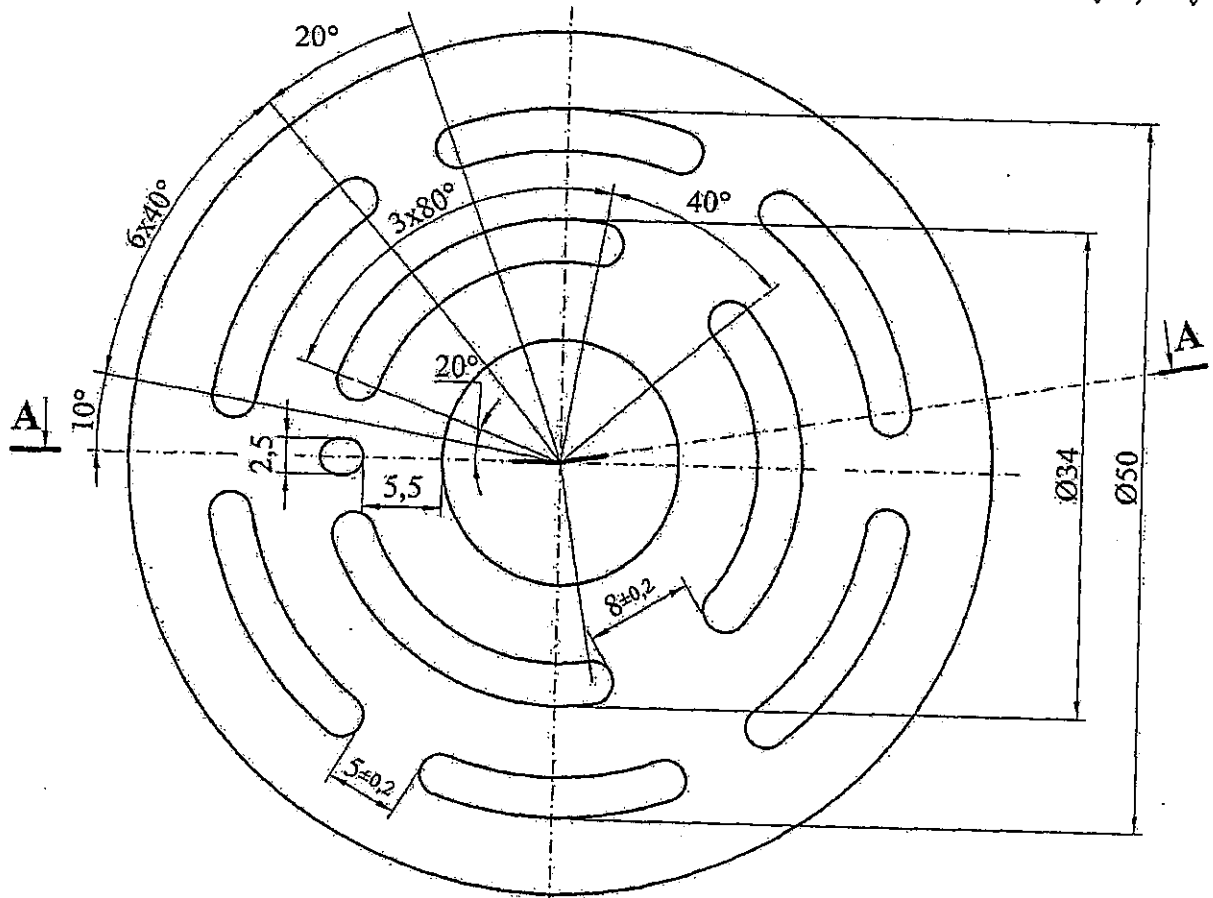
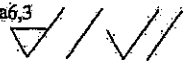
Справочен №
Първо приложение
л.8 в Ks2-20599

Зам. инв. №
№ на
Подпис и дата

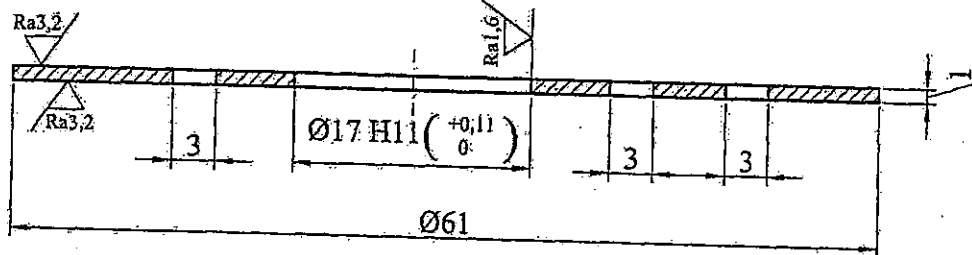


1. Неозначените гранични отклонения на размери в средна допускова зона по ISO 2768-m.

№ на ориг. Ks4 15560	Изм.	Опис	Подпис	Дата	Лист 1/1	Масаб 1:1	Маса 0,030	 ISO 1307	Клингерит 1,5 mm EN 10204-3.1.	УПЛЪТНЕНИЕ ЗА КАПАК ПР 178x95-1,5	68E101-484 10-105 Co
	Чергал	Михайлова	П.М.	03.87							
	Р-л КТБ	Петрунова	В.П.	08.15							
	Инж.Рем. Главен	Говедаров	Г.Г.	08.15							
"БДЖ - III" ВООД Локомотивно депо: София КТБ											



A-A



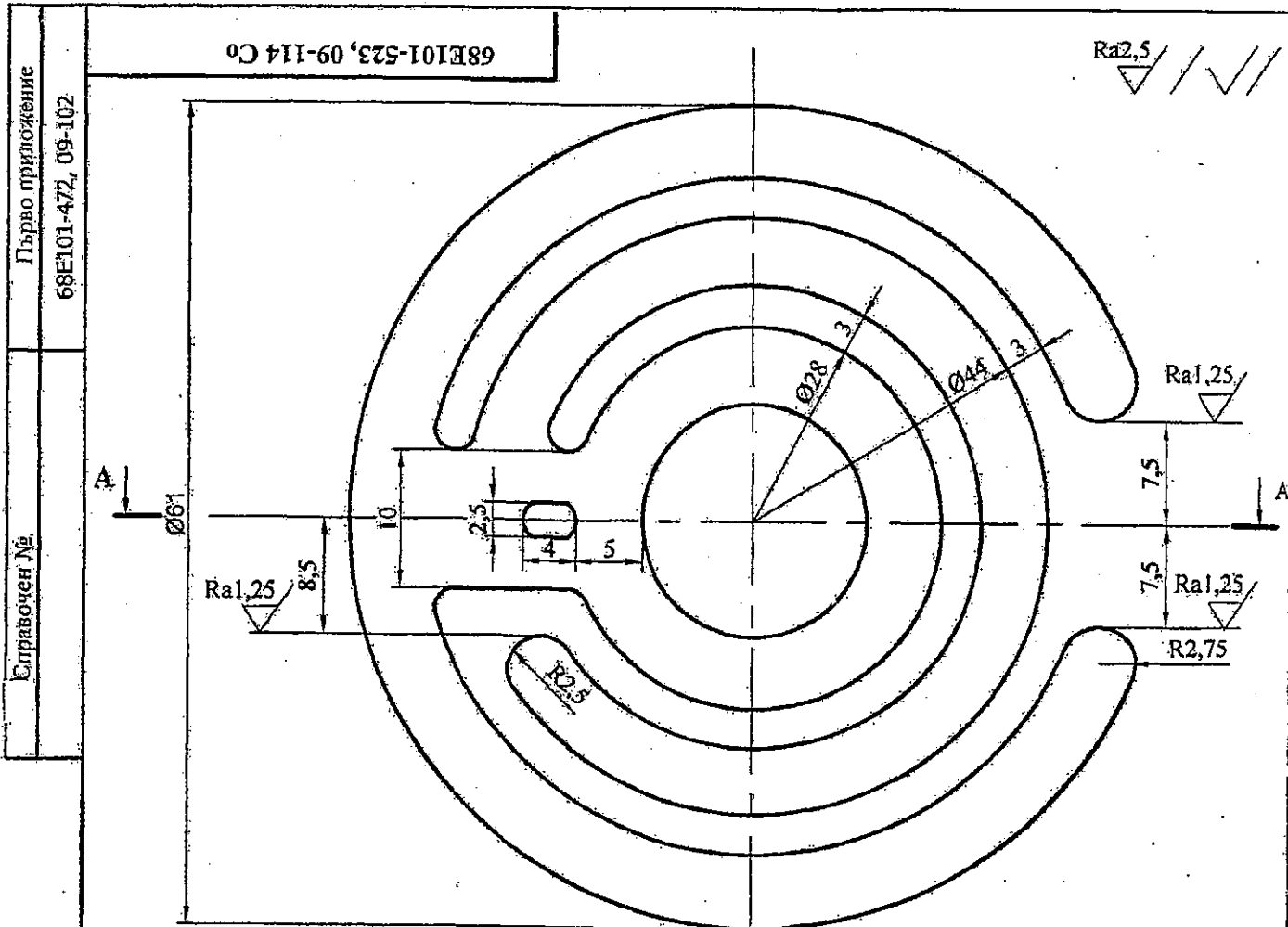
1. Неозначените гранични отклонения в средна допускова зона по ISO 2768-m.
2. Неозначените закръгления с R 1,5 mm.
3. Покритие - el.Ni9 БДС 9529-76.

№ на ориг.	Изм.	Опис	Подпис	Дата	Лист	Масаб	Маса	ISO 1302	Стомана EN 10025-2 - C450J0 +N (1.0590+N) EN 10204 - 3.1.	11600.1 CSN 41 1600	
											1
№ на ориг.	Разраб.	SKODA	<i>[Signature]</i>	07.12	ПЛОЧА УПЛЪТНИТЕЛНА b = 1 mm						
	Чертаг	Петрунова	<i>[Signature]</i>	07.12	"БДЖ-ПП" ЕООД Локомотивно депо София Сектор "Технически"		68E101-522 09-112 Co				
	Р-л СТ	Бицов	<i>[Signature]</i>	07.12							
	РОР	Марков	<i>[Signature]</i>	07.12							

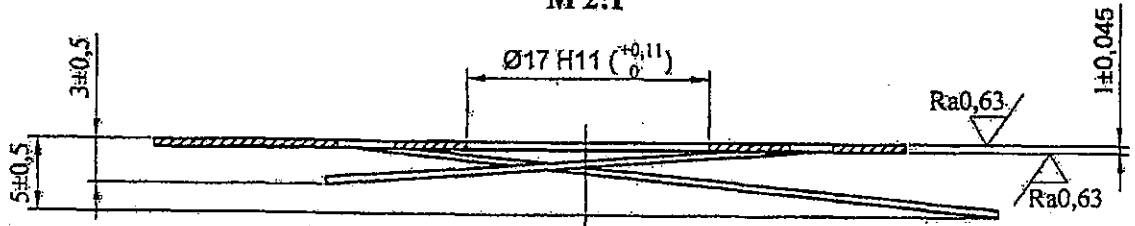
Справочен №
Първо приложение
68E101-472, 09-102

№ на
Подпис и дата

Зам. инв. №



A-A
M 2:1



1. Неозначените гранични отклонения в точна допускова зона по ISO 2768-f.
2. Неозначените закръгления с R 1,5 mm.
3. Термообработка HRC 45±2.

№ на ориг.	Подпис и дата	Зам. инв. №	Подпис и дата

Масштаб:	Маса:	 ISO 1302	14260.5 ČSN 414260	Лента 2П 1x65 ВДС 8424-70
2:1	0,01		EN 10089- 54SiCr6 +S (1.7102+S)	60С2ХА.ГОСТ 2052-53
Лист:	Ел.лок.серия 44 и 45		ПЛАСТИНА ПРУЖИННА 1 mm	
1/1	Компресор К200 всм.класан поз.123 68Е101-472			
Изм.	Опис	Подпис	Дата	68Е101-523 09-114 Со
Разраб.	SKODA		04.10	
Чертап	Петруцова		04.10	
Р-л ОТ	Бишов		04.10	
ЗДТЧ	Сребрев		04.10	
"БДЖ" ЕАД Локомотивно депо София Отдел "Технически"				

Справочен №	Първо приложение
	68Е101-472, 09-102

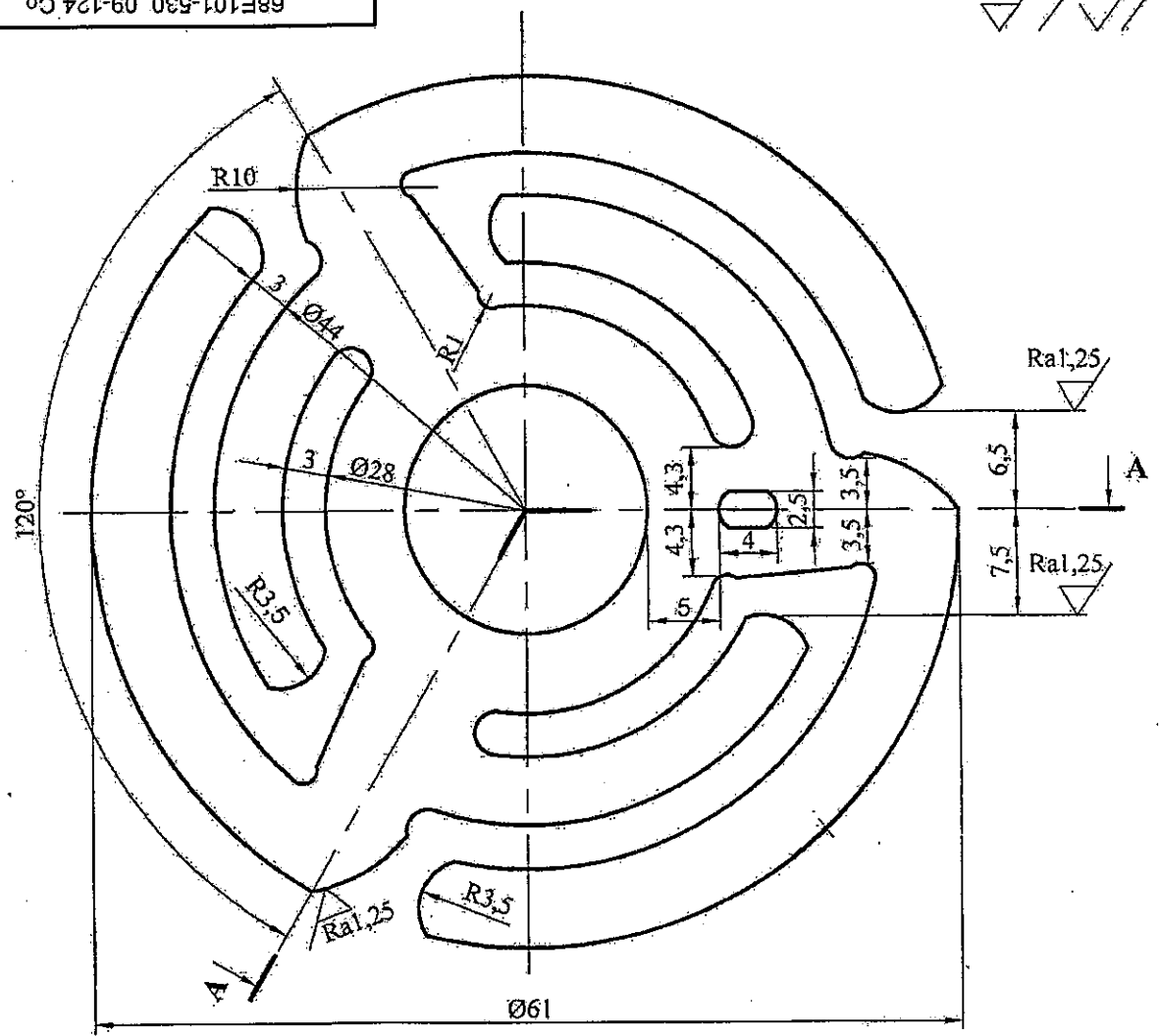
68Е101-523, 09-114 Со

Справочен №
68E101-471, 09-101

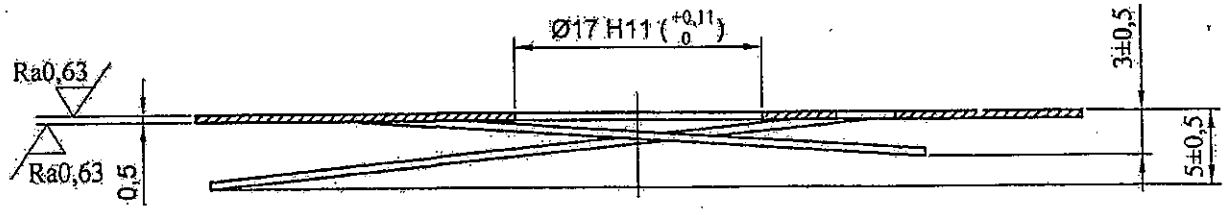
Първо приложение

68E101-530, 09-124 Co

Ra2,5

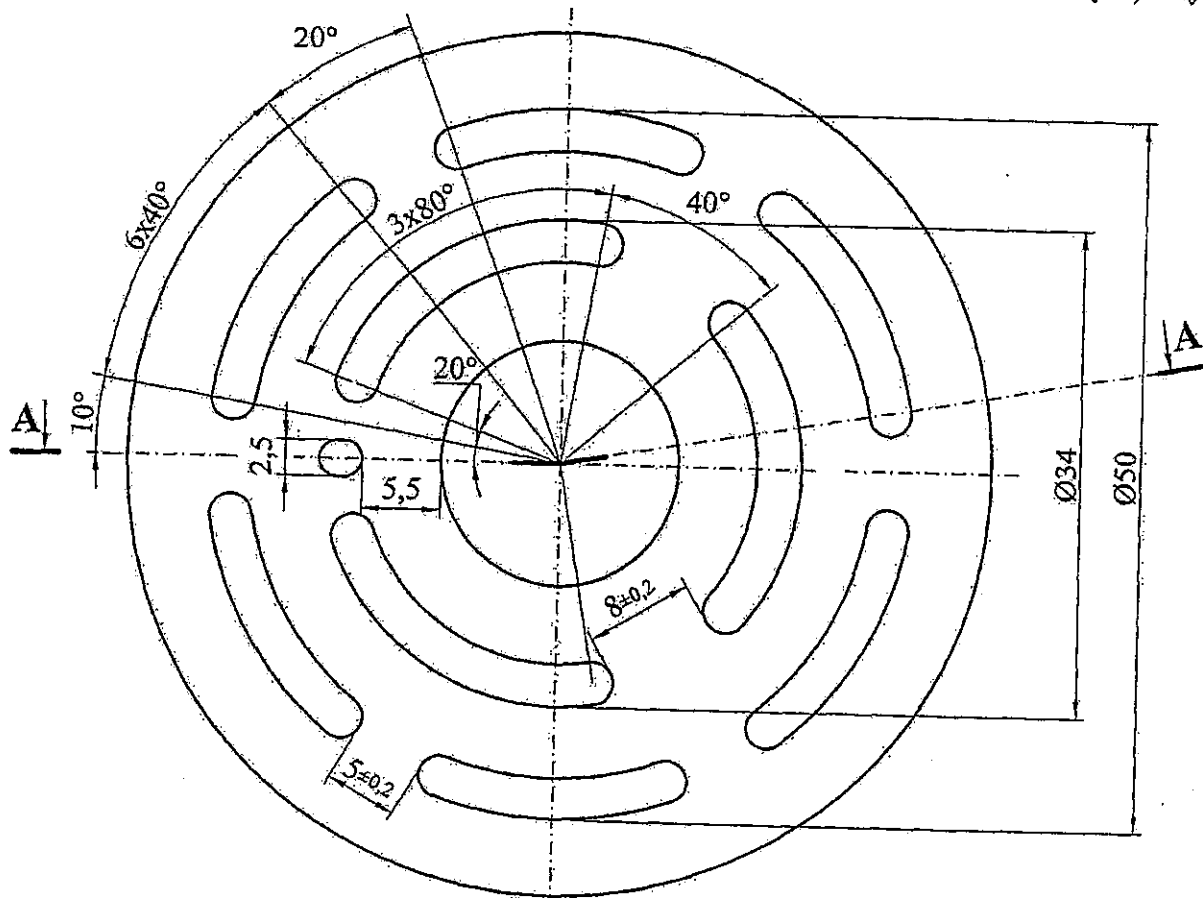


A-A
M 2:1

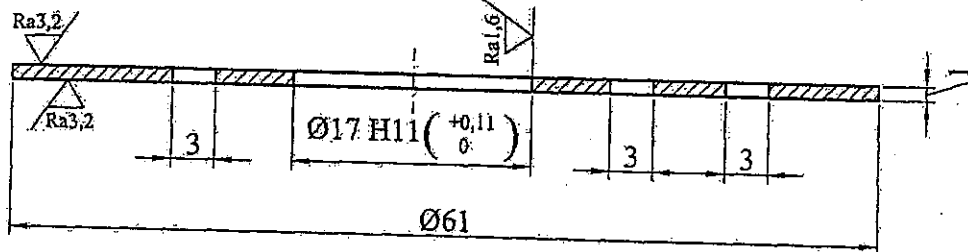


1. Неозначените гранични отклонения в точна допускова зона по ISO 2768-f.
2. Неозначените закръгления с R 1,5 mm.
3. Термообработка HRC 45 \pm 2.

№ на ориг.	Изм.	Опис	Подпис	Дата	Машаб	Маса	ISO 1302	14260.5 ČSN 414260 EN 10089 - 54SiCr6 +S (1.7102+S) EN 10204 - 3.1.	Лента 2П 0,5x65 БДС 8424-70 60С2ХА ГОСТ 2614-55	
										Лист
	1	ЗИ 007-10	<i>[Signature]</i>	04.10	2:1	0,005				
	Разраб.	SKODA		04.10						
	Чертал	Петрунова	<i>[Signature]</i>	04.10						
	Р-л ОТ	Бицов	<i>[Signature]</i>	04.10						
	ЗДГЧ	Сребрев	<i>[Signature]</i>	04.10						
					"БДЖ" ЕАД Локомотивно депо София Отдел "Технически"			68E101-530 09-124 Co		



A-A



1. Неозначените гранични отклонения в средна допускова зона по ISO 2768-m.
2. Неозначените закръгления с R 1,5 mm.
3. Покритие - e1.Ni9 БДС 9529-76.

№ на ориг.	Подпис и дата			Машаб	Маса	ISO 1302	Стoмaнa EN 10025-2 - C450J0 +N (1.0590+N) EN 10204 - 3.1.	11600.1 CSN 41 1600
	1	ЗИ 012-12	07.12					
№ на ориг.	Изм.	Опис	Подпис	Дата	1/1	Ел.лок.серии 44 и 45 K200 -нагн.+всм.клатани поз.122 в 68E101-471/472	ПЛОЧА УПЪЛЪТНИТЕЛНА b = 1 mm	68E101-522 09-112 Co
	Разраб.	SKODA		07.12				
	Чертач	Петрунова		07.12				
	Р-л СТ	Бицов		07.12				
	POP	Марков		07.12		"БДЖ-ПП" ЕООД Локомотивно депо София Сектор "Технически"		

Дърво приложение
68E101-472, 09-102

Справочен №

№ на Подпис и дата

Зам. инв. №

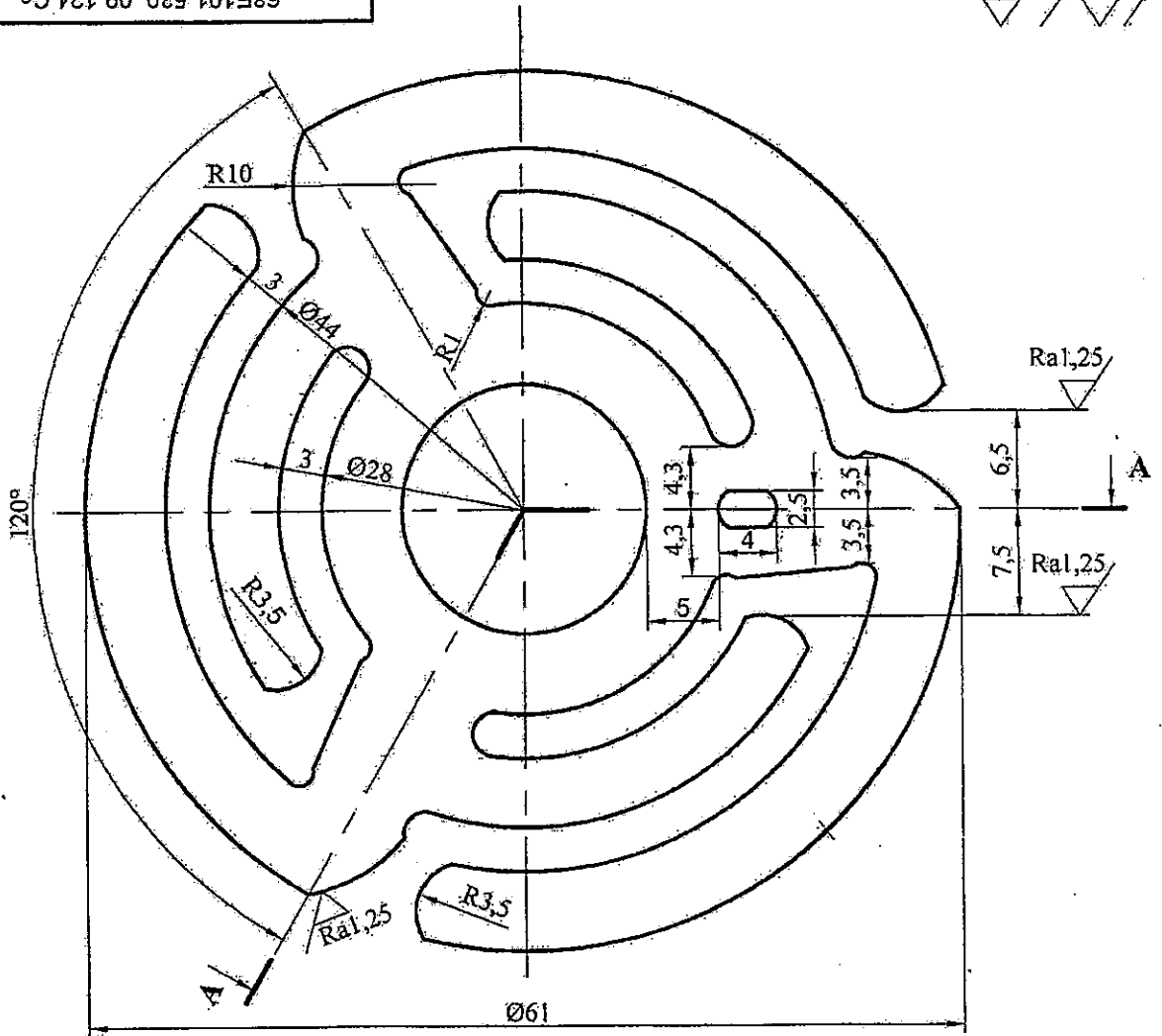
Подпис и дата

№ на ориг.

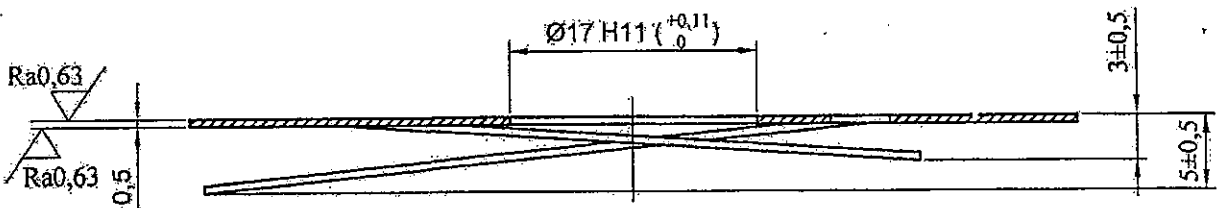
Справочен № 68E101-471, 09-101
 Първо приложение

68E101-530, 09-124 Co

Ra2,5



A-A
 M 2:1



1. Неозначените гранични отклонения в точна допускова зона по ISO 2768-f.
2. Неозначените закръгления с R 1,5 mm.
3. Термообработка HRC 45±2.

№ на зам. инв. №
 Подпис и дата
 № на лист
 Подпис и дата
 № на ориг.

1	ЗИ 007-10	<i>[Signature]</i>	04.10
Изм.	Опис	Подпис	Дата
Разраб.	SKODA		04.10
Чертал	Петрунова	<i>[Signature]</i>	04.10
Р-л ОТ	Бицов	<i>[Signature]</i>	04.10
ЗДТЧ	Сребрев	<i>[Signature]</i>	04.10

Машаб	Маса	 ISO 1302	14260.5CSN 414260	Лента 2П 0.5x65 ВДС 8424-70
2:1	0,005		EN 10089 - 54SiCr6 +S (1.7102+S)	60С2ХА ГОСТ 2614-55
Лист	1/1		Ел.лок.серия-44 и 45 Компресор К200-нагн.клапан поз.130 68E101-471	ПЛАСТИНА ПРУЖИННА 0,5 mm
"БДЖ" ЕАД Локомотивно депо София Отдел "Технически"			68E101-530 09-124 Co	