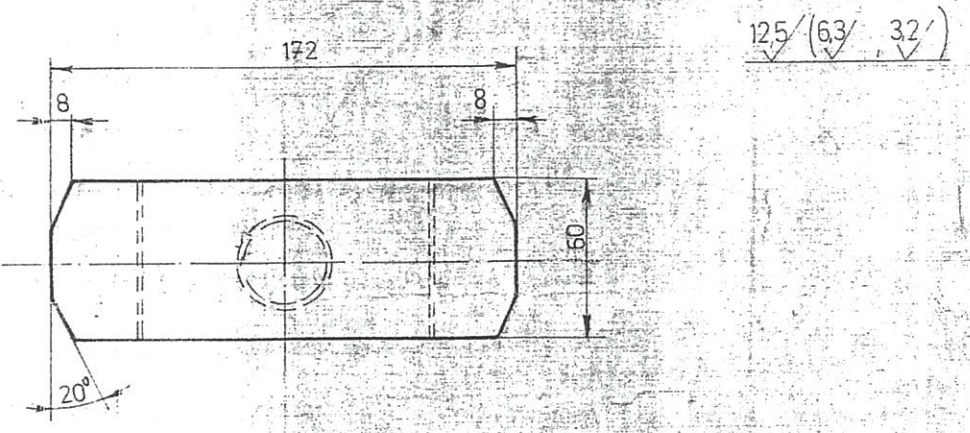


№	Год	Лаз. №	Лаз. №	Лаз. №	Лаз. №
68E 1	1975	6437 ÷ 6450	43 <sup>57 ÷ 70</sup>		
68E 2	1976	6936 ÷ 6965	43 <sup>71 ÷ 100</sup>		
68E 3	1978	7175 ÷ 7189	43 <sup>101 ÷ 115</sup>		
68E 4	1979	7361 ÷ 7375	43 <sup>116 ÷ 130</sup>		
68E 5	1980	7436 ÷ 7450	43 <sup>131 ÷ 145</sup>		

ВИД P  
M = 1:2



ОКРАСКА ЗАКАЗАНА В ГРУППЕ 56-0,18 м<sup>2</sup>  
 ПОКОВКИ ПО СN 420276 И 420271.1  
 ИСПЫТАНИЯ 1 ШТУКИ ИЗ ПЛАВКИ НА ПРОЧНОСТЬ РАСТЯЖЕНИЯ ТЯГУЧЕСТЬ  
 ПРЕДЕЛ ТЕКУЧЕСТИ И УДАРНУЮ ВЯЗКОСТЬ  
 МЕХАНИЧЕСКИЕ ВЕЛИЧИНЫ:  $\sigma_{Bt} = 650 \div 800 \text{ Н/мм}^2$   
 $\sigma_{Kt} = 450 \text{ Н/мм}^2$   
 $\delta_5 = 15\%$   
 $R = 90 \text{ Н/см}^2$

*Lo 98501/d*  
 $R_e \geq 510 \text{ МПа}$   
 $R_m \geq 735 \text{ МПа}$   
 $A \geq 15\%$   
*КС 67 20-1 / 1 см*

ДЛЯ ИСПЫТАНИЯ КОВАТЬ 1 ШТУКУ ИЗ ПЛАВКИ СВЕРХ ТОГО

10	66E 20-1 Lo 001667	14140-6	ПОКОВКА	25, 25
2:5			РАЗМЕРЫ МАТЕРИАЛА И КОМПОНЕНТОВ	МАСТЕР ВЕС В ВТ
1:2				
			КОЛ	
			ПОДВЕС	57Eр20-6 Lo 98501/R

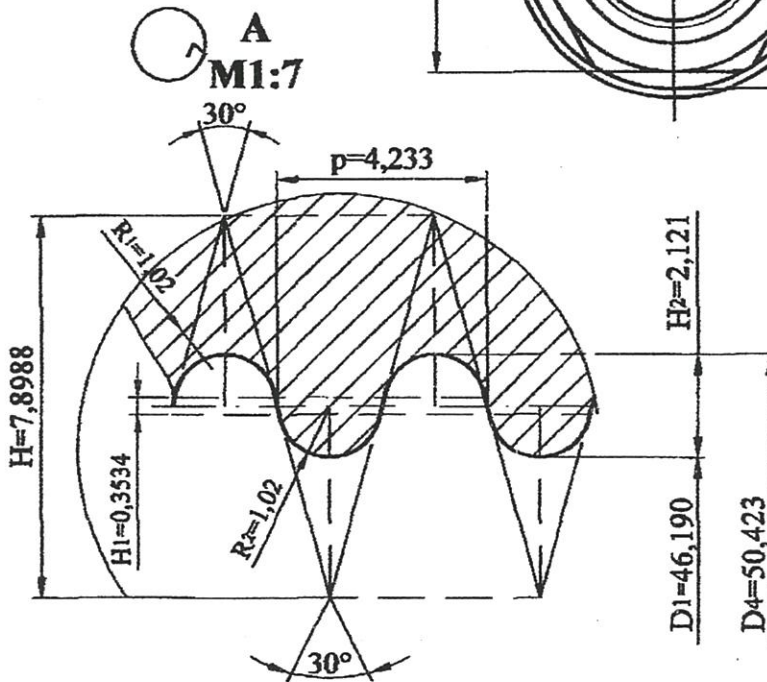
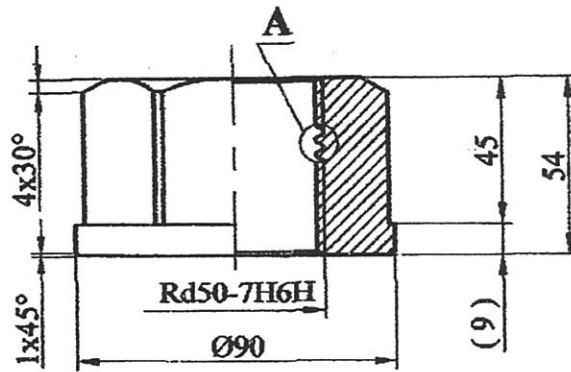


57Er20-53 Co, Lo 434409 Co

Ra10

Първо приложение  
55E20-48, Lo 002314

Справо №



1. Неозначените гранични отклонения по клас на точност среден  $\pm 1/2$  БДС 14999-80.
2. Неозначените фаски  $1 \times 15^\circ$ .
3. Взаимозаменяем с чертеж Lo 434409 каталожен № 68E20-113.
4. Кръгла резба по БДС 14672-84.

Подпис и дата

№ на

Зам. инв. №

Подпис и дата

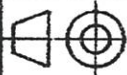
№ на орг.

Машаб

1:2

Маса

1,32



11523.0  
ČSN 411523

Прът Ø95 БДС 6748-75  
35 БДС 5785-83

Лист

1/1

Еллок. серия 44 и 45  
Централна гредка-подвеска  
п.14(75) 55E20-48,  
Lo002314

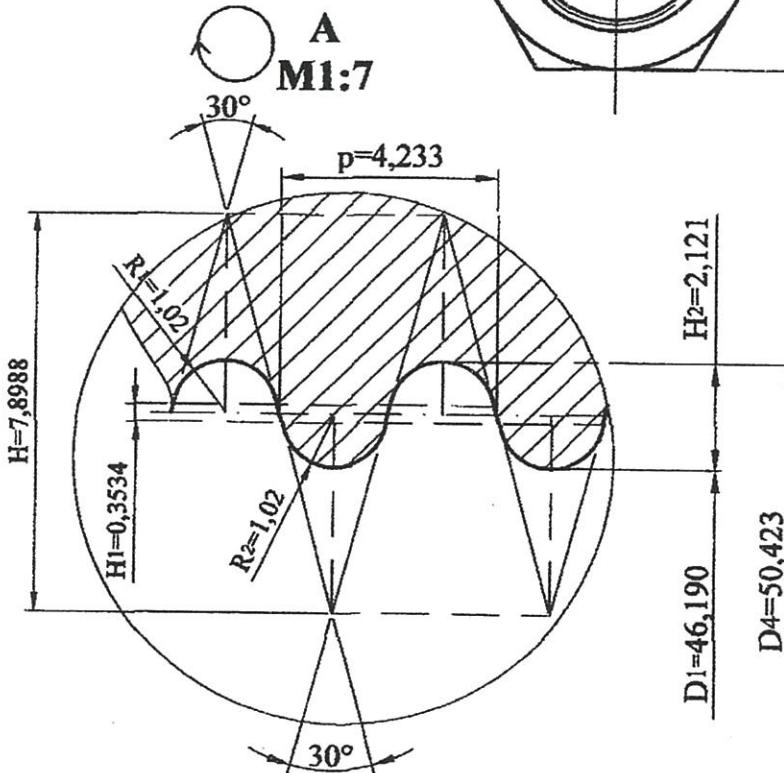
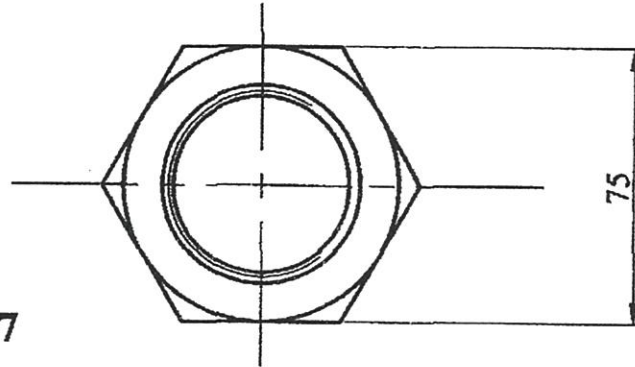
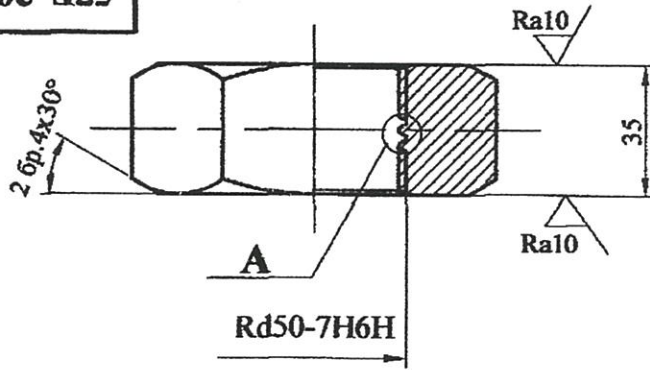
ГАЙКА Rd 50

Изм.	Опис	Подпис	Дата
Разраб.	SKODA		
Чертаг	Петрунова	<i>[Signature]</i>	09.04
Н-к КТБ	Бишов	<i>[Signature]</i>	09.04
ЗНТЧ	Райчев	<i>[Signature]</i>	09.04

БДЖЕАД - ПТП  
Локомотивно депо - София  
КТБ

57Er20-53 Co  
Lo 434409 Co

57Er20-50 Co, Lo 434329 Co



1. Неозначените гранични отклонения по клас на точност среден  $\pm t/2$  БДС 14999-80.
2. Неозначените фаски  $1 \times 15^\circ$ .
3. Взаимозаменяем с чертеж Lo 434329 каталожен № 68E20-112.
4. Кръгла резба по БДС 14672-84.

Първо приложение

Стрвоч. №

Подпис и дата

№ на

Зам. инв. №

Подпис и дата

№ на ориг.

Машаб

1:2

Маса

0,86



11523.0

ČSN 411523

75 БДС 6420-85  
35 БДС 5785-83

Лист

1/1

Еллок.серия 44 и 45  
Централна греда- подвеска  
п.14(75) 55E20-48,  
Lo002314

**КОНТРА ГАЙКА Rd 50**

Изм.	Опис	Подпис	Дата
Разраб.	SKODA		
Чертал	Петрунова	<i>[Signature]</i>	09.04
Н-к КТБ	Бидов	<i>[Signature]</i>	09.04
ЗНТЧ	Райчев	<i>[Signature]</i>	09.04

"БДЖ"ЕАД - П Т П  
Локомотивно депо - София  
КТБ

**57Er20-50 Co**  
**Lo 434329 Co**