

ДОГОВОР
ЗА ДОСТАВКА ЧРЕЗ ПОКУПКА НА СТОКИ
№ ...~~87~~.....

за обособени позиции №3, №4, №5, №6, №7, №8, №9, №10, №11 и №12

Днес, ...~~17.05~~.....2019 г. в гр. София между:

“БДЖ – ПЪТНИЧЕСКИ ПРЕВОЗИ” ЕООД, със седалище и адрес на управление: гр. София, община Столична, район “Средец”, ул. “Иван Вазов” № 3, вписано в Търговския регистър при Агенцията по вписванията с ЕИК № 175405647, ИН по ДДС № BG 175405647, представлявано от Управителя – инж. Христо Игнатов Иванов, наричан по-долу за краткост **“ВЪЗЛОЖИТЕЛ”**

и

„АВТОРЕМОНТНИ ЗАВОДИ” АД, със седалище и адрес на управление: гр. Първомай, ул. „Омуртаг” №2, вписано в търговския регистър при Агенция по вписванията с ЕИК № 825393416, ИН по ДДС № BG 825393416, представлявано от инж. Дешко Ангелов Дешков – Изпълнителен директор, наричан по-нататък за краткост **“ИЗПЪЛНИТЕЛ”**

на основание чл. 183 във връзка с чл. 112 от Закона за обществените поръчки, и влезли в сила - Решение № 2/30.01.2019 год. на Управителя на “БДЖ-Пътнически превози” ЕООД за откриване на процедура публично състезание по реда на ЗОП, Решение № 1/06.02.2019 г. на Управителя на “БДЖ-Пътнически превози” ЕООД за одобряване на обявление за изменение или допълнителна информация и Решение № 9/22.04.2019 год. на Управителя на “БДЖ-Пътнически превози” ЕООД, за класиране и определяне на изпълнител на обществена поръчка, се сключи настоящият Договор при следните условия:

I. ПРЕДМЕТ НА ДОГОВОРА

Чл.1. (1) Изпълнителят се задължава да достави на Възложителя, а Възложителят да получи и заплати, при посочените в настоящия договор условия, металогумени елементи и сайлентблокове за първичното окачване на електрически локомотиви серии 44, 45 и 46200; за обособени позиции №3, №4, №5, №6, №7, №8, №9, №10, №11 и №12, както следва:

- Обособена позиция № 3: „Доставка на пендел елементи”;
- Обособена позиция № 4: „Доставка на сайлентблок LB 2084”;
- Обособена позиция № 5: „Доставка на тампон AN B 100”;
- Обособена позиция № 6: „Доставка на сайлентблок тип XNS 3561”;
- Обособена позиция № 7: „Доставка на сайлентблок Ball Joint 014”;
- Обособена позиция № 8: „Доставка на сайлентблок за елестичен съединител”;
- Обособена позиция № 9: „Доставка на сайлентблок триделен ф129/50-105”;
- Обособена позиция № 10: „Доставка на сайлентблок тип XNS 3535”;
- Обособена позиция № 11: „Доставка на еластичен елемент”;
- Обособена позиция № 12: „Доставка на сайлентблок /шатун на редуктора/ - заготовка ø161/ ø80”,

по видове, количества и изисквания, съгласно „Техническа спецификация за доставка на металогумени елементи и сайлентблокове за ходовата част на електрически локомотиви серии 44, 45 и 46” на Възложителя и по разработени от „Авторемонтни заводи” АД/завода-производител/, чертежи № 31-05-0524, № 31-05-025, №31-05-0526, № 31-05-0527, №31-05-0528, №31-05-0529, №31-05-0525, №31-05-0568, №31-05-0567 и №31-05-0530/a1 за обособени позиции №3, №4, №5, №6, №7, №8, №9, №10, №11 и №12, одобрени от Възложителя; Приложение №1 от

настоящия договор и в съответствие с „Технически изисквания за „Доставка на металогумени елементи и сайлентблокове, за електрически локомотиви серии 44, 45 и 46”, Приложение №2 от настоящия договор.

II. СРОК НА ДОГОВОРА

Чл.2. Договорът влиза в сила от датата на подписването му и е със срок на действие за обособени позиции №3, №4, №5, №6, №7 и №11 - 4 (четири) месеца, за обособени позиции №9 и №10 - 6 (шест) месеца и за обособени позиции №8 и №12 - 8 (осем) месеца.

III. ЦЕНА

Чл.3 (1) Цените на металогумени елементи и сайлентблокове за първичното окачване на електрически локомотиви серии 44, 45 и 46200, по обособени позиции №3, №4, №5, №6, №7, №8, №9, №10, №11 и №12, доставяни по настоящия договор са съгласно Ценовите предложения на Изпълнителя, Приложение №3 от настоящия договор, по обособени позиции, както следва:

1) Обособена позиция № 3: „Доставка на пендел елементи”, ед. цена - 303,00 лв. без ДДС, на обща стойност за 160 броя - 48 480,00 лв. без ДДС;

2) Обособена позиция № 4: „Доставка на сайлентблок LB 2084”, ед. цена - 122,00 лв. без ДДС, на обща стойност за 80 броя - 9 760,00 лв. без ДДС;

3) Обособена позиция № 5: „Доставка на тампон AN B 100”, ед. цена - 58,00 лв. без ДДС, на обща стойност за 20 броя - 1 160,00 лв. без ДДС;

4) Обособена позиция № 6: „Доставка на сайлентблок тип XNS 3561”, ед. цена - 102,00 лв. без ДДС, на обща стойност за 80 броя - 8 160,00 лв. без ДДС;

5) Обособена позиция № 7: „Доставка на сайлентблок Ball Joint 014”, ед. цена - 93,00 лв. без ДДС, на обща стойност за 20 броя - 1 860,00 лв. без ДДС;

6) Обособена позиция № 8: „Доставка на сайлентблок за еластичен съединител”, ед. цена - 45,00 лв. без ДДС, на обща стойност за 480 броя - 21 600,00 лв. без ДДС;

7) Обособена позиция № 9: „Доставка на сайлентблок триделен ф129/50-105”, ед. цена - 122,00 лв. без ДДС, на обща стойност за 120 броя - 14 640,00 лв. без ДДС;

8) Обособена позиция № 10: „Доставка на сайлентблок тип XNS 3535”, ед. цена - 158,00 лв. без ДДС, на обща стойност за 240 броя - 37 920,00 лв. без ДДС;

9) Обособена позиция № 11: „Доставка на еластичен елемент”, ед. цена - 280,00 лв. без ДДС, на обща стойност за 80 броя - 22 400,00 лв. без ДДС;

10) Обособена позиция № 12: „Доставка на сайлентблок /шатун на редуктора/ - заготовка ø161/ ø80”, ед. цена - 95,00 лв. без ДДС, на обща стойност за 400 броя - 38 000,00 лв. без ДДС.

(2) Цените се разбират DDP - София - склад на Локомотивно депо София, район Подуяне, гр. София, ул. „Майчина слава” №2(за обособени позиции от №3 до №11, вкл.) и DDP - София - склад на Локомотивно депо София, район Подуяне, гр. София, ул. „Майчина слава” №2, и DDP - Горна Оряховица - склад на Локомотивно депо Горна Оряховица, ул. „Съединение” №46(за обособена позиция №12), съгласно “INCOTERMS 2010” /включително опаковка, маркировка, транспорт, застраховка, мито / в български лева без ДДС.

(3) Общата стойност на договора възлиза на 203 980,00 лв./двеста и три хиляди деветстотин и осемдесет лева/ без ДДС.

IV. УСЛОВИЯ НА ПЛАЩАНЕ

Чл.4. (1) Плащането ще се извърши по банков път в лева, в срок до 30 /тридесет/ календарни дни след извършване на доставката на партидата в склада на Възложителя и представяне на подписан приемо-предавателен протокол, сертификат за качество, декларация за пълно съответствие/когато е приложимо/ и оригинална фактура.

(2) Условия за извършване на плащането е предоставянето от страна на Изпълнителя на Възложителя на адрес: гр. София, ул.„Иван Вазов” №3, “БДЖ - Пътнически превози” ЕООД, Дирекция “ПЖПС”, в пет дневен срок от извършване на доставката на следните документи:

- приемо-предавателен протокол за извършена доставка по вид и количество, подписан от оправомощени представители на двете страни, оригинал;

- оригинална фактура, издадена на името на "БДЖ – Пътнически превози" ЕООД, с адрес: 1080 София, ул. "Иван Вазов" №3 с МОЛ – Христо Иванов, съдържаща № и предмет на договора и № на обособената позиция;

- сертификат за качество, издаден от завода-производител, с отразени стойности на всички параметри на изделието, подлежащи на измерване, с оригинален подпис и печат;

- декларация за пълно съответствие, издадена в оригинал от изпълнителя с подпис и печат /когато е приложимо - ако изпълнителя не доставя оригинални (от производителя по посочените каталожни номера в спецификацията) металогумени елементи и сайлентблокове/.

(3) Всяко плащане ще се извършва посредством банков превод по сметка на Изпълнителя в банка: _____, банков код BIC: _____, сметка за извършване на преводи по стойността на доставката, IBAN: _____. При промяна на посочените данни Изпълнителят следва да уведоми писмено Възложителя в тридневен срок от настъпване на обстоятелството на посочените в настоящия договор адреси за кореспонденция. В случай че Изпълнителят не уведоми Възложителя в този срок, плащането по сметката се счита за валидно извършено, а задължението за плащане в съответния размер – за погасено.

(4) На плащане подлежат само приетите с приемо-предавателен протокол стоки, предмет на настоящия договор.

(5) При непредставяне в срок и на посочения адрес на горесцитираните документи, срокът за плащане на доставката се удължава с толкова дни, с колкото е закъсняло представянето на документите.

(6) Когато Изпълнителят е сключил договор/договори за подизпълнение, Възложителят извършва предвидените плащания, след като бъдат представени доказателства, че Изпълнителят е заплатил на подизпълнителя/подизпълнителите за изпълнените от тях работи, които са приети от Възложителя.

V. ПАРТИДИ. СРОК НА ИЗПЪЛНЕНИЕ И МЯСТО НА ДОСТАВКА

Чл.5. Металогумените елементи и сайлентблокове се доставят на партиди, по вид и количества, съгласно Спецификация за доставка - Приложение №1 от настоящия договор, в срокове по обособени позиции, както следва:

1) за обособени позиции №3, №4, №5, №6, №7 и №11, на една партида в срок до 60 (шестдесет) дни от датата на сключване на договора;

2) за обособени позиции №9 и №10, на две партиди, както следва:

- първа партида - в срок до 60 (шестдесет) дни от датата на сключване на договора;

- втора партида - от 90 (деветдесет) до 110 (сто и десет) дни от датата на сключване на договора;

3) за обособени позиции №8 и №12, на четири партиди, както следва:

- първа партида - в срок до 60 (шестдесет) дни от датата на сключване на договора;

- втора партида - от 90 (деветдесет) до 110 (сто и десет) дни от датата на сключване на договора;

- трета партида - от 120 (сто и двадесет) до 140 (сто и четиридесет) дни от датата на сключване на договора;

- четвърта партида - от 150 (сто и петдесет) до 170 (сто и седемдесет) дни от датата на сключване на договора;

Чл.6. (1) Място на доставка:

1. за обособени позиции №3, №4, №5, №6, №7, №8, №9, №10, №11 и за втора и четвърта партида на обособена позиция №12 - гр. София, Локомотивно депо София, район Подуяне, ул. Майчина слава" №2.

2. за първа и трета партида на обособена позиция №12 - гр. Горна Оряховица, Локомотивно депо Горна Оряховица, ул. „Съединение“ №46.

(2) За дата на доставката се счита датата на подписване на приемо - предавателен протокол от оправомощени представители на двете страни.

VI. ПРАВА И ЗАДЪЛЖЕНИЯ НА СТРАНИТЕ

Чл.7. Възложителят има право:

(1) Да получи от Изпълнителя, при посочените в настоящия договор условия, металогуменни елементи и сайлентблокове, предмет на настоящия договор.

(2) Да изисква от Изпълнителя да изпълнява в срок и без отклонения съответните доставки съгласно „Техническа Спецификация“ и „Техническите изисквания“ на Възложителя, Приложение №1 и Приложение №2 от настоящия договор.

(3) Да задържи или усвои съответна част от гаранцията за изпълнение при неизпълнение от страна на Изпълнителя на клаузи от договора и да получи неустойка в размера, определен в настоящия договор.

(4) Да прави рекламации при установяване на некачествени доставки, които не са в съответствие с Техническата спецификация за доставка и чертежите, Приложение №1 и Технически изисквания Приложение №2 и Техническите предложения на Изпълнителя, Приложение №4 от настоящия договор.

(5) Да изисква от Изпълнителя да сключи и да му представи копие на договор за подизпълнение с посочените в офертата му подизпълнители или на допълнително споразумение за замяна на посочен в офертата подизпълнител.

Чл.8. Възложителят е длъжен:

(1) Да заплати на Изпълнителя възнаграждение в размер, при условия и в срокове съгласно настоящия договор.

(2) Възложителят се задължава да не разпространява под каквато и да е форма всяка предоставена му от Изпълнителя информация, имаща характер на търговска тайна и изрично упомената от Изпълнителя като такава в представената от него оферта.

Чл.9. Изпълнителят има право:

(1) Да получи уговореното възнаграждение при условията и в сроковете, посочени в настоящия договор.

(2) Да изисква от Възложителя необходимото съдействие за осъществяване на работата по договора, включително предоставяне на нужната информация и документи за изпълнение на договора.

Чл.10. Изпълнителят е длъжен:

(1) Да изпълни поръчката качествено в съответствие с Техническата спецификация за доставка и чертежите, Приложение №1 и Технически изисквания Приложение №2 от настоящия договор.

(2) Да не предоставя документи и информация на трети лица относно изпълнението на поръчката, както и да не използва информация, станала му известна при изпълнение на задълженията му по настоящия договор.

(3) Да предостави на Възложителя в срок до 3 дни от сключването на договор за подизпълнение или на допълнително споразумение за замяна на посочен в офертата подизпълнител, копие на договора или на допълнителното споразумение, заедно с доказателства, че са изпълнени условията по чл.66, ал.2 и 11 от ЗОП.

VII. КАЧЕСТВО

Чл.11. Доставяните металогуменни елементи и сайлентблокове, предмет на настоящия договор, трябва да отговарят по качество на Техническата спецификация за доставка и чертежите, Приложение №1 и Технически изисквания Приложение №2 от настоящия договор.

Чл.12.(1) Изпълнителят се задължава да предостави на Възложителя сертификат за качество, издаден от завода-производител, с отразени стойности на всички параметри на изделието, подлежащи на измерване, с оригинален подпис и печат и декларация за пълно съответствие, издадена от изпълнителя */когато е приложимо/*.

(2) Металогумените елементи и сайлентблокове не се приемат без сертификат за качество и декларация за пълно съответствие */когато е приложимо/*.

VIII. МАРКИРОВКА И ОПАКОВКА

Чл.13. Металогумените елементи и сайлентблоковете трябва да бъдат маркирани на подходящи места с трайна маркировка, включваща фирмен знак на завода-производител, месец и година на производство и пореден номер на изделието.

Чл.14. Металогумените елементи и сайлентблокове, трябва да бъдат доставени в стандартната опаковка на завода-производител, обичайна за този вид изделия, запазваща целостта им и изключваща евентуални повреди при транспортирането и съхранението им, с обозначение марката на производителя, наименование на изделието, съгласно спецификацията към договора.

IX. ПРЕДАВАНЕ И ПРИЕМАНЕ

Чл.15. (1) На предаване и приемане подлежат само металогумените елементи и сайлентблокове които са в съответствие по вид и количество на доставка, съгласно настоящия договор и са придружени със сертификат за качество и декларация за пълно съответствие */когато е приложимо/*.

(2) Предаването и приемането по вид и количество се извършва в склад на Възложителя, на адрес, съгласно чл.6, ал.1, и се удостоверява с двустранно подписан приемо-предавателен протокол.

(3) Изпълнителят уведомява писмено Възложителя, на посочения адрес за кореспонденция, съгласно чл.29, ал.3, 5 */пет/* дни преди пристигане на стоката в склада на Възложителя/ в рамките на срока на доставка/, като уведомлението съдържа:

- очаквана дата на доставка;
- наименование и количество на стоката;
- номер на договора.

X. ГАРАНЦИОНЕН СРОК

Чл.16. Гаранционните срокове на металогумените елементи и сайлентблокове са съгласно Техническите предложения на Изпълнителя, приложение №4 от настоящия договор, както следва:

1) за обособени позиции от №3 до №12 вкл./всички сайлентблокове и останалите гумени изделия за електрически локомотиви серии 44,45 и 46/ - в експлоатация 200 000 км. след монтаж или 18 месеца от датата на доставка, в зависимост от тона, кое обстоятелство настъпи първо.

XI. РЕКЛАМАЦИИ

Чл.17. Рекламации по вид и количеството се правят в момента на получаване на металогумените елементи и сайлентблокове в склада на Възложителя. За приетите металогумените елементи и сайлентблокове се изготвя приемо-предавателен протокол. На плащане подлежат само металогумените елементи и сайлентблокове, включени в приемо-предавателния протокол.

Чл.18. Рекламации по видими дефекти се предявяват до 1 */един/* месец след изтичане на гаранционния срок, при условие, че дефекта е открит в гаранционния срок.

Чл.19. Рекламации за качество, скрити дефекти и недостатъци се предявяват до 1 */един/* месец след изтичане на гаранционния срок, при условие, че дефекта е открит в гаранционния срок.

Чл.20. Рекламациите по чл.18. и чл.19. се удостоверяват с протокол между представители на страните, за чието разглеждане и съставяне Изпълнителят е длъжен да се яви или да изпрати свой представител, в 10 /десет/ дневен срок от поканата, на посочения от Възложителя адрес. В случай на неявяване или непостигане на споразумение, рекламацията се удостоверява от независима организация за контрол.

Чл.21. Рекламираните по качество металогумени елементи и сайлентблокове се подменят с качествени такива в срок от 45 дни от датата на предявяване на Рекламацията, за сметка на Изпълнителя. При неизпълнение на това задължение от страна на Изпълнителя, Възложителят счита количеството за недоставено и Изпълнителят дължи възстановяване на стойността на рекламираната стока, както и санкциите в раздел XIII.

Чл.22. При рекламации, рекламираната стока се държи на отговорно пазене на територията, където е възникнало рекламационното събитие, до уреждане на рекламацията, след което, при поискване от Изпълнителя, ако не бъде договорено друго, дефектната стока се предава на него или на упълномощено от него лице, в подходяща опаковка, в срок от 7 /седем/ работни дни, като всички разходи по подготовката и предаването на въпросната стока са за сметка на Изпълнителя.

Чл.23. За подменените в условията на гаранция стоки, тече нов гаранционен срок равен на договорения в раздел X от настоящия договор. Подмяната на дефектна стока се извършва за сметка на Изпълнителя франко склада на Възложителя.

XII. ГАРАНЦИЯ ЗА ИЗПЪЛНЕНИЕ

Чл.24.(1) Гаранцията за изпълнение на договора е в размер на 10 199,00 лв., (за об. поз. № 3 – 2 424,00 лв., за об. поз. № 4 - 488,00 лв., за об. поз. № 5 - 58,00 лв., за об. поз. № 6 - 408,00 лв., за об. поз. № 7 - 93,00 лв., за об. поз. № 8 - 1 080,00 лв., за об. поз. № 9 - 732,00 лв., за об. поз. № 10 - 1 896,00 лв., за об. поз. № 11 - 1 120,00 лв. и за об. поз. № 12 - 1 900, 00 лв.), което представлява 5 % от общата стойност на договора без ДДС, дължима на "БДЖ – Пътнически превози" ЕООД, със срок на валидност 30 /тридесет/ дни след изтичане на срока на договор и се представя в една от следните форми:

- безусловна и неотменяема банкова гаранция, в оригинал, или;
- застраховка, която обезпечава изпълнението чрез покритие на отговорността на изпълнителя, в оригинал, или;
- парична сума /депозит/, внесена по банковата сметка на Възложителя: „БДЖ - Пътнически превози“ ЕООД - Банка: „ЦКБ“ АД, IBAN: BG 04 CECB 9790 33G1 3736 03, BIC: CECB BGSF.

(2) Когато участникът е чуждестранно физическо или юридическо лице и гаранцията за изпълнение на договора е учредена в чуждестранна банка и чужда валута, е необходимо стойността ѝ да отговаря на левовата равностойност, изчислена по официалния курс на БНБ в деня на учредяването ѝ. Същата да бъде с официален превод на български език.

(3) Гаранцията за изпълнение се усвоява от Възложителя:

1. При закъснение на доставката;
2. При неизпълнение на задължението за доставка – частично или изцяло;
3. При изпълнение на задължението за доставка с некачествена стока, която не е заменена с качествена в сроковете по този договор;

(4) Когато гаранцията за изпълнение е банкова гаранция или застраховка, тя се усвоява от Възложителя, чрез писмено уведомление до съответната банка или застраховател, че Изпълнителят не е изпълнил договора, без да е необходимо посочване на конкретни обстоятелства или представяне на доказателства.

(5) При усвояване на гаранция, която е под формата на внесен депозит, Възложителят писмено уведомява за решението си и за размера на усвоената част от гаранцията на Изпълнителя.

(6) Възложителят има право да усвои такава част от гаранцията, която покрива отговорността на Изпълнителя за неизпълнението, включително размера на начислените неустойки и обезщетения.

(7) Възложителят има право да усвои сумата от гаранцията, без това да го лишава от правото да търси обезщетение за претърпени вреди, които са в по-голям размер.

(8) Гаранцията за изпълнение не се освобождава от Възложителя, ако в процеса на изпълнение на договора е възникнал спор между страните относно неизпълнение на задълженията на Изпълнителя и въпросът е отнесен за решаване пред съд. При решаване на спора в полза на Възложителя той може да пристъпи към усвояване на гаранцията за изпълнение.

(9) В случай, че гаранцията за изпълнение е под формата на депозит (парична сума), преведена по сметка на Възложителя, същият се задължава да възстанови на Изпълнителя сумата на гаранцията, намалена със сумите, усвоени по реда на чл.24, ал.5 до 30 /тридесет/ дни след изтичане на срока на договора.

XIII. САНКЦИИ/ НЕУСТОЙКИ

Чл.25.(1) При неизпълнение на задълженията по настоящия договор, закъснения, частични доставки или изпълнение с некачествена стока, Изпълнителят дължи неустойка в размер на 0,5% на ден от стойността на неизпълнението, но не повече от 10% от стойността на договора или произлезлите от това щети, вреди и пропуснати ползи, ако са по – големи.

(2) При пълно неизпълнение на доставката по договора, Изпълнителят дължи на Възложителя неустойка в размер на 10% от стойността на договора.

(3) Възложителят има право да приспада начислената по предходната клауза неустойка от Гаранцията за изпълнение на договора учредена в негова полза, или от всяка друга сума дължима на Изпълнителя по този договор.

(4) При закъснение на плащането Възложителят дължи обезщетение на Изпълнителя в размер на законната лихва върху забавената сума за всеки ден закъснение, но не повече от 10 % от стойността на договора.

XIV. СПОРОВЕ

Чл.26.(1) Всеки спор между страните, породен от този договор или отнасящ се до него, ще бъде разрешаван доброволно по пътя на преговори, взаимни консултации и обмен на мнения, като постигнатото съгласие между страните ще бъде оформено в писмено споразумение.

(2) В случай, че не бъде постигнато съгласие по чл.26, ал.1, всички спорове, породени от този договор, или отнасящи се до него, ще бъдат решавани по съдебен ред, като се прилага действащото българско материално и процесуално право.

XV. ФОРСМАЖОР

Чл.27. Страните не носят отговорност за пълно или частично неизпълнение на задълженията по договора, ако то се дължи на „непреодолима сила“ (форсмажор).

Чл.28. Страната, която е изпаднала в невъзможност да изпълни задълженията си поради настъпило форсмажорно обстоятелство, е длъжна в 5 /пет/ дневен срок да уведоми писмено другата страна за възникването му, както и за предполагаемия период на действие и прекратяване на форсмажорното обстоятелство като представя съответните официални документи издадени от компетентните органи, удостоверяващи наличието на форсмажор.

XVI. СЪОБЩЕНИЯ

Чл.29.(1) Всички съобщения между страните, свързани с изпълнението на настоящия Договор са валидни, ако са направени в писмена форма и са подписани от упълномощени представители на **ВЪЗЛОЖИТЕЛ** и **ИЗПЪЛНИТЕЛ**.

(2) За дата на съобщението се смята:

- датата на предаването – при предаване на ръка на съобщението;
- датата, посочена на обратната разписка – при изпращане по пощата;
- датата на приемането – при изпращане по факс.

(3) За валидни адреси за приемане на съобщения, свързани с изпълнението на настоящия Договор и предаване на документи по раздел IV, чл.4, ал.2 от Договора се смятат:

ЗА ВЪЗЛОЖИТЕЛ:

1080 гр. София
ул. "Иван Вазов" № 3
„БДЖ-Пътнически превози" ЕООД
Дирекция "ТЖПС"
инж. Георги Шумков
моб. тел: 0885 558040

ЗА ИЗПЪЛНИТЕЛ:

4270 гр. Първомай
ул. „Омуртаг" №2
„Авторемонтни заводи" АД
тел. 0336/63035
факс 0336/62391

(4) При промяна на адреса съответната страна е длъжна да уведоми другата писмено в тридневен срок от промяната. В случай, че страна не изпълни това задължение, то всички съобщения изпратени на адреса, посочен в чл.29, ал.3 ще се считат за редовно получени.

XVII. ОБЩИ ПОЛОЖЕНИЯ. ПРЕКРАТЯВАНЕ НА ДОГОВОРА.

Чл.30. Изменения в настоящия договор не се допускат, освен в случаите на чл. 116, ал. 1 от ЗОП.

Чл.31. При настъпване на форсмажорни обстоятелства срокът на действие на настоящия договор се удължава с тяхното времетраене.

Чл.32. Настоящият договор се прекратява:

1. с изтичане на срока, за който е сключен;
2. по взаимно съгласие между страните, изразено в писмена форма;
3. при виновно неизпълнение на задълженията на една от страните по Договора - с 10-дневно писмено предизвестие от изправната до неизправната страна;
4. при констатирани нередности и/или конфликт на интереси - с изпращане на едностранно писмено предизвестие от Възложителя до Изпълнителя;
5. с окончателното му изпълнение;
6. по реда на чл.118, ал.1 от ЗОП;

Чл.33. Възложителят може да прекрати Договора без предизвестие, когато Изпълнителят:

1. забави изпълнението на някое от задълженията си с повече от пет работни дни;
2. не отстрани в разумен срок, определен от Възложителя, констатирани нередности;
3. използва подизпълнител, без да е декларирал това в офертата си или ползва подизпълнител, различен от посочения в офертата му;
4. бъде обявен в несъстоятелност или когато е в производство по ликвидация.
5. в други предвидени от закона случаи.
6. когато са настъпили съществени промени във финансирането на обществената поръчка – предмет на Договора, извън правомощията на Възложителя, които той не е могъл или не е бил длъжен да предвиди или да предотврати – с писмено уведомление веднага след настъпване на обстоятелствата.

Чл.34. Възложителят може да прекрати Договора едностранно с 10-дневно писмено предизвестие, без дължими неустойки и обезщетения и без необходимост от допълнителна обосновка. Прекратяването става след уреждане на финансовите взаимоотношения между страните за извършените от страна на Изпълнителя и приети от Възложителя дейности по изпълнение на Договора.

Чл.35. При преобразуване на Изпълнителя в съответствие със законодателството на държавата, в която е установен, Възложителят сключва договор за продължаване на договора за обществена поръчка с правопримник. Договор за продължаване на договора за обществена поръчка се сключва само с правопримник, за когото не са налице обстоятелствата по чл.67, ал.6 от ЗОП и изискванията относно критериите за подбор. С договора с правопримника не може да се правят промени в договора за обществената поръчка. Когато при преобразуването дружеството на първоначалния Изпълнител не се прекратява, то отговаря солидарно с новия Изпълнител - правопримник.

- При преобразуване на Изпълнителя, ако правопреемникът не отговаря на условията по чл.35. от договора, изречение второ, договорът за обществената поръчка се прекратява по право, като Изпълнителят, съответно правопреемникът дължи обезщетение по общия искон ред.

Чл.36. За всички неуредени в този договор въпроси се прилагат разпоредбите на действащото в Република България законодателство.

Настоящият договор се състои от 9 (девет) страници и се състави, подписа и подпечата в два еднообразни екземпляра, по един за всяка от страните

Приложения:

Приложение №1 – Техническа спецификация за доставка на металогумени елементи и сайлентблокове за ходовата част на електрически локомотиви серии 44, 45 и 46, и чертежи № 31-05-0524, № 31-05-025, №31-05-0526, № 31-05-0527, №31-05-0528, №31-05-0529, №31-05-0525, №31-05-0568, №31-05-0567 и №31-05-0530/a1 за обособени позиции №3, №4, №5, №6, №7, №8, №9, №10, №11 и №12;

Приложение №2 – Технически изисквания за Доставка на металогумени елементи и сайлентблокове, за електрически локомотиви серии 44, 45 и 46, на Възложителя;

Приложение №3 – Ценови предложения на Изпълнителя, по обособени позиции №3, №4, №5, №6, №7, №8, №9, №10, №11 и №12;

Приложение №4 – Технически предложения на Изпълнителя, по обособени позиции №3, №4, №5, №6, №7, №8, №9, №10, №11 и №12.

ВЪЗЛОЖИТЕЛ

инж. Христо Игнатов Иванова
Управител на "БДЖ-Пътнически превози" ЕООД



ИЗПЪЛНИТЕЛ

инж. Дешко Ангелов Дешков
Управител на "Авторемонти завод" АД



Заличени лични данни на основание Регламент 2016/679 в договора и приложенията към него.

Приложение № 1
Към договор № БТ/АТ.05/13г.

**Техническа спецификация за доставка на металогумени елементи
и сайлентблокове за ходовата част на електрически
локомотиви серии 44, 45 и 46**

№ об. поз.	Локом. Серия	Наименование	Чертежен № или еквивалент	Каталожен № или еквивалент	Чертежен № на производителя	Брой в лок.	Общо количество	Количества по партии в бр.				Ед. цена в лв. без ДДС	Обща с-ст в лв. без ДДС
								Първа партида	Втора партида	Трета партида	Четвърта партида		
1	2	3	4	5	6	7	8	9	10	11	12	13	14
3	46	Пендел елементи	BL 302-81	735 E-3-030-026	31-05-0524	16	160	160	0	0	0	303,00	48 480,00
4	46	Сайлентбло к LB 2084, или еквивалент	D.208-75	735E-3-030-029	31-05-025	8	80	80	0	0	0	122,00	9 760,00
5	46	Тампон ANB 100, или еквивалент	D 426-86	735 E-3-030-046	31-05-0526	2	20	20	0	0	0	58,00	1 160,00
6	46	Сайлентбло к мавяк тип XNS 3561, или еквивалент	BL 311-88	735 E-3-051-075	31-05-0527	8	80	80	0	0	0	102,00	8 160,00
7	46	Сайлентбло к Ball Joint 014, или еквивалент	BL 302-92	735 E-3-076-005	31-05-0528	2	20	20	0	0	0	93,00	1 860,00
8	46	Сайлентбло к за еластичен съединител	BL318-74	735 E-3-902-005-a	31-05-0529	48	480	120	120	120	120	45,00	21 600,00
9	46	Сайлентбло к триденен ф129/50-105	D.208-75	735E-3-901-039	31-05-0525	12	120	60	60	0	0	122,00	14 640,00
10	46	Сайлентбло к голем тип XNS 3535, или еквивалент	D.313^3	735E-3-051-074	31-05-0568	24	240	120	120	0	0	158,00	37 920,00
11	46	Еластичен елемент	Bl. 414-97	735E-3-030-034	31-05-0567	8	80	80	0	0	0	280,00	22 400,00
12	44, 45	Сайлентбло к /латун на редуктура/-заготовка Ф161 /Ф80	62E13-64MГO Lo 99 921 ЧМ Го	68 E13 - 302	31-05-0530/a1	8	400	100	100	100	100	95,00	38 000,00

Общо: 203 980,00

1. Срок на доставка на отделните партии:

- първа партида - в срок до 60 (шестдесет) дни от датата на сключване на договора;
- втора партида - от 90 (деветдесет) до 110 (сто и десет) дни от датата на сключване на договора;
- трета партида - от 120 (сто и двадесет) до 140 (сто и четиридесет) дни от датата на сключване на договора;
- четвърта партида - от 150 (сто и петдесет) до 170 (сто и седемдесет) дни от датата на сключване на договора;

2. Място на доставка за обособени позиции от №1 до №11:

- Локомотивно депо София, район Подуяне, „Майчина слава“ №2;

3. Място на доставка за обособена позиция №12, както следва:

- първа и трета партида в Локомотивно депо Горва Оряховица, ул. „Съединение“ №46;

- втора и четвърта партида в Локомотивно депо София, район Подуяне, ул. „Майчина слава“ №2.

Приложения: чертежи № 31-05-0524, № 31-05-025, №31-05-0526, № 31-05-0527, №31-05-0528, №31-05-0529, №31-05-0525, №31-05-0568, №31-05-0567 и №31-05-0530/a1 за обособени позиции №3, №4, №5, №6, №7, №8, №9, №10, №11 и №12.

ВЪЗЛОЖИТЕЛ

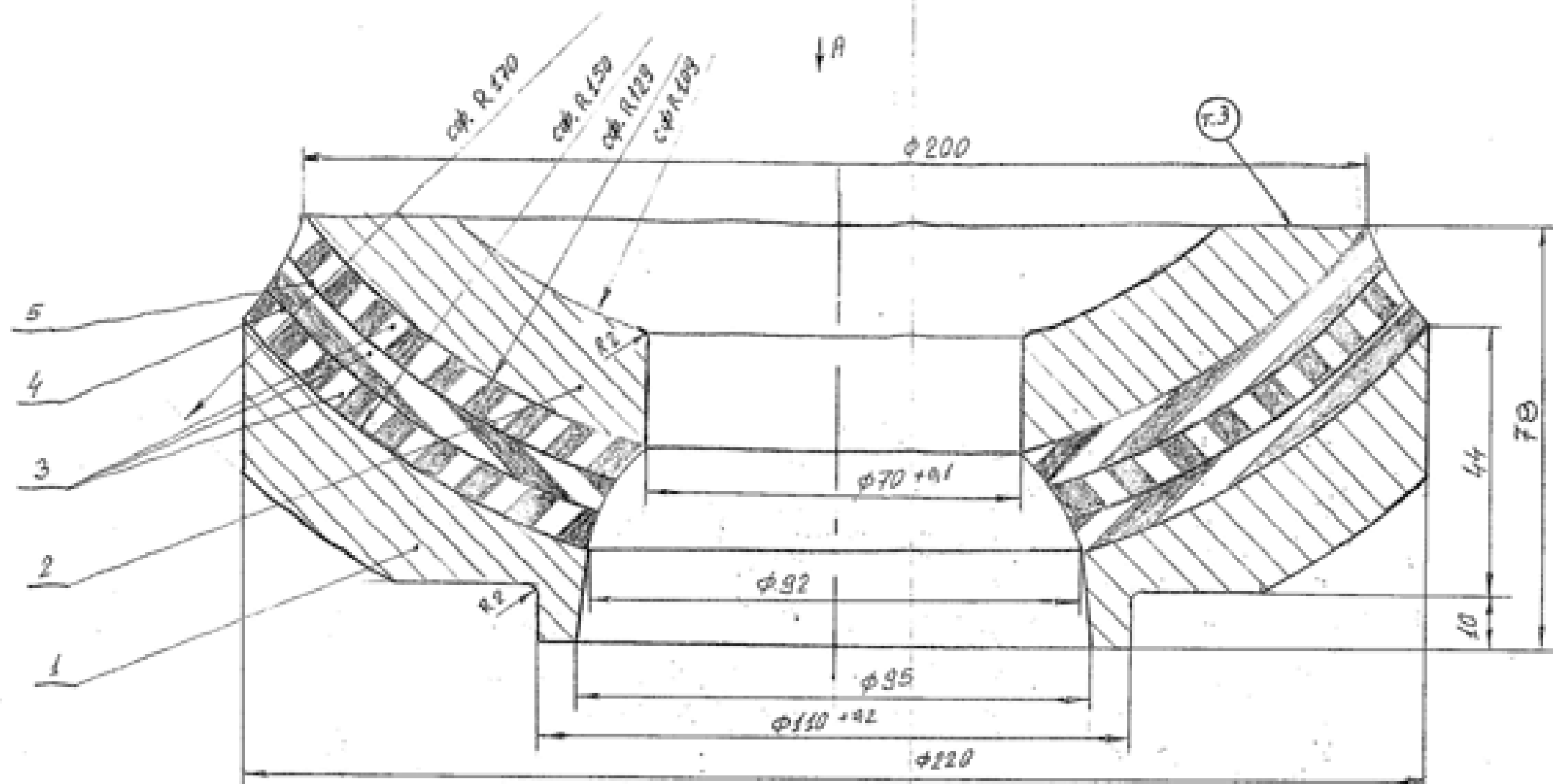
инж. Христо Игнатов Иванов
Управител на "БДЖ-Пътнически превози" ЕООД



ИЗПЪЛНИТЕЛ

инж. Дешко Ангелов Дешков
Управител на "Авторемонтни заводи" АД

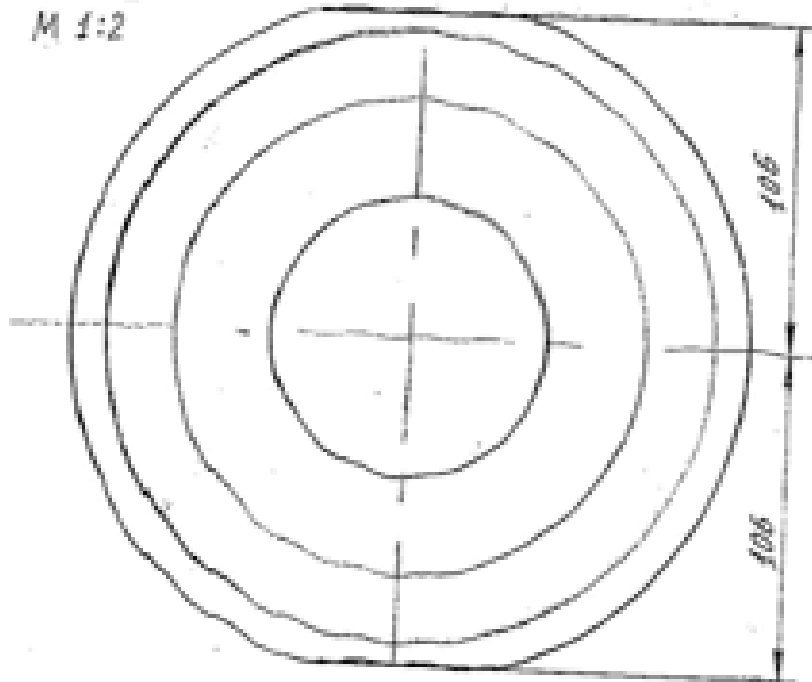




ПРОИЗВОДСТВО
2019 г.



Вид А
М 1:2

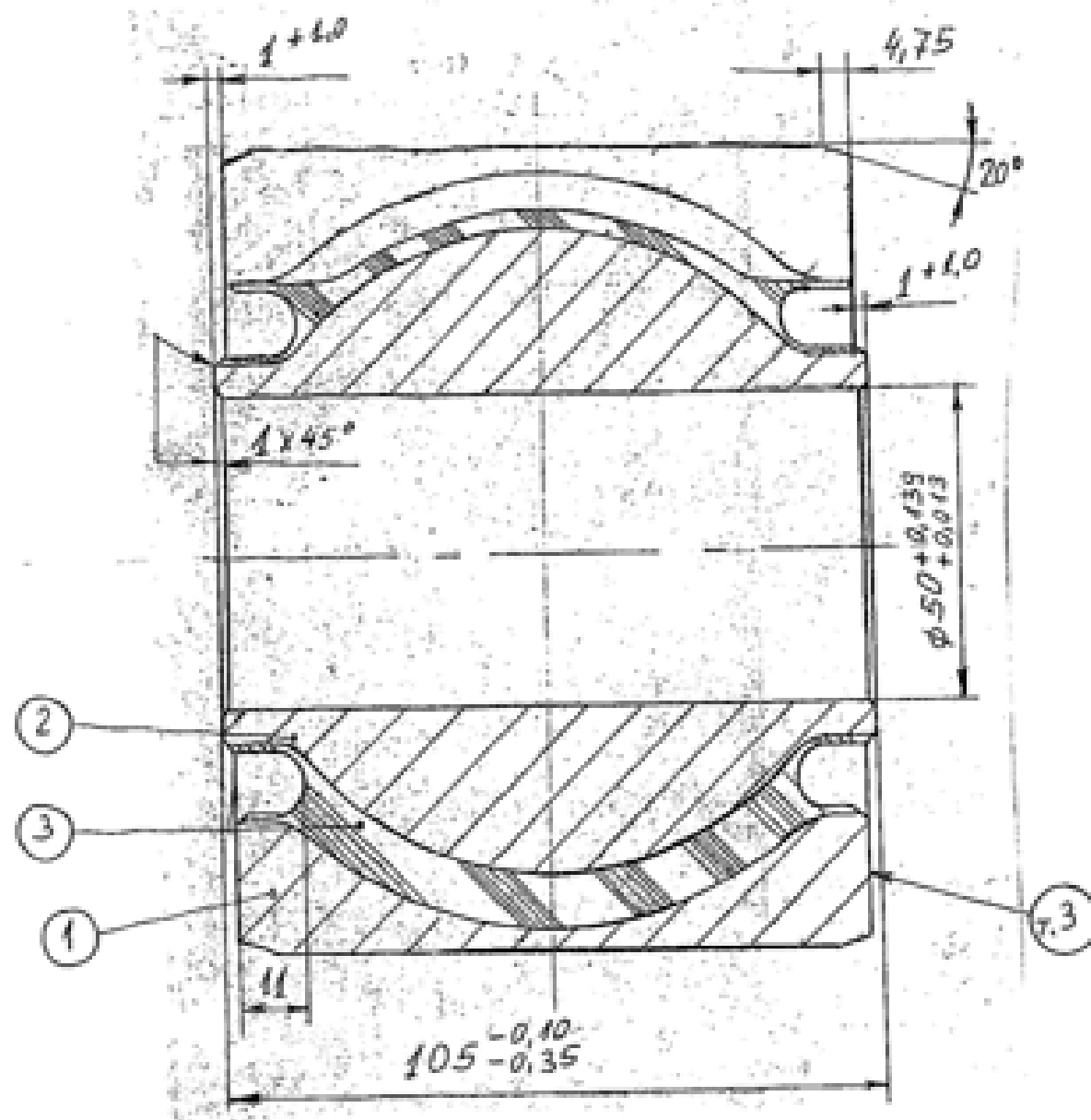


1. Неозначените гранични отклонения по БДС EN 22768-1:2002 mK
2. Неозначените фаски 2x45°
3. Место за маркировка, включваща: знак на завода-производител, месец и година на производство, пореден № на изделието
4. Металните части на сайлентблока да се обработят на пясъкоструен апарат непосредствено преди вулканизацията
5. Твърдост на гумата по ШОР 65...75

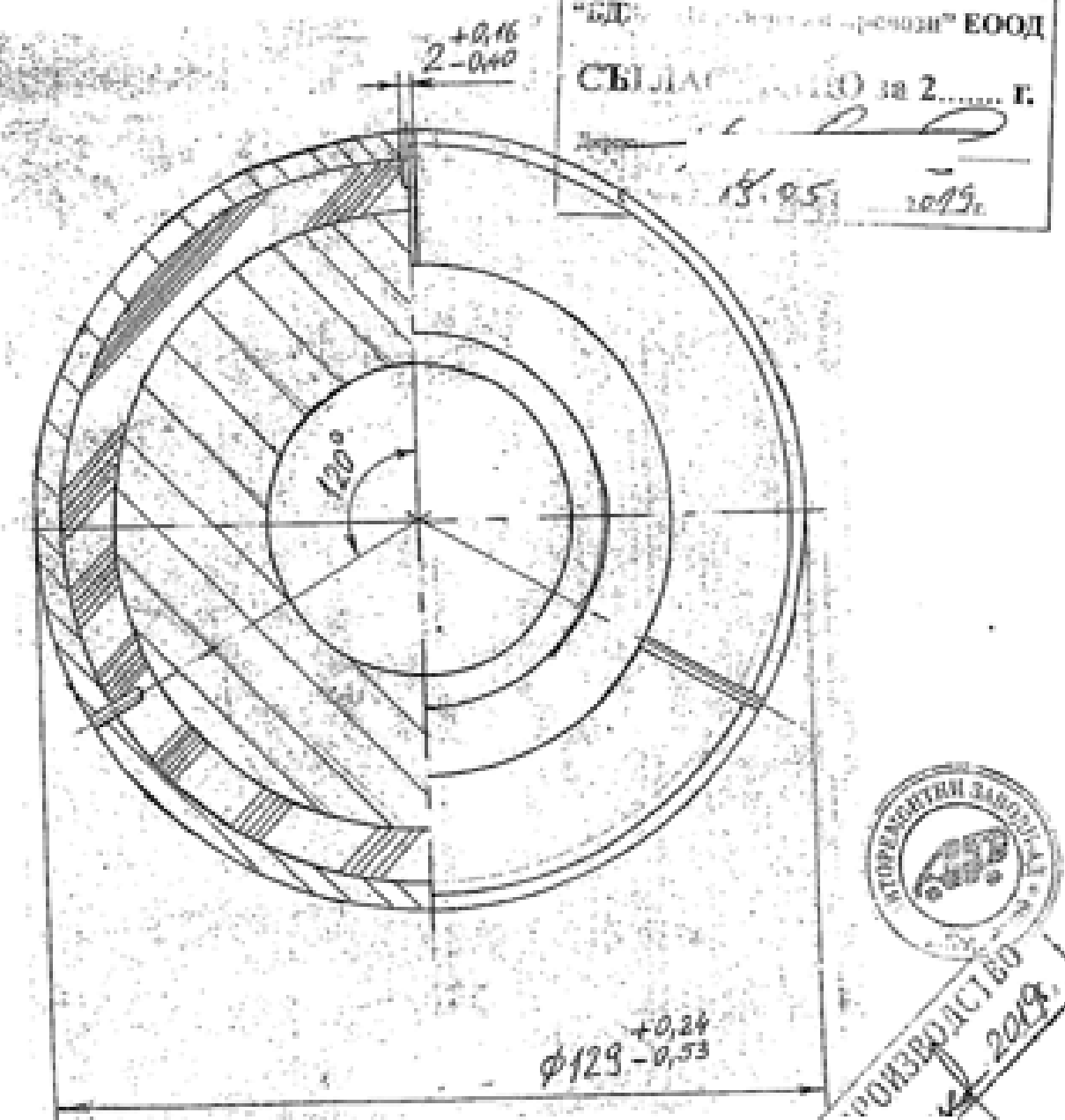
"БДЖ - Пътнически превози" ЕООД
СЪГЛАСУВАНО за 2019 г.
Директор: *Тихомир*
13.05. 2019

Поз.	Означение	Наименование	Кол.	Материал	Забележка
5		арматура	1	S235	
4		арматура	1	S235	
3		Гума маслоустойчива		BHD 8554-5	
2		Плоча горна	1	C45	
1		Плоча долна	1	C45	
		Ел. локомотив сер. 48		BL 302-81	
		Пендел елемент		31-05-0524	
				Стадий	Маса
				Лист	Вс. листа
				"Автомонтни заводи" АД гр. Първомай	

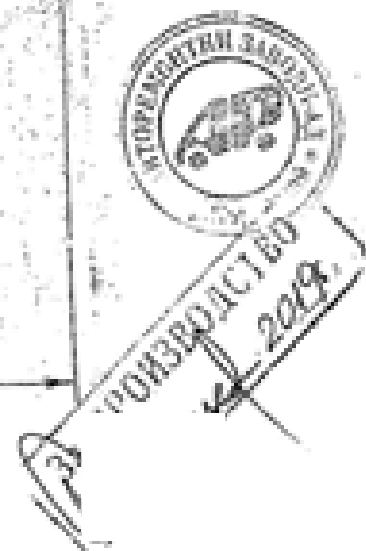
Им.	Бр.	№ на док.	Подпис	Дата
Чертащ		Манахилов		05.18
Ръчаб.				
Провер.		Манахилов		05.18
Т.контр.				
Одобрил		Николов		05.18
Н.контр.				



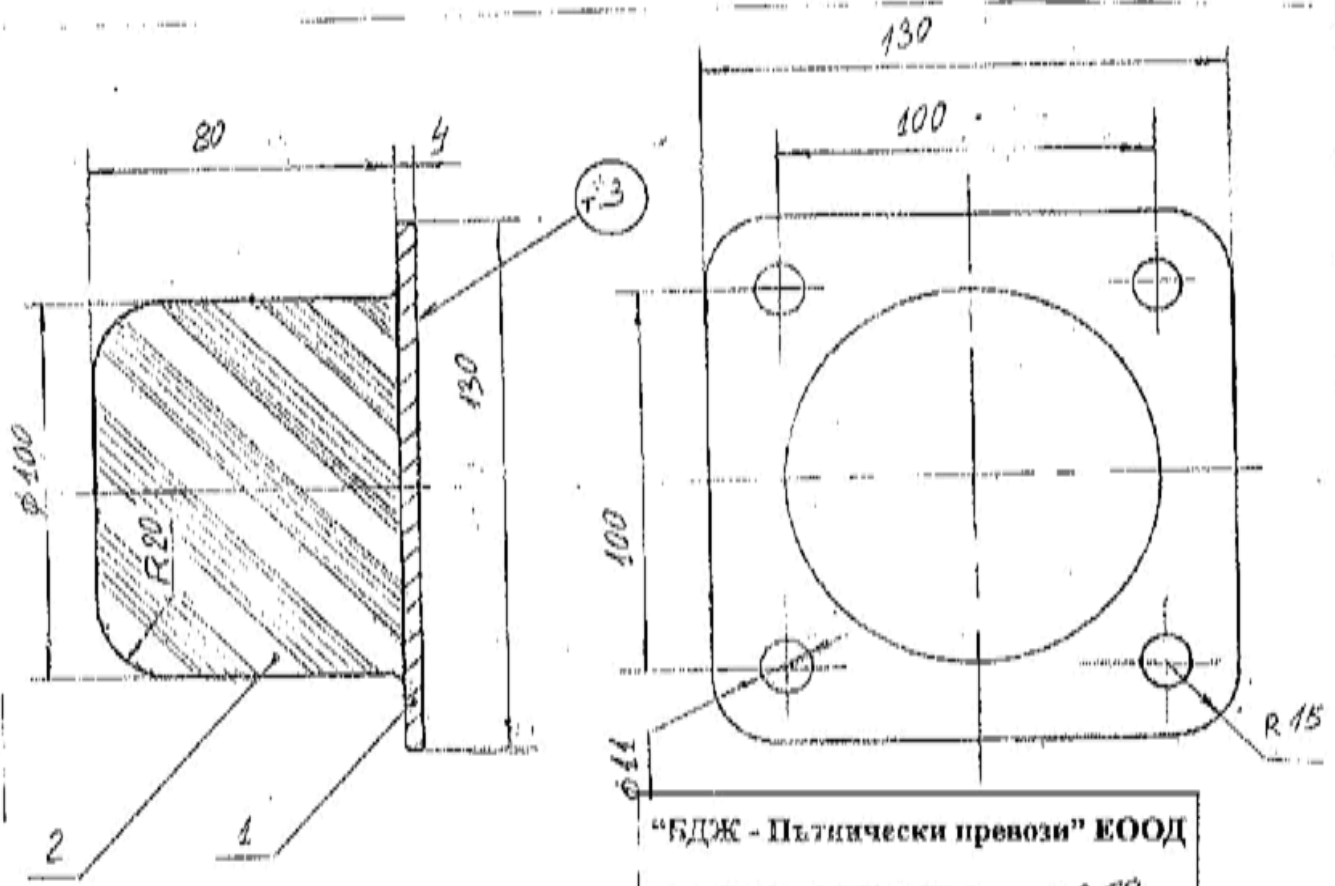
1. Неозначените гранични отклонения по ЕДС EN 22768-1:2002 mK
2. Неозначените фаски 2x45°
3. Место за маркировка, включващи: знак на завода-производител, месец и година на производство, пореден № на изделието
4. Металните части на сайлентблока да се обработят на пясъкоструен апарат непосредствено преди вулканизацията
5. Твърдост на гумата по ШОР 65...75
6. Диаметър $\phi 127_{-0.18}^{+0.18}$ се получава след запресоването на металогумения пакет



"БД" "Автомобилни компоненти" ЕООД
 СЪЛАС... за 2... г.
 18.05.2019



3		Гума маслоустойчива		BND 8554-5		
2		Втулка вътрешна	1	C20		
1		Втулка външна	1	C20		
Поз.	Означение	Наименование	Кол.	Материал	Забелжка	
		Ел. локомотив сер. 46			D208-75	
		Сайлентблок LB 2084			31-05-0525	
Изм.	Бр.	№ на док.	Подпис	Дата	Стадий	
Чертеж		Манахилов	<i>[Signature]</i>	05.16	Маса	
Разраб.					Мащаб	
Провер.		Манахилов		05.16	Лист	
Т.контр.					Вс. листа	
Одобрил		Николов	<i>[Signature]</i>	05.16	"Автомобилни компоненти" АД гр. Първомай	
Н.контр.						



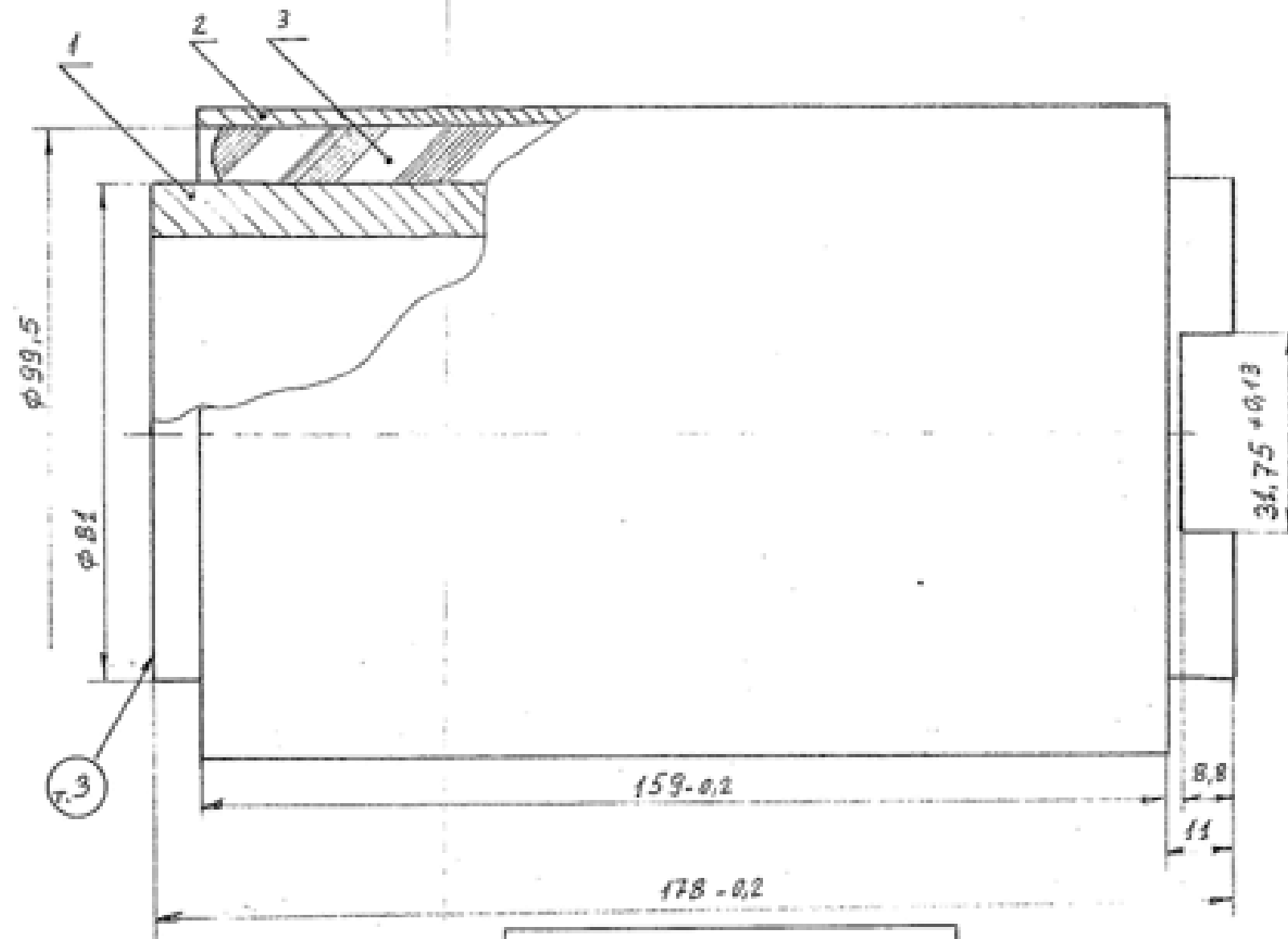
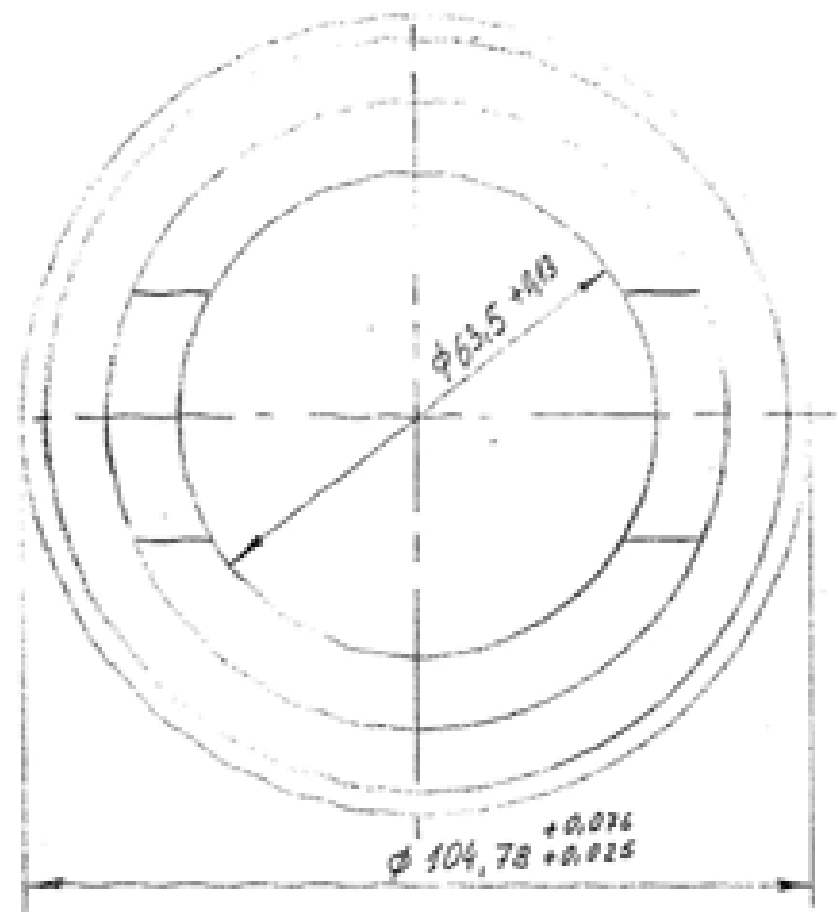
“БДЖ - Пътнически превози” ЕООД
СЪГЛАСУВАНО за 2019 г.
 Директор “ТЖИС”
 Подпис: 13.05.2019 г.

1. Неозначените гранични отклонения по БДС EN 22768-1:2002 mK
2. Неозначените фаски 2x45°
3. Място за маркировка, включваща: знак на завода-производител, месец и година на производство, пореден № на изделието
4. Металната част на тампона да се обработи на пясъкоструен апарат непосредствено преди вулканизацията
5. Твърдост на гумата по ШОР 65...75



ПРОИЗВОДСТВО
 2019 г.

2		Гума маслоустойчива		BHD 8554-5		
1		Основа	1	S235		
Поз.	Означение	Наименование	Кол.	Материал	Забележка	
		Ел. локомотив сер. 46		D 426-86		
		Тампон ANB 100		31-05-0526		
Изм.	Бр.		№ на док.	Подпис	Дата	Стадий
Чертаг			Манахилов		05,16	Маса
Разраб.						Мащаб
Провер.			Манахилов		05,16	Лист
Т.контр.					Вс. листе	
Одобрил		Николов		05,16	“Автомонтни заводи” АД гр.Първомай	
Н.контр.						



"БДЖ - Пътнически превози" ЕООД

СЪГЛАСУВАНО за 20.05.19 г.

Директор ТЕКТИН

София, 13.05.19 г.

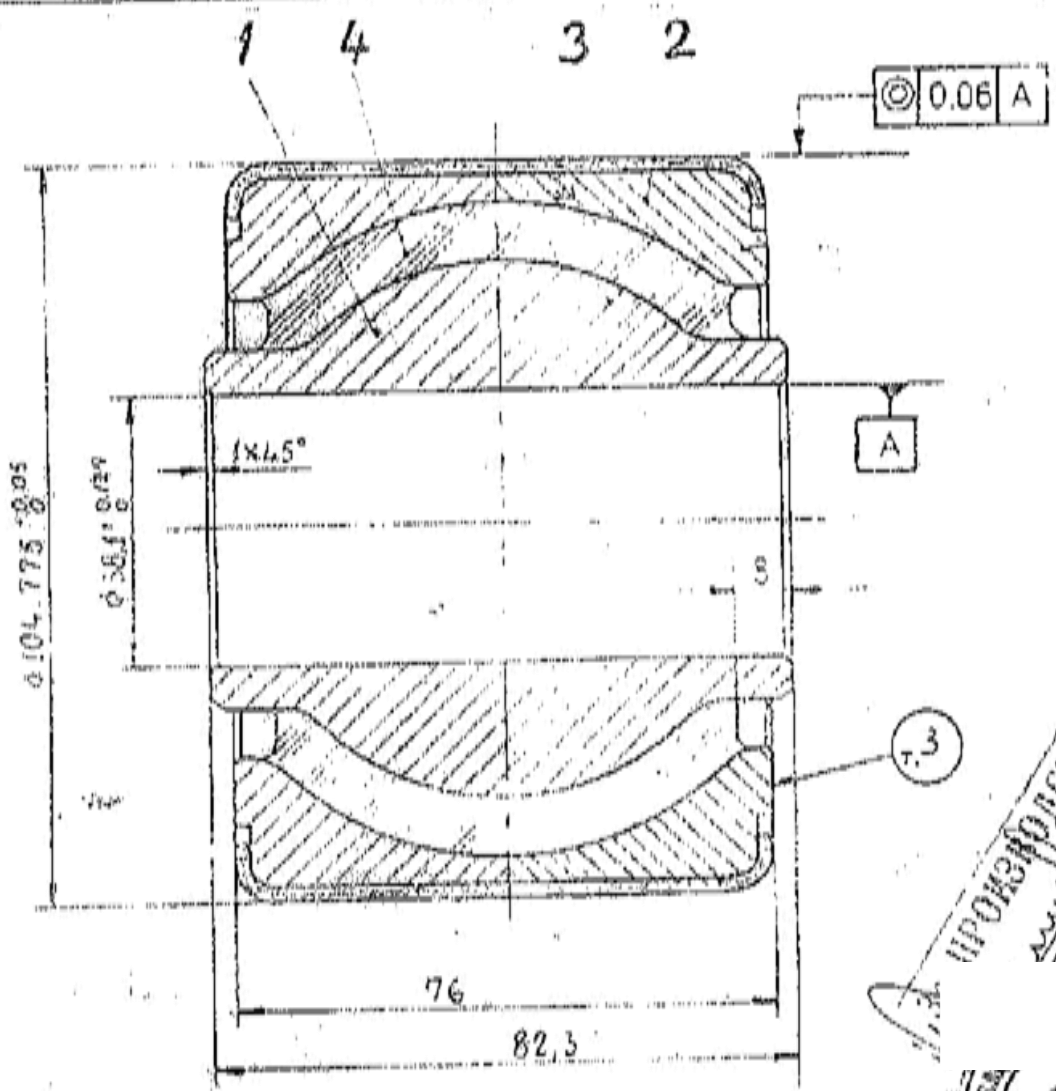


1. Неозначените гранични отклонения по ЕДС EN 22768-1:2002 mK.
2. Неозначените фаски $2 \times 45^\circ$.
3. Место за маркировка, включваща: знак на завода-производител, месец и година на производство, пореден № на изделието.
4. Металните части на сайлентблока да се обработят на пясъкоструен апарат непосредствено преди вулканизацията.
5. Твърдост на гумата по ШОР 65...75.

Поз.	Означение	Наименование	Кол.	Материал	Забележка	
3		Гума маслоустойчива		BHD 8554-5		
2		Втулка външна	1	C20		
1		Втулка вътрешна	1	C20		
				Ел. локомотив сер. 46		
				BL 311-88		
				31-05-0527		
				Сайлентблок XNS 3561		
Изм.	Ер.	№ на док.	Подпис	Дата	Стадий	
Чертеж		Манашков	/	05,18	Маса	
Разраб.					Мащаб	
Провер.		Манашков	/	05,18	Лист	
Т.контр.					Вс. листа	
Одобрил		Николов		05,18	"Автомонтажни заводи" АД	
Н.контр.					гр.П.реомай	

"БДЖ - Пътнически превози" ЕООД
СЪГЛАСУВАНО за 20.05. г.

Директор "ТЖПС":
 София, 13.05. 2019 г.

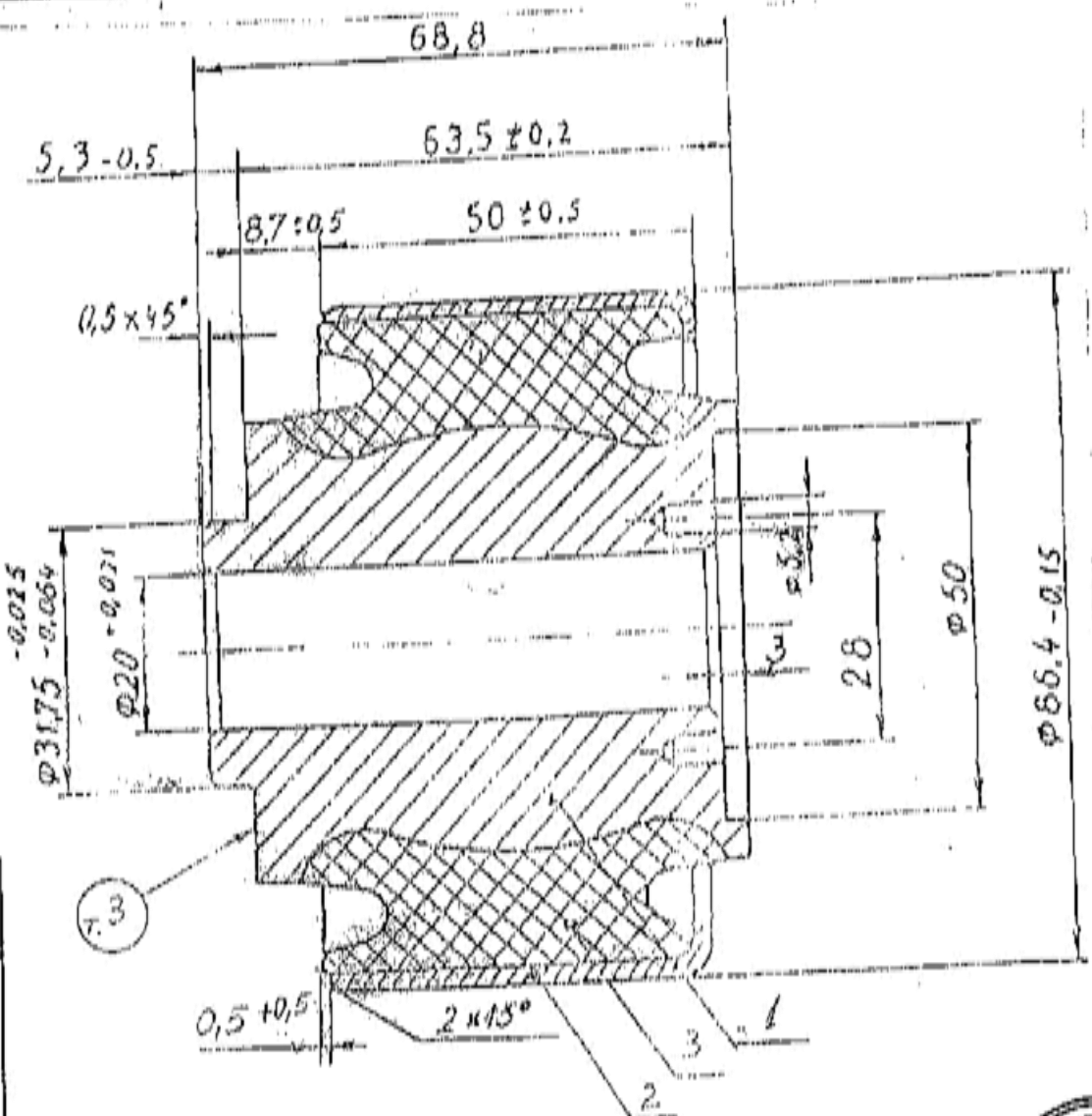


ПРОИЗВОДСТВО
 май 2019 г.
 И ЗАВОДНА
 СЕРТИФИКАЦИЯ

1. Неозначените гранични отклонения по БДС EN 22768-1:2002 mK
2. Неозначените фаеки 2x45°
3. Място за маркировка, включваща: знак на завода-производител, месец и година на производство, пореден № на изделието
4. Металните части на сайлентблока да се обработят на пясъкоструен апарат непосредствено преди вулканизацията
5. Твърдост на гумата по ШОР 65...75

4		Гума маслоустойчива		BHD 8554-5			
3		Втулка външна	1				
2		Втулка сферична 2	1	C20			
1		Втулка сферична 1	1	C20			
Поз.	Означение	Наименование	Кол.	Материал	Забележка		
		Ел. локомотив сер. 46		BL 302-92			
		Сайлентблок Ball Joint 014		31-05-0528			
Изм.	Бр.	№ на док.	Подпис	Дата	Стадий	Маса	Мощаб
Чертеж		Манахилов	<i>[Signature]</i>	05.16			
Разраб.							
Провер.		Манахилов		05.16	Лист	Вс. листа	
Т.контр.					"Авторемонтни заводи" АД		
Одобрил		Николов	<i>[Signature]</i>	05.16	гр.Първомай		
Н.контр.							

“БДЖ - Пътнически превози” ЕООД
СЪГЛАСУВАНО за 2019 г.
 Директор “БДЖ” г.
 София, 13.05.2019 г.

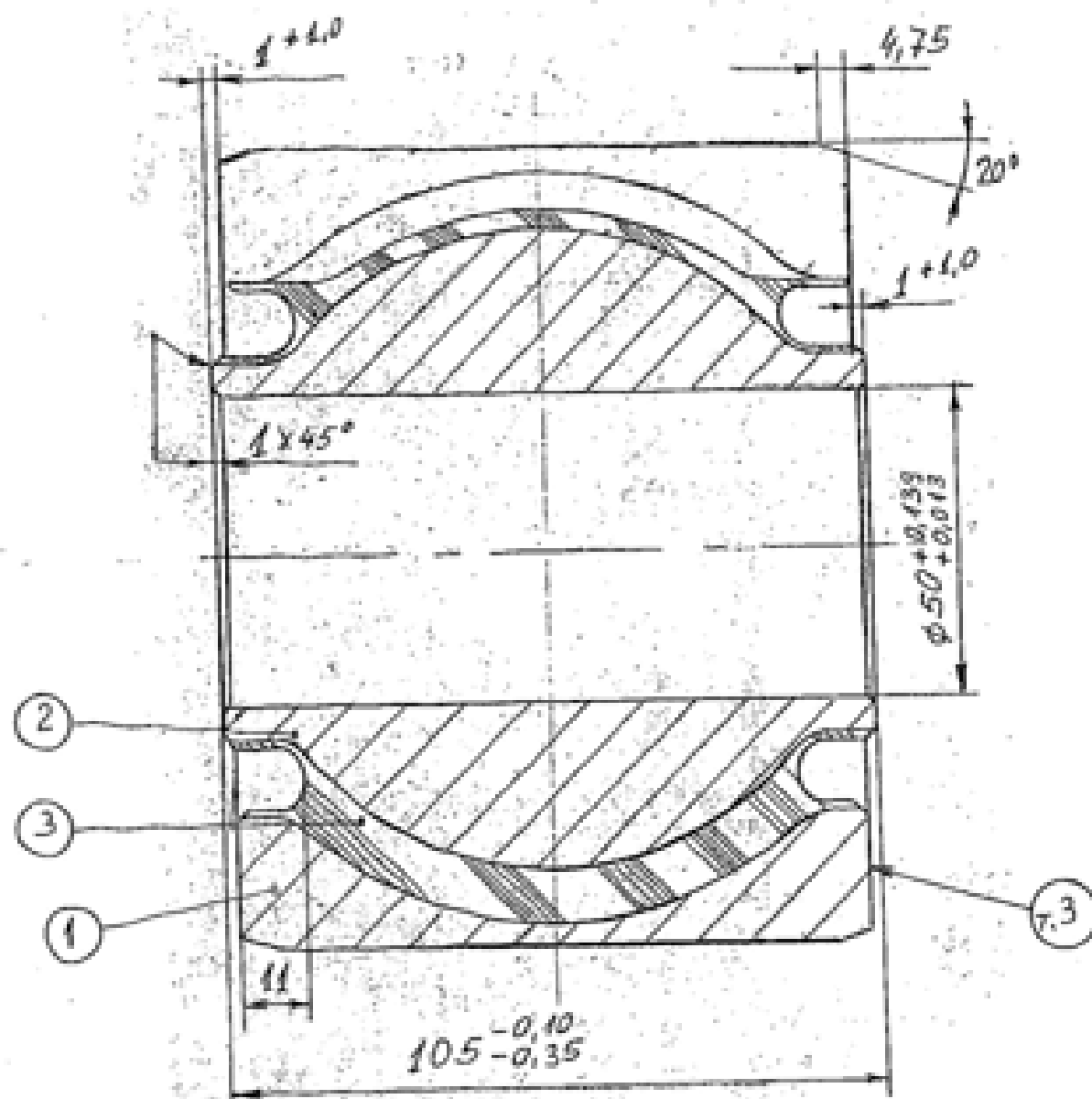


1. Неозначените гранични отклонения по ВДС EN 22768-1:2002 mK
2. Неозначените фаски 2x45°
3. Място за маркировка, включваща: знак на завода-производител, мес. година на производство, пореден № на изделието
4. Металните части на сайлентблока да се обработят и прескоструен апарат непосредствено преди вулканизацията
5. Твърдост на гумата по ШОР 65...75

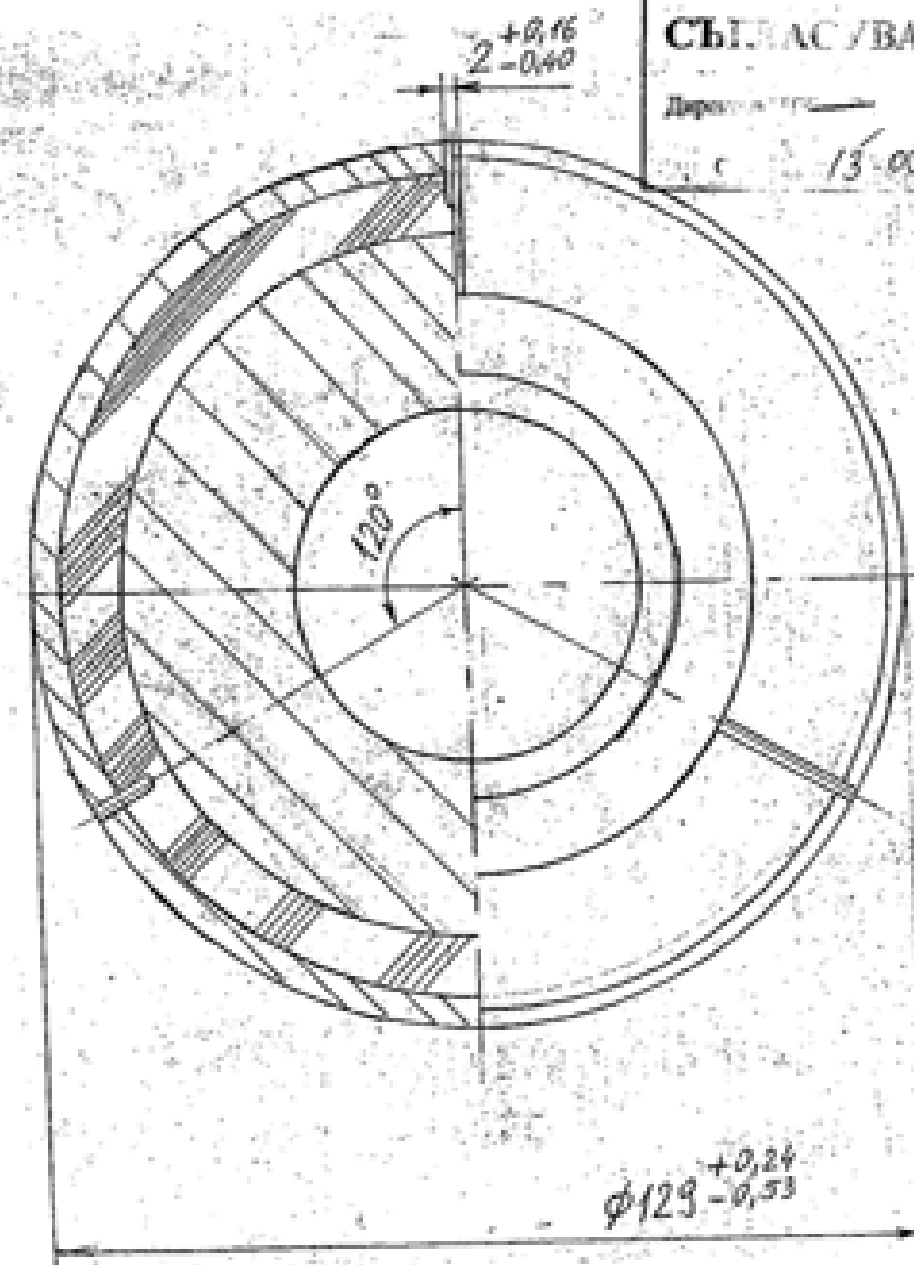


За ПРОИЗВОДСТВО
 2019 г.

3	Гума маслоустойчива	ВНД 8554-5					
2	Втулка външна	1	C20				
1	Втулка вътрешна	1	C20				
Поз.	Означение	Наименование	Кол.	Материал	Забележка		
		Ел. локомотив сер. 46			ВЛ 318-74		
		Сайлентблок Еластичен съединител			31-05-0529		
Изм.	Бр.	№ на док.	Подпис	Дата	Стадий	Маса	Мащаб
Чертал		Манахилов	/	05.16			
Разраб.				05.16	Лист	Вс. листа	
Провер.		Манахилов		05.16	"Автомонтни заводи" АД г. Първомай		
Т.контр.							
Одобрил		Николов	/	05.16			
Н.контр.							



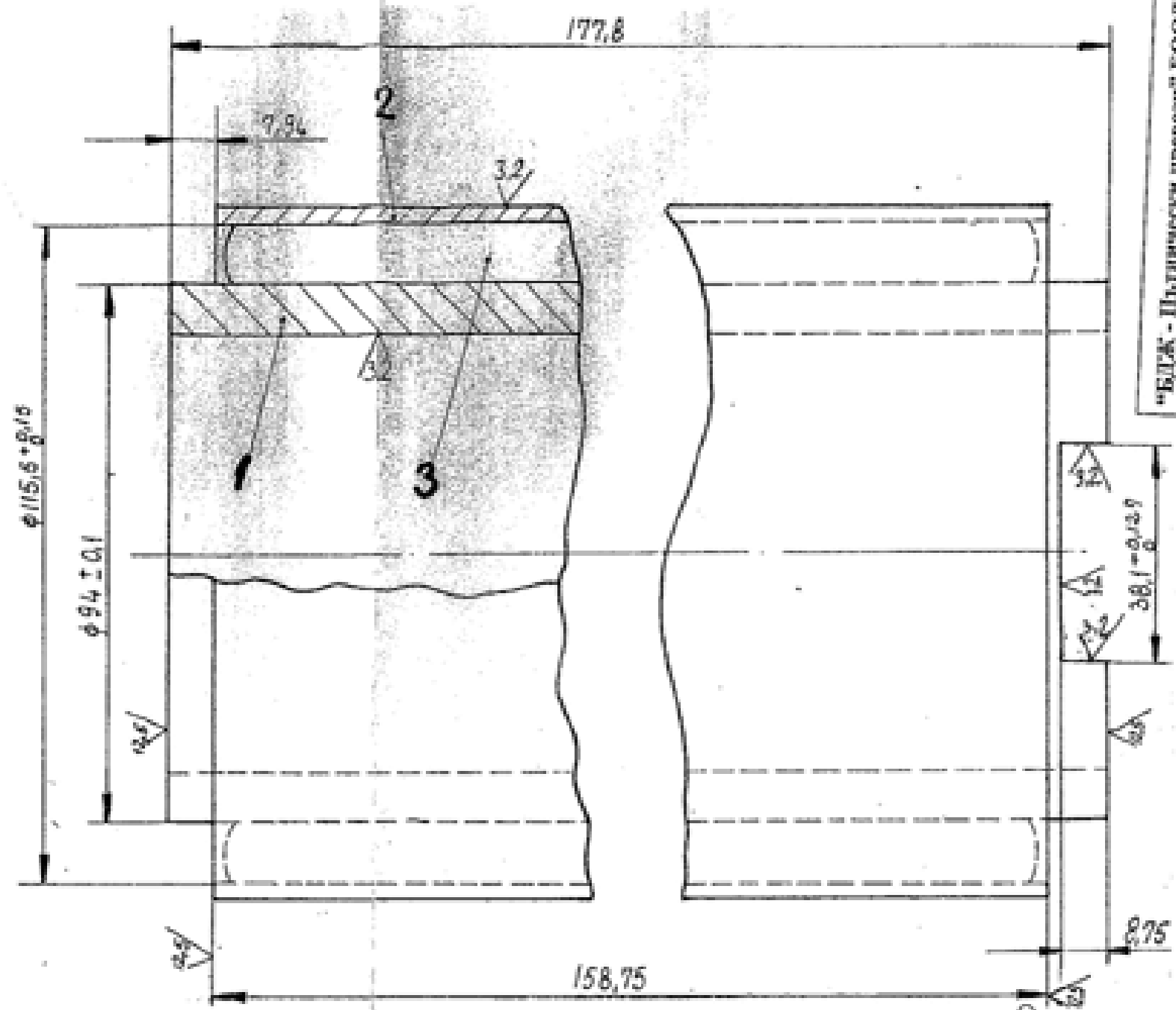
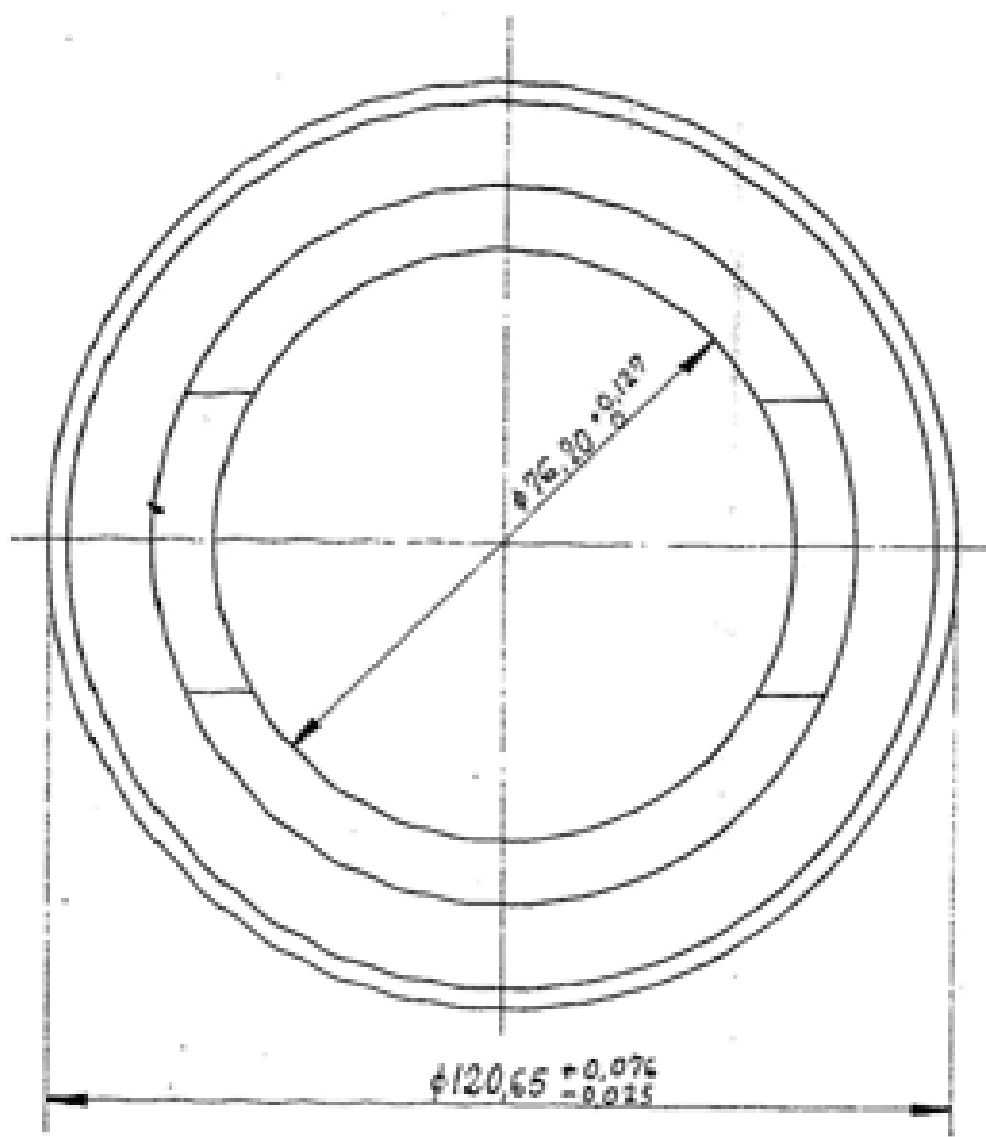
1. Неозначените гранични отклонения по БДС EN 22768-1:2002 mK
2. Неозначените фаски 2x45°
3. Место за маркировка, включваща: знак на завода-производител, месец и година на производство, пореден № на изделието
4. Металните части на сайлентблока да се обработят на пясъкоструен апарат непосредствено преди вулканизацията
5. Твърдост на гумата по ШОР 65...75
6. Размерът $\phi 127^{+0.18}_{-0.14}$ се получава след запросването на металогумения пакет



"БД" - "Технически провози" ЕООД
СЪГЛАС / ВАНО за 2019 г.
 Директор: _____
 13.05.2019г.

АВТОМОБИЛНИ ЗАВОДИ
 ПЛЪНСКОЕ
 2019г.

3		Гума маслоустойчива		BHD 8554-5	
2		Втулка вътрешна	1	C20	
1		Втулка външна	1	C20	
Поз.	Означение	Наименование	Кол.	Материал	Забеложка
		Ел. локомотив сер. 46			D208-75
					31-05-0525
					Сайлентблок LB 2084 триделен
					Стадий
					Маса
					Мащаб
					Лист
					Вс. листа
					"Автомонтни заводи" АД гр.Първомай
Изм.	Бр.	№ на док.	Подпис	Дата	
Чертеж		Манашилов	<i>[Signature]</i>	05.16	
Разраб.					
Провер.		Манашилов	<i>[Signature]</i>	05.16	
Т.контр.					
Одобрил		Николов		05.16	
Н.контр.					

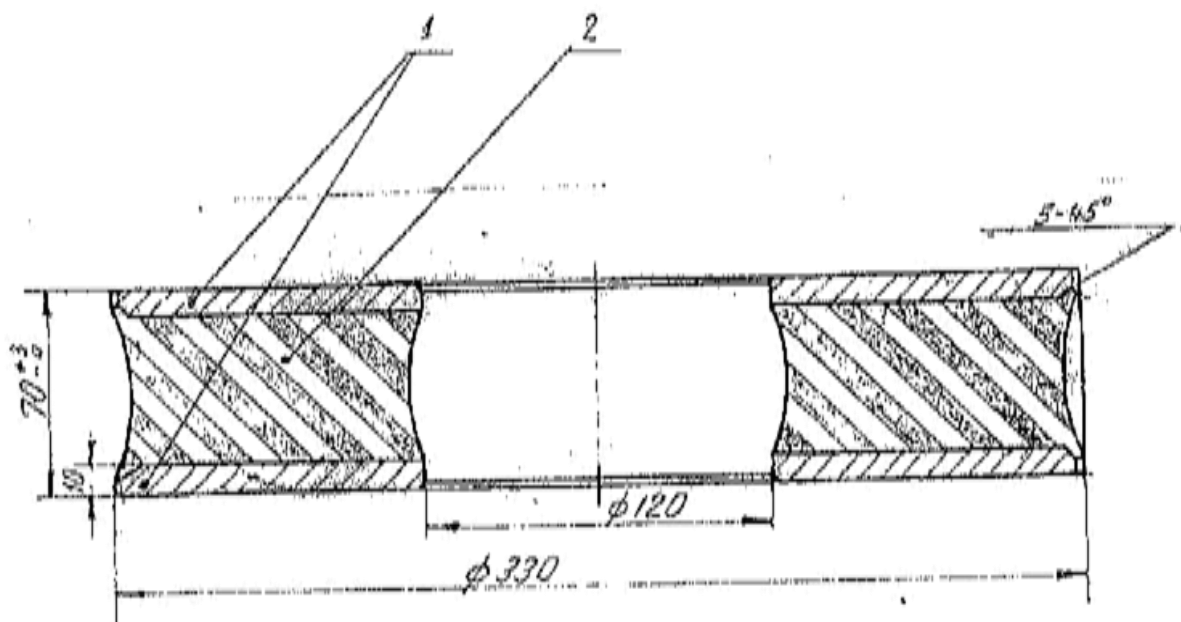


“БДЖ - Пътнически превоз” ЕООД
СЪГЛАСУВАНО за 2019 г.
 Директор: *Иванка Иванова*
 София, 12.05.2019 г.

1. Неозначените гранични отклонения по ЕДС EN 22768-1:2002 mK
2. Неозначените фаски 2x45°
3. Место за маркировка, включваща: знак на завода-производител, месец и година на производство, пореден № на изделието
4. Металните части на сайлентблока да се обработят на пясъкоструен апарат непосредствено преди вулканизацията
5. Твърдост на гумата по ШОР 65...75

ПРОИЗВОДСТВО
 2019 г.

3		Гума маслоустойчива		BHD 8554-5	
2		Втулка външна	1	C20	
1		Втулка вътрешна	1	C20	
Поз.	Означените	Наименование	Кол.	Материал	Забелешка
				Ел. локомотив сер. 48	
				735E-3-051-074	
				31-05-0568	
				Сайлентблок XNS 3535	
				Стадий	Маса Мащаб
				Лист	Вс. листа
				“Авторемонтни заводи” АД гр.Първомай	
Изм.	Бр.	№ на док.	Подпис	Дата	
Чертил		Манашилов		02.19	
Разраб.					
Провер.		Манашилов		02.19	
Т.контр.					
Одобрил		Николов		02.19	
Н.контр.					



“БДЖ - Пътнически превози” ЕООД

СЪГЛАСУВАНО за 2019 г.

Директор “БДЖ”

София, 13.05.2019 г.

1. Неозначените гранични отклонения по БДС EN 22768-1:2002 мК
2. Неозначените фаски 1,5x45°
3. Металните части на сайлентблока да се обработят на песъкоструен апарат непосредствено преди вулканизацията
4. Твърдост на гумата по ШОР 65...75

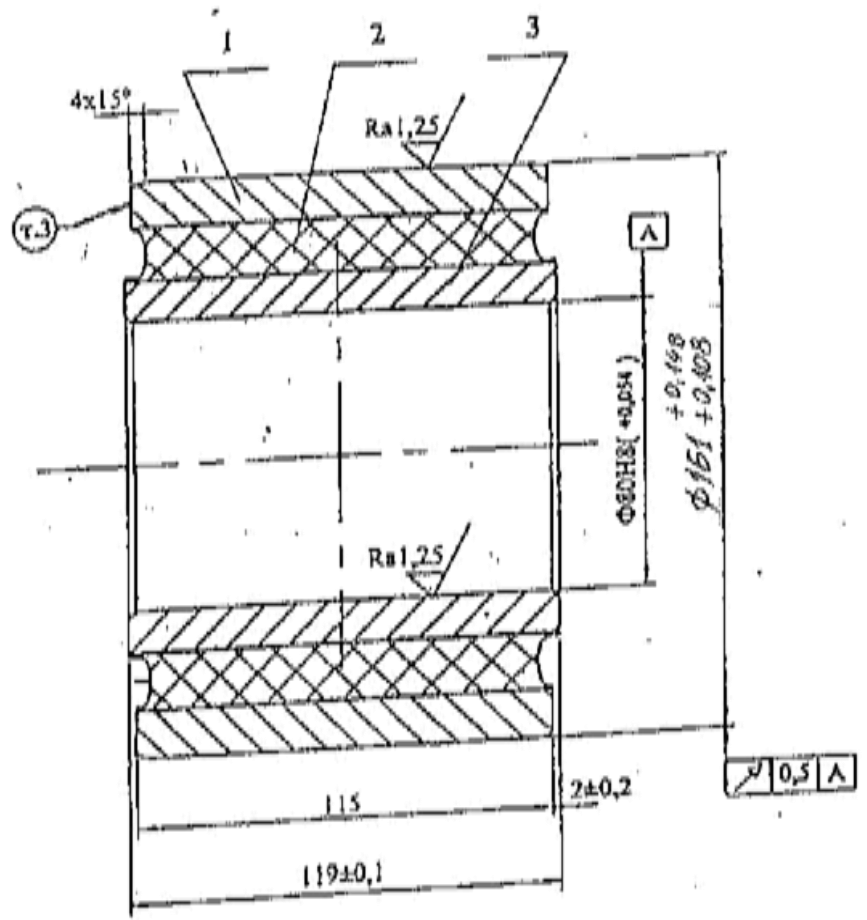


За ПРОИЗВОДСТВО
2019 г.

Поз.	Означение	Наименование	Кол.	Материал	Забележка	
2		Гума маслоустойчива	1	BHD 8554-5		
1		Шайба	2	S235		
				Ел. локомотив сер. 46		
				735E3-030-034 / F50501.22.060 BL 414-97 / D.426-69		
				31-05-0567		
Изм.	Бр.	На на док.	Подпис	Дата	Стадий	
Чертал		Манахилов		02.19	Маса	
Разраб.					Мащаб	
Провер.		Манахилов		02.19	Лист	
Т.контр.					Вс. листа	
Одобрил		Николов		02.19	"Авторемонтни заводи" АД	
Н.контр.					гр.Първомай	

Ra5 ✓✓✓

“БДЖ - Пъглически пръвози” ЕООД
СЪГЛАСУВАНО за 2.06.19 г.
 Директор: *Г. Манухилов*
 София, 13.05.2019 г.



1. Неозначените гранични отклонения по БДС EN 22768-1:2002 mK
2. Неозначените фаски 2x45°
3. Място за маркировка, включваща: знак на завода-производител, месец и година на производство, пореден № на изделието
4. Металните части на сайлентблока да се обработят на пясъкоструен апарат непосредствено преди вулканизацията
5. Твърдост на гумата по ШОР 65...75



За ПРОИЗВОДСТВО
 2019 г.

3		Гума маслоустойчива		BHD 8554-5		
2		Втулка вътрешна	1	C20		
1		Втулка външна	1	C20		
Поз.	Означение	Наименование	Кол.	Материал	Забележка	
		Ел. локомотив сер. 40		62E13-6 ЧМ Го Lo 99 921 ЧМ Го 31-05-0530/a1		
		Сайлентблок				
		заготовка φ163/φ76-119				
Изм.	Бр.	№ на док.	Подпис	Дата	Стадий	
Чертап		Манахилов		02.19	Маса	
Разраб.					Мащаб	
Проавр.		Манахилов		02.19	Лист	
Т.контр.					Вс. листе	
Одобрил		Николов		02.19	"Автомонтни заводи" АД гр.Първомай	
И.контр.						

Приложение № 2
Към договор № БУ./АТ.05.19.

**Технически изисквания за Доставка на металогумени елементи и
сайлентблокове, за електрически локомотиви серии 44, 45 и 46,
на Възложителя**



“БДЖ – ПЪТНИЧЕСКИ ПРЕВОЗИ” ЕООД ЦЕНТРАЛНО УПРАВЛЕНИЕ

ул. “Иван Вазов” № 3, София 1080, България
тел.: (+359 2) 987 88 69
bdz_passengers@bdz.bg
www.bdz.bg



ОДОБРЯВАМ

ХРИСТО ИВАНОВ
Управител на “БДЖ – ПЪТНИЧЕСКИ ПРЕВОЗИ” ЕООД



ТЕХНИЧЕСКИ ИЗИСКВАНИЯ

за

*“Доставка на металогумени елементи и сайлентблокове,
за електрически локомотиви серии 44, 45 и 46200”*

1. Предмет на доставката е металогумени елементи (МГЕ) и сайлентблокове за електрически локомотиви серии 44, 45 и 46. Доставяните МГЕ и сайлентблокове трябва да са поводпроизведени и да отговарят на всички изисквания по каталожен №/чертежен № или еквивалент, в съответствие с приложената „Техническа спецификация“ на Възложителя, както и на настоящите „Технически изисквания“ на Възложителя.

2. Документи, придружаващи доставките на МГЕ и сайлентблокове:

- сертификат за качество, издаден от завода-производител, с отразени стойности на всички параметри на изделието, подлежащи на измерване, с оригинален подпис и печат;
- декларация за пълно съответствие, ако участника не доставя оригинални (от производителя по посочените каталожни номера в приложената спецификация) МГЕ и сайлентблокове, издадена в оригинал от участника с подпис и печат.

3. Маркировка - Металогумените елементи и сайлентблоковете, задължително трябва да бъдат маркирани на подходящи места с трайна маркировка, включваща фирмен знак на завода-производител, месец и година на производство и пореден номер на изделието.

4. Гаранционния срок на:

4.1. МГЕ трислойци и петелойни за електрически локомотиви серия 46000 е в експлоатация не по-малко от 250 000 км. след монтаж или не по-малко от 24 месеца от датата на доставка, в зависимост от това, кое обстоятелство настъпи първо.

4.2. Всички сайлент блокове и останалите гумени изделия за електрически локомотиви серии 44,45 и 46200 е в експлоатация не по-малко от 200 000 км. след монтаж или не по-малко от 18 месеца от датата на доставка, в зависимост от това, кое обстоятелство настъпи първо.

5. Опаковка - стандартната опаковка на завода-производител, обичайна за този вид изделия, запазваща целостта им и изключваща евентуални повреди при транспортирането и съхранението им, с обозначение марката на производителя, наименование на изделието, съгласно спецификацията към договора.

6. Когато участникът не е производител, трябва да представи оригинален документ от производителя (или нотариално заверено копие), доказващ правото на участника да предлага и извършва доставка на продукцията му през 2019 г.

7. Критерии за подбор: най-ниска цена.

Приложение:

1. Техническа спецификация за доставка;

Приложение № 3
Към договор № 87/13.05.19г.

Ценови предложения на Изпълнителя, по обособени позиции
№3, №4, №5, №6, №7, №8, №9, №10, №11 и №12



"АВТОРЕМОНТНИ ЗАВОДИ" АД

4270 гр.Първомай, ул."Омуртаг" 2; тел: (0336) 63035, факс: (0336) 62391
гл.счетоводител: (0336)62382; търговски отдел:(0336)63017;
e-mail:arz@pravvoimai.escom.bg; arzpravvoimai@abv.bg



Приложение № 3.3.

ДО
„БДЖ – ПЪТНИЧЕСКИ ПРЕВОЗИ“ ЕООД
ГР. СОФИЯ 1080
УЛ. „ИВАН ВАЗОВ“ № 3

ЦЕНОВО ПРЕДЛОЖЕНИЕ

за обособена позиция №3 – „Доставка на пендел елементи“

УВАЖАЕМИ ГОСПОДИН УПРАВИТЕЛ,

Представяме нашето ценово предложение за участие в обявената от Вас, процедура публично състезание по реда на ЗОП за възлагане на обществена поръчка с предмет: „Доставка на металогумени елементи и сайлентблокове за първичното окачване на електрически локомотиви серии 44, 45 и 46200, ” за нуждите на „БДЖ-Пътнически превози“ ЕООД за двегодишен период, за обособена позиция № 3 – „Доставка на пендел елементи“, „Авторемонтни заводи“ АД, ЕИК 825393416

4270 гр.Първомай, ул"Омуртаг" №2

като предлагаме:

1. Да изпълним поръчката за обособена позиция №3 – „Доставка на пендел елементи“, съгласно документацията за участие, при следните цени:

№ об. по з.	Локом. Серия	Наименование	Чертежен № или еквивалент	Каталожен № или еквивалент	Чертежен № на производителя	Общо количество	Количества по партиди в бр.				Ед. цена в лв. без ДДС	Обща сума в лв. без ДДС
							Първа партида	Втора партида	Трета партида	Четвърта партида		
1	2	3	4	5	6	7	8	9	10	11	12	13
3	46	Пендел елементи	BL 302-81	735 B-3-030-026	31-05-0524	160	160	0	0	0	303.00	48 480.0

Общата стойност за изпълнение на поръчката за обособена позиция №3 възлиза на 48 480.00 лв. (Четиридесет и осем хиляди четиристотин и осемдесет лева) без ДДС.

Декларираме, че предложените цени се разбират DDP - София – склад на Локомотивно депо София, район Подуяне, гр. София, ул. „Майчина слава“ №2, съгласно "INCOTERMS 2010" /включително опаковка, маркировка, транспорт / в български лева без ДДС.

2. Условия, срок и начин на плащане - плащането ще се извърши по банков път в лева, в срок до 30 /тридесет/ календарни дни след извършване на доставката на партидата в склада на Възложителя и представяне на подписан приемо-предавателен протокол, удостоверение за качество, декларация за пълно съответствие/когато е приложимо/ и оригинална фактура.

3. В случай, че ни бъде възложено изпълнението на обществената поръчка, плащанията следва да бъдат извършвани по банкова сметка, а именно:

БАНКА: Първомай

BIC код: _____

IBAN: BС _____

Дата :27 /02/ 2019г.



Подпис
Печат
(Ивк. Дешко Дешков)
(Изпълнителен директор)



"АВТОРЕМОНТНИ ЗАВОДИ" АД

4270 гр.Първомай, ул."Омуртаг" 2; тел: (0336) 63035, факс: (0336) 62391
гл.счетоводител: (0336)62382; търговски отдел:(0336)63017;
e-mail:arz@parvomai.escom.bg; arzparvomai@abv.bg



Приложение № 3.4.

ДО
„БДЖ – ПЪТНИЧЕСКИ ПРЕВОЗИ“ ЕООД
ГР. СОФИЯ 1080
УЛ. „ИВАН ВАЗОВ“ № 3

ЦЕНОВО ПРЕДЛОЖЕНИЕ

за обособена позиция №4 – „Доставка на сайлентблок LB 2084”

УВАЖАЕМИ ГОСПОДИН УПРАВИТЕЛ,

Представяме нашето ценово предложение за участие в обявената от Вас, процедура публично състезание по реда на ЗОП за възлагане на обществена поръчка с предмет: „Доставка на металогумени елементи и сайлентблокове за първичното окачване на електрически локомотиви серии 44, 45 и 46200, ” за нуждите на „БДЖ-Пътнически превози” ЕООД за двегодишен период, за обособена позиция №4 – „Доставка на сайлентблок LB 2084”, „Авторемонтни заводи“ АД, ЕИК 825393416

4270 гр.Първомай, ул"Омуртаг" №2

като предлагаме:

1. Да изпълним поръчката за обособена позиция №4 – „Доставка на сайлентблок LB 2084”, съгласно документацията за участие, при следните цени:

№ об. по з.	Локом. Серия	Наименование	Чертежен № или еквивалент	Каталожен № или еквивалент	Чертежен № на произведителя....	Общо количество	Количества по партиди в бр.				Ед. цена в лв. без ДДС	Общ с-ет лв. с ДДС
							Първа партида	Втора партида	Трета партида	Четвърта партида		
1	2	3	4	5	6	7	8	9	10	11	12	13
4	46	Сайлентблок LB 2084, или еквивалент	D.208-75	735B-3-030-029	31-05-025	80	80	0	0	0	122,00	9 760,

Общата стойност за изпълнение на поръчката за обособена позиция №4 възлиза на 9760,00 лв. (Девет хиляди седемстотин и шестдесет лева) без ДДС.

Декларираме, че предложените цени се разбират DDP - София – склад на Локомотивно депо София, район Подуяне, гр. София, ул. „Майчина слава” №2, съгласно “INCOTERMS 2010” /включително опаковка, маркировка, транспорт / в български лева без ДДС.

2. Условия, срок и начин на плащане - плащането ще се извърши по банков път в лева, в срок до 30 /тридесет/ календарни дни след извършване на доставката на партидата в склада на

Възложителя и представяне на подписан приемо-предавателен протокол, удостоверение за качество, декларация за пълно съответствие/когато е приложимо/ и оригинална фактура.

3. В случай, че ни бъде възложено изпълнението на обществената поръчка, плащанията следва да бъдат извършвани по банкова сметка, а именно:

БАНКА: *Българска банка за развитие*

BIC код:

IBAN: B

Дата 27 /02 / 2019 г.



Подпис:

Печат

(инж. Дешко Дешков)

(изпълнителен директор)



"АВТОРЕМОНТНИ ЗАВОДИ" АД

4270 гр.Първомай, ул."Омуртаг" 2; тел: (0336) 63035, факс: (0336) 62391
 гл.счетоводител: (0336)62382; търговски отдел:(0336)63017;
 e-mail:arzz@parvomai.escom.bg; arzparvomai@abv.bg



Приложение № 3.5.

ДО
 „БДЖ –ПЪТНИЧЕСКИ ПРЕВОЗИ“ ЕООД
 ГР. СОФИЯ 1080
 УЛ. „ИВАН ВАЗОВ“ № 3

ЦЕНОВО ПРЕДЛОЖЕНИЕ

за обособена позиция №5 – „Доставка на тампон AN B 100”

УВАЖАЕМИ ГОСПОДИН УПРАВИТЕЛ,

Представяме нашето ценово предложение за участие в обявената от Вас, процедура публично състезание по реда на ЗОП за възлагане на обществена поръчка с предмет: „Доставка на металогумени елементи и сайлентблокове за първичното окачване на електрически локомотиви серии 44, 45 и 46200, ” за нуждите на „БДЖ-Пътнически превози” ЕООД за двегодишен период, за обособена позиция №5 – „Доставка на тампон AN B 100”, „Авторемонтни заводи“ АД, ВИК 825393416

4270 гр.Първомай, ул"Омуртаг" №2

като предлагаме:

1. Да изпълним поръчката за обособена позиция №5 – „Доставка на тампон AN B 100”, съгласно документацията за участие, при следните цени:

№ об. по з.	Локом. Серии	Наименование	Чертежен № или еквивалент	Каталожен № или еквивалент	Чертеж и № на производителя.....	Общо количество	Количества по партиди в бр.				Ед. цена в лв. без ДДС	Обща сума в лв. без ДДС
							Първа партида	Втора партида	Трета партида	Четвърта партида		
1	2	3	4	5	6	7	8	9	10	11	12	13
5	46	Тампон ANB 100, или еквивалент	D 426-86	735 E-3-030-046	31-05-0526	20	20	0	0	0	58,00	1 160.

Общата стойност за изпълнение на поръчката за обособена позиция №5 възлиза на 1 160,00 лв. (Хиляда сто и шестдесет лева) без ДДС.

Декларираме, че предложените цени се разбират DDP - София – склад на Локомотивно депо София, район Подуяне, гр. София, ул. „Майчина слава” №2, съгласно "INCOTERMS 2010" /включително опаковка, маркировка, транспорт / в български лева без ДДС.

2. Условия, срок и начин на плащане - плащането ще се извърши по банков път в лева, в срок до 30 /тридесет/ календарни дни след извършване на доставката на партидата в склада на Възложителя и представяне на подписан приемо-предавателен протокол, удостоверение за качество, декларация за пълно съответствие/когато е приложимо/ и оригинална фактура.

3. В случай, че ни бъде възложено изпълнението на обществената поръчка, плащанията следва да бъдат извършвани по банкова сметка, а именно:

БАНКА:
BIC код:
IBAN: B

Дата 27 /02 / 2019 г.



Подпис:

Печат

(инж. Дешко Дешков)

(изпълнителен директор)



"АВТОРЕМОНТНИ ЗАВОДИ" АД

4270 гр.Първомай, ул."Омуртаг" 2; тел: (0336) 63035, факс: (0336) 62391
гл.счетоводител: (0336)62382; търговски отдел:(0336)63017;
e-mail:arz@parvomai.escom.bg; arzparvomai@abv.bg



Приложение № 3.6.

ДО
„БДЖ – ПЪТНИЧЕСКИ ПРЕВОЗИ” ЕООД
ГР. СОФИЯ 1080
УЛ. „ИВАН ВАЗОВ” № 3

ЦЕНОВО ПРЕДЛОЖЕНИЕ

за обособена позиция №6 – „Доставка на сайлентблок тип XNS 3561”

УВАЖАЕМИ ГОСПОДИН УПРАВИТЕЛ,

Представяме нашето ценово предложение за участие в обявената от Вас, процедура публично състезание по реда на ЗОП за възлагане на обществена поръчка с предмет: „Доставка на металогумени елементи и сайлентблокове за първичното окачване на електрически локомотиви серии 44, 45 и 46200, ” за нуждите на „БДЖ-Пътнически превози” ЕООД за двегодишен период, за обособена позиция №6 – „Доставка на сайлентблок тип XNS 3561”, „Авторемонтни заводи” АД, ВИК 825393416

4270 гр.Първомай, ул"Омуртаг" №2

като предлагаме:

1. Да изпълним поръчката за обособена позиция №6 – „Доставка на сайлентблок тип XNS 3561”, съгласно документацията за участие, при следните цени:

№ об. по з.	Локом. Серия	Наименование	Чертежен № или еквивалент	Каталожен № или еквивалент	Чертежен № на производителя.....	Общо количество	Количества по партиди в бр.				Ед. цена в лв. без ДДС	Общ с-ст в лв. без ДДС
							Първа партида	Втора партида	Трета партида	Четвърта партида		
1	2	3	4	5	6	7	8	9	10	11	12	13
6	46	Сайлентблок мляк тип XNS 3561, тип еквивалент	BL 311-88	735 B-3-051-075	31-05-0527	80	80	0	0	0	102,00	8 160,00

Общата стойност за изпълнение на поръчката за обособена позиция №6 възлиза на 8 160,00 лв. (Осем хиляди сто и шестдесет лева) без ДДС.

Декларираме, че предложените цени се разбират DDP - София – склад на Локомотивно депо София, район Подуяне, гр. София, ул. „Майчина слава” №2, съгласно “INCOTERMS 2010” /включително опаковка, маркировка, транспорт / в български лева без ДДС.

2. Условия, срок и начин на плащане - плащането ще се извърши по банков път в лева, в срок до 30 /тридесет/ календарни дни след извършване на доставката на партидата в склада на

Възложителя и представяне на подписан приемо-предавателен протокол, удостоверение за качество, декларация за пълно съответствие/когато е приложимо/ и оригинална фактура.

3. В случай, че ни бъде възложено изпълнението на обществената поръчка, плащанията следва да бъдат извършвани по банкова сметка, а именно:

БАНКА:

BIC код

IBAN: B

Дата 27 / 02 / 2019 г.



Подпис

Печат

(инж. Дешко Дешков)

(изпълнителен директор)



"АВТОРЕМОНТНИ ЗАВОДИ" АД

4270 гр.Първомай, ул."Омуртаг" 2; тел: (0336) 63033, факс: (0336) 62391
гл.счетоводител: (0336)62382; търговски отдел:(0336)63017;
e-mail:az@parvomai.escom.bg; az@parvomai@abv.bg



Приложение № 3.7.

ДО
„БДЖ –ПЪТНИЧЕСКИ ПРЕВОЗИ” ЕООД
ГР. СОФИЯ 1080
УЛ. „ИВАН ВАЗОВ” № 3

ЦЕНОВО ПРЕДЛОЖЕНИЕ

за обособена позиция №7 – „Доставка на сайлентблок Ball Joint 014”

УВАЖАЕМИ ГОСПОДИН УПРАВИТЕЛ,

Представяме нашето ценово предложение за участие в обявената от Вас, процедура публично състезание по реда на ЗОП за възлагане на обществена поръчка с предмет: „Доставка на металогумени елементи и сайлентблокове за първичното окачване на електрически локомотиви серии 44, 45 и 46200, ” за нуждите на „БДЖ-Пътнически превози” ЕООД за двегодишен период, за обособена позиция №7 – „Доставка на сайлентблок Ball Joint 014”

„Авторемонтни заводи“ АД, ЕИК 825393416

4270 гр.Първомай, ул"Омуртаг" №2

като предлагаме:

1. Да изпълним поръчката за обособена позиция №7 – „Доставка на сайлентблок Ball Joint 014”, съгласно документацията за участие, при следните цени:

№ об. по з.	Механи. Серия	Наименование	Чертежен № или еквивалент	Каталожен № или еквивалент	Чертежен № на производа тел.....	Общо количество	Количества по партиди в бр.				Ед. цена в лв. без ДДС	Общ е-ст в лв. без ДДС
							Първа партида	Втора партида	Трета партида	Четвърта партида		
1	2	3	4	5	6	7	8	9	10	11	12	13
7	46	Сайлентблок Ball Joint 014, или еквивалент	BL 302-92	735 E-3-076-005	31-05-0528	20	20	0	0	0	93,00	1 860,00

Общата стойност за изпълнение на поръчката за обособена позиция №7 възлиза на 1 860,00 лв. (Хиляда осемстотин и шестдесет лева) без ДДС.

Декларираме, че предложените цени се разбират DDP - София – склад на Локомотивно депо София, район Подуяне, гр. София, ул. „Майчина слава” №2, съгласно “INCOTERMS 2010” /включително опаковка, маркировка, транспорт / в български лева без ДДС.

2. Условия, срок и начин на плащане - плащането ще се извърши по банков път в лева, в срок до 30 /тридесет/ календарни дни след извършване на доставката на партидата в склада на

Възложителя и представяне на подписан приемо-предавателен протокол, удостоверение за качество, декларация за пълно съответствие */когато е приложимо/* и оригинална фактура.

3. В случай, че ни бъде възложено изпълнението на обществената поръчка, плащанията следва да бъдат извършвани по банкова сметка, а именно:

БАНКА:

BIC код

IBAN: B

Дата 27 /02 / 2019 г.



Подпис

Печат

(инж. Дешко Дешков)

(изпълнителен директор)



"АВТОРЕМОНТНИ ЗАВОДИ" АД

4270 гр.Първомай, ул."Омуртаг" 2; тел: (0336) 63035, факс: (0336) 62391
гл.счетоводител: (0336)62382; търговски отдел:(0336)63017;
e-mail:arz@parvomai.escom.bg; arzparvomai@abv.bg



Приложение № 3.8.

ДО
„БДЖ – ПЪТНИЧЕСКИ ПРЕВОЗИ” ЕООД
ГР. СОФИЯ 1080
УЛ. „ИВАН ВАЗОВ” № 3

ЦЕНОВО ПРЕДЛОЖЕНИЕ

за обособена позиция №8 – „Доставка на сайлентблок за еластичен съединител”

УВАЖАЕМИ ГОСПОДИН УПРАВИТЕЛ,

Представяме нашето ценово предложение за участие в обявената от Вас, процедура публично състезание по реда на ЗОП за възлагане на обществена поръчка с предмет: „Доставка на металогумени елементи и сайлентблокове за първичното окачване на електрически локомотиви серии 44, 45 и 46200, ” за нуждите на „БДЖ-Пътнически превози” ЕООД за двегодишен период, за обособена позиция №8 – „Доставка на сайлентблок за еластичен съединител“

„Авторемонтни заводи“ АД, ЕИК 825393416

4270 гр.Първомай, ул"Омуртаг" №2

като предлагаме:

1. Да изпълним поръчката за обособена позиция №8 – „Доставка на сайлентблок за еластичен съединител”, съгласно документацията за участие, при следните цени:

№ об. позиция	Локом. Серия	Наименование	Чертежен № или еквивалент	Каталожен № или еквивалент	Чертежен № на производителя	Общо количество	Количества по партиди в бр.				Ел. цена в лв. без ДДС	Обща сума в лв. с ДДС
							Първа партида	Втора партида	Трета партида	Четвърта партида		
1	2	3	4	5	6	7	8	9	10	11	12	13
8	46	Сайлентблок за еластичен съединител	BL318-74	735 В-3-902-005-п	31-05-0529	480	120	120	120	120	45,00	21 600,00

Общата стойност за изпълнение на поръчката за обособена позиция №8 възлиза на 21 600,00 лв. (Двадесет и една хиляди и шестотин лева) без ДДС.

Декларираме, че предложените цени се разбират DDP - София – склад на Локомотивно депо София, район Подуяне, гр. София, ул. „Майчина слава” №2, съгласно "INCOTERMS 2010" /включително опаковка, маркаровка, транспорт / в български лева без ДДС.

2. Условия, срок и начин на плащане - плащането ще се извърши по банков път в лева, в срок до 30 /тридесет/ календарни дни след извършване на доставката на партидата в склада на

Възложителя и представяне на подписан приемо-предавателен протокол, удостоверение за качество, декларация за пълно съответствие/когато е приложимо/ и оригинална фактура.

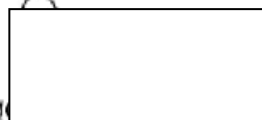
3. В случай, че ни бъде възложено изпълнението на обществената поръчка, плащанията следва да бъдат извършвани по банкова сметка, а именно:

БАНКА
BIC код
IBAN: B

Дата 27 / 02 / 2019 г.



Подпис
Печат
(инж. Дешко Дешков)
(изпълнителен директор)



АР "АВТОРЕМОНТНИ ЗАВОДИ" АД

4270 гр.Първомай, ул."Омуртаг" 2; тел: (0336) 63035, факс: (0336) 62391
гл.счетоводител: (0336)62382; търговски отдел:(0336)63017;
e-mail:arz@parvomai.escom.bg; arzparvomai@abv.bg



Приложение № 3.9.

ДО
„БДЖ –ПЪТНИЧЕСКИ ПРЕВОЗИ” ЕООД
ГР. СОФИЯ 1080
УЛ. „ИВАН ВАЗОВ” № 3

ЦЕНОВО ПРЕДЛОЖЕНИЕ

за обособена позиция №9 – „Доставка на сайлентблок триделен ø129/50-105”

УВАЖАЕМИ ГОСПОДИН УПРАВИТЕЛ,

Представяме напето ценово предложение за участие в обявената от Вас, процедура публично състезание по реда на ЗОП за възлагане на обществена поръчка с предмет: „Доставка на металогумени елементи и сайлентблокове за първичното окачване на електрически локомотиви серии 44, 45 и 46200, ” за нуждите на „БДЖ-Пътнически превози” ЕООД за двегодишен период, за обособена позиция №9 – „Доставка на сайлентблок триделен ø129/50-105 „Авторемонтни заводи” АД, ЕИК 825393416

4270 гр.Първомай, ул“Омуртаг“ №2

като предлагаме:

1. Да изпълним поръчката за обособена позиция №9 – „Доставка на сайлентблок триделен ø129/50-105”, съгласно документацията за участие, при следните цени:

№ об. по з.	Локом.	Наименование	Чертежен № или еквивалент	Каталожен № или еквивалент	Чертеж и № на производителя.....	Общо количество	Количества по партиди в бр.				Ед. цена д.лв. без ДДС	Обща сума в лв. без ДДС
							Първа партида	Втора партида	Трета партида	Четвърта партида		
1	2	3	4	5	6	7	8	9	10	11	12	13
9	46	Сайлентблок триделен ø129/50-105	D.208-75	735Б-3-901-039	31-05-0525	120	60	60	0	0	122,00	14 640,0

Общата стойност за изпълнение на поръчката за обособена позиция №9 възлиза на 14 640,00 лв. (Четиринадесет хиляди шестотин и четиридесет лева) без ДДС.

Декларираме, че предложените цени се разбират DDP - София – склад на Локомотивно депо София, район Подуяне, гр. София, ул. „Майчина слава” №2, съгласно “INCOTERMS 2010” /включително опаковка, маркировка, транспорт / в български лева без ДДС.

2. Условия, срок и начин на плащане - плащането ще се извърши по банков път в лева, в срок до 30 /тридесет/ календарни дни след извършване на доставката на партидата в склада на Възложителя и представяне на подписан приемо-предавателен протокол, удостоверение за качество, декларация за пълно съответствие/когато е приложимо/ и оригинална фактура.

3. В случай, че ни бъде възложено изпълнението на обществената поръчка, плащанията следва да бъдат извършвани по банкова сметка, а именно:

БАНКА:
BIC код
IBAN: B

Дата 27 /02 / 2019 г.



Подпис:
Печат
(Снеж. Дешко Дешков)
(изпълнителен директор)



"АВТОРЕМОНТНИ ЗАВОДИ" АД

4270 гр.Първомай, ул."Омуртаг" 2; тел: (0336) 63035, факс: (0336) 62391
гл.счетоводител: (0336)62382; търговски отдел:(0336)63017;
e-mail:arz@parvomai.escom.bg; arzparvomai@abv.bg



Приложение № 3.10.

ДО
„БДЖ – ПЪТНИЧЕСКИ ПРЕВОЗИ“ ЕООД
ГР. СОФИЯ 1080
УЛ. „ИВАН ВАЗОВ“ № 3

ЦЕНОВО ПРЕДЛОЖЕНИЕ

за обособена позиция №10 – „Доставка на сайлентблок тип XNS 3535”

УВАЖАЕМИ ГОСПОДИН УПРАВИТЕЛ,

Представяме нашето ценово предложение за участие в обявената от Вас, процедура публично състезание по реда на ЗОП за възлагане на обществена поръчка с предмет: „Доставка на металогумени елементи и сайлентблокове за първичното окачване на електрически локомотиви серии 44, 45 и 46200, ” за нуждите на „БДЖ-Пътнически превози” ЕООД за двегодишен период, за обособена позиция №10 – „Доставка на сайлентблок тип XNS 3535”, „Авторемонтни заводи“ АД, ЕИК 825393416

4270 гр.Първомай, ул"Омуртаг" №2

като предлагаме:

1. Да изпълним поръчката за обособена позиция №10 – „Доставка на сайлентблок тип XNS 3535”, съгласно документацията за участие, при следните цени:

№ об. по з.	Локоз.	Наименование	Чертежен № или еквивалент	Каталожен № или еквивалент	Чертеж и № на производителя.....	Общо количество	Количества по партиди в бр.				Ед. цена в лв. без ДДС	Обща с-ст в лв. без ДДС
							Първа партида	Втора партида	Трета партида	Четвърта партида		
1	2	3	4	5	6	7	8	9	10	11	12	13
10	46	Сайлентблок голям тип XNS 3535, или еквивалент	D.313-3	735E-3-051-074	31-05-0568	240	120	120	0	0	158,00	37 920,00

Общата стойност за изпълнение на поръчката за обособена позиция №10 възлиза на 37 920,00 лв. (Тридесет и седем хиляди деветстотин и двадесет лева) без ДДС.

Декларираме, че предложените цени се разбират DDP - София – склад на Локомотивно депо София, район Подуяне, гр. София, ул. „Майчина слава” №2, съгласно “INCOTERMS 2010” /включително опаковка, маркировка, транспорт / в български лева без ДДС.

2. Условия, срок и начин на плащане - плащането ще се извърши по банков път в лева, в срок до 30 /тридесет/ календарни дни след извършване на доставката на партидата в склада на Възложителя и представяне на подписан приемо-предавателен протокол, удостоверение за качество, декларация за пълно съответствие/когато е приложимо/ и оригинална фактура.

3. В случай, че ни бъде възложено изпълнението на обществената поръчка, плащанията следва да бъдат извършвани по банкова сметка, а именно:

БАНКА:

BIC код

IBAN: B

Дата 27 / 02 / 2019 г.



Подпис:

Печат

(инж. Дешко Дешков)

(изпълнителен директор)



"АВТОРЕМОНТНИ ЗАВОДИ" АД

4270 гр.Първомай, ул."Омуртаг" 2; тел: (0336) 63035, факс: (0336) 62391
гл.счетоводител: (0336)62382; търговски отдел:(0336)63017;
e-mail:arz@parvomai.escom.bg; arzparvomai@abv.bg



Приложение № 3.11.

ДО
„БДЖ –ПЪТНИЧЕСКИ ПРЕВОЗИ” ЕООД
ГР. СОФИЯ 1080
УЛ. „ИВАН ВАЗОВ” № 3

ЦЕНОВО ПРЕДЛОЖЕНИЕ.

за обособена позиция №11 – „Доставка на еластичен елемент”

УВАЖАЕМИ ГОСПОДИН УПРАВИТЕЛ,

Представяме нашето ценово предложение за участие в обявената от Вас, процедура публично състезание по реда на ЗОП за възлагане на обществена поръчка с предмет: „Доставка на металогумени елементи и сайлентблокове за първичното окачване на електрически локомотиви серии 44, 45 и 46200, ” за нуждите на „БДЖ-Пътнически превози” ЕООД за двегодишен период, за обособена позиция №11 – „Доставка на еластичен елемент” „Авторемонтни заводи“ АД, ЕИК 825393416

4270 гр.Първомай, ул"Омуртаг" №2

като предлагаме:

1. Да изпълним поръчката за обособена позиция №11 – „Доставка на еластичен елемент”, съгласно документацията за участие, при следните цени:

№ об. позиция	Докум.	Наименование	Чертежи № или еквивалент	Каталожен № или еквивалент	Чертеж и № на производител.....	Общо количество	Количества по партиди в бр.				Ед. цена в лв. без ДДС	Обща сума в лв. без ДДС
							Първа партида	Втори партида	Трета партида	Четвърта партида		
1	2	3	4	5	6	7	8	9	10	11	12	13
11	46	Еластичен елемент	VL 414-97	735E-3-030-034	31-05-0567	80	80	0	0	0	280,00	22 400,00

Общата стойност за изпълнение на поръчката за обособена позиция №11 възлиза на 22 400,00 лв. (Двадесет и две хиляди и четиристотин лева) без ДДС.

Декларираме, че предложените цени се разбират DDP - София – склад на Локомотивно депо София, район Подуяне, гр. София, ул. „Майчина слава” №2, съгласно "INCOTERMS 2010" /включително опаковка, маркировка, транспорт / в български лева без ДДС.

2. Условия, срок и начин на плащане - плащането ще се извърши по банков път в лева, в срок до 30 /тридесет/ календарни дни след извършване на доставката на партидата в склада на Възложителя и представяне на подписан приемо-предавателен протокол, удостоверение за качество, декларация за пълно съответствие/когато е приложимо/ и оригинална фактура.

3. В случай, че ни бъде възложено изпълнението на обществената поръчка, плащанията следва да бъдат извършвани по банкова сметка, а именно:

БАНКА:
BIC код
IBAN: B

Дата 27 / 02 / 2019 г.



Подпис:
Печат
(инж. Дешко Дешков)
(изпълнителен директор)



"АВТОРЕМОНТНИ ЗАВОДИ" АД

4270 гр.Първомай, ул."Омуртаг" 2; тел: (0336) 63035, факс: (0336) 62391
 гл.счетоводител: (0336)62382; търговски отдел:(0336)63017;
 e-mail:arz@parvomai.oscom.bg; arzparvomai@abv.bg



Приложение № 3.12.

ДО
 „БДЖ – ПЪТНИЧЕСКИ ПРЕВОЗИ“ ЕООД
 ГР. СОФИЯ 1080
 УЛ. „ИВАН ВАЗОВ“ № 3

ЦЕНОВО ПРЕДЛОЖЕНИЕ

за обособена позиция №12 – „Доставка на сайлентблок /шатуи на редуктора/
 - заготовка ø161/ ø80”

УВАЖАЕМИ ГОСПОДИН УПРАВИТЕЛ,

Представяме нашето ценово предложение за участие в обявената от Вас, процедура публично състезание по реда на ЗОП за възлагане на обществена поръчка с предмет: „Доставка на металогумени елементи и сайлентблокове за първичното окачване на електрически локомотиви серии 44, 45 и 46200, ” за нуждите на „БДЖ-Пътнически превози” ЕООД за двегодишен период, за обособена позиция №12 – „Доставка на сайлентблок /шатуи на редуктора/ - заготовка ø161/ø80”
 „Авторемонтни заводи“ АД, ЕИК 825393416
 4270 гр.Първомай, ул"Омуртаг" №2

като предлагаме:

1. Да изпълним поръчката за обособена позиция №12 – „Доставка на сайлентблок /шатуи на редуктора/ - заготовка ø161/ø80”, съгласно документацията за участие, при следните цени:

№ об. позиция	Леква. Серия	Наименование	Чертежен № или еквивалент	Каталожен № или еквивалент	Чертежен № на производителя.....	Общо количество	Количества по партиди в бр.				Ед. цена в лв. без ДДС	Обща сума в лв без ДДС
							Първа партида	Втора партида	Трета партида	Четвърта партида		
1	2	3	4	5	6	7	8	9	10	11	12	13
12	44, 45	Сайлентблок /шатуи на редуктора/- заготовка ø161/ ø80	62E13-6 ЧМГО Lo 99 921 ЧМГО	68 E13 - 302	31-05-0530/a 1	400	100	100	100	100	95,00	38 000,0

Общата стойност за изпълнение на поръчката за обособена позиция №12 възлиза на 38 000,00 лв. (Тридесет и осем хиляди лева) без ДДС.

Декларираме, че предложените цени се разбират DDP - София – склад на Локомотивно депо София, район Подуяне, гр. София, ул. „Майчина слава” №2 и DDP – Горна Оряховица – склад на Локомотивно депо Горна Оряховица, ул. „Съединение” №46, съгласно “INCOTERMS 2010” /включително опаковка, маркировка, транспорт / в български лева без ДДС.

2. Условия, срок и начин на плащане - плащането ще се извърши по банков път в лева, в срок до 30 /тридесет/ календарни дни след извършване на доставката на партидата в склада на Възложителя и представяне на подписан приемо-предавателен протокол, удостоверение за качество, декларация за пълно съответствие/когато е приложимо/ и оригинална фактура.

3. В случай, че ни бъде възложено изпълнението на обществената поръчка, плащанията следва да бъдат извършвани по банкова сметка, а именно:

БАНКА:

BIC код

IBAN: B.....

Дата 27 / 02 / 2019 г.



Подпис

Печат

(г-ж. Дешко Дешков)

изпълнителен директор)

Приложение № 4
Към договор № 87./17.05.19г.

**Технически предложения на Изпълнителя, по обособени позиции
№3, №4, №5, №6, №7, №8, №9, №10, №11 и №12**



"АВТОРЕМОНТНИ ЗАВОДИ" АД

4270 гр.Първомай, ул."Омуртаг" 2; тел: (0336) 63035, факс: (0336) 62391
гл.счетоводител: (0336)62382; търговски отдел:(0336)63017;
e-mail:avz@parvomai.escom.bg; avzparvomai@abv.bg



Приложение № 2.3.

ДО
"БДЖ- ПЪТНИЧЕСКИ ПРЕВОЗИ" ЕООД
УЛ."ИВАН ВАЗОВ" № 3
1080 ГР. СОФИЯ

ТЕХНИЧЕСКО ПРЕДЛОЖЕНИЕ

за обособена позиция № 3 – „Доставка на пендел елементи”

От „Авторемонтни заводи“АД, с ЕИК 825393416, регистрирано в Агенцията по вписванията, регистрация по ДДС: BG 825393416, със седалище и адрес на управление: 4270 гр.Първомай, ул."Омуртаг" №2, адрес за кореспонденция: 4270 гр.Първомай, ул."Омуртаг" №2, телефон за контакт 0336/63035, факс 0336/62391, представлявано от инж.Дейшко Ангелов Дешков в качеството на изпълнителен директор.

УВАЖАЕМИ ГОСПОДИН УПРАВИТЕЛ,

Представяме нашето техническо предложение за изпълнение на обществена поръчка с предмет: „Доставка на металогумени елементи и сайлентблокове за първичното окачване на електрически локомотиви серии 44, 45 и 46200”, за нуждите на „БДЖ-Пътнически превози” ЕООД за двегодишен период, за обособена позиция № 3 – „Доставка на пендел елементи”, както следва:

1. Декларирам(е), че сме запознати с обявлението за обществената поръчка и документацията за участие в обявената от Вас процедура и изискванията на Закона за обществените поръчки и Правилника за прилагането му.

2. Декларирам(е), че предлаганите от нас пендел елементи ще бъдат новопроизведени по чертеж № 31-05-0524 на „Авторемонтни заводи“АД и ще отговарят на всички изисквания съгласно „Техническа спецификация за доставка на металогумени елементи и сайлентблокове за ходовата част на електрически локомотиви серии 44, 45 и 46” на Възложителя и „Технически изисквания за „Доставка на металогумени елементи и сайлентблокове, за електрически локомотивни серии 44, 45 и 46” на Възложителя от документацията за участие.

3. Предлагаме да изпълним поръчката, съгласно изискванията на Възложителя, при следните условия:

3.1. Партиди, срок на изпълнение и място на доставка:

3.1.1. *Партиди:* на една партида, с количество, съгласно Техническата спецификация на Възложителя, приложена към документацията за участие в обществената поръчка.

3.1.2. **Срок на изпълнение:** в срок до 60 (шестдесет) дни от датата на сключване на договора.

3.1.3. **Място на доставка:** гр. София, Локомотивно депо София, район Подуяне, ул. „Майчина слава“ №2.

3.2. **Гаранционен срок:** в експлоатация 200 000 км. след монтаж или 18 месеца от датата на доставка, в зависимост от това, кое обстоятелство настъпи първо.

3.3. **Маркировка и опаковка:** Запознати сме с Техническите изискванията на Възложителя, визирани в документацията за участие в обществената поръчка и декларирам(е), че ще изпълним следното:

3.3.1. **Маркировка:** петдел елементите ще бъдат маркирани на подходящи места с трайна маркировка, включваща фирмен знак на завода производител, месец и година на производство и пореден номер на изделието.

3.3.2. **Опаковка:** петдел елементите ще бъдат доставени в стандартната опаковка на завода-производител, обичайна за този вид изделия, запазваща целостта им и изключваща евентуални повреди при транспортирането и съхранението им, с обозначение марката на производителя, наименование на изделието, съгласно спецификацията към договора.

4. Декларирам(е), че приемам(е) клаузите в проекта на договор, приложен към документацията за участие.

5. Декларирам(е), че срокът на валидността на нашата оферта е 5 месеца, от датата която е посочена за дата на получаване на офертите в обявлението за обществената поръчка.

6. В случай, че бъда(ем) избран(я) за изпълнител на обществената поръчка се задължавам(е) да представя(ям) при сключване на договора гаранция за изпълнението му съгласно условията на документацията, както и документите съгласно изискванията на чл. 112, ал. 1 от ЗОП.

7. Приложения към техническото предложение:

7.1.

7.2. Техническа спецификация на предлагания петдел елемент с приложен към нея чертеж и технически условия за производство и доставка. Чертежът е в три екземпляра, разработен от производителя и заверен от него за производство през 2019 год. с оригинален подпис и печат, съответстващ на Техническата спецификация и чертежът на Възложителя.

7.3. Образци на измервателни карти и приемателни протоколи, заверени от производителя с оригинален подпис и печат от проведените измервания и изпитания на петдел елемента, с отразени всички параметри, които подлежат на контрол и измерване, както и граничните стойности за всеки параметър.

7.4. Образец на удостоверение за качество, издаден от завода-производител, с отразени стойности на всички параметри на изделието, подлежащи на измерване.

7.5.

Дата : 27 /02 / 2019 г.



Подпис
Печат
(Иван Дешко Дешков)
(изпълнителен директор)



"АВТОРЕМОНТНИ ЗАВОДИ" АД

4270 гр.Първомай, ул."Омуртаг" 2; тел: (0336) 63035, факс: (0336) 62391
гл.счетоводител: (0336)62382; търговска отдел:(0336)63017;
e-mail:arz@parvomai.escom.bg; arzparvomai@abv.bg



ТЕХНИЧЕСКА СПЕЦИФИКАЦИЯ

Доставка на металогумени елементи и сайлентблокове за първичното окачване на електрически локомотиви серии 44, 45 и 46200, за нуждите на „БДЖ-Пътнически превози“ ЕООД за двегодишен период.

за обособена позиция № 3 – „Доставка на пендел елементи“

№	Локомотив серия	Наименование	Чертежен №	Каталожен №	Чертежен № на производите ля	количество
3	46	Пендел елементи	BL 302-81	735 В-3-030-026	31-05-0524	160

1. *Партиди:* на една партида, с количество, съгласно Техническата спецификация на Възвозителя, приложена към документацията за участие в обществената поръчка.
2. *Срок на изпълнение:* в срок до 60 (шестдесет) дни от датата на сключване на договора.
3. *Място на доставка:* гр. София, Локомотивно депо София, район Подуяне, ул. „Майчина слава“ №2.

Приложение: Чертеж за Обособена позиция № 3 – „Доставка на пендел елементи“ - 3 броя

27.02.2019 г.



Исп. директор
инж. Д. Димков

ТЕХНИЧЕСКИ УСЛОВИЯ

ПЕНДЕЛ ЕЛЕМЕНТ № ВЛ 302-81

1. Вулканизационните повърхнини на поз.1 и поз.2 да се обработят на пясъкоструен апарат непосредствено преди вулканизацията.
2. Шайбите поз.1 и поз.2 се вулканизират едновременно.
3. Твърдостта на гумата по ШОР да се проверява на всеки десети сайлентблок.
4. Физико-механичните свойства да се запазват в интервал 313...223 °К.
5. Маркировката да се извърши на указаното на чертежа място чрез набиване на цифри и да включва: знак на завода-производител; месец и година на производство; пореден номер на изделието.
6. Непосочените гранични отклонения на размерите са БДС EN 22768-1:2002 mK.
7. Всички неозначени фаски са $2 \times 45^\circ$.
8. Опаковка – изделията да бъдат доставени в стандартна опаковка на завода-производител, обичайна за този вид изделия, запазваща целостта им и изключваща евентуални повреди при транспортирането и съхранението им, с обозначение марката на производителя, наименование на изделието, съгласно спецификацията на договора.





"АВТОРЕМОНТНИ ЗАВОДИ" АД

4270 гр.Първомай, ул."Омуртаг" 2; тел: (0336) 63035, факс: (0336) 62391
гл.счетоводител: (0336)62382; търговски отдел:(0336)63017;
e-mail:arz@parvomai.escom.bg; arzparvomai@abv.bg



ПРОТОКОЛ
за извършване на геометрични измервания на
ПЕНДЕЛ ЕЛЕМЕНТ № BL 302-81

№	$\Phi 70^{+0.1}$	$\Phi 110^{+0.2}$	$\Phi 220$	10	78	106

Дата:.....
Гр. Първомай

ОТКК:.....




"АВТОРЕМОНТНИ ЗАВОДИ" АД

4270 гр.Първомай, ул."Омуртаг" 2; тел: (0336) 63035, факс: (0336) 62391
 гл.счетоводител: (0336)62382; търговски отдел:(0336)63017;
 e-mail: arz@parvomai.escom.bg; arzparvomai@abv.bg



ПРОТОКОЛ

за извършване проверка за твърдост на гумата

смес № SBE70

Наименование: „ Пендел елементи BL 302-81”

Клиент: „БДЖ-Пътнически Превози“ ЕООД - София

Изделие № ARZ 02 2019 01;

Дата на производство:2019 г.

Нормативно/ техническо основание : Чертеж и технически условия
 / БДС, EN, ISO, ОН, ТИ, Чертеж, и др./

Номер	Показатели	Заявени	Измерени
1	Твърдост Shore A	70±5 HS	70 ±3
2	Якост на опън Мра		17
3	Относително удължение %		400

Заключение: изделието съответства на чертежната документация и може да се използва по предназначение.

Контролор

име

подпис

печат



Образец

ОД 08.05.01-3-2 Изм..... Дата.....



"АВТОРЕМОНТНИ ЗАВОДИ" АД гр.ПЪРВОМАЙ

4270 гр.Първомай, ул. "Омуртаг" 2; тел: (0336) 63035, факс: (0336) 63391; гл. счетоводител: 623-82; търговски отдел: 63017;
e-mail: az@privvostal.com.bg

УДОСТОВЕРЕНИЕ ЗА КАЧЕСТВО

№/.....2019 г.

1.Изделие: Пендел елементи ВЛ 302-81 – 160 бр.

2.

ARZ 02 2019 01	ARZ 02 2019 02	ARZ 02 2019 03	ARZ 02 2019 04	ARZ 02 2019 05
ARZ 02 2019 156	ARZ 02 2019 157	ARZ 02 2019 158	ARZ 02 2019 159	ARZ 02 019 160

(Изготвянето, издаване, фабричен номер/ брой)

3.Клиент: „БДЖ –ИПТ“ ЕООД – София по дог.№...../2019 г.

Посочената в настоящето удостоверение продукция съответства на изискванията на документацията

(Съгласно сертификата за качество EN 10002)

4.Съхранение - в склад при температура до 25°С и без пряка слънчева светлина.

транспорт

При спазване на горните условия фирмата дава гаранция 200 хиляди в експлоатация, след монтаж или 18(осемнадесет) месеца от датата на доставка, в зависимост от това, кое обстоятелство настъпи първо..

Контрольор: инж.Д.Колев/.....
(Фамилия, подпис)





"АВТОРЕМОНТНИ ЗАВОДИ" АД

4270 гр.Първомай, ул."Омуртаг" №2; тел: (0336) 63035, факс: (0336) 62391
гл.счетоводител: (0336)62382; търговски отдел:(0336)63017;
e-mail:arz@parvomai.eascom.bg; arzapvomai@abv.bg



Приложение № 2.4.

ДО
"БДЖ- ПЪТНИЧЕСКИ ПРЕВОЗИ" ЕООД
УЛ."ИВАН ВАЗОВ" № 3
1080 ГР. СОФИЯ

ТЕХНИЧЕСКО ПРЕДЛОЖЕНИЕ

за обособена позиция № 4 – „Доставка на сайлентблок LB 2084”

От „Авторемонтни заводи“ АД, с ЕИК 825393416, регистрирано в Агенцията по вписванията, регистрация по ДДС: BG 825393416, със седалище и адрес на управление: 4270 гр.Първомай, ул."Омуртаг" №2, адрес за кореспонденция: 4270 гр.Първомай, ул."Омуртаг" №2, телефон за контакт 0336/63035, факс 0336/62391, представлявано от инж.Дешко Ангелов Дешков в качеството на изпълнителен директор.

УВАЖАЕМИ ГОСПОДИН УПРАВИТЕЛ,

Представяме нашето техническо предложение за изпълнение на обществена поръчка с предмет: „Доставка на металогумени елементи и сайлентблокове за първичното окачване на електрически локомотиви серии 44, 45 и 46200”, за нуждите на „БДЖ-Пътнически превози” ЕООД за двегодишен период, за обособена позиция № 4 – „Доставка на сайлентблок LB 2084”, както следва:

1. Декларирам(е), че сме запознати с обявлението за обществената поръчка и документацията за участие в обявената от Вас процедура и изискванията на Закона за обществените поръчки и Правилника за прилагането му.

2. Декларирам(е), че предлаганите от нас сайлентблокове LB 2084 ще бъдат новопроизведени по чертеж № 31-05-0525 на „Авторемонтни заводи“ АД и ще отговарят на всички изисквания съгласно „Техническа спецификация за доставка на металогумени елементи и сайлентблокове за ходовата част на електрически локомотиви серии 44, 45 и 46” на Възложителя и „Технически изисквания за „Доставка на металогумени елементи и сайлентблокове, за електрически локомотиви серии 44, 45 и 46” на Възложителя от документацията за участие.

3. Предлагаме да изпълним поръчката, съгласно изискванията на Възложителя, при следните условия:

3.1. Партиди, срок на изпълнение и място на доставка:

3.1.1. Партиди: на една партида, с количество, съгласно Техническата спецификация на Възложителя, приложена към документацията за участие в обществената поръчка.

3.1.2. *Срок на изпълнение:* в срок до 60 (шестдесет) дни от датата на сключване на договора.

3.1.3. *Място на доставка:* гр. София, Локомотивно депо София, район Подуяне, ул. „Майчина слава“ №2.

3.2. **Гаранционен срок:** в експлоатация 200 000 км. след монтаж или 18 месеца от датата на доставка, в зависимост от това, кое обстоятелство настъпи първо.

3.3. **Маркировка и опаковка:** Запознати сме с Техническите изискванията на Възложителя, визирани в документацията за участие в обществената поръчка и декларирам(е), че ще изпълним следното:

3.3.1. *Маркировка:* сайлентблокове LB 2084 ще бъдат маркирани на подходящи места с трайна маркировка, включваща фирмен знак на завода-производител, месец и година на производство и пореден номер на изделието.

3.3.2. *Опаковка:* сайлентблокове LB 2084 ще бъдат доставени в стандартната опаковка на завода-производител, обичайна за този вид изделия, запазваща целостта им и изключваща евентуални повреди при транспортирането и съхранението им, с обозначение марката на производителя, наименование на изделието, съгласно спецификацията към договора.

4. Декларирам(е), че приемам(е) клаузите в проекта на договор, приложен към документацията за участие.

5. Декларирам(е), че срокът на валидността на нашата оферта е 5 месеца, от датата която е посочена за дата на получаване на офертите в обявлението за обществената поръчка.

6. В случай, че бъда(ем) избран(и) за изпълнител на обществената поръчка се задължавам(е) да представя(им) при сключване на договора гаранция за изпълнението му съгласно условията на документацията, както и документите съгласно изискванията на чл. 112, ал. 1 от ЗОП.

7. Приложения към техническото предложение:

7.1.

7.2. Техническа спецификация на предлагания сайлентблок LB 2084 с приложен към нея чертеж и технически условия за производство и доставка. Чертежът е в три екземпляра, разработен от производителя и заверен от него за производство през 2019 год. с оригинален подпис и печат, съответстващ на Техническата спецификация и чертежът на Възложителя.

7.3. Образци на измервателни карти и приемателни протоколи, заверени от производителя с оригинален подпис и печат от проведените измервания и изпитания на сайлентблоковете, с отразени всички параметри, които подлежат на контрол и измерване, както и граничните стойности за всеки параметър.

7.4. Образец на удостоверение за качество, издаден от завода-производител, с отразени стойности на всички параметри на изделието, подлежащи на измерване.

7.5.

Дата: 27 / 02 / 2019 г.



Подпис:

Печат
(инж. Дешко Дешков)
(изпълнителен директор)



"АВТОРЕМОНТНИ ЗАВОДИ" АД

4270 гр.Първомай, ул."Омуртаг" 2; тел: (0336) 63035, факс: (0336) 62391
гл.счетоводител: (0336)62382; търговски отдел:(0336)63017;
e-mail:arz@parvomai.escom.bg; arzparvomai@abv.bg



ТЕХНИЧЕСКА СПЕЦИФИКАЦИЯ

Доставка на металогумени елементи и сайлентблокове за първичното окачване на електрически локомотиви серии 44, 45 и 46200, за нуждите на „БДЖ-Пътнически превози“ ЕООД за двегодишен период.

Обособена позиция № 4 - „Сайлентблок LB 2084“

№	Локомотивна серия	Наименование	Чертежен №	Каталожен №	Чертежен № на производителя	количество
4	46	Сайлентблок LB 2084	D 208-75	735 Б-3-030-029	31-05-0525	80

- 1. Партиди:* на една партида, с количество, съгласно Техническата спецификация на Възложителя, приложена към документацията за участие в обществената поръчка.
- 2. Срок на изпълнение:* в срок до 60 (шестдесет) дни от датата на сключване на договора.
- 3. Място на доставка:* гр. София, Локомотивно депо София, район Подуяне, ул. „Майчина слава“ №2.

Приложения: Чертеж за Обособена позиция № 4 - „Сайлентблок LB 2084“ – 3 броя.

27.02.2019г.



Гл. директор
инж. Д. Дешков

ТЕХНИЧЕСКИ УСЛОВИЯ

САЙЛЕНТ БЛОК LB 2084 № D 208-75

1. Вулканизационните повърхнини на поз.1 и поз.2 да се обработят на пасъкоструен апарат непосредствено преди вулканизацията.
2. Втулките поз.1 и поз.2 се вулканизират едновременно.
3. Твърдостта на гумата по ШОР да се проверява на всеки десети сайлентблок.
4. Физико-механичните свойства да се запазват в интервал 313...223 °К.
5. Маркировката да се извърши на указаното на чертежа място чрез набиване на цифри и да включва: знак на завода-производител; месец и година на производство; пореден номер на изделието.
6. Непосочените гранични отклонения на размерите са БДС EN 22768-1:2002 mK.
7. Всички неозначени фаски са 2x45°.
8. Опаковка – изделията да бъдат доставени в стандартна опаковка на завода-производител, обичайна за този вид изделия, запазваща целостта им и изключваща евентуални повреди при транспортирането и съхранението им, с обозначение марката на производителя, наименование на изделието, съгласно спецификацията на договора.



АР "АВТОРЕМОНТНИ ЗАВОДИ" АД

4270 гр.Първомай, ул."Омуртаг" 2; тел: (0336) 63035, факс: (0336) 62391
 гл.счетоводител: (0336)62382; търговски отдел:(0336)63017;
 e-mail:arz@parvomai.escom.bg; arzparvomai@abv.bg



ПРОТОКОЛ
 за извършване на геометрични измервания на
САЙЛЕНТ БЛОК LB 2084 № D 208-75

№	$\Phi 50 \begin{matrix} +0,10 \\ -0,013 \end{matrix}$	$\Phi 129 \begin{matrix} +0,24 \\ -0,53 \end{matrix}$	$105 \begin{matrix} -0,10 \\ -0,31 \end{matrix}$	№	$\Phi 50 \begin{matrix} +0,10 \\ +0,013 \end{matrix}$	$\Phi 129 \begin{matrix} +0,24 \\ -0,53 \end{matrix}$	$105 \begin{matrix} -0,10 \\ -0,31 \end{matrix}$

Дата:.....
 Гр. Първомай



ОТКК:



"АВТОРЕМОНТНИ ЗАВОДИ" АД

4270 гр.Първомай, ул."Омуртаг" 2; тел: (0336) 63035, факс: (0336) 62391
 гл.счетоводител: (0336)62382; търговски отдел:(0336)63017;
 e-mail: arz@parvomai.escom.bg; arzparvomai@abv.bg



ПРОТОКОЛ

за извършване проверка за твърдост на гумата

смес № 153, 154 / 2019

Наименование: „ Сайлентблок LB 2084D 208-75“

Клиент: „БДЖ-Пътнически Превози“ ЕООД - София

Изделие № ARZ 02 2019 01; **Дата на производство:**2019 г.

Нормативно/ техническо основание : Чертеж и технически условия
 / БДС, EN, ISO, ON, TI, Чертеж, и др./

Номер	Показатели	Референтни стойности	Измерени
1	Твърдост Shore A	70±5 HS	70
2	Якост на опън Мра	>14	16.3
3	Относително удължение %	>350%	480

Заклучение: изделието съответства на чертежната документация и може да се използва по предназначение.

Контролор

име

подпис

печат





"АВТОРЕМОНТНИ ЗАВОДИ" АД

4270 гр.Първомай, ул."Омуртаг" 2; тел: (0336) 63035, факс: (0336) 62391
 гл.счетоводител: (0336)62382; търговски отдел:(0336)63017;
 e-mail: arz@parvomai.escom.bg; arzparvomai@abv.bg



УДОСТОВЕРЕНИЕ ЗА КАЧЕСТВО

№/.....2019 г.

1. Изделие: САЛЕНТЪЛОК LB 2084 D 208-75 - 80 бр.
- 2.

ARZ 02 2019 01	ARZ 02 2019 02	ARZ 02 2019 03	ARZ 02 2019 04	ARZ 02 2019 05
ARZ 02 2019 06	ARZ 02 2019 07	ARZ 02 2019 08	ARZ 02 2019 09	ARZ 02 2019 10
ARZ 02 2019 11	ARZ 02 2019 12	ARZ 02 2019 13	ARZ 02 2019 14	ARZ 02 2019 15
ARZ 02 2019 16	ARZ 02 2019 17	ARZ 02 2019 18	ARZ 02 2019 19	ARZ 02 2019 20
ARZ 02 2019 21	ARZ 02 201922	ARZ 02 2019 23	ARZ 02 2019 24	ARZ 02 2019 25
ARZ 02 2019 26	ARZ 02 2019 27	ARZ 02 2019 28	ARZ 02 2019 29	ARZ 02 2019 30
ARZ 02 2019 31	ARZ 02 2019 32	ARZ 02 201933	ARZ 02 2019 34	ARZ 02 2019 35
ARZ 02 2019 36	ARZ 02 2019 37	ARZ 02 2019 38	ARZ 02 201939	ARZ 02 2019 40
ARZ 02 2019 41	ARZ 02 2019 42	ARZ 02 201943	ARZ 02 201944	ARZ 02 2019 45
ARZ 02 2019 46	ARZ 02 2019 47	ARZ 02 201948	ARZ 02 2019 49	ARZ 02 2019 50
ARZ 02 2019 51	ARZ 02 2019 52	ARZ 02 2019 53	ARZ 02 2019 54	ARZ 02 2019 55
ARZ 02 2019 56	ARZ 02 2019 57	ARZ 02 2019 58	ARZ 02 201959	ARZ 02 2019 60
ARZ 02 2019 61	ARZ 02 2019 62	ARZ 02 2019 63	ARZ 02 2019 64	ARZ 02 2019 65
ARZ 02 2019 66	ARZ 02 201967	ARZ 02 2019 68	ARZ 02 201969	ARZ 02 2019 70
ARZ 02 2019 71	ARZ 02 2019 72	ARZ 02 201973	ARZ 02 201974	ARZ 02 2019 75
ARZ 02 2019 76	ARZ 02 2019 77	ARZ 02 2019 78	ARZ 02 2019 79	ARZ 02 2019 80

(Използват се, когато, фабриката използва брой)

3. Клиент: „БДЖ –ПП“ ЕООД – София по дог.№...../2019 г.

Пособява се в настоящето удостоверение продукция съответстваща по изискванията на документацията.

(Съгласно методик, стандарт ТУ на завода)

4. Съхранение - в склад при температура до 25°C и без пряка слънчева светлина.

транспорт

При спазване на горните условия фирмата дава гаранция 200 хиляди в експлоатация, след монтаж или 18(осемнадесет) месеца от датата на доставка, в зависимост от това, кое обстоятелство настъпи първо.

Контрольор: инж.Д.Колел/.....

(фамилия, поименно)

.....





"АВТОРЕМОНТНИ ЗАВОДИ" АД

4270 гр.Първомай, ул."Омуртаг" №2; тел: (0336) 63035, факс: (0336) 62391
гл.счетоводител: (0336)62382; търговски отдел:(0336)63017;
e-mail:az@parvomai.eascom.bg; az@parvomai@abv.bg



Приложение № 2.5.

ДО
"БДЖ- ПЪТНИЧЕСКИ ПРЕВОЗИ" ЕООД
УЛ."ИВАН ВАЗОВ" № 3
1080 ГР. СОФИЯ

ТЕХНИЧЕСКО ПРЕДЛОЖЕНИЕ

за обособена позиция № 5 – „Доставка на тампон AN B 100”

От „Авторемонтни заводи“ АД, с ЕИК 825393416, регистрирано в Агенцията по вписванията, регистрация по ДДС: BG 825393416, със седалище и адрес на управление: 4270 гр.Първомай, ул."Омуртаг" №2, адрес за кореспонденция: 4270 гр.Първомай, ул."Омуртаг" №2, телефон за контакт 0336/63035, факс 0336/62391, представлявано от инж.Дешко Ангелов Дешков в качеството на изпълнителен директор.

УВАЖАЕМИ ГОСПОДИН УПРАВИТЕЛ,

Представяме нашето техническо предложение за изпълнение на обществена поръчка с предмет: „Доставка на металогумени елементи и сайлентблокове за първичното окачване на електрически локомотиви серии 44, 45 и 46200”, за нуждите на „БДЖ-Пътнически превози” ЕООД за двегодишен период, за обособена позиция № 5 – „Доставка на тампон AN B 100”, както следва:

1. Декларирам(е), че сме запознати с обявлението за обществената поръчка и документацията за участие в обявената от Вас процедура и изискванията на Закона за обществените поръчки и Правилника за прилагането му.

2. Декларирам(е), че предлаганите от нас тампони AN B 100 ще бъдат новопроизведени по чертеж № 31-05-0526 на „Авторемонтни заводи“ АД и ще отговарят на всички изисквания съгласно „Техническа спецификация за доставка на металогумени елементи и сайлентблокове за ходовата част на електрически локомотиви серии 44, 45 и 46” на Възложителя и „Технически изисквания за „Доставка на металогумени елементи и сайлентблокове, за електрически локомотиви серии 44, 45 и 46” на Възложителя от документацията за участие.

3. Предлагаме да изпълним поръчката, съгласно изискванията на Възложителя, при следните условия:

3.1. Партиди, срок на изпълнение и място на доставка:

3.1.1. Партиди: на една партида, с количество, съгласно Техническата спецификация на Възложителя, приложена към документацията за участие в обществената поръчка.

3.1.2. *Срок на изпълнение:* в срок до 60 (шестдесет) дни от датата на сключване на договора.

3.1.3. *Място на доставка:* гр. София, Локомотивно депо София, район Подуние, ул. Майчина слава" №2.

3.2. *Гаранционен срок:* в експлоатация 200 000 км. след монтаж или 18 месеца от датата на доставка, в зависимост от това, кое обстоятелство настъпи първо.

3.3. *Маркировка и опаковка:* Запознати сме с Техническите изискванията на Възложителя, визирани в документацията за участие в обществената поръчка и декларирам(е), че ще изпълним следното:

3.3.1. *Маркировка:* тампоните AN B 100 ще бъдат маркирани на подходящи места с трайна маркировка, включваща фирмен знак на завода производител, месец и година на производство и пореден номер на изделието.

3.3.2. *Опаковка:* тампоните AN B 100 ще бъдат доставени в стандартната опаковка на завода-производител, обичайна за този вид изделия, запазваща целостта им и изключваща евентуални повреди при транспортирането и съхранението им, с обозначение марката на производителя, наименование на изделието, съгласно спецификацията към договора.

4. Декларирам(е), че приемам(е) клаузите в проекта на договор, приложен към документацията за участие.

5. Декларирам(е), че срокът на валидността на нашата оферта е 5 месеца, от датата която е посочена за дата на получаване на офертите в обявлението за обществената поръчка.

6. В случай, че бъда(ем) избран(и) за изпълнител на обществената поръчка се задължавам(е) да представя(им) при сключване на договора гаранция за изпълнението му съгласно условията на документацията, както и документите съгласно изискванията на чл. 112, ал. 1 от ЗОП.

7. Приложения към техническото предложение:

7.1.

7.2. Техническа спецификация на предлагания тампон AN B 100 с приложен към нея чертеж и технически условия за производство и доставка. Чертежът е в три екземпляра, разработен от производителя и заверен от него за производство през 2019 год. с оригинален подпис и печат, съответстващ на Техническата спецификация и чертежът на Възложителя.

7.3. Образци на измервателни карти и приемателни протоколи, заверени от производителя с оригинален подпис и печат от проведените измервания и изпитания на тампоните, с отразени всички параметри, които подлежат на контрол и измерване, както и граничните стойности за всеки параметър.

7.4. Образец на удостоверение за качество, издаден от завода-производител, с отразени стойности на всички параметри на изделието, подлежащи на измерване.

7.5.

Дата :27 / 02 / 2019 г.





"АВТОРЕМОНТНИ ЗАВОДИ" АД

4270 гр.Първомай, ул."Омгуртаг" 2; тел: (0336) 63035, факс: (0336) 62391
 гл.счетоводител: (0336)62382; търговски отдел:(0336)63017;
 e-mail:arz@parvomai.escom.bg; arzparvomai@abv.bg



ТЕХНИЧЕСКА СПЕЦИФИКАЦИЯ

Доставка на металогумени елементи и сайленгблокове за първичното окачване на електрически локомотиви серии 44, 45 и 46200, за нуждите на „БДЖ-Пътническия превоз“ БООД за двегодишен период.

Обособена позиция № 5 - „Тампон ANB 100”

№	Листове/таб. серии	Наименование	Чертежен №	Каталожен №	Чертежен № на произведителя	количество
5	46	Тампон ANB 100	D 426-86	735 E-3-030-046	31-05-0526	20

1. *Партиди:* на една партида, с количество, съгласно Техническата спецификация на Възложителя, приложена към документацията за участие в обществената поръчка.

2. *Срок на изпълнение:* в срок до 60 (шестдесет) дни от датата на сключване на договора.

3. *Място на доставка:* гр. София, Локомотивно депо София, райо

Приложения: Чертеж за Обособена позиция № 5 - „Тампон ANB 100” – 3 броя

27.02.2019г.



Мп. директ
 г-н г-н Д. Денков

ТЕХНИЧЕСКИ УСЛОВИЯ

Тампон ANB 100 №D 426-86

1. Твърдостта на гумата по ШОР да се проверява на всеки десети сайлентблок.
2. Физико-механичните свойства да се запазват в интервал 313...223 °K.
3. Непосочените гранични отклонения на размерите са БДС EN 22768-1:2002 mK.
4. Опаковка – изделията да бъдат доставени в стандартна опаковка на завода-производител, обичайна за този вид изделия, запазваща целостта им и изключваща евентуални повреди при транспортирането и съхранението им, с обозначение марката на производителя, наименование на изделието, съгласно спецификацията на договора.





"АВТОРЕМОНТНИ ЗАВОДИ" АД

4270 гр.Първомай, ул."Омуртаг" 2; тел: (0336) 63035, факс: (0336) 62391
гл.счетоводител: (0336)62382; търговски отдел:(0336)63017;
e-mail: arz@parvomai.escom.bg; arzparvomai@abv.bg

Образец



ПРОТОКОЛ
за извършване на геометрични измервания на
ТАМПОН АНВ100 № D 426-86

№	$\Phi 100^{+0,3}$	$100^{+0,3}$	$\Phi 11^{+0,2}$	№	$\Phi 100^{+0,3}$	$100^{+0,3}$	$\Phi 11^{+0,2}$

Дата:
Гр. Първомай



ОТКК:



"АВТОРЕМОНТНИ ЗАВОДИ" АД

4270 гр.Първомай, ул."Омуртаг" 2; тел: (0336) 63035, факс: (0336) 62391
 гл.счетоводител: (0336)62382; търговски отдел:(0336)63017;
 e-mail:arz@parvomai.escom.bg; arzparvomai@abv.bg



ПРОТОКОЛ

за извършване проверка за твърдост на гумата

смес № 153, 154 / 2019

Наименование: „Тампон ANB 100 D 426-86“

Клиент: „БДЖ-Пътнически Превози“ ЕООД - София

Изделие № ARZ 02 2019 01;

Дата на производство:2019 г.

Нормативно/ техническо основание : Чертеж и технически условия
 / БДС, EN, ISO, ON, TI, Чертеж, и др

Номер	Показатели	Референтни стойности	Измерени
1	Твърдост Shore A	70±5 HS	70
2	Якост на опън Мра	>14	16.3
3	Относително удължение %	>350%	480

Заключение: изделието съответства на чертежната документация и може да се използва по предназначение.

Контролър

име

подпис

печат



Образец

ОД 08.05.01-3-2 Изм..... Дата.....



"АВТОРЕМОНТНИ ЗАВОДИ" АД гр.ПЪРВОМАЙ

4270 гр.Първомай, ул. "Омуртаг" 2; тел: (0336) 63035, факс: (0336) 62391; главен телефон: 623-42; търговски отдел: 63017; e-mail: info@pervomai.com.bg

УДОСТОВЕРЕНИЕ ЗА КАЧЕСТВО

№/.....2019 г.

1.Изделие:Тампон ANB 100 D 426-86 - 206р.

2.

ARZ 02 2019 01	ARZ 02 2019 02	ARZ 02 2019 03	ARZ 02 2019 04	ARZ 02 2019 05
ARZ 02 2019 06	ARZ 02 2019 07	ARZ 02 2019 08	ARZ 02 2019 09	ARZ 02 2019 10
ARZ 02 2019 11	ARZ 02 2019 12	ARZ 02 2019 13	ARZ 02 2019 14	ARZ 02 2019 15
ARZ 02 2019 16	ARZ 02 2019 17	ARZ 02 2019 18	ARZ 02 2019 19	ARZ 02 2019 20

(Печатски знак, надпис, фабричен номер/ брой)

3.Клиент: „БДЖ –ПП“ ЕООД – София по дог.№...../2019 г.

Посочената в настоящето удостоверение продукция съответства на изискванията на

ДОКУМЕНТАЦИЯ

(свързана с картон, стандарт, изготвен)

4.Съхранение - в склад при температура до 25°C и без пряка слънчева светлина.

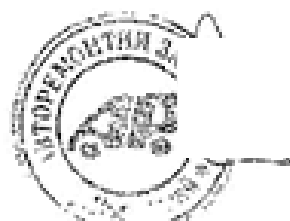
транспорт

При спазване на горните условия фирмата дава гаранция 200 миликв в експлоатация, след монтаж или 18(осемнадесет) месеца от датата на доставка, в зависимост от това, кое обстоятелство настъпи първо..

Контрольор: инж. Д.Колев/.....

(Фирма, надпис)

печат





"АВТОРЕМОНТНИ ЗАВОДИ" АД

4270 гр.Първомай, ул."Омуртаг" №2; тел: (0336) 63035, факс: (0336) 62391
гл.счетоводител: (0336)62382; търговски отдел:(0336)63017;
e-mail: arz@parvomai.eeom.bg; arz@parvomai@abv.bg



Приложение № 2.6.

ДО
"БДЖ-ПЪТНИЧЕСКИ ПРЕВОЗИ" ЕООД
УЛ."ИВАН ВАЗОВ" № 3
1080 ГР. СОФИЯ

ТЕХНИЧЕСКО ПРЕДЛОЖЕНИЕ

за обособена позиция № 6 – „Доставка на сайлентблок тип XNS 3561”

От „Авторемонтни заводи“ АД, с ЕИК 825393416, регистрирано в Агенцията по вписванията, регистрация по ДДС: BG 825393416, със седалище и адрес на управление: 4270 гр.Първомай, ул."Омуртаг" №2, адрес за кореспонденция: 4270 гр.Първомай, ул."Омуртаг" №2, телефон за контакт 0336/63035, факс 0336/62391, представлявано от инж.Дешко Ангелов Дешков а качеството на изпълнителен директор.

УВАЖАЕМИ ГОСПОДИН УПРАВИТЕЛ,

Представяме нашето техническо предложение за изпълнение на обществена поръчка с предмет: „Доставка на металогумени елементи и сайлентблокове за първичното окачване на електрически локомотиви серии 44, 45 и 46200”, за нуждите на „БДЖ-Пътнически превози” ЕООД за двегодишен период, за обособена позиция № 6 – „Доставка на сайлентблок тип XNS 3561”, както следва:

1. Декларирам(е), че сме запознати с обявлението за обществената поръчка и документацията за участие в обявената от Вас процедура и изискванията на Закона за обществените поръчки и Правилника за прилагането му.

2. Декларирам(е), че предлаганите от нас сайлентблокове XNS 3561 ще бъдат новопроизведени по чертеж № 31-05-0527 на „Авторемонтни заводи“ АД и ще отговарят на всички изисквания съгласно „Техническа спецификация за доставка на металогумени елементи и сайлентблокове за ходовата част на електрически локомотиви серии 44, 45 и 46” на Възложителя и „Технически изисквания за „Доставка на металогумени елементи и сайлентблокове, за електрически локомотиви серии 44, 45 и 46” на Възложителя от документацията за участие.

3. Предлагаме да изпълним поръчката, съгласно изискванията на Възложителя, при следните условия:

3.1. Партиди, срок на изпълнение и място на доставка:

3.1.1. *Партиди:* на една партида, с количество, съгласно Техническата спецификация на Възложителя, приложена към документацията за участие в обществената поръчка.

3.1.2. *Срок на изпълнение:* в срок до 60 (шестдесет) дни от датата на сключване на договора.

3.1.3. *Място на доставка:* гр. София, Локомотивно депо София, район Подуяне, ул. „Майчина слава“ №2.

3.2. *Гаранционен срок:* в експлоатация 200 000 км. след монтаж или не по-малко от 18 месеца от датата на доставка, в зависимост от това, кое обстоятелство настъпи първо.

3.3. *Маркировка и опаковка:* Запознати сме с Техническите изискванията на Възложителя, визирани в документацията за участие в обществената поръчка и декларирам(е), че ще изпълним следното:

3.3.1. *Маркировка:* сайлентблокове тип XNS 3561 ще бъдат маркирани на подходящи места с трайна маркировка, включваща фирмен знак на завода производител, месец и година на производство и пореден номер на изделието.

3.3.2. *Опаковка:* сайлентблокове тип XNS 3561 ще бъдат доставени в стандартната опаковка на завода-производител, обичайна за този вид изделия, запазваща целостта им и изключваща евентуални повреди при транспортирането и съхранението им, с обозначение марката на производителя, наименование на изделието, съгласно спецификацията към договора.

4. Декларирам(е), че приемам(е) клаузите в проекта на договор, приложен към документацията за участие.

5. Декларирам(е), че срокът на валидността на нашата оферта е 5 месеца, от датата която е посочена за дата на получаване на офертите в обявлението за обществената поръчка.

6. В случай, че бъда(ем) избран(и) за изпълнител на обществената поръчка се задължавам(е) да представя(ям) при сключване на договора гаранция за изпълнението му съгласно условията на документацията, както и документите съгласно изискванията на чл. 112, ал. 1 от ЗОП.

7. Приложения към техническото предложение:

7.1.

7.2. Техническа спецификация на предлагания сайлентблок тип XNS 3561 е приложен към нея чертеж и технически условия за производство и доставка. Чертежът е в три екземпляра, разработен от производителя и заверен от него за производство през 2019 год. с оригинален подпис и печат, съответстващ на Техническата спецификация и чертежът на Възложителя.

7.3. Образци на измервателни карти и приемателни протоколи, заверени от производителя с оригинален подпис и печат от проведените измервания и изпитания на сайлентблоковете, с отразени всички параметри, които подлежат на контрол и измерване, както и граничните стойности за всеки параметър.

7.4. Образец на с удостоверение за качество, издаден от завода-производител, с отразени стойности на всички параметри на изделието, подлежащи на измерване.

7.5.

Дата : 27 /02 / 2019 г.



Подпис
Печат

Анж. Дешко Дешков
(изпълнителен директор)



"АВТОРЕМОНТНИ ЗАВОДИ" АД

4270 гр.Първомай, ул. "Омуртаг" 2; тел: (0336) 63035, факс: (0336) 62391
гл.счетоводител: (0336)62382; търговски отдел:(0336)63017;
e-mail:arz@parvomai.escom.bg; arzparvomai@abv.bg



ТЕХНИЧЕСКА СПЕЦИФИКАЦИЯ

Доставка на металогумени елементи и сайлентблокове за първичното окачване на електрически локомотиви серии 44, 45 и 46200, за нуждите на „БДЖ-Пътнически превози“ ЕООД за двегодишен период.

Обособена позиция № 6 - „Сайлентблок тип XNS 3561“

№	Локомотив серия	Наименование	Чертежен №	Каталожен №	Чертежен № на производител я	количество
6	46	Сайлентблок малък тип XNS 3561	ВЛ 311-88	735 Е-3-051-075	31-05-0527	80

1. *Партиди:* на една партида, с количество, съгласно Техническата спецификация на Възложителя, приложена към документацията за участие в обществената поръчка.

2. *Срок на изпълнение:* в срок до 60 (шестдесет) дни от датата на сключване на договора.

3. *Място на доставка:* гр. София, Локомотивно депо София, район Подуяне, ул. „Майчина слава“ №2.

Приложение: Чертеж за Обособена позиция № 6 - „Сайлентблок тип XNS 3561“ - 3 броя.

27.02.2019г.



Изд. директор
инж. Д. Делбков

ТЕХНИЧЕСКИ УСЛОВИЯ

САЙЛЕНТ БЛОК XNS 3561 № BL 311-88

1. Вулканизационните повърхнини на поз.1 и поз.2 да се обработят на пасъкоструен апарат непосредствено преди вулканизацията.
2. Втулките поз.1 и поз.2 се вулканизират едновременно.
3. Твърдостта на гумата по ШОР да се проверява на всеки десети сайлентблок.
4. Физико-механичните свойства да се запазват в интервал 313...223 °K.
5. Маркировката да се извърши на указаното на чертежа място чрез набиване на цифри и да включва: знак на завода-производител; месец и година на производство; пореден номер на изделието.
6. Непосочените гранични отклонения на размерите са БДС EN 22768-1:2002 mK.
7. Всички неозначени фаски са 1,5x45°.
8. Опаковка – изделията да бъдат доставени в стандартна опаковка на завод-производител, обичайна за този вид изделия, запазваща целостта им и изключваща евентуални повреди при транспортирането и съхранението им, с обозначение марката на производителя, наименование на изделието, съгласно спецификацията на договора.





"АВТОРЕМОНТНИ ЗАВОДИ" АД

4270 гр.Първомай, ул."Омуртаг" 2; тел: (0336) 63035, факс: (0336) 62391
 гл.счетоводител: (0336)62382; търговски отдел:(0336)63017;
 e-mail:arz@parvomai.escom.bg; arzparvomai@abv.bg

Образец



ПРОТОКОЛ

за извършване на геометрични измервания на

САЛЕНТ БЛОК XNS 3561 № BL 311-88

№	$\Phi 104,78^{+0,016}_{-0,025}$	$\Phi 63,5^{+0,13}$	178 _{±0,2}	31,75 ^{+0,13}	11 ^{+0,2}	8,8 ^{+0,2}

Дата:.....
 Гр. Първомай



ОТКК:



"АВТОРЕМОНТНИ ЗАВОДИ" АД

4270 гр.Първомай, ул."Омуртаг" 2; тел: (0336) 63035, факс: (0336) 62391
 гл.счетоводител: (0336)62382; търговски отдел:(0336)63017;
 e-mail: arz@parvomai.escom.bg; arzparvomai@abv.bg



ПРОТОКОЛ

за извършване проверка за твърдост на гумата

смес № 153, 154 / 2019

Наименование: „Сайлентблок малък тип XNS 3561“ BL 311-88”

Клиент: „БДЖ-Пътнически Превози“ ЕООД - София

Изделие № ARZ 02 2019 01;

Дата на производство:2019 г.

Нормативно/ техническо основание : Чертеж и технически условия
 / БДС, EN, ISO, ON, TI, Чертеж, и др

Номер	Показатели	Референтни стойности	Измерени
1	Твърдост Shore A	70±5 HS	70
2	Якост на опън Mpa	>14	16.3
3	Относително удължение %	>350%	480

Заклучение: изделието съответства на чертежната документация и може да се използва по предназначение.

Контрольор

име

подпис

печат



Образец

ОД 08.05.01-3-2 Изм..... Дата.....



"АВТОРЕМОНТНИ ЗАВОДИ" АД гр.ПЪРВОМАЙ

4270 гр.Първомай, ул."Освобождение" 2; тел: (0336) 62035, факс: (0336) 62391; източни телефон: 623-82; търговски отдел: 62017;
e-mail: arz@pervomai.com.bg

УДОСТОВЕРЕНИЕ ЗА КАЧЕСТВО

№/.....2019 г.

1.Изделни:Сайлентблок малък тип XNS 3561 BL 311-88 - 80бр.

2.

ARZ 02 2019 01	ARZ 02 2019 02	ARZ 02 2019 03	ARZ 02 2019 04	ARZ 02 2019 05
ARZ 02 2019 76	ARZ 02 2019 77	ARZ 02 2019 78	ARZ 02 2019 79	ARZ 02 019 80

(Изпълнение, пазене, фабричен номер / брой)

3.Клиент: „БДЖ – ПП“ ЕООД – София по дог.№...../2019 г.

Посочената в настоящето удостоверение продукция съответства на изискванията на документацията:

(Съгласно чертеж, спецификация, техническа документация)

4.Съхранение - в склад при температура до 25°С и без пряка слънчева светлина.

транспорт

При спазване на горните условия фирмата дава гаранция 200 хиляди км в експлоатация, след монтаж или 18(осемнадесет) месеца от датата на доставка, в зависимост от това, кое обстоятелство настъпи първо..

Контрольор: инж.Д.Колев/.....
(Фамилия, подпис) печат





"АВТОРЕМОНТНИ ЗАВОДИ" АД

4270 гр.Първомай, ул."Омуртаг" №2; тел: (0336) 63035, факс: (0336) 62391
гл.счетоводител: (0336)62382; търговски отдел:(0336)63017;
e-mail:arz@parvo.com.bg; arzparvo@mail@abv.bg



Приложение № 2.7.

ДО
"БДЖ-ПЪТНИЧЕСКИ ПРЕВОЗИ" ЕООД
УЛ."ИВАН ВАЗОВ" № 3
1080 ГР. СОФИЯ

ТЕХНИЧЕСКО ПРЕДЛОЖЕНИЕ

за обособена позиция № 7 – „Доставка на сайлентблок Ball Joint 014”

От „Авторемонтни заводи“ АД, с ЕИК 825393416, регистрирано в Агенцията по вписванията, регистрация по ДДС: BG 825393416, със седалище и адрес на управление: 4270 гр.Първомай, ул."Омуртаг" №2, адрес за кореспонденция: 4270 гр.Първомай, ул."Омуртаг" №2, телефон за контакт 0336/63035, факс 0336/62391, представлявано от инж.Дешко Ангелов Дешков в качеството на изпълнителен директор.

УВАЖАЕМИ ГОСПОДИН УПРАВИТЕЛ,

Представяме нашето техническо предложение за изпълнение на обществена поръчка с предмет: „Доставка на металогумени елементи и сайлентблокове за първичното окачване на електрически локомотиви серии 44, 45 и 46200”, за нуждите на „БДЖ-Пътнически превози” ЕООД за двегодишен период, за обособена позиция № 7 – „Доставка на сайлентблок Ball Joint 014”, както следва:

1. Декларирам(е), че сме запознати с обявлението за обществената поръчка и документацията за участие в обявената от Вас процедура и изискванията на Закона за обществените поръчки и Правилника за прилагането му.

2. Декларирам(е), че предлаганите от нас сайлентблокове Ball Joint 014 ще бъдат новопроизведени по чертеж №31-05-0528 на „Авторемонтни заводи“ АД и ще отговарят на всички изисквания съгласно „Техническа спецификация за доставка на металогумени елементи и сайлентблокове за ходовата част на електрически локомотиви серии 44, 45 и 46” на Възложителя и „Технически изисквания за „Доставка на металогумени елементи и сайлентблокове, за електрически локомотиви серии 44, 45 и 46” на Възложителя от документацията за участие.

3. Предлагаме да изпълним поръчката, съгласно изискванията на Възложителя, при следните условия:

3.1. Партиди, срок на изпълнение и място на доставка:

3.1.1. *Партиди:* на една партида, с количество, съгласно Техническата спецификация на Възложителя, приложена към документацията за участие в обществената поръчка.

3.1.2. *Срок на изпълнение:* в срок до 60 (шестдесет) дни от датата на сключване на договора.

3.1.3. *Място на доставка:* гр. София, Локомотивно депо София, район Подуяне, ул. „Майчина слава“ №2.

3.2. **Гаранционен срок:** в експлоатация 200 000 км. след монтаж или 18 месеца от датата на доставка, в зависимост от това, кое обстоятелство настъпи първо.

3.3. **Маркировка и опаковка:** Запознати сме с Техническите изискванията на Възложителя, визиращи в документацията за участие в обществената поръчка и декларирам(е), че ще изпълним следното:

3.3.1. *Маркировка:* сайлентблокове Ball Joint 014 ще бъдат маркирани на подходящи места с трайна маркировка, включваща фирмен знак на завода-производител, месец и година на производство и пореден номер на изделието.

3.3.2. *Опаковка:* сайлентблокове Ball Joint 014 ще бъдат доставени в стандартната опаковка на завода-производител, обичайна за този вид изделия, запазваща целостта им и изключваща евентуални повреди при транспортирането и съхранението им, с обозначение марката на производителя, наименование на изделието, съгласно спецификацията към договора.

4. Декларирам(е), че приемам(е) клаузите в проекта на договор, приложен към документацията за участие.

5. Декларирам(е), че срокът на валидността на нашата оферта е 5 месеца, от датата която е посочена за дата на получаване на офертите в обявлението за обществената поръчка.

6. В случай, че бъда(ем) избран(и) за изпълнител на обществената поръчка се задължавам(е) да представя(ям) при сключване на договора гаранция за изпълнението му съгласно условията на документацията, както и документите съгласно изискванията на чл. 112, ал. 1 от ЗОП.

7. Приложения към техническото предложение:

7.1

7.2. Техническа спецификация на предлагания сайлентблок Ball Joint 014 с приложен към нея чертеж и технически условия за производство и доставка. Чертежът е в три екземпляра, разработен от производителя и заверен от него за производство през 2019 год. с оригинален подпис и печат, съответстващ на Техническата спецификация и чертежът на Възложителя.

7.3. Образци на измервателни карти и приемателни протоколи, заверени от производителя с оригинален подпис и печат от проведените измервания и изпитания на сайлентблоковете, с отразени всички параметри, които подлежат на контрол и измерване, както и граничните стойности за всеки параметър.

7.4. Образец на удостоверение за качество, издаден от завода-производител, с отразени стойности на всички параметри на изделието, подлежащи на измерване.

7.5.

Дата: 27 / 02 / 2019 г.



Печат
(инж. Дешко Дешков)
(изпълнителен директор)



"АВТОРЕМОНТНИ ЗАВОДИ" АД

4270 гр.Първомай, ул."Омуртаг" 2; тел: (0336) 63035, факс: (0336) 62391
гл.счетоводител: (0336)62382; търговски отдел:(0336)63017;
e-mail:arz@parvomai.escom.bg; arzparvomai@abv.bg



ТЕХНИЧЕСКА СПЕЦИФИКАЦИЯ

Доставка на металогумени елементи и сайлентблокове за първичното окачване на електрически локомотиви серии 44, 45 и 46200, за нуждите на „БДЖ-Пътнически превози“ ЕООД за двегодишен период.

Обособена позиция № 7 - „Сайлентблок Ball Joint 014“

№	Локомотив серия	Наименование	Чертежен №	Каталожен №	Чертежен № на производителя	количество
7	46	Сайлентблок Ball Joint 014	BL 302-92	735 E-3-076-005	31-05-0528	20

1. *Партиди:* на една партида, с количество, съгласно Техническата спецификация на Възложителя, приложена към документацията за участие в обществената поръчка.

2. *Срок на изпълнение:* в срок до 60 (шестдесет) дни от датата на сключване на договора.

3. *Место на доставка:* гр. София, Локомотивно депо София, район Подуяне, ул. „Майчина слава“ №2.

Приложение: Чертеж за Обособена позиция № 7 - „Сайлентблок Ball Joint 014“ – 3 броя.

27.02.2019г.



Директор
инж. Д. Дешков

ТЕХНИЧЕСКИ УСЛОВИЯ

САЙЛЕНТ БЛОК Ball Joint 014 № BL 302-92

1. Вулканизационните повърхнини на поз.1 и поз.2 да се обработят на пясъкоструен апарат непосредствено преди вулканизацията.
2. Втулките поз.1 и поз.2 се вулканизират едновременно.
3. Твърдостта на гумата по ШОР да се проверява на всеки десети сайлентблок.
4. Физико-механичните свойства да се запазват в интервал 313...223 °К.
5. Маркировката да се извърши на указаното на чертежа място чрез набиване на цифри и да включва: знак на завода-производител; месец и година на производство; пореден номер на изделието.
6. Непосочените гранични отклонения на размерите са БДС EN 22768-1:2002 mK
7. Всички неозначени фаски са 1,5x45°.
8. Опаковка – изделията да бъдат доставени в стандартна опаковка на завода-производител, обичайна за този вид изделия, запазваща целостта им и изключваща евентуални повреди при транспортирането и съхранението им, с обозначение марката на производителя, наименованието на изделието, съгласно спецификацията на договора.





"АВТОРЕМОНТНИ ЗАВОДИ" АД

4270 гр.Първомай, ул."Омуртаг" 2; тел: (0336) 63035, факс: (0336) 62391
гл.счетоводител: (0336)62382; търговски отдел:(0336)63017;
e-mail:arz@parvomai.escom.bg; arzparvomai@abv.bg

Образец!



ПРОТОКОЛ

за извършване на геометрични измервания на

САЛЕНТ БЛОК Ball Joint014 № BL 302-92

№	Φ104,775 ^{+0,05}	Φ38,1 ^{+0,127}	82,3 ^{±0,3}	№	Φ104,775 ^{+0,05}	Φ38,1 ^{+0,127}	82,3 ^{±0,3}

Дата:.....
Гр. Първомай



ОТКК:



"АВТОРЕМОНТНИ ЗАВОДИ" АД

4270 гр.Първомай, ул."Омуртаг" 2; тел: (0336) 63035, факс: (0336) 62391
 гл.счетоводител: (0336)62382; търговски отдел:(0336)63017;
 e-mail: arz@parvomai.escom.bg; arzparvomai@abv.bg



ПРОТОКОЛ

за извършване проверка за твърдост на гумата

смес № 153, 154 / 2019

Наименование: „Сайлентблок Bell Joint 014 BL 302-92“

Клиент: „БДЖ-Пътнически Превози“ ЕООД - София

Изделие № ARZ 02 2019 01;

Дата на производство:2019 г.

Нормативно/ техническо основание : Чертеж и технически условия
 / БДС, EN, ISO, ON, TI, Чертеж, и др

Номер	Показатели	Референтни стойности	Измерени
1	Твърдост Shore A	70±5 HS	70
2	Якост на опън Mpa	>14	16.3
3	Относително удължение %	>350%	480

Заклучение: изделието съответства на чертежната документация и може да се използва по предназначение.

Контролър

име

подпис

печат



Образец

ОД 08.05.01-3-2 Изм..... Дата.....



"АВТОРЕМОНТНИ ЗАВОДИ" АД гр.ПЪРВОМАЙ

4270 гр.Първомай, ул. "Омуртаг" 2, тел. (0336) 63035, факс (0336) 62391; гл.счетоводител: 623-82; търговски отдел: 63017; e-mail: arz@pravomai.com.bg

УДОСТОВЕРЕНИЕ ЗА КАЧЕСТВО

№/.....2019 г.

1.Изделие: Сайлентблок Bell Joint 014 BL 302-92 - 206р.

ARZ 02 2019 01	ARZ 02 2019 02	ARZ 02 2019 03	ARZ 02 2019 04	ARZ 02 2019 05
ARZ 02 2019 06	ARZ 02 2019 07	ARZ 02 2019 08	ARZ 02 2019 09	ARZ 02 2019 10
ARZ 02 2019 11	ARZ 02 2019 12	ARZ 02 2019 13	ARZ 02 2019 14	ARZ 02 2019 15
ARZ 02 2019 16	ARZ 02 2019 17	ARZ 02 2019 18	ARZ 02 2019 19	ARZ 02 2019 20

(Пазете внимателно, щампа, фабричен номер (брой))

3.Клиент: „БДЖ – ПП“ ЕООД – София по дог.№...../2019 г.

Посочената властимащеща удостоверява, че продукцията съответства на изискванията на документацията:



4.Съхранение - в склад при температура до 25°C и без пряка слънчева светлина.

транспорт

При спазване на горните условия фирмата дава гаранция 200 хиляди км в експлоатация, след монтаж или 18(осемнадесет) месеца от датата на доставка, в зависимост от това, кое обстоятелство настъпи първо..

Контрольор: инж.Д.Колев/.....
(име, пост)





"АВТОРЕМОНТНИ ЗАВОДИ" АД

4270 гр.Първомай, ул."Омуртаг" 2; тел: (0336) 63035, факс: (0336) 62391
гл.счетоводител: (0336)62382; търговски отдел:(0336)63017;
e-mail:arz@pervomai.easom.bg; arz@pervomai@abv.bg



Приложение № 2.8.

ДО
"БДЖ-ПЪТНИЧЕСКИ ПРЕВОЗИ" ЕООД
УЛ."ИВАН ВАЗОВ" № 3
1080 ГР. СОФИЯ

ТЕХНИЧЕСКО ПРЕДЛОЖЕНИЕ

за обособена позиция № 8 – „Доставка на сайлентблок за елестичен съединител”

От „Авторемонтни заводи“ АД, с ЕИК 825393416, регистрирано в Агенцията по вписванията, регистрация по ДДС: BG 825393416, със седалище и адрес на управление: 4270 гр.Първомай, ул."Омуртаг" №2, адрес за кореспонденция: 4270 гр.Първомай, ул."Омуртаг" №2, телефон за контакт 0336/63035, факс 0336/62391, представявано от инж.Дешко Ангелов Дешков в качеството на изпълнителен директор.

УВАЖАЕМИ ГОСПОДИН УПРАВИТЕЛ,

Представяме нашето техническо предложение за изпълнение на обществена поръчка с предмет: „Доставка на металогумени елементи и сайлентблокове за първичното окачване на електрически локомотиви серии 44, 45 и 46200”, за нуждите на „БДЖ-Пътнически превози” ЕООД за двегодишен период, за обособена позиция № 8 – „Доставка на сайлентблок за елестичен съединител”, както следва:

1. Декларирам(е), че сме запознати с обявлението за обществената поръчка и документацията за участие в обявената от Вас процедура и изискванията на Закона за обществените поръчки и Правилника за прилагането му.

2. Декларирам(е), че предлаганите от нас сайлентблокове за елестичен съединител ще бъдат новопроизведени по чертеж № 31-05-0529 на „Авторемонтни заводи“ АД и ще отговарят на всички изисквания съгласно „Техническа спецификация за доставка на металогумени елементи и сайлентблокове за ходовата част на електрически локомотиви серии 44, 45 и 46” на Възложителя и „Технически изисквания за „Доставка на металогумени елементи и сайлентблокове, за електрически локомотиви серии 44, 45 и 46” на Възложителя от документацията за участие.

3. Предлагаме да изпълним поръчката, съгласно изискванията на Възложителя, при следните условия:

3.1. Партиди, срок на изпълнение и място на доставка:

3.1.1. Партиди: на четири партиди, с количества, съгласно Техническата спецификация на Възложителя, приложена към документацията за участие в обществената поръчка.

3.1.2. Срок на изпълнение:

- първа партида - в срок до 60 (шестдесет) дни от датата на сключване на договора;

- втора партида - от 90 (деведесет) до 110 (сто и десет) дни от датата на сключване на договора;

- трета партида - от 120 (сто и двадесет) до 140 (сто и четиридесет) дни от датата на сключване на договора;
- четвърта партида - от 150 (сто и петдесет) до 170 (сто и седемдесет) дни от датата на сключване на договора;

3.1.3. *Място на доставка:* гр. София, Локомотивно депо София, район Подуяне, ул. Майчина слава" №2.

3.2. **Гаранционен срок:** 200 000 км. след монтаж или 18 месеца от датата на доставка, в зависимост от това, кое обстоятелство настъпи първо.

3.3. **Маркировка и опаковка:** Запознати сме с Техническите изискванията на Възложителя, визирани в документацията за участие в обществената поръчка и декларирам(е), че ще изпълним следното:

3.3.1. *Маркировка:* сайлентблоковете за еластични съединители ще бъдат маркирани на подходящи места с трайна маркировка, включваща фирмен знак на завода производител, месец и година на производство и пореден номер на изделието.

3.3.2. *Опаковка:* сайлентблоковете за еластични съединители ще бъдат доставени в стандартната опаковка на завода-производител, обичайна за този вид изделия, запазваща целостта им и изключваща евентуални повреди при транспортирането и съхранението им, с обозначение марката на производителя, наименование на изделието, съгласно спецификацията към договора.

4. Декларирам(е), че приемам(е) клаузите в проекта на договор, приложен към документацията за участие.

5. Декларирам(е), че срокът на валидността на нашата оферта е 5 месеца, от датата която е посочена за дата на получаване на офертите в обявлението за обществената поръчка.

6. В случай, че бъда(ем) избран(и) за изпълнител на обществената поръчка се задължавам(е) да представя(ям) при сключване на договора гаранция за изпълнението му съгласно условията на документацията, както и документите съгласно изискванията на чл. 112, ал. 1 от ЗОП.

7. Приложения към техническото предложение:

7.1.

7.2. Техническа спецификация на предлагания сайлентблок за еластичен съединител с приложен към нея чертеж и технически условия за производство и доставка. Чертежът е в три екземпляра, разработен от производителя и заверен от него за производство през 2019 год. с оригинален подпис и печат, съответстващ на Техническата спецификация и чертежът на Възложителя.

7.3. Образци на измервателни карти и приемателни протоколи, заверени от производителя с оригинален подпис и печат от проведените измервания и изпитания на сайлентблоковете, с отразени всички параметри, които подлежат на контрол и измерване, както и граничните стойности за всеки параметър.

7.4. Образец на удостоверение за качество, издаден от завода-производител, с отразени стойности на всички параметри на изделието, подлежащи на измерване.

7.5

Дата: 27 / 02 / 2019 г.



Печат
(инж. Денико Деников)
(изпълнителен директор)



"АВТОРЕМОНТНИ ЗАВОДИ" АД

4270 гр.Първомай, ул."Омуртаг" 2; тел: (0336) 63035, факс: (0336) 62391
 гл.счетоводител: (0336)62382; търговски отдел:(0336)63017;
 e-mail:arz@parvomai.ezcom.bg; arzparvomai@abv.bg



ТЕХНИЧЕСКА СПЕЦИФИКАЦИЯ

Доставка на металогуменни елементи и сайлентблокове за първичното окачване на електрически локомотиви серии 44, 45 и 46200, за нуждите на „БДЖ-Пътнически превози“ ЕООД за двегодишен период.

Обособена позиция № 8 - „Сайлентблок за еластичен съединител“

№	Лок. серия	Наименование	Чертежен №	Каталожен №	Чертежен № на производ.	Количества по партиди в бр.				Общо бр.
						I-ва	II-ра	III-та	IV-та	
8	46	Сайлентблок за еластичен	№-818-74	735 E-3-903-005-a	11-05-0519	120	120	120	120	480
		съединител								

1. *Партиди:* на четири партиди, с количества, съгласно Техническата спецификация на Възложителя, приложена към документацията за участие в обществената поръчка.

2. *Срок на изпълнение:*

- първа партида - в срок до 60 (шестдесет) дни от датата на сключване на договора;
- втора партида - от 90 (деветдесет) до 110 (сто и десет) дни от датата на сключване на договора;
- трета партида - от 120 (сто и двадесет) до 140 (сто и четиридесет) дни от датата на сключване на договора;
- четвърта партида - от 150 (сто и петдесет) до 170 (сто и седемдесет) дни от датата на сключване на договора;

3. *Място на доставка:* гр. София, Локомотивно депо София, район Подужне, ул. "Майчина слава" №2.

Приложение: Чертеж за Обособена позиция № 8 - „Сайлентблок за еластичен съединител“ – 3 броя.

27.02.2019г.

Изп. директор
инж. Д. Денков



ТЕХНИЧЕСКИ УСЛОВИЯ

САЙЛЕНТ БЛОК еластичен съединител № BL 318-74

1. Вулканизационните повърхнини на поз.1 и поз.2 да се обработят на пясъкоструен апарат непосредствено преди вулканизацията.
2. Втулките поз.1 и поз.2 се вулканизират едновременно.
3. Твърдостта на гумата по ШОР да се проверява на всеки десети сайлентблок.
4. Физико-механичните свойства да се запазват в интервал 313...223 °К.
5. Маркировката да се извърши на указаното на чертежа място чрез набиване на цифри и да включва: знак на завода-производител; месец и година на производство; пореден номер на изделието.
6. Непосочените гранични отклонения на размерите са БДС EN 22768-1:2002 mK.
7. Всички неозначени фаски са 1x45°.
8. Опаковка – изделията да бъдат доставени в стандартна опаковка на завода-производител, обичайна за този вид изделия, запазваща целостта им и изключваща евентуални повреди при транспортирането и съхранението им, с обозначение марката на производителя, наименование на изделието, съгласно спецификацията на договора.





"АВТОРЕМОНТНИ ЗАВОДИ" АД

4270 гр.Първотай, ул."Омуртаг" 2; тел: (0336) 63035, факс: (0336) 62391
 гл.счетоводител: (0336)62382; търговски отдел:(0336)63017;
 e-mail: arz@parvomai.escom.bg; arzparvomai@abv.bg

Образец



ПРОТОКОЛ

за извършване на геометрични измервания на
 САЙЛЕНТ БЛОК еластичен съединител № BL 318-74

№	$\Phi 20^{+0,021}$	$\Phi 86,4_{-0,15}$	$63,5^{+0,2}$	$\Phi 31,75_{-0,064}^{-0,025}$	$28^{+0,1}$	$68,8 \pm 0,3$

Дата:.....
 Гр. Първотай

ОТКК:





"АВТОРЕМОНТНИ ЗАВОДИ" АД

4270 гр.Първомай, ул."Омуртаг" 2; тел: (0336) 63035, факс: (0336) 62391
 гл.счетоводител: (0336)62382; търговски отдел:(0336)63017;
 e-mail: arz@parvomai.escom.bg; arzparvomai@abv.bg



ПРОТОКОЛ

за извършване проверка за твърдост на гумата

смес № 153, 154 / 2019

Наименование: „Сафлитблок за еластичен съединител BL 318-74”

Клиент: „БДЖ-Пътнически Превози“ ЕООД - София

Изделие № ARZ 02 2019 01;

Дата на производство:2019 г.

Нормативно/техническо основание : Чертеж и технически условия
 / БДС, EN, ISO, ОН, ТИ, Чертеж, и др

Номер	Показатели	Референтни стойности	Измерени
1	Твърдост Shore A	70±5 HS	70
2	Якост на опън Mpa	>14	16.3
3	Относително удължение %	>350%	480

Заклучение: изделието съответства на чертежната документация и може да се използва по предназначение.

Контроль-ор

ИМЕ

ПОДПИС

ВЕЧАТ



О Образец

ОД 08.05.01-3-2 Изм..... Дата.....



"АВТОРЕМОНТНИ ЗАВОДИ" АД гр.ПЪРВОМАЙ

4270 гр.Първомай, ул. "Омуртаг" 2; тел: (0336) 63035, факс: (0336) 62391; ел.поща: 623-82; търговски отдел: 63017; e-mail: azo@parvomai.com.bg

УДОСТОВЕРЕНИЕ ЗА КАЧЕСТВО

№/.....2019 г.

1.Изделие:Сайлент блок за еластичен съединител ВЛ 318-74 - 1206р. -

1-ва партида

2.

ARZ 02 2019 01	ARZ 02 2019 02	ARZ 02 2019 03	ARZ 02 2019 04	ARZ 02 2019 05
ARZ 02 2019 116	ARZ 02 2019 117	ARZ 02 2019 118	ARZ 02 2019 119	ARZ 02 019 120

(Пазете внимателно, щедно, фабричен номер /брой)

3.Клиент: „БДЖ – ПП“ ЕООД – София по дог.№...../2019 г.

Посоветата в настоящето удостоверение произлизат съответно от изпитванията по документ-анализ:

(Съхранение, транспорт, условия на експлоатация)

4. Съхранение - в склад при температура до 25°C и без пряка слънчева светлина.

транспорт

При спазване на горните условия фирмата дава гаранция 200 хиляди км в експлоатация, след монтаж или 18(осемнадесет) месеца от датата на доставка, в зависимост от това, кое обстоятелство настъпва първо.

Контрольор: инж.Д.Колев/.....
(фамилия, поименно)





"АВТОРЕМОНТНИ ЗАВОДИ" АД

4270 гр.Първомай, ул."Омуртаг" №2; тел: (0336) 63035, факс: (0336) 62391
гл.счетоводител: (0336)62382; търговски отдел:(0336)63017;
e-mail: gza@parvomai.econ.bg; azparvomai@abv.bg



Приложение № 2.9.

ДО
"БДЖ- ПЪТНИЧЕСКИ ПРЕВОЗИ" ЕООД
УЛ."ИВАН ВАЗОВ" № 3
1080 ГР. СОФИЯ

ТЕХНИЧЕСКО ПРЕДЛОЖЕНИЕ

за обособена позиция № 9 – „Доставка на сайлентблок триделен
ø129/50-105”

От „Авторемонтни заводи“ АД, с ЕИК 825393416, регистрирано в Агенцията по вписванията, регистрация по ДДС: BG 825393416, със седалище и адрес на управление: 4270 гр.Първомай, ул."Омуртаг" №2, адрес за кореспонденция: 4270 гр.Първомай, ул."Омуртаг" №2, телефон за контакт 0336/63035, факс 0336/62391, представявано от инж.Дешко Ангелов Дешков в качеството на изпълнителен директор.

УВАЖАЕМИ ГОСПОДИН УПРАВИТЕЛ,

Представяме нашето техническо предложение за изпълнение на обществена поръчка с предмет: „Доставка на металогумени елементи и сайлентблокове за първичното окъчване на електрически локомотиви серии 44, 45 и 46200”, за нуждите на „БДЖ-Пътнически превози” ЕООД за двегодишен период, за обособена позиция № 9 – „Доставка на сайлентблок триделен ø129/50-105”, както следва:

1. Декларирам(е), че сме запознати с обявлението за обществената поръчка и документацията за участие в обявената от Вас процедура и изискванията на Закона за обществените поръчки и Правилника за прилагането му.

2. Декларирам(е), че предлаганите от нас сайлентблокове триделни ø129/50-105 ще бъдат новопроизведени по чертеж №З1-05-0525 на „Авторемонтни заводи” АД и ще отговарят на всички изисквания съгласно „Техническа спецификация за доставка на металогумени елементи и сайлентблокове за ходовата част на електрически локомотиви серии 44, 45 и 46” на Възложителя и „Технически изисквания за Доставка на металогумени елементи и сайлентблокове, за електрически локомотиви серии 44, 45 и 46” на Възложителя от документацията за участие.

3. Предлагаме да изпълним поръчката, съгласно изискванията на Възложителя, при следните условия:

3.1. Партиди, срок на изпълнение и място на доставка:

3.1.1. Партиди: на две партиди, с количества, съгласно Техническата спецификация на Възложителя, приложена към документацията за участие в обществената поръчка.

3.1.2. Срок на изпълнение:

- първа партида - в срок до 60 (шестдесет) дни от датата на сключване на договора;
- втора партида - от 90 (деветдесет) до 110 (сто и десет) дни от датата на сключване на договора;

3.1.3. Място на доставка: гр. София, Локомотивно депо София, район Подуяне, ул. Майчина слава" №2.

3.2. Гаранционен срок: в експлоатация 200 000 км. след монтаж или 18 месеца от датата на доставка, в зависимост от това, кое обстоятелство настъпи първо.

3.3. Маркировка и опаковка: Запознати сме с Техническите изискванията на Възложителя, визирани в документацията за участие в обществената поръчка и декларирам(е), че ще изпълним следното:

3.3.1. Маркировка: сайлентблокове триделни ø129/50-105 ще бъдат маркирани на подходящи места с трайна маркировка, включваща фирмен знак на завода-производител, месец и година на производство и пореден номер на изделието.

3.3.2. Опаковка: сайлентблокове триделни ø129/50-105 ще бъдат доставени в стандартната опаковка на завода-производител, обичайна за този вид изделия, запазваща целостта им и изключваща евентуални повреди при транспортирането и съхранението им, с обозначение марката на производителя, наименование на изделието, съгласно спецификацията към договора.

4. Декларирам(е), че приемам(е) клаузите в проекта на договор, приложен към документацията за участие.

5. Декларирам(е), че срокът на валидността на нашата оферта е 5 месеца, от датата която е посочена за дата на получаване на офертите в обявлението за обществената поръчка.

6. В случай, че бъда(ем) избран(и) за изпълнителя на обществената поръчка се задължавам(е) да представя(им) при сключване на договора гаранция за изпълнението му съгласно условията на документацията, както и документите съгласно изискванията на чл. 112, ал. 1 от ЗОП.

7. Приложения към техническото предложение:

7.1.

7.2. Техническа спецификация на предлагания сайлентблок триделен ø129/50-105 е приложен към нея чертеж и технически условия за производство и доставка. Чертежът е в три екземпляра, разработен от производителя и заверен от него за производство през 2019 год. е оригинален подпис и печат, съответстващ на Техническата спецификация и чертежът на Възложителя.

7.3. Образци на измервателни карти и приемателни протоколи , заверени от производителя с оригинален подпис и печат от проведените измервания и изпитания на сайлентблоковете, с отразени всички параметри, които подлежат на контрол и измерване, както и граничните стойности за всеки параметър.

7.4. Образец на удостоверение за качество , издаден от завода-производител, с отразени стойности на всички параметри на изделието, подлежащи на измерване .

7.5.

Дата :27 / 02 / 2019 г.



Подпис
Печат
Ивко Дешко Дешков)
(отговорителен директор)



"АВТОРЕМОНТНИ ЗАВОДИ" АД

4270 гр.Първомай, ул."Омуртаг" 2; тел: (0336) 63035, факс: (0336) 62391
 гл.счетоводител: (0336)62382; търговски отдел:(0336)63017;
 e-mail: arz@parvomai.escom.bg; arzparvomai@abv.bg



ТЕХНИЧЕСКА СПЕЦИФИКАЦИЯ

Доставка на металогумени елементи и сайлентблокове за първичното окачване на електрически локомотиви серии 44, 45 и 46200, за нуждите на „БДЖ-Пътнически превози“ ЕООД за двегодишен период.

Обособена позиция № 9 - „Сайлентблок триделен ф 129/50-105”

№	Лоп. серия	Наименование	Чертежен №	Каталожен №	Чертежен № на произв.	Количества по партиди в бр.				Общо бр.
						I-ва	II-ра	III-та	IV-та	
9	46	Сайлентблок триделен ф 129/50-105	D.200-75	753E-3-901-030	31-05-0525	60	60	0	0	120

1. *Партиди:* на две партиди, с количества, съгласно Техническата спецификация на Възложителя, приложена към документацията за участие в обществената поръчка.

2. *Срок на изпълнение:*

- първа партида - в срок до 60 (шестдесет) дни от датата на сключване на договора;
 - втора партида - от 90 (деветдесет) до 110 (сто и десет) дни от датата на сключване на договора;

3. *Място на доставка:* гр. София, Локомотивно депо София, район Подуяне, ул. Майчина слава" №2.

Приложения: Чертеж за Обособена позиция № 9 - „Сайлентблок триделен ф 129/50-105” – 3 бр.

27.02.2019г.



Изм. директо
инж. Д. Дешков

ТЕХНИЧЕСКИ УСЛОВИЯ

САЙЛЕНТ БЛОК ТРИДЕЛЕН ф129/50-105 № D 208-75

1. Вулканизационните повърхнини на поз.1 и поз.2 да се обработят на пясъкоструен апарат непосредствено преди вулканизацията.
2. Втулките поз.1 и поз.2 се вулканизират едновременно.
3. Твърдостта на гумата по ШОР да се проверява на всеки десети сайлентблок.
4. Физико-механичните свойства да се запазват в интервал 313...223 °K.
5. Маркировката да се извърши на указаното на чертежа място чрез набиване на цифри и да включва: знак на завода-производител; месец и година на производство; пореден номер на изделието.
6. Непосочените гранични отклонения на размерите са БДС EN 22768-1:2002 mK.
7. Всички неозначени фаски са 2x45°.
8. Опаковка – изделията да бъдат доставени в стандартна опаковка на завода-производител, обичайна за този вид изделия, запазваща целостта им и изключваща евентуални повреди при транспортирането и съхранението им, с обозначение марката на производителя, наименование на изделието, съгласно спецификацията на договора.





"АВТОРЕМОНТНИ ЗАВОДИ" АД

4270 гр.Първомай, ул."Омуртаг" 2; тел: (0336) 63035, факс: (0336) 62391
 гл.счетоводител: (0336)62382; търговски отдел:(0336)63017;
 e-mail:arz@parvomai.escom.bg; arzparvomai@abv.bg

Обектът



ПРОТОКОЛ

за извършване на геометрични измервания на
 САЙЛЕНТ БЛОК ЛВ 2084 № D 208-75

№	$\Phi 50$ $\begin{matrix} +0,170 \\ +0,083 \end{matrix}$	$\Phi 129$ $\begin{matrix} +0,24 \\ -0,31 \end{matrix}$	105 $\begin{matrix} -0,10 \\ -0,35 \end{matrix}$	№	$\Phi 50$ $\begin{matrix} +0,170 \\ +0,083 \end{matrix}$	$\Phi 129$ $\begin{matrix} +0,24 \\ -0,31 \end{matrix}$	105 $\begin{matrix} -0,10 \\ -0,35 \end{matrix}$

Дата:.....
 Гр. Първомай



ОТКК:



"АВТОРЕМОНТНИ ЗАВОДИ" АД

4270 гр.Първомай, ул."Омуртаг" 2; тел: (0336) 63035, факс: (0336) 62391
 гл.счетоводител: (0336)62382; търговски отдел:(0336)63017;
 e-mail:arz@parvomai.escom.bg; arzparvomai@abv.bg



ПРОТОКОЛ

за извършване проверка за твърдост на гумата

смес № 153, 154 / 2019

Наименование: „Сайлентблок триделен ф 129/50-105 D.208-75”

Клиент: „БДЖ-Пътнически Превози“ ЕООД - София

Изделие № ARZ 02 2019 01;

Дата на производство:2019 г.

Нормативно/ техническо основание : Чертеж и технически условия
 / БДС, EN, ISO, ON, ТИ, Чертеж, и др

Номер	Показатели	Референтни стойности	Измерени
1	Твърдост Shore A	70±5 HS	70
2	Якост на опън Mpa	>14	16.3
3	Относително удължение %	>350%	480

Заклучение: изделието съответства на чертежната документация и може да се използва по предназначение.

Контрольор

име

подпис

печат



Образец

ОД 08.05.01-3-2 Изм..... Дата.....



"АВТОРЕМОНТНИ ЗАВОДИ" АД гр.ПЪРВОМАЙ

4270 гр.Първомай, ул."Омуртаг" 2; тел: (0336) 62035, факс: (0336) 62391; ел.поща:avz@avz.com.bg; e-mail:avz@pervomai.com.bg

УДОСТОВЕРЕНИЕ ЗА КАЧЕСТВО

№/.....2019 г.

1.Изделие:Сайлентблок триделен ф129/50-105 D.208-75 - 606р. - 1-ва партия

2.

ARZ 02 2019 01	ARZ 02 2019 02	ARZ 02 2019 03	ARZ 02 2019 04	ARZ 02 2019 05
ARZ 02 2019 56	ARZ 02 2019 57	ARZ 02 2019 58	ARZ 02 2019 59	ARZ 02 019 60

(Изготвяне, износ, фабричен номер/брой)

3.Клиент: „БДЖ –ШП“ ВООД – София по дог.№...../2019 г.

Посочената в настоящото удостоверение продукция съответства на изискванията на документацията.

(Следва да се спазват условията:)

4. Съхранение - в склад при температура до 25°С и без пряка слънчева светлина.

транспорт

При спазване на горните условия фирмата дава гаранция 200 хиляди км в експлоатация, след монтаж или 18(осемнадесет) месеца от датата на доставка, в зависимост от това, кое обстоятелство настъпи първо...

Контрольор: инж.Д.Колев/.....

(Фамилия, поделение)

печат





"АВТОРЕМОНТНИ ЗАВОДИ" АД

4270 гр.Първомай, ул."Омуртаг" №2; тел: (0336) 63035, факс: (0336) 62391
гл.счетоводител: (0336)62382; търговски отдел:(0336)63017;
e-mail:arz@pravomai.com.bg; arzapravomai@abv.bg



Приложение № 2.10.

ДО
"БДЖ- ПЪТНИЧЕСКИ ПРЕВОЗИ" ЕООД
УЛ."ИВАН ВАЗОВ" № 3
1080 ГР. СОФИЯ

ТЕХНИЧЕСКО ПРЕДЛОЖЕНИЕ

за обособена позиция № 10 – „Доставка на сайлентблок тип XNS 3535”

От „Авторемонтни заводи“ АД, с ЕИК 825393416, регистрирано в Агенцията по вписванията, регистрация по ДДС: BG 825393416, със седалище и адрес на управление: 4270 гр.Първомай, ул."Омуртаг" №2, адрес за кореспонденция: 4270 гр.Първомай, ул."Омуртаг" №2, телефон за контакт 0336/63035, факс 0336/62391, представявано от г-нж.Дешко Ангелов Дешков в качеството на изпълнителен директор.

УВАЖАЕМИ ГОСПОДИН УПРАВИТЕЛ,

Представяме нашето техническо предложение за изпълнение на обществена поръчка с предмет: „Доставка на металогумени елементи и сайлентблокове за първичното окачване на електрически локомотиви серии 44, 45 и 46200”, за нуждите на „БДЖ-Пътнически превози” ЕООД за двегодишен период, за обособена позиция № 10 – „Доставка на сайлентблок тип XNS 3535”, както следва:

1. Декларирам(е), че сме запознати с обявлението за обществената поръчка и документацията за участие в обявената от Вас процедура и изискванията на Закона за обществените поръчки и Правилника за прилагането му.

2. Декларирам(е), че предлаганите от нас сайлентблокове тип XNS 3535 ще бъдат новопроизведени по чертеж №З 1-05-0568 на „Авторемонтни заводи“ АД и ще стоварят на всички изисквания съгласно „Техническа спецификация за доставка на металогумени елементи и сайлентблокове за ходовата част на електрически локомотиви серии 44, 45 и 46” на Възложителя и „Технически изисквания за „Доставка на металогумени елементи и сайлентблокове, за електрически локомотиви серии 44, 45 и 46200” на Възложителя от документацията за участие.

3. Предлагаме да изпълним поръчката, съгласно изискванията на Възложителя, при следните условия:

3.1. Партиди, срок на изпълнение и място на доставка:

3.1.1. *Партиди:* на две партиди, с количества, съгласно Техническата спецификация на Възложителя, приложена към документацията за участие в обществената поръчка.

3.1.2. *Срок на изпълнение:*

- първа партида - в срок до 60 (шестдесет) дни от датата на сключване на договора;

- втора партида - от 90 (деветдесет) до 110 (сто и десет) дни от датата на сключване на договора;

3.1.3. *Място на доставка:* гр. София, Локомотивно дело София, район Подуяне, ул. „Майчина слава“ №2.

3.2. **Гаранционношен срок:** в експлоатация 200 000 км. след монтаж или 18 месеца от датата на доставка, в зависимост от това, кое обстоятелство настъпи първо.

3.3. **Маркировка и опаковка:** Запознати сме с Техническите изискванията на Възложителя, визирани в документацията за участие в обществената поръчка и декларирам(е), че ще изпълним следното:

3.3.1. *Маркировка:* сайлентблокове тип XNS 3535 ще бъдат маркирани на подходящи места с трайна маркировка, включваща фирмен знак на завода производител, месец и година на производство и пореден номер на изделието.

3.3.2. *Опаковка:* сайлентблокове тип XNS 3535 ще бъдат доставени в стандартната опаковка на завода-производител, обичайна за този вид изделия, запазваща целостта им и изключваща евентуални повреди при транспортирането и съхранението им, с обозначение марката на производителя, наименование на изделието, съгласно спецификацията към договора.

4. Декларирам(е), че приемам(е) клаузите в проекта на договор, приложен към документацията за участие.

5. Декларирам(е), че срокът на валидността на нашата оферта е 5 месеца, от датата която е посочена за дата на получаване на офертите в обявлението за обществената поръчка.

6. В случай, че бъда(ем) избран(и) за изпълнител на обществената поръчка се задължавам(е) да представя(им) при сключване на договора гаранция за изпълнението му съгласно условията на документацията, както и документите съгласно изискванията на чл. 112, ал. 1 от ЗОП.

7. Приложения към техническото предложение:

7.1.

7.2. Техническа спецификация на предлагания сайлентблок тип XNS 3535 с приложен към нея чертеж и технически условия за производство и доставка. Чертежът е в три екземпляра, разработен от производителя и заверен от него за производство през 2019 год. с оригинален подпис и печат, съответстващ на Техническата спецификация и чертежът на Възложителя.

7.3. Образци на измервателни карти и приемателни протоколи, заверени от производителя с оригинален подпис и печат от проведените измервания и изпитания на сайлентблоковете, с отразени всички параметри, които подлежат на контрол и измерване, както и граничните стойности за всеки параметър.

7.4. Образец на удостоверение за качество, издаден от завода-производител, с отразени стойности на всички параметри на изделието, подлежащи на измерване.

7.5.

Дата :27 /02 / 2019 г.



Подпис
Печат
(г-н Дешко Дешков)
(изпълнителен директор)



"АВТОРЕМОНТНИ ЗАВОДИ" АД

4270 гр.Първомай, ул."Омуртаг" 2; тел: (0336) 63035, факс: (0336) 62391
 гл.счетоводител: (0336)62382; търговски отдел:(0336)63017;
 e-mail:arz@parvomai.escom.bg; arzparvomai@abv.bg



ТЕХНИЧЕСКА СПЕЦИФИКАЦИЯ

Доставка на металогумени елементи и сайлентблокове за първичното окачване на електрически локомотиви серии 44, 45 и 46200, за нуждите на „БДЖ-Пътнически превози“ ЕООД за двегодишен период.

Обособена позиция №10 - „Сайлентблок тип XNS 3535”

№	Лок. серия	Наименование	Чертежен №	Каталожен №	Чертежен № на произв.	Количества по партиди в бр.				Общо бр.
						I-та	II-та	III-та	IV-та	
10	46	Сайлентблок голем тип XNS 3535	0.313-43	7058-3-051-074	31-05-05-68	120	120	0	0	240

1. *Партиди:* на две партиди, с количества, съгласно Техническата спецификация на Възложителя, приложена към документацията за участие в обществената поръчка.

2. *Срок на изпълнение:*

- първа партида - в срок до 60 (шестдесет) дни от датата на сключване на договора;

- втора партида - от 90 (деветдесет) до 110 (сто и десет) дни от датата на сключване на договора;

3. *Място на доставка:* гр. София, Локомотивно дело София, район Подуяне, ул. „Майчина слава” №2.

Приложения: Чертеж за Обособена позиция № 10 - „Сайлентблок тип XNS 3535” – 3 броя.

27.02.2019г.

Изп. директор
инж. Д. Дешков



ТЕХНИЧЕСКИ УСЛОВИЯ

САЙЛЕНТ БЛОК XNS 3535 № D 313-43

1. Вулканизационните повърхнини на поз.1 и поз.2 да се обработят на пясъкоструен апарат непосредствено преди вулканизацията.
2. Втулките поз.1 и поз.2 се вулканизират едновременно.
3. Твърдостта на гумата по ШОР да се проверява на всеки десети сайлентблок.
4. Физико-механичните свойства да се запазват в интервал 313...223 °K.
5. Маркировката да се извърши на указаното на чертежа място чрез набиване на цифри и да включва: знак на завода-производител; месец и година на производство; пореден номер на изделието.
6. Непосочените гранични отклонения на размерите са БДС EN 22768-1:2002 mK.
7. Всички неозначени фаски са $1,5 \times 45^\circ$.
8. Опаковка – изделията да бъдат доставени в стандартна опаковка на завода-производител, обичайна за този вид изделия, запазваща целостта им и изключваща евентуални повреди при транспортирането и съхранението им, с обозначение марката на производителя, наименование на изделието, съгласно спецификацията на договора.





"АВТОРЕМОНТНИ ЗАВОДИ" АД

4270 гр.Първомай, ул."Омуртаг" 2; тел: (0336) 63035, факс: (0336) 62391
 гл.сметоподител: (0336)62382; търговски отдел:(0336)63017;
 e-mail:arz@parvomai.escom.bg; arzparvomai@abv.bg



ПРОТОКОЛ

за извършване проверка за твърдост на гумата

смес № 153, 154 / 2019

Наименование: „Сайлентблок голям тип XNS 3535

Клиент: „БДЖ-Пътнически Превози“ ЕООД - София

Изделие № ARZ 02 2019 01;

Дата на производство:2019 г.

Нормативно/ техническо основание : Чертеж и технически условия
 / БДС, EN, ISO, ОН, ТИ, Чертеж, и др

Номер	Показатели	Референтни стойности	Измерени
1	Твърдост Shore A	70±5 HS	70
2	Якост на опън Mpa	>14	16.3
3	Относително удължение %	>350%	480

Заклучение: изделието съответства на чертежната документация и може да се използва по предназначение.

Контролър

име

подпис

печат



Образец

ОД 08.05.01-3-2 Изм..... Дата.....



"АВТОРЕМОНТНИ ЗАВОДИ" АД гр. ПЪРВОМАЙ

4270 гр.Първомай, ул. "Смуглик" 2; тел: (0336) 63035, факс: (0336) 63391; габ.отстояние: 623-82; търговски откат: 63017;
e-mail:az@arvomai.com.bg

УДОСТОВЕРЕНИЕ ЗА КАЧЕСТВО

№/.....2019 г.

1.Издание:Сайлентблок голям тип XNS 3535 D 313-43 - 120бр. – 1-ва партида

2.

ARZ 02 2019 01	ARZ 02 2019 02	ARZ 02 2019 03	ARZ 02 2019 04	ARZ 02 2019 05
ARZ 02 2019 116	ARZ 02 2019 117	ARZ 02 2019 118	ARZ 02 2019 119	ARZ 02 019 120

(Измененията, изводи, фабрични номера/брой)

3.Клиент: „БДЖ –ПП“ ВООД – София по дог.№...../2019 г.

Посетителят е длъжен да удостовери, че продукцията съответства на изискванията на документацията!

(Съхранение - в склад при температура до 25°C и без пряка слънчева светлина.)

4.Съхранение - в склад при температура до 25°C и без пряка слънчева светлина.

транспорт

При спазване на горните условия фирмата дава гаранция 200 км в експлоатация, след монтаж или 18(осемнадесет) месеца от датата на доставка, в зависимост от това, кое обстоятелство настъпи първо..

Контрольор: нюк Д.Колев/.....

(Датум, подпис)

109-07





"АВТОРЕМОНТНИ ЗАВОДИ" АД

4270 гр.Първомай, ул."Омуртаг" 2; тел: (0336) 63035, факс: (0336) 62391
гъ.счетоводител: (0336)62382; търговски отдел:(0336)63017;
e-mail:az@pervomai.escom.bg; az@pervomai@abv.bg



Приложение № 2.11.

ДО
"БДЖ- ПЪТНИЧЕСКИ ПРЕВОЗИ" БООД
УЛ."ИВАН БАЗОВ" № 3
1080 ГР. СОФИЯ

ТЕХНИЧЕСКО ПРЕДЛОЖЕНИЕ

за обособена позиция № 11 – „Доставка на еластичен елемент“

От „Авторемонтни заводи“ АД, с ЕИК 825393416, регистрирано в Агенцията по вписванията, регистрация по ДДС: BG 825393416, със седалище и адрес на управление: 4270 гр.Първомай, ул."Омуртаг" №2, адрес за кореспонденция: 4270 гр.Първомай, ул."Омуртаг" №2, телефон за контакт 0336/63035, факс 0336/62391, представлявано от инж.Дешко Ангелов Дешков в качеството на изпълнителен директор.

УВАЖАЕМИ ГОСПОДИН УПРАВИТЕЛ,

Представяме нашето техническо предложение за изпълнение на обществена поръчка с предмет: „Доставка на металогумени елементи и сайлентблокове за първичното окачване на електрически локомотиви серии 44, 45 и 46200“, за нуждите на „БДЖ-Пътнически превози“ БООД за двегодишен период, за обособена позиция № 11 – „Доставка на еластичен елемент“, както следва:

1. Декларирам(е), че сме запознати с обявлението за обществената поръчка и документацията за участие в обявената от Вас процедура и изискванията на Закона за обществените поръчки и Правилника за прилагането му.

2. Декларирам(е), че предлаганите от нас еластични елементи ще бъдат новопроизведени по чертеж № 31-05-0567 на „Авторемонтни заводи“ АД и ще отговарят на всички изисквания съгласно „Техническа спецификация за доставка на металогумени елементи и сайлентблокове за ходовата част на електрически локомотиви серии 44, 45 и 46“ на Възложителя и „Технически изисквания за „Доставка на металогумени елементи и сайлентблокове, за електрически локомотиви серии 44, 45 и 46““ на Възложителя от документацията за участие.

3. Предлагаме да изпълним поръчката, съгласно изискванията на Възложителя, при следните условия:

3.1. Партиди, срок на изпълнение и място на доставка:

3.1.1. *Партиди:* на една партида, с количество, съгласно Техническата спецификация на Възложителя, приложена към документацията за участие в обществената поръчка.

3.1.2. *Срок на изпълнение:* в срок до 60 (шестдесет) дни от датата на сключване на договора.

3.1.3. *Място на доставка:* гр. София, Локомотивно депо София, район Подуяне, ул. „Майчина слава“ №2.

3.2. *Гаранционен срок:* в експлоатация 200 000 км. след монтаж или 18 месеца от датата на доставка, в зависимост от това, кое обстоятелство настъпи първо.

3.3. *Маркировка и опаковка:* Запознати сме с Техническите изискванията на Възложителя, визирани в документацията за участие в обществената поръчка и декларирам(е), че ще изпълним следното:

3.3.1. *Маркировка:* еластичните елементи ще бъдат маркирани на подходящи места с трайна маркировка, включваща фирмен знак на завода-производител, месец и година на производство и пореден номер на изделието.

3.3.2. *Опаковка:* еластични елементи ще бъдат доставени в стандартната опаковка на завода-производител, обичайна за този вид изделия, запазваща целостта им и изключваща евентуални повреди при транспортирането и съхранението им, с обозначение марката на производителя, наименование на изделието, съгласно спецификацията към договора.

4. Декларирам(е), че приемам(е) клаузите в проекта на договор, приложен към документацията за участие.

5. Декларирам(е), че срокът на валидността на нашата оферта е 5 месеца, от датата която е посочена за дата на получаване на офертите в обявлението за обществената поръчка.

6. В случай, че бъда(ем) избран(и) за изпълнител на обществената поръчка се задължавам(е) да представя(им) при сключване на договора гаранция за изпълнението му съгласно условията на документацията, както и документите съгласно изискванията на чл. 112, ал. 1 от ЗОП.

7. Приложения към техническото предложение:

7.1.

7.2. Техническа спецификация на предлагания еластични елементи с приложен към нея чертеж и технически условия за производство и доставка. Чертежът е в три екземпляра, разработен от производителя и заверен от него за производство през 2019 год. с оригинален подпис и печат, съответстващ на Техническата спецификация и чертежът на Възложителя.

7.3. Образци на измервателни карти и приемателни протоколи, заверени от производителя с оригинален подпис и печат от проведените измервания и изпитания на еластични елементи, с отразени всички параметри, които подлежат на контрол и измерване, както и граничните стойности за всеки параметър.

7.4. Образец на удостоверение за качество, издаден от завода-производител, с отразени стойности на всички параметри на изделието, подлежащи на измерване.

7.5.

Дата :27 / 02 / 2019 г.



Подпис:

Печат

(*инж. Денико Деников*)

(*директор*)



"АВТОРЕМОНТНИ ЗАВОДИ" АД

4270 гр.Първомай, ул."Омуртаг" 2; тел: (0336) 63035, факс: (0336) 62391
гл.счетоводител: (0336)62382; търговски отдел:(0336)63017;
e-mail:arz@parvomai.escom.bg; arzparvomai@abv.bg



ТЕХНИЧЕСКА СПЕЦИФИКАЦИЯ

Доставка на металогумени елементи и сайлентблокове за първичното окачване на електрически локомотиви серии 44, 45 и 46200, за нуждите на „БДЖ-Пътнически превози“ ЕООД за двегодишен период.

Обособена позиция № 11 – „Еластичен елемент“

№	Лок. серия	Наименование	Чертежен №	Каталожен №	Чертежен № на провайд.	Количество по партиди в бр.				Общо бр.
						I-та	II-та	III-та	IV-та	
11	45	Еластичен елемент	BA 414-07	733E-S-030-034	31-05-0567	80	0	0	0	80

1. *Партиди:* на една партида, с количество, съгласно Техническата спецификация на Възложителя, приложена към документацията за участие в обществената поръчка.

2. *Срок на изпълнение:* в срок до 60 (шестдесет) дни от датата на сключване на договора.

3. *Място на доставка:* гр. София, Локомотивно депо София, район Подулле, ул. „Майчина слава“ №2.

Приложения: Чертеж за Обособена позиция № 11 - „Еластичен елемент“ – 3 броя.

27.02.2019г.



Изп. директор:
инж. Д. Дешков

ТЕХНИЧЕСКИ УСЛОВИЯ

ЕЛАСТИЧЕН ЕЛЕМЕНТ №ВЛ 414-97

1. Вулканизационните повърхнини на поз.1 да се обработят на пясъкоструен апарат непосредствено преди вулканизацията.
2. Шайбите поз.1 се вулканизират едновременно.
3. Твърдостта на гумата по ШОР да се проверява на всеки десети сайлентблок.
4. Физико-механичните свойства да се запазват в интервал 313...223 °К.
5. Маркировката да се извърши на указаното на чертежа място чрез набиване на цифри и да включва: знак на завода-производител; месец и година на производство; пореден номер на изделието.
6. Непосочените гранични отклонения на размерите са БДС EN 22768-1:2002 mK.
7. Всички неозначени фаски са 1,5x45°.
8. Опаковка – изделията да бъдат доставени в стандартна опаковка на завода-производител, обичайна за този вид изделия, запазваща целостта им и изключваща евентуални повреди при транспортирането и съхранението им, с обозначение марката на производителя, наименование на изделието, съгласно спецификацията на договора.





"АВТОРЕМОНТНИ ЗАВОДИ" АД

4270 гр.Първомай, ул."Омуртаг" 2; тел: (0336) 63035, факс: (0336) 62391
гл.счетоводител: (0336)62382; търговски отдел:(0336)63017;
e-mail:arz@parvomai.escom.bg; arzparvomai@abv.bg

Образец



ПРОТОКОЛ

за извършване на геометрични измервания на
ЕЛАСТИЧЕН ЕЛЕМЕНТ

№№ 735ЕЗ-030-034/ ВЛ 414-97/ D.426-69

№	Φ330	Φ120	70 ^{±3}	№	Φ330	Φ120	70 ^{±3}

Дата:.....
Гр. Първомай

ОТКК:
.....




"АВТОРЕМОНТНИ ЗАВОДИ" АД

4270 гр.Първомай, ул."Омуртаг" 2; тел: (0336) 63035, факс: (0336) 62391
 гл.счетоводител: (0336)62382; търговски отдел:(0336)63017;
 e-mail:arz@parvomai.escom.bg; arzparvomai@abv.bg



ПРОТОКОЛ

за извършване проверка за твърдост на гумата

смес № 153, 154 / 2019

Наименование: „Еластичен елемент BL 414-97”

Клиент: „БДЖ-Пътнически Превози“ ЕООД - София

Изделие № ARZ 02 2019 01;

Дата на производство:2019 г.

Нормативно/ техническо основание : Чертеж и технически условия
 / БДС, EN, ISO, ON, TI, Чертеж, и др

Номер	Показатели	Референтни стойности	Измерени
1	Твърдост Shore A	70±5 HS	71
2	Якост на опън Mpa	>14	16.3
3	Относително удължение %	>350%	480

Заклучение: изделието съответства на чертежната документация и може да се използва по предназначение.

Контрольор

ИМЕ

ПОДПИС

ПЕЧАТ



Образец

ОД 08.05.01-3-2 Изм..... Дата.....



"АВТОРЕМОНТНИ ЗАВОДИ" АД гр.ПЪРВОМАЙ

4270 гр.Първомай, ул. "Смурта" 2; тел: (0336) 63035, факс: (0336) 62391; гл.отделител: 623-82; търговски отдел: 63017;
e-mail: arz@parvomai-evroco.bg

УДОСТОВЕРЕНИЕ ЗА КАЧЕСТВО

№/.....2019 г.

1.Изделие:Еластичен елемент BL 414-97 - 806р.

2.

ARZ 02 2019 01	ARZ 02 2019 02	ARZ 02 2019 03	ARZ 02 2019 04	ARZ 02 2019 05
ARZ 02 2019 76	ARZ 02 2019 77	ARZ 02 2019 78	ARZ 02 2019 79	ARZ 02 019 80

(Използват се, когато фабричен номер е променен)

3.Клиент: „БДЖ –ПП“ ЕООД – София по дог.№...../2019 г.

Изчисленията в настоящето удостоверение представляват съответствие на изискуваните изделия

по документацията:

(Свързани чертежи, стандарти ТУ на изделия)



4.Съхранение - в склад при температура до 25°C и без пряка слънчева светлина.

транспорт

При спазване на горните условия фирмата дава гаранция 200 хиляди км в експлоатация, след монтаж или 18(осемнадесет) месеца от датата на доставки, в зависимост от това, кое обстоятелство настъпи първо..

Контрольор: инж.Д.Колев/.....

(Фамилия, инициал)

сепат





"АВТОРЕМОНТНИ ЗАВОДИ" АД

4270 гр.Първомай, ул."Омуртаг" 2; тел: (0336) 63035, факс: (0336) 62391
гл.счетоводител: (0336)62382; търговски отдел:(0336)63017;
e-mail:arzz@parvomai.escom.bg; arzparvomai@abv.bg



Приложение № 2.12.

ДО
"БДЖ-ПЪТНИЧЕСКИ ПРЕВОЗИ" ЕООД
УЛ."ИВАН ВАЗОВ" № 3
1080 ГР. СОФИЯ

ТЕХНИЧЕСКО ПРЕДЛОЖЕНИЕ

за обособена позиция № 12 – „Доставка на сайлентблок /шатуи на редуктора/ -
заготовка ø161/ ø80”

От „Авторемонтни заводи“ АД, с ЕИК 825393416, регистрирано в Агенцията по вписванията, регистрация по ДДС: BG 825393416, със седалище и адрес на управление: 4270 гр.Първомай, ул."Омуртаг" №2, адрес за кореспонденция: 4270 гр.Първомай, ул."Омуртаг" №2, телефон за контакт 0336/63035, факс 0336/62391, представявано от инж.Дешко Ангелов Дешков в качеството на изпълнителен директор.

УВАЖАЕМИ ГОСПОДИН УПРАВИТЕЛ,

Представяме нашето техническо предложение за изпълнение на обществена поръчка с предмет: „Доставка на металогумени елементи и сайлентблокове за първичното окачване на електрически локомотиви серии 44, 45 и 46200”, за нуждите на „БДЖ-Пътнически превози“ ЕООД за двегодишен период, за обособена позиция № 12 – „Доставка на сайлентблок /шатуи на редуктора/ - заготовка ø161/ ø80”, както следва:

1. Декларирам(е), че сме запознати с обявлението за обществената поръчка и документацията за участие в обявената от Вас процедура и изискванията на Закона за обществените поръчки и Правилника за прилагането му.

2. Декларирам(е), че предлаганите от нас сайлентблокове /шатуи на редуктора/ ще бъдат новопроизведени по чертеж № 31-05-0530/a1 на „Авторемонтни заводи“ АД и ще отговарят на всички изисквания съгласно „Техническа спецификация за доставка на металогумени елементи и сайлентблокове за ходовата част на електрически локомотиви серии 44, 45 и 46” на Възложителя и „Технически изисквания за „Доставка на металогумени елементи и сайлентблокове, за електрически локомотиви серии 44, 45 и 46” на Възложителя от документацията за участие.

3. Предлагаме да изпълним поръчката, съгласно изискванията на Възложителя, при следните условия:

3.1. Партиди, срок на изпълнение и място на доставка:

3.1.1. Партиди: на четири партиди, с количества, съгласно Техническата спецификация на Възложителя, приложена към документацията за участие в обществената поръчка.

3.1.2. Срок на изпълнение:

- първа партида - в срок до 60 (шестдесет) дни от датата на сключване на договора;
- втора партида - от 90 (деветдесет) до 110 (сто и десет) дни от датата на сключване на договора;
- трета партида - от 120 (сто и двадесет) до 140 (сто и четиридесет) дни от датата на сключване на договора;
- четвърта партида - от 150 (сто и петдесет) до 170 (сто и седемдесет) дни от датата на сключване на договора;

3.1.3. Место на доставка:

- първа и трета партида - гр. Горна Оряховица, Локомотивно депо Горна Оряховица, ул. „Съединение“ №46.
- втора и четвърта партида - гр. София, Локомотивно депо София, район Подуяне, ул. Майчина слава“ №2;

3.2. Гаранционен срок: в експлоатация 200 000 км. след монтаж или т 18 месеца от датата на доставка, в зависимост от това, кое обстоятелство настъпи първо.

3.3. Маркировка и опаковка: Запознати сме с Техническите изискванията на Възложителя, визирани в документацията за участие в обществената поръчка и декларирам(е), че ще изпълним следното:

3.3.1. Маркировка: сайлентблокове /шатун на редуктора/ ще бъдат маркирани на подходящи места с трайна маркировка, включваща фирмен знак на завода производител, месец и година на производство и пореден номер на изделието.

3.3.2. Опаковка: сайлентблокове /шатун на редуктора/ ще бъдат доставени в стандартната опаковка на завода-производител, обичайна за този вид изделия, запазваща целостта им и изключваща евентуални повреди при транспортирането и съхранението им, с обозначение марката на производителя, наименование на изделието, съгласно спецификацията към договора.

4. Декларирам(е), че приемам(е) клаузите в проекта на договор, приложен към документацията за участие.

5. Декларирам(е), че срокът на валидността на нашата оферта е 5 месеца, от датата която е посочена за дата на получаване на офертите в обявлението за обществената поръчка.

6. В случай, че бъда(ем) избран(и) за изпълнителя на обществената поръчка се задължавам(е) да представя(им) при сключване на договора гаранция за изпълнението му съгласно условията на документацията, както и документите съгласно изискванията на чл. 112, ал. 1 от ЗОП.

7. Приложения към техническото предложение:

7.1.

7.2. Техническа спецификация на предлагания сайлентблок /шатун на редуктора/ е приложен към нея чертеж и технически условия за производство и доставка. Чертежът е в три екземпляра, разработен от производителя и заверен от него за производство през 2019 год. с оригинален подпис и печат, съответстващ на Техническата спецификация и чертежът на Възложителя.

7.3. Образци на измервателни карти и приемателни протоколи, заверени от производителя с оригинален подпис и печат от проведените измервания и изпитания на сайлентблоковете, с отразени всички параметри, които подлежат на контрол и измерване, както и граничните стойности за всеки параметър.

7.4. Образец на удостоверение за качество, издаден от завода-производител, с отразени стойности на всички параметри на изделието, подлежащи на измерване.

7.5.

Дата :27 /02 / 2019 г.

Подпис:

Печат

(инж. Дезико Дешков)
ръководителен директор





"АВТОРЕМОНТНИ ЗАВОДИ" АД

4270 гр.Първомай, ул."Омуртаг" 2; тел: (0336) 63035, факс: (0336) 62391
 гл.счетоводител: (0336)62382; търговски отдел:(0336)63017;
 e-mail:arz@pervomai.escom.bg; arz@pervomai@abv.bg



ТЕХНИЧЕСКА СПЕЦИФИКАЦИЯ

Доставка на металогумени елементи и сайлентблокове за първичното окачване на електрически локомотиви серии 44, 45 и 46200, за пуждите на „БДЖ-Пътнически превози“ ЕООД за двегодишен период.

Обособена позиция № 12 - „Сайлентблок /шатун на редуктора/ - заготовка ø161/ ø80”

№	Лок. серия	Наименование	Чертежен №	Каталожен №	Чертежен № на произв.	Количество по партиди в бр.				Общо бр.
						I-та	II-ра	III-та	IV-та	
12	45, 46	Сайлентблок /шатун на редуктора/ - заготовка ø161/ ø80	62 813-01М Го Лз 99 9214М Го	60 111-302	31-05-0530/01	100	100	100	100	400

1. *Партиди:* на четири партиди, с количества, съгласно Техническата спецификация на Възложителя, приложена към документацията за участие в обществената поръчка.

2. *Срок на изпълнение:*

- първа партида - в срок до 60 (шестдесет) дни от датата на сключване на договора;
- втора партида - от 90 (деветдесет) до 110 (сто и десет) дни от датата на сключване на договора;
- трета партида - от 120 (сто и двадесет) до 140 (сто и четиридесет) дни от датата на сключване на договора;
- четвърта партида - от 150 (сто и петдесет) до 170 (сто и седемдесет) дни от датата на сключване на договора;

3. *Място на доставка:*

- първа и трета партида - гр. Горна Оржовица, Локомотивно дело Горна Оржовица, ул. „Съединение“ №46.
- втора и четвърта партида - гр. София, Локомотивно депо София, район Подуяне, ул. Майчина слава” №2;

Приложения: Чертеж за Обособена позиция № 12 - „Сайлентблок /шатун на редуктора/ - заготовка ø161/ ø80” – 3 броя.

27.02.2019г.



Изпълнителен директор:
 г-н Д. Дещков

ТЕХНИЧЕСКИ УСЛОВИЯ

САЙЛЕНТ БЛОК (Шатун на редуктора) - заготовка ф 161 /ф 80
№62 В 13-64МГо Ло 999214М Го

1. Вулканизационните повърхнини на поз.1 и поз.3 да се обработят на пясъкоструен апарат непосредствено преди вулканизацията.
2. Втулките поз.1 и поз.3 се вулканизират едновременно.
3. Размерите Ø80 и Ø161 да се обработят след вулканизацията.
4. Изделието се изпитва с аксиална сила 30 KN при скорост 50 mm/min.
Допустима деформация от 1,5...2 mm, при която да не се появяват разслоявания между гумата и метала.
5. Твърдостта на гумата по ШОР да се проверява на всеки десети сайлентблок.
6. Физико-механичните свойства да се запазват в интервал 313...223 °K.
7. Маркировката да се извърши на указаното на чертежа място чрез пабиване на цифри и да включва: знак на завода-производител; месец и година на производство; пореден номер на изделието.
8. Непосочените гранични отклонения на размерите са БДС EN 22768-1:2002 mK.
9. Венчки означени фаски са 2x45°.
10. Опаковка – изделията да бъдат доставени в стандартна опаковка на завода-производител, обичайна за този вид изделия, запазваща целостта им и изключваща евентуални повреди при транспортирането и съхранението им, с обозначение марката на производителя, измелование на изделието, съгласно спецификацията на договора.





"АВТОРЕМОНТНИ ЗАВОДИ" АД

4270 гр.Първомай, ул."Омуртаг" 2; тел: (0336) 63035, факс: (0336) 62391
гл.счетоводител: (0336)62382; търговски отдел:(0336)63017;
e-mail:arz@parvomai.escom.bg; arzparvomai@abv.bg



ПРОТОКОЛ

за извършване на геометрични измервания на
САЙЛЕНТ БЛОК (Шатун на редуктора) – заготовка ϕ 161 / ϕ 80 – 119 №62 Е 13-
64МГо Ло 999214М Го

№	$\phi 161^{+0.148}_{+0.128}$	$\phi 80^{+0.034}$	119 $^{+0.1}$	№	$\phi 161^{+0.148}_{+0.128}$	$\phi 80^{+0.034}$	119 $^{+0.1}$

Дата:.....
Гр. Първомай

ОТКК:.....





"АВТОРЕМОНТНИ ЗАВОДИ" АД

4270 гр.Първомай, ул."Омуртаг" 2; тел: (0336) 63035, факс: (0336) 62391
 гл.счетоводител: (0336)62382; търговски отдел:(0336)63017;
 e-mail:arz@parvomai.escom.bg; arzparvomai@abv.bg



ПРОТОКОЛ

за извършване проверка за твърдост на гумата

смес № 153, 154 / 2019

Наименование: „Сайлентблок /шагун на редуктора/-заготовка ф161/ф80

Клиент: „БДЖ-Пътнически Превози“ ЕООД - София

Изделие № ARZ 02 2019 01;

Дата на производство:2019 г.

Нормативно/ техническо основание : Чертеж и технически условия
 / БДС, EN, ISO, ON, TI, Чертеж, и др./

Номер	Показатели	Референтни стойности	Измерени
1	Твърдост Shore A	70±5 HS	69
2	Якост на опън Mpa	>14	16.3
3	Относително удължение %	>350%	480

Заклучение: изделието съответства на чертожната документация и може да се използва по предназначение.

Контрольор

име

подпис

печат





"АВТОРЕМОНТНИ ЗАВОДИ" АД

4270 гр.Първомай, ул."Омуртаг" 2; тел: (0336) 63035, факс: (0336) 62391
 гл.счетоводител: (0336)62382; търговски отдел:(0336)63017;
 e-mail:arz@parvomai.escom.bg; arzparvomai@abv.bg



УДОСТОВЕРЕНИЕ ЗА КАЧЕСТВО

№/.....2019 г.

1. Изделие: САЛЕНТ БЛОК /шатуи на редуктора/ -заготовка ф161/ф80 62
 Е13-6 ЧМ Го Ло 99 921 ЧМ Го - 100бр.-1-ва партида

2.

ARZ 02 2019 01	ARZ 02 2019 02	ARZ 02 2019 03	ARZ 02 2019 04	ARZ 02 2019 05
ARZ 02 2019 96	ARZ 02 2019 97	ARZ 02 2019 98	ARZ 02 2019 99	ARZ 02 019 100

(Пазете внимателно, издана, фабричен номер (сери))

3. Клиент: „БДЖ –ПП“ ЕООД – София по дог.№...../2019 г.

Посочената в настоящото удостоверение продукция съответства на изискванията на документацията

(с изключение на стандарт ТУ на двигателя)

4. Съхранение - в склад при температура до 25°C и без пряка слънчева светлина.

транспорт

При спазване на горните условия фирмата дава гаранция 200 хиляди км в експлоатация, след монтаж или 18(осемнадесет) месеца от датата на доставка, в зависимост от това, кое обстоятелство настъпи първо.

Контрольор: инж. Д. Колев/.....

(Фамилия, заглавие)

инж

