

ДОГОВОР

№ 310 / 2015 г.

Днес, 07.12. 2015 г., в гр. София, между:

„БДЖ – Пътнически превози” ЕООД, със седалище и адрес на управление: гр. София: ул. “Иван Вазов” № 3, вписано в Търговския регистър при Агенция по вписванията под № 16660/2007 110, ЕИК № 175405647, ИН по ЗДДС № BG 175405647, представлявано от **Димитър Станоев Костадинов – Управител**, наричано по-долу за краткост **“ВЪЗЛОЖИТЕЛ”**

и

„ВТУ КАБЛЕШКОВ” ЕООД, със седалище и адрес на управление: гр. София 1574, ул. „Гео Милев” №158, вписано в Търговския регистър при Агенцията по вписванията с под № 5854/2002, ЕИК: 130941900, ИН по ЗДДС № BG 130941900, представлявано от **проф. д-р Ненчо Георгиев Ненов - Управител**, наричано по-долу за краткост **“ИЗПЪЛНИТЕЛ”**,

на основание на утвърден протокол от Управителя на „БДЖ – Пътнически превози” ЕООД от 02.12.2015г., след проведена обществена поръчка по реда на глава осма „а” от ЗОП се сключи настоящият Договор за следното:

І. ПРЕДМЕТ НА ДОГОВОРА

1.1. Възложителят възлага, а Изпълнителят приема да достави, монтира, въведе в експлоатация стенд за изпитване на пружини за пътническите вагони, собственост на „БДЖ-Пътнически превози” ЕООД и обучи персонал на възложителя, при посочените в настоящия договор условия и етапи, в съответствие с Техническото задание за доставка на стенд за изпитване на пружини за пътническите вагони собственост на „БДЖ-Пътнически превози” ЕООД, с цел обезпечаване на ремонтите на пътническите вагони в поделенията на „БДЖ-Пътнически превози” ЕООД – Приложение 1, неразделна част от договора, а именно:

1.1.1. ЕТАП І: “Изработване на Стенд за изпитване на пружини за пътнически вагони”, в т.ч.:

- Изработване на металната конструкция на Стенда за изпитване на пружини за пътнически вагони;
- Изработване на електронно-измервателната апаратура за Стенда за изпитване на пружини за пътнически вагони;

1.1.2. ЕТАП ІІ: „Доставка, монтаж, пробна експлоатация, въвеждане в експлоатация на Стенда за изпитване на пружини за пътнически вагони и обучение на персонала”, в т.ч.:

- Доставка и монтаж на Стенда за изпитване на пружини за пътнически вагони;
- Пробна експлоатация на Стенда за изпитване на пружини за пътнически вагони;
- Обучение на персонала /4 лица/;
- Въвеждане в експлоатация на Стенда за изпитване на пружини за пътнически вагони.

1.1.3. ЕТАП ІІІ: „Гаранционно поддържане на Стенда за изпитване на пружини за пътнически вагони”.

1.1.4. За дата на изработване на металната конструкция и електронно-измервателната апаратура за Стенда за изпитване на пружини за пътнически вагони се счита датата на подписване на протокола за одобрение на електронно-измервателната система.

1.1.5. За дата на извършване на пробна експлоатация на Стенда за изпитване на пружини за пътнически вагони се счита датата на подписване на протокола за пробна експлоатация на Стенда за изпитване на пружини за пътнически вагони от Изпълнителя и Възложителя.

1.1.6. За дата на въвеждане в експлоатация на Стенда за изпитване на пружини за пътнически вагони се счита датата на подписване на протокола за въвеждане в експлоатация на Стенда за изпитване на пружини за пътнически вагони от Изпълнителя и Възложителя и представяне от Изпълнителя на оригинални документи /протоколи/ за обучение на 4 /четири/ лица от персонала от Възложителя.

1.2. Доставеният стенд за изпитване на пружини за пътнически вагони следва да отговаря на Техническото задание за доставка на стенд за изпитване на пружини за пътническите вагони собственост на „БДЖ-Пътнически превози” ЕООД, с цел обезпечаване на ремонтите на пътническите вагони в поделенията на „БДЖ-Пътнически превози” ЕООД – Приложение 1, неразделна част от настоящия договор.

1.3. Договорът влиза в сила от датата на подписването му и е със срок на действие до въвеждането в експлоатация на Стенда за изпитване на пружини за пътнически вагони.

II. ПРАВА И ЗАДЪЛЖЕНИЯ НА СТРАНИТЕ

2.1. ВЪЗЛОЖИТЕЛЯТ има право:

2.1.1. Да получи от ИЗПЪЛНИТЕЛЯ при посочените в настоящия договор условия стенд за изпитване на пружини за пътническите вагони, собственост на „БДЖ-Пътнически превози” ЕООД.

2.1.2. Да изисква от ИЗПЪЛНИТЕЛЯ да изпълнява в срок и без отклонения доставката, монтажа, въвеждане в експлоатация на стенда за изпитване на пружини за пътническите вагони, собственост на „БДЖ-Пътнически превози” ЕООД и обучение на персонала на възложителя в съответствие с Техническото задание за доставка на стенд за изпитване на пружини за пътническите вагони собственост на „БДЖ-Пътнически превози” ЕООД, с цел обезпечаване на ремонтите на пътнически вагони в поделенията на „БДЖ-Пътнически превози” ЕООД – Приложение 1, неразделна част от договора.

2.1.3. Да извършва проверка във всеки момент от изпълнението на договора относно качество, стадии на изпълнение, технически параметри на стенда за изпитване на пружини за пътническите вагони, без това да пречи на оперативната дейност на ИЗПЪЛНИТЕЛЯ.

2.1.4. Да задържи или усвои съответна част от гаранцията за изпълнение при неизпълнение от страна на ИЗПЪЛНИТЕЛЯ на клаузи от договора и да получи неустойка в размера, определен в т. 8.3. от настоящия договор.

2.1.5. Да прави рекламации при установяване на некачествена доставка, която не е в съответствие с техническото предложение на ИЗПЪЛНИТЕЛЯ.

2.1.6. Да изисква от ИЗПЪЛНИТЕЛЯ да сключи и да му представи договори за подизпълнение с посочените в офертата му подизпълнители.

2.2. ВЪЗЛОЖИТЕЛЯТ е длъжен:

2.2.1. Да заплати на ИЗПЪЛНИТЕЛЯ възнаграждение в размер, при условия и в срокове съгласно настоящия договор.

2.2.2. ВЪЗЛОЖИТЕЛЯТ се задължава да не разпространява под каквато и да е форма всяка предоставена му от ИЗПЪЛНИТЕЛЯ информация, имаща характер на търговска тайна и изрично упомената от ИЗПЪЛНИТЕЛЯ като такава в представената от него оферта.

2.2.3. Възложителят в срок до 5 /пет/ работни дни от датата на подписване на протокола за одобрение на електронно-измервателната система, предоставя на Изпълнителя информация за личните данни /трите имена, длъжност/ на 4 /четири/ длъжностни лица, подлежащи на обучение и предложение на дата за провеждане на курса с цел съгласуване от страна на Изпълнителя.

2.3. ИЗПЪЛНИТЕЛЯТ има право:

2.3.1. Да получи уговореното възнаграждение при условията и в сроковете, посочени в настоящия договор.

2.3.2. Да иска от ВЪЗЛОЖИТЕЛЯ необходимото съдействие за осъществяване на работата по договора, включително предоставяне на нужната информация и документи за изпълнение на договора.

2.4. ИЗПЪЛНИТЕЛЯТ е длъжен:

2.4.1. Да изпълни поръчката качествено в съответствие с предложеното в офертата му, включително техническото предложение, което е приложение към настоящия договор.

2.4.2. Да не предоставя документи и информация на трети лица относно изпълнението на поръчката, както и да не използва информация, станала му известна при изпълнение на задълженията му по настоящия договор.

2.4.3. Да сключи договор/договори за подизпълнение с посочените в офертата му подизпълнители в срок от 7 дни от сключване на настоящия договор и да предостави оригинален екземпляр на ВЪЗЛОЖИТЕЛЯ в 3-дневен срок.

2.4.4. За всяко обучено длъжностно лице и преминало успешно курса, Изпълнителят се задължава да изготви изпитен документ /протокол/ удостоверяващ, че лицето е преминало успешно курса и може да изпълнява функции и задачи, свързани с работата, техническата поддръжка и профилактика със Стенда за изпитване на пружини за пътнически вагони, в оригинал.

III. ЦЕНА, УСЛОВИЯ И СРОК НА ПЛАЩАНЕ

3.1. Общата стойност на договора възлиза на **49 150.00** (четиридесет и девет хиляди сто и петдесет лева) без ДДС, в т.ч.:

3.1.1. Стойност на дейностите по **ЕТАП I: „Изработване на Стенд за изпитване на пружини за пътнически вагони”** – **41 750.00** лева, без ДДС.

3.1.2. Стойност на дейностите по **ЕТАП II: „Доставка, монтаж, пробна експлоатация, въвеждане в експлоатация на Стенда за изпитване на пружини за пътнически вагони и обучение на персонала”** – **7400.00** лева, ДДС.

3.2. Цената е DDP краен пункт на получаване с адрес: ППП София, гр. София, бул. „Стефансон” № 5, ОП „Надежда”, съгласно „INCOTERMS 2010” и включва опаковка, маркировка, транспорт, застраховки и мито, монтаж, въвеждане в експлоатация, гаранционно обслужване и обучение на персонал на възложителя, и не подлежи на промяна по време на изпълнение на договора.

3.3. Плащането се извършва в лева, по банков път, както следва:

3.3.1. **Авансово плащане** в размер на 30% от стойността на договора в **срок до 10 /десет/ работни дни** от подписването на договора и представяне от Изпълнителя на данъчна фактура за авансово плащане.

3.3.2. **Междинно плащане** в размер на разликата между стойността по т.1.1 по **Етап I /съгласно ценовата оферта на участника/** и авансовото плащане по т.3.3.1. на настоящия договор се извършва в **срок до 10 /десет/ работни дни** след тестване на електронно-измервателната система в лабораторни условия в присъствието на представители на Възложителя и подписване на протокол за одобрение на електронно-измервателната система.

3.3.3. **Окончателното плащане** на остатъка от стойността на договора се извършва в **срок до 10 /десет/ работни дни** след извършване на дейностите по **Етап II** – “Доставка, монтаж, пробна експлоатация, въвеждане в експлоатация на Стенда за изпитване на пружини за пътнически вагони и обучение на персонала” и представяне на необходимите оригинални документи от Изпълнителя съгласно т.3.4. на настоящия договор.

3.4. Условие за извършване на плащането по т.3.3 е представянето от Изпълнителя, в **петдневен срок** от извършване на дейностите по съответния етап, на съответните документи:

- фактура, издадена в оригинал на името на Възложителя: “БДЖ-Пътнически превози” ЕООД, с адрес: 1080 София, ул. “Иван Вазов” № 3 и с МОЛ: Димитър Костадинов, която освен задължителните реквизити да съдържа: № и предмет на договора;

- приемо-предавателни протоколи /оригинали/, оформени при одобрение на електронно-измервателната система, доставката, пробната експлоатация и въвеждане в експлоатация на стенда за изпитване на пружини за пътническите вагони;

- документи /протоколи/ за преминал курс на обучение на 4 /четири/ лица на Възложителя за работа, техническа поддръжка и профилактика на стенда за изпитване на пружини за пътническите вагони;

- техническа документация на стенда за изпитване на пружини за пътнически вагони, включваща:

- Чертежи;
- Проектно-сметна документация;
- Декларация за съответствие с европейски/международни стандарти;
- Технически паспорт;
- Свидетелство за калибриране;
- Инструкция за работа със стенда;
- Инструкция за безопасност;
- Гаранционна карта;
- Инструкция за експлоатация /техническа поддръжка и профилактика/ на предлагания стенд за изпитване на пружини за пътнически вагони.

3.5. Всяко плащане ще се извършва посредством банков превод по сметка на Изпълнителя в банка Уникредит Булбанк АД, BIC: UNCRBGSF, IBAN: BG95UNCR966001011268105

3.6. Адрес, на който да се изпращат всички документи, свързани с извършване на плащането:

Получател :“БДЖ-Пътнически превози“ ЕООД
гр. София -1080
ул. “Иван Вазов” № 3
Дирекция „ПЖПС“,
Отдел “Ремонт на пътнически вагони“

3.7. При непредставяне в срок и на посочения адрес на цитираните по-горе документи, срокът за плащане на доставката се удължава с толкова дни, с колкото е закъсняло представянето на документите.

IV. СРОК И МЯСТО НА ДОСТАВКА. УСЛОВИЯ И НАЧИН НА ПРИЕМАНЕ И ПРЕДАВАНЕ

4.1. Срок на изработване, доставка, монтаж, въвеждане в експлоатация и обучение на персонала – общо 182 (сто осемдесет и два дни) дни и срок за гаранционно поддържане на предлагания стенд за изпитване на пружини за пътнически вагони - 24 /двадесет и четири/ месеци, в т.ч. срокове за изпълнение на дейностите по отделните етапи на договора, както следва:

4.1.1. Срок за изпълнение на дейностите на ЕТАП I: “Изработване на Стенд за изпитване на пружини за пътнически вагони”– 160 (сто и шестдесет) дни) дни от датата на влизането на договора в сила и превеждане на аванс от възложителя.

4.1.2. Срок за изпълнение на дейностите на ЕТАП II: „Доставка, монтаж, пробна експлоатация, въвеждане в експлоатация на Стенда за изпитване на пружини за пътнически вагони и обучение на персонала ” – 22 (двадесет и два) дни от приемане на дейностите по Етап I, в т.ч:

4.1.2.1. Срок за доставка и монтаж на стенда за изпитване на пружини за пътническите вагони - 7 (седем) дни след изработването на стенда за изпитване на пружини за пътнически вагони.

4.1.2.2. Срок за пробна експлоатация на стенда за изпитване на пружини за пътническите вагони - 10 (десет) дни след монтажа на стенда за изпитване на пружини за пътнически вагони.

4.1.2.3. Срок за въвеждане в експлоатация на стенда за изпитване на пружини за пътническите вагони и обучение на персонала /4 лица/ за работа, техническа поддръжка и профилактика на стенда за изпитване на пружини за пътнически вагони - 5 (пет) дни след извършване на пробната експлоатация на стенда за изпитване на пружини за пътническите вагони и обучение на персонала.

4.1.3. Срок за изпълнение на дейностите на ЕТАП III: „Гаранционно поддържане на Стенда за изпитване на пружини за пътнически вагони” - 24 /двадесет и четири/ месеца след въвеждане на Стенда за изпитване на пружини за пътнически вагони в експлоатация.

4.2. Място на доставка, монтаж и въвеждане в експлоатация на предлагания стенд за изпитване на пружини за пътнически вагони – ППП София, ОП „Надежда” с адрес: гр.София, бул.”Стефансон” №5.

4.3. За предаването и въвеждането в експлоатация на доставения от ИЗПЪЛНИТЕЛЯ стенд за изпитване на пружини за пътническите вагони, предмет на настоящия договор, и приемането му от ВЪЗЛОЖИТЕЛЯ „БДЖ-Пътнически превози” ЕООД се съставят и подписват **приемо-предавателни протоколи, подписани от представители на Изпълнителя и Възложителя, на всеки етап от изпълнението на договора.**

V. КАЧЕСТВО. ГАРАНЦИОНЕН СРОК

5.1. ИЗПЪЛНИТЕЛЯТ се задължава да достави договорения стенд за изпитване на пружини за пътническите вагони, собственост на „БДЖ-Пътнически превози” ЕООД ЕООД в съответствие с Техническото задание за доставка на стенд за изпитване на пружини за пътническите вагони собственост на „БДЖ-Пътнически превози” ЕООД, с цел обезпечаване на ремонтите на пътнически вагони в поделенията на „БДЖ-Пътнически превози” ЕООД – Приложение 1, неразделна част от договора.

5.2. Гаранционен срок на стенда за изпитване на пружини за пътническите вагони – **18 месеца** от датата на приключване на пробната експлоатация на стенда за изпитване на пружини за пътническите вагони, собственост на „БДЖ-Пътнически превози” ЕООД.

5.3. Гаранционно поддържане на стенда за изпитване на пружини за пътнически вагони” - **24 /двадесет и четири/ месеца** след въвеждане на Стенда за изпитване на пружини за пътнически вагони в експлоатация.

5.4. След гаранционната поддръжка, авторски контрол, годишна проверка, калибриране и сертифициране на стенда за изпитване на пружини за пътническите вагони се урежда с допълнителен договор.

VI. ПРЕДАВАНЕ И ПРИЕМАНЕ

6.1. На предаване и приемане подлежи само стенд за изпитване на пружини за пътническите вагони, собственост на „БДЖ-Пътнически превози” ЕООД, който е в съответствие с настоящия договор и при условие, че отговаря на Техническото задание за доставка на стенд за изпитване на пружини за пътническите вагони собственост на „БДЖ-Пътнически превози” ЕООД, с цел обезпечаване на ремонтите на пътнически вагони в поделенията на „БДЖ-Пътнически превози” ЕООД – Приложение 1, неразделна част от договора и е придружен с:

- документи /протоколи/ за преминал курс на обучение на 4 /четири/ лица на Възложителя за работа, техническа поддръжка и профилактика на стенда за изпитване на пружини за пътническите вагони;

- техническа документация на стенда за изпитване на пружини за пътнически вагони, включваща:

- Чертежи;
- Проектно-сметна документация;
- Декларация за съответствие с европейски/международни стандарти;
- Технически паспорт;
- Свидетелство за калибриране;
- Инструкция за работа със стенда;
- Инструкция за безопасност;
- Гаранционна карта;
- Инструкция за експлоатация /техническа поддръжка и профилактика/ на предлагания стенд за изпитване на пружини.

VII. РЕКЛАМАЦИИ

7.1. Рекламации във връзка с доставения стенд за изпитване на пружини за пътническите вагони, собственост на „БДЖ-Пътнически превози” ЕООД и придружаващите го документи се предявяват в момента на получаването му и се доказват с приемо - предавателен протокол.

7.2. Рекламации за качество, скрити дефекти и недостатъци се правят с двустранно подписан протокол между представители на страните или с Акт на независима организация за контрол в рамките на до 1 (един) месец след изтичане на гаранционния срок, съгласно т.5.2., при положение, че са констатирани в рамките на гаранционния срок.

VIII. ГАРАНЦИЯ ЗА ИЗПЪЛНЕНИЕ

8.1. „Гаранция за изпълнение на договора” означава депозит по сметка на Възложителя или безусловна и неотменима банкова гаранция */по избор на изпълнителя/*, с която ИЗПЪЛНИТЕЛЯТ обезпечава изпълнението на задълженията си по този договор.

8.2. Гаранцията за изпълнение на договора е под формата на безусловна и неотменяема банкова гаранция или парична сума (депозит) по посочена от Възложителя сметка по преценка на Изпълнителя и е в размер на **2 457.50** (две хиляди четиристотин петдесет и седем лева и 50 ст.), което представлява **5 % /пет на сто/** от стойността на договора без ДДС, със срок на валидност до въвеждане в експлоатация на стенда за изпитване на пружини за пътническите вагони /въвеждането в експлоатация на Стенда за изпитване на пружини за пътнически вагони се удостоверява с двустранно подписан протокол от представители на Изпълнителя и Възложителя/.

8.3. Разходите по обслужването на Гаранцията за изпълнение на договора се поемат от Изпълнителя.

8.4. В случай, че гаранцията за изпълнение е под формата на депозит (парична сума), преведена по сметка на Възложителя, Възложителят се задължава да възстанови на Изпълнителя сумата на гаранцията, намалена със сумите, усвоени по реда на клауза 8.5., до един месец след изтичане срока на договора.

8.5. Възложителят има право да усвои изцяло или част от Гаранцията за изпълнение на договора при неточно изпълнение на задължения по договора от страна на Изпълнителя, в това число при едностранно прекратяване (разваляне) на договора от Възложителя, поради виновно неизпълнение на задължения на Изпълнителя по договора.

8.6. Възложителят има право да усвои такава част от гаранцията, която покрива отговорността на Изпълнителя за неизпълнението, включително размера на начислените неустойки и обезщетения.

8.7. В случай, че Банката, издала Гаранцията за изпълнение на договора, се обяви в несъстоятелност, или изпадне в неплатежоспособност/свръхзадължнялост, или ѝ се отнеме лиценза, или откаже да заплати предявената от Възложителя сума в 3-дневен срок, Възложителят има право да поиска, а Изпълнителят се задължава да предостави, в срок до 5 дни от направеното искане, съответната заместваща гаранция от друга банкова институция.

IX. САНКЦИИ

9.1. При закъснение на изработването на стенда за изпитване на пружини за пътническите вагони, собственост на „БДЖ-Пътнически превози” ЕООД по настоящия договор, Изпълнителят дължи неустойка в размер на 0,5% на ден от стойността на Етап I /т.1.1. от ценовата оферта на изпълнителя/ по т.3.1.1. на договора, но не повече от 10% от стойността на неизпълнението или произлезлите от това щети, вреди и пропуснати ползи, ако са по – големи.

9.2. При закъснение на доставката, монтажа и пробната експлоатация на стенда за изпитване на пружини за пътническите вагони, собственост на „БДЖ-Пътнически превози” ЕООД по настоящия договор, Изпълнителят дължи неустойка в размер на 0,5% на ден от стойността на Етап II /т.2.1. и 2.2. от ценовата оферта на изпълнителя/ по т.3.1.2. на договора, но не повече от 10% от стойността на неизпълнението или произлезлите от това щети, вреди и пропуснати ползи, ако са по – големи.

9.3. При закъснение на въвеждането в експлоатация на стенда за изпитване на пружини за пътническите вагони, собственост на „БДЖ-Пътнически превози” ЕООД и обучение на персонала по настоящия договор, Изпълнителят дължи неустойка в размер на 0,5% на ден от стойността на Етап II /т.2.3. и 2.4. от ценовата оферта на изпълнителя/ по т.3.1.2. на договора, но не повече от 10% от стойността на неизпълнението или произлезлите от това щети, вреди и пропуснати ползи, ако са по – големи.

9.4. При пълно неизпълнение на доставката по договора, Изпълнителят дължи на Възложителя неустойка в размер на 10% от стойността на договора и възстановяване на преведения от Възложителя аванс по т.3.3.1.

9.5. Възложителят приспада начислените неустойки по предходните точки от гаранцията за изпълнение на договора или от всяка друга сума дължима на ИЗПЪЛНИТЕЛЯ по този договор.

9.6. В случай, на неоснователно закъснение в плащането на доставката, ВЪЗЛОЖИТЕЛЯТ дължи обезщетение на ИЗПЪЛНИТЕЛЯ в размер на законната лихва върху забавената сума за всеки ден закъснение, но не повече от 10 % от неизпълнението.

X. СПОРОВЕ

10.1. Всеки спор, породен от този договор или отнасящ се до него, ще бъде разрешаван доброволно по пътя на преговори, взаимни консултации и обмен на мнения, като постигнатото съгласие между страните ще бъде оформено в писмено споразумение.

10.2. В случай, че не бъде постигнато съгласие по т.10.1 всички спорове, породени от този договор или отнасящи се до него, могат да бъдат разрешавани чрез медиация.

10.3. В случай, че не бъде постигнато съгласие по т.10.2 всички спорове, породени от този договор или отнасящи се до него ще бъдат решавани по съдебен ред.

10.4. Медиацията не е задължителна преди отнасяне на спора за решаване по съдебен ред.

XI. ФОРСМАЖОР

11.1. Страните не носят отговорност за пълно или частично неизпълнение на задълженията по договора, ако то се дължи на "непреодолима сила" (форсмажор).

11.2. Страната, която е изпаднала в невъзможност да изпълни задълженията си поради настъпило форсмажорно обстоятелство, е длъжна в 5-дневен срок да уведоми писмено другата страна за възникването му, както и за предполагаемия период на действие и прекратяване на форсмажорното обстоятелство като представя съответните официални документите издадени от компетентните органи, удостоверяващи наличието на форсмажор.

XII. СЪОБЩЕНИЯ

12.1. Всички съобщения между страните, свързани с изпълнението на настоящия Договор са валидни, ако са направени в писмена форма и са подписани от упълномощени представители на Възложител и Изпълнител.

12.2. За дата на съобщението се смята:

- датата на предаването – при предаване на ръка на съобщението;
- датата, посочена на обратната разписка – при изпращане по пощата;
- датата на приемането – при изпращане по факс.

12.3. За валидни адреси за приемане на съобщения, свързани с изпълнението на настоящия Договор и предаване на документи по т. 3.4 от Договора се смятат:

ЗА ВЪЗЛОЖИТЕЛ:

“БДЖ-Пътнически превози” ЕООД
гр. София - 1080
ул.“Иван Вазов” №3
Дирекция „ПЖПС“
Отдел “Ремонт на пътнически вагони“
тел: 0886 127286
факс: 02 9871446

ЗА ИЗПЪЛНИТЕЛ:

«ВТУ КАБЛЕШКОВ» ЕООД
гр. София 1547
ул. «Гео Милев» №158
тел. 0888 861 807

12.4. При промяна на адреса съответната страна е длъжна да уведоми другата в тридневен срок от промяната.

XIII. ОБЩИ ПОЛОЖЕНИЯ. ПРЕКРАТЯВАНЕ НА ДОГОВОРА.

13.1. Съгласно разпоредбите на чл.43, ал.1 от ЗОП, страните по настоящия договор не могат да го изменят, освен в случаите и при условията на чл.43, ал.2 от ЗОП.

13.2. При настъпване на форсмажорни обстоятелства срокът на действие на настоящия договор се удължава с тяхното времетраене.

13.3. Договорът, може да бъде прекратен предсрочно при:

- по взаимно писмено съгласие на страните;
- с тридесетдневно писмено предизвестие, отправено от едната страна до другата страна;

- по реда на чл.87 от ЗЗД;

- по реда на чл.43, ал.4 от ЗОП

- При предсрочно прекратяване на договора от Възложителя едностранно по вина на Изпълнителя се възстановява преведения аванс т.3.3.1. от настоящия договор.

13.4. За неуредени в този договор въпроси ще се прилага действащото законодателство на Република България.

13.5. Всички авторски права и права върху интелектуалната собственост на стенда за изпитване на пружини за пътническите вагони като цяло и на неговите отделни компоненти принадлежат на ИЗПЪЛНИТЕЛЯ и не могат да се използват или мултиплицират от ВЪЗЛОЖИТЕЛЯ.

Настоящият договор се състои от 8 /осем/ страници и се състави, подписа и подпечата в два еднообразни екземпляра, по един за всяка от страните.

Приложения:

1. Приложение 1 - Техническото задание за доставка на стенд за изпитване на пружини за пътническите вагони собственост на „БДЖ-Пътнически превози” ЕООД, с цел обезпечаване на ремонтите на пътнически вагони в поделенията на „БДЖ-Пътнически превози” ЕООД

2. Приложение 2 - Техническо предложение на ИЗПЪЛНИТЕЛЯ

3. Приложение 3 - Ценова оферта на Изпълнителя

4. Приложение 4 - Гаранция за изпълнение

ВЪЗЛОЖИТЕЛ:

[Своеручен подпис]
Димитър Костадинов
Управител на
„БДЖ-Пътнически превози” ЕООД



ИЗПЪЛНИТЕЛ:

[Своеручен подпис]
проф.д-н Ненчо Ненов
Управител на
на „ВТУ КАБЛЕШКОВ” ЕООД



Приложение № 1
к Договор № 219/2015г



“БДЖ – ПЪТНИЧЕСКИ ПРЕВОЗИ” ЕООД ЦЕНТРАЛНО УПРАВЛЕНИЕ

ул. “Иван Вазов” № 3, София 1080, България
тел.: (+359 2) 932 41 90
факс: (+359 2) 987 88 69
bdz_passengers@bdz.bg
www.bdz.bg



Management
System
ISO 9001:2008

www.tuv.com
ID: 910585665

ОДОБРЯВАМ:



ИНЖ. ХРИСТО НАНКОВ
ДИРЕКТОР ДИРЕКЦИЯ „ПЖПС”

ТЕХНИЧЕСКО ЗАДАНИЕ

за доставка на стенд за изпитване на пружини за пътническите вагони собственост на „БДЖ - Пътнически превози” ЕООД”, с цел обезпечаване на ремонтите на пътнически вагони в поделенията на „БДЖ - Пътнически превози” ЕООД”.

I. Предназначение.

Ходовите качества на пътническите вагони зависят съществено от параметрите на ресорното окачване: коефициент на еластичност (коравина), гъвкавост, коефициент на относително триене, коефициент на ъглова еластичност, коефициент на съпротивление. Свойствата на еластичните елементи от окачването на пътническите вагони, се оценяват по силовата им характеристика. Тя отразява връзката между натоварването и съответното свиване (провис) на еластичния елемент. В най-общ случай силовата характеристика представлява зависимостта: $P = f(f)$, където P е натисковата сила в kN; f – провисване в m.

Изделието трябва да позволява снемане на характеристиките на всички видове цилиндрични винтови пружини, използвани в талигите на пътническите вагони експлоатирани от „БДЖ-ПП” ЕООД. След обработка на получените резултати (сила/деформация) да се определят числените характеристики на изпитваните пружини. За всяка пружина да се отпечатва индивидуален протокол, като напълно да е изключено субективното влияние на персонала.

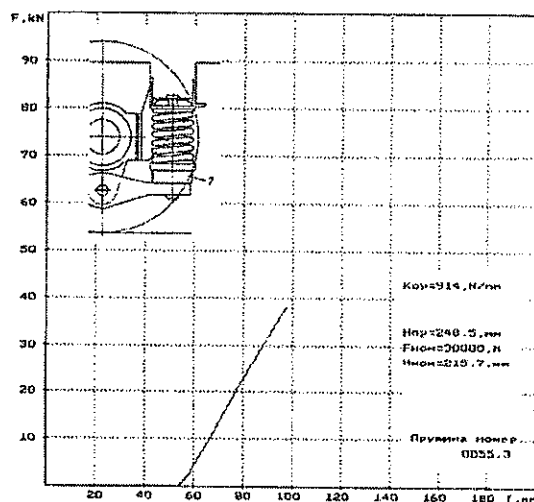
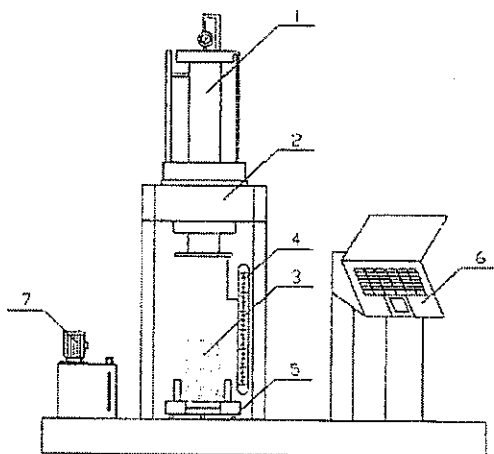
II. Конструкция и основни характеристики на стенда.

Рамката на стенда да представлява конструкция от масивни профили. Стендът да се задвижва от хидравлична система, съдържаща хидростанция, двойнодействащ хидроцилиндр и хидравлично управление. Чрез преобразуватели на сила и преместване да се регистрират стойностите на параметрите сила и деформация - във функция от времето за целия работен диапазон на пружината.

Измерените стойности да се обработват посредством регресионен анализ, при което да се получава реалната свободна височина на пружината и нейната коравина при номинално натоварване.

Натоварванията да могат се реализират и с ръчно управление и с компютърно управление;

III. Принципна схема на стенда и диаграма от измерване.



IV. Основни характеристики на стенда:

- максимална стойност на силата на натоварване $P - 125\text{kN}$;
- максимална височина за изпитваните пружини $- 1030\text{ mm}$;
- максимален ход $- \text{min. } 400\text{ mm}$.
- електронно-измервателна и управляваща система:
 - възприемател на сила;
 - максимална стойност на измерваната сила $- 125\text{kN}$;
 - максимална грешка $- 1,0\%$;
 - възприемател на преместване;
 - максимален ход $- \text{min. } 0,400\text{ m}$;
 - максимална грешка $- 1,0\%$;
 - тензометричен усилвател за всеки един възприемател;
 - многоканален аналогово-цифров преобразувател;
 - персонален компютър с печатащо устройство.

Получените характеристики на всяка пружина да се разпечатват под формата на протокол от изпитването.

ДО
„БДЖ –ПЪТНИЧЕСКИ ПРЕВОЗИ” ЕООД
ГР. СОФИЯ 1080
УЛ. "ИВАН ВАЗОВ" № 3

ТЕХНИЧЕСКО ПРЕДЛОЖЕНИЕ

За участие в обществена поръчка чрез публична покана с предмет:

„Доставка на стенд за изпитване на пружини за пътническите вагони, собственост на „БДЖ-Пътнически превози” ЕООД, с цел обезпечаване на ремонтите на пътнически вагони в поделенията на „БДЖ-Пътнически превози” ЕООД”

От „ВТУ КАБЛЕШКОВ” ЕООД, с БУЛСТАТ/ЕИК 130941900, регистрирано с решение по фирмено дело 5854/2002 на Софийски градски съд, регистрация по ДДС: № 1226123101/19.07.2002г., ИН по ДДС № BG 130941900, със седалище и адрес на управление: 1574 София, ул. „Гео Милев” № 158, адрес за кореспонденция: 1574 София, ул. „Гео Милев” № 158, телефон за контакт 0888861807, e-mail: npenov_58@abv.bg, представлявано от **Ненчо Георгиев Ненов** в качеството на **Управител**

УВАЖАЕМИ ГОСПОДИН УПРАВИТЕЛ,

Представяме нашето техническо предложение за изпълнение на обявената от Вас обществена поръчка по реда и условията на глава осма „а” от ЗОП с предмет: **„Доставка на стенд за изпитване на пружини за пътническите вагони, собственост на „БДЖ-Пътнически превози” ЕООД, с цел обезпечаване на ремонтите на пътнически вагони в поделенията на „БДЖ-Пътнически превози” ЕООД”**.

Декларираме, че сме запознати с обществената поръчка, и приемаме условията за участие без възражения.

Запознати сме с условията и изискванията на Възложителя и приложения към поканата проект на договор, приемаме го и ако бъдем определени за изпълнител, ще сключим договор в законоустановения срок.

Предлагаме:

1. Срок на валидност на нашето предложение - 90 дни /не по-кратък от 90 (деветдесет) дни/ след датата, определена за краен срок за приемане на офертите за участие.

2. Срок на изработване, доставка, монтаж, въвеждане в експлоатация и обучение на персонала – общо 182 дни /не повече от 182 (сто осемдесет и два дни)/ от датата на влизането на договора в сила, и срок за гаранционно поддържане на предлагания стенд за изпитване на пружини за пътнически вагони – 24 /двадесет и четири/ месеци, в т.ч.:

2.1. Срок за изпълнение на дейностите на ЕТАП I: „Изработване на Стенд за изпитване на пружини за пътнически вагони” – 160 дни /не повече от 160 (сто и шестдесет) дни/ от датата на влизането на договора в сила и превеждане на аванс от възложителя.

2.2. Срок за изпълнение на дейностите на ЕТАП II: „Доставка, монтаж, пробна експлоатация, въвеждане в експлоатация на Стенда за изпитване на пружини за пътнически вагони и обучение на персонала ” – 22 дни /не повече от 22 (двадесет и два) дни/ от приемане на дейностите по Етап I, в т.ч:

2.2.1. Срок за доставка и монтаж на стенда за изпитване на пружини за пътническите вагони - **7 дни** /не повече от 7 (седем) дни/ след изработването на стенда за изпитване на пружини за пътнически вагони.

2.2.2. Срок за пробна експлоатация на стенда за изпитване на пружини за пътническите вагони - **10 дни** /не повече от 10 (десет) дни/ след монтажа на стенда за изпитване на пружини за пътнически вагони.

2.2.3. Срок за въвеждане в експлоатация на стенда за изпитване на пружини за пътническите вагони и обучение на персонала /4 лица/ за работа, техническа поддръжка и профилактика на стенда за изпитване на пружини за пътнически вагони - **5 дни** /не повече от 5 (пет) дни/ след извършване на пробната експлоатация на стенда за изпитване на пружини за пътническите вагони. персонала.

2.3. Срок за изпълнение на дейностите на ЕТАП III: „Гаранционно поддържане на Стенда за изпитване на пружини за пътнически вагони” – 24 /двадесет и четири/ месеци от въвеждане на стенда за изпитване на пружини за пътнически вагони в експлоатация и обучение на персонала.

3. Място на доставка, монтаж и въвеждане в експлоатация на предлагания стенд за изпитване на пружини за пътнически вагони – ППП София, ОП „Надежда” с адрес: гр.София, бул.”Стефансон” №5.

4. Гаранционен срок на предлагания стенд за изпитване на пружини за пътнически вагони - 18 месеца /не по-малко от 18 (осемнадесет) месеца/ от въвеждане на стенда за изпитване на пружини за пътнически вагони в експлоатация.

5. Гаранционна поддръжка на предлагания стенд за изпитване на пружини за пътнически вагони – 24 /двадесет и четири/ месеца от въвеждане на стенда за изпитване на пружини за пътнически вагони в експлоатация и обучение на персонала.

6. Условия и срок на плащане:

6.1. Плащането се извършва в лева, по банков път, както следва:

6.1.1. Авансово плащане в размер на 30% от стойността на договора в **срок до 10 /десет/ работни дни** от подписването на договора и представяне от Изпълнителя на данъчна фактура за авансово плащане.

6.1.2. Междинно плащане в размер на разликата между стойността по т.1.1 по **Етап I** /съгласно цената ни оферта/ и авансовото плащане по т.6.1.1. на техническото ни предложение се извършва в **срок до 10 /десет/ работни дни** след тестване на електронно-измервателната система в лабораторни условия в присъствието на представители на Възложителя и подписване на протокол за одобрение на електронно-измервателната система.

6.1.3. Окончателното плащане на остатъка от стойността на договора се извършва в **срок до 10 /десет/ работни дни** след извършване на дейностите по **Етап II** – “Доставка, монтаж, пробна експлоатация, въвеждане в експлоатация на Стенда за изпитване на пружини за пътнически вагони и обучение на персонала” и представяне на необходимите оригинални документи от наша страна съгласно т.6.1.4. на техническото ни предложение.

6.1.4. Условие за извършване на плащането по т.6.1. от техническото ни предложение е представянето от наша страна, в петдневен срок от извършване на дейностите по съответния етап, на съответните документи:

- фактура, издадена в оригинал на името на Възложителя: “БДЖ-Пътнически превози” ЕООД, с адрес: 1080 София, ул.”Иван Вазов” № 3 и с МОЛ: Димитър Костадинов, която освен задължителните реквизити да съдържа: № и предмет на договора;

- приемо-предавателни протоколи /оригинали/, оформени при одобрение на електронно-измервателната система, доставката, пробната експлоатация и въвеждане в експлоатация на стенда за изпитване на пружини за пътническите вагони;

- документи /протоколи/ за преминал курс на обучение на 4 /четири/ лица на Възложителя за работа, техническа поддръжка и профилактика на стенда за изпитване на пружини за пътническите вагони;

- техническа документация на стенда за изпитване на пружини за пътнически вагони, включваща:

- Чертежи;
- Проектно-сметна документация;
- Декларация за съответствие с европейски/международни стандарти;
- Технически паспорт;
- Свидетелство за калибриране;
- Инструкция за работа със стенда;
- Инструкция за безопасност;
- Гаранционна карта;
- Инструкция за експлоатация /техническа поддръжка и профилактика/ на предлагания стенд за изпитване на пружини за пътническите вагони.

7. Ще изпълним поръчката, съгласно Техническото задание на Възложителя – Приложение №1 към публичната покана.

8. За всяко обучено длъжностно лице на Възложителя преминало успешно курса, ще бъде изготвен документ /протокол/ Протокол (*изписва се наименованието на предлагания документ*) /удостоверяващ, че лицето е преминало успешно курса и може да изпълнява функции и задачи свързани с работата, техническата поддръжка и профилактика на стенда за изпитване на пружини за пътническите вагони, собственост на „БДЖ-Пътнически превози“ ЕООД.

Приемаме, в случай, че нашето предложение бъде прието и бъдем определени за изпълнител, при сключването на договора да представим документи, издадени от компетентен орган за удостоверяване липсата на обстоятелствата по чл.47 ал.1, т.1 от ЗОП – оригинал или нотариално заверено копие и декларация за липса на обстоятелства по чл.47, ал.5 от ЗОП – оригинал, и гаранция за изпълнение, представляваща 5% от стойността на договора без ДДС, учредена в полза на „БДЖ – Пътнически превози“ ЕООД”.

Прилагаме:

1. Списък по чл. 51, ал. 1, т. 1 от ЗОП на доставките, които са еднакви или сходни с предмета на обществената поръчка, изпълнени през последните три години, считано от датата на подаване на офертата, с посочени стойностите, датите и получателите /представя се в оригинал/, заедно с доказателства за извършените доставки под формата на удостоверение, издадено от получателя или от компетентен орган, или чрез посочване на публичен регистър в Република България, в който е публикувана информация за доставката, по образец – Приложение № 7.

2. Техническо описание в свободен текст на предлагания стенд за изпитване на пружини за пътническите вагони в съответствие с Техническото задание за доставка на стенд за изпитване на пружини за пътническите вагони собственост на „БДЖ-Пътнически превози“ ЕООД, с цел обезпечаване на ремонтите на пътнически вагони в поделенията на „БДЖ-Пътнически превози“ ЕООД Приложение № 8.

3. Декларация от участника за съответствие на предлагания стенд за изпитване на пружини за пътнически вагони с Техническото задание за доставка на стенд за изпитване на пружини за пътническите вагони собственост на „БДЖ-Пътнически превози“ ЕООД, с цел обезпечаване на ремонтите на пътнически вагони в поделенията на „БДЖ-Пътнически превози“ ЕООД Приложение № 9.

4. Декларация в свободен текст, че участникът е производител или когато участникът не е производител, задължително представя оригинален документ /може и нотариално

заверено копие/ от производителя на предлагания стенд за изпитване на пружини за пътнически вагони - договор или друг оторизиращ документ, доказващ правото на участника да предлага и извършва доставки на продукцията му през 2015 г. Приложение № 10.

11. 5. Декларация за съответствие с европейски/международни стандарти Приложение №

6. Декларация за използване на подизпълнител Приложение № 12.

7. Декларация за съгласие за участие като подизпълнител Приложение № 13.

Дата: 02.11.2015 г.

Подпис:

печат

проф. д-р. Ненчо Ненов

Управител



Упълномощен да подпише предложението от името на:

.....
/изписва се името на участника/

.....
/изписва се името на упълномощеното лице и длъжността

ДО
„БДЖ-ПЪТНИЧЕСКИ ПРЕВОЗИ” ЕООД
ГР. СОФИЯ 1080
УЛ. "ИВАН ВАЗОВ" № 3

ЦЕНОВА ОФЕРТА

УВАЖАЕМИ ГОСПОДИН УПРАВИТЕЛ,

Във връзка с участието си в обявената от Вас обществена поръчка чрез публична покана по реда и условията на глава осем „а” от ЗОП с предмет: „Доставка на стенд за изпитване на пружини за пътническите вагони, собственост на „БДЖ-Пътнически превози” ЕООД, с цел обезпечаване на ремонтите на пътнически вагони в поделенията на „БДЖ-Пътнически превози” ЕООД”

„ВТУ КАБЛЕШКОВ” ЕООД, с БУЛСТАТ/ЕИК 130941900

/изписва се името на участника/ / ЕИК/

1574 София, ул. „Гео Милев” № 158

/адрес по регистрация/

предлагам да изпълня поръчката съгласно изискванията на Възложителя от публичната покана, при следните условия:

№ на етапа	Наименование на дейностите	Мярка	Количество	Ед. цена в лева без ДДС	Обща стойност в лева без ДДС
ЕТАП I	„Изработване на Стенд за изпитване на пружини за пътнически вагони”				
1.1.	Изработване на метална конструкция и електронноизмервателна апаратура на Стенда за изпитване на пружини за пътнически вагони	Бр.	1	41750	41750
ОБЩО ЗА ЕТАП I:					41750
ЕТАП II	„Доставка, монтаж, пробна експлоатация, въвеждане в експлоатация на Стенда за изпитване на пружини за пътнически вагони и обучение на персонала”, в т.ч.:				
2.1.	Доставка и монтаж на Стенда за изпитване на пружини за пътнически вагони	Бр.	1	4000	4000
2.2.	Пробна експлоатация на Стенда за изпитване на пружини за пътнически вагони	Бр.	1	1000	1000
2.3.	Обучение на персонала /4 лица/	Бр.	4	150	600
2.4.	Въвеждане в експлоатация на Стенда за изпитване на пружини за пътнически вагони	Бр.	1	2000	2000
ОБЩО ЗА ЕТАП II:					7400
ОБЩА СТОЙНОСТ / ЕТАП I+ ЕТАП II/					49150

Декларирам, че предложената цена е DDP краен пункт на получаване с адрес: ППП София, гр. София, бул."Стефансон" № 5, ОП "Надежда", съгласно "INCOTERMS 2010", и включва всички разходи за оборудването, доставка, монтаж, въвеждане в експлоатация, гаранционно обслужване на стенда за изпитване на пружини за пътнически вагони и обучение на персонала на Възложителя.

Дата 02.11.2015 г.

Подпис:

печат

(проф. д-р Ненчо Ненов)

(Управител)



Упълномощен да подпише предложението от името на:

.....
/изписва се името на участника/

.....
/изписва се името на упълномощеното лице и длъжността/

АВИЗО МЕСТЕН ПРЕВОД



Номер на операцията / Operation number 9 6 3 В 1 0 0 1 5 3 3 6 6 J U D		Дата и час на операцията / Operation date time 0 2 . 1 2 . 2 0 1 5 1 0 : 1 2 : 2 4	
Платете на - име на получателя / Beneficiary name Б Д Ж П Ъ Т Н И Ч Е С К И П Р Е В О З И Е О О Д			
IBAN на получателя B G 5 7 U B B S 8 0 0 2 1 0 5 2 2 2 6 5 2 0		BIC на банката на получателя U B B S B G S F	
При банка - име на банката на получателя / Bank Name О Б Е Д И Н Е Н А Б Ъ Л Г А Р С К А Б А Н К А			
ПРЕВОДНО НАРЕЖДАНЕ за кредитен превод		Вид валута / Currency B G N	Сума / Amount 2 4 5 7 . 5 0
Основание за плащане - информация за получателя / Details of Payment Г А Р А Н Ц И Я З А И З П Ъ Л Н Е Н И Е Н А Д О Г О В О Р А			
Още пояснения / Additional Details Д Е П О З И Т З А С Т Е Н Д П Р У Ж И Н И			
Наредител - име / Ordering Customer В Т У К А Б Л Е Ш К О В Е О О Д			
IBAN на наредителя B G 9 5 U N C R 9 6 6 0 1 0 1 1 2 6 8 1 0 5		BIC на банката на наредителя U N C R B G S F	
При банка - име на банката на наредителя / Bank Name У Н И К Р Е Д И Т Б У Л Б А Н К А Д			
Платежна система B I S E R A			
Дата на регистрация / Payment system registration date 0 2 . 1 2 . 2 0 1 5		Номер на регистрация / Payment system registration number	