

ДОГОВОР

№ 01-04- 12/12.02.2018г.

Днес, 12.02.2018г. в гр.София между:

„БДЖ - ТОВАРНИ ПРЕВОЗИ” ЕООД, със седалище и адрес на управление: гр. София - 1080, Столична община, район "Средец", ул. "Иван Вазов" № 3, вписано в Търговския регистър при Агенцията по вписванията с ЕИК: 175403856, представлявано от управителя инж. Любомир Симеонов Илиев, наричано по-долу за краткост "ВЪЗЛОЖИТЕЛ"

и

"КА ИНЖЕНЕРИНГ" ЕООД, със седалище и адрес на управление: гр. Пловдив - 4004, район "Южен", ул. „Пере Тошев" № 77, вх. В, ап. 10, вписано в Търговския регистър при Агенция по вписванията с ЕИК: 115831707, представлявано от управителя инж. Мариян Маринов Калестров, наричан по-нататък за краткост "ИЗПЪЛНИТЕЛ",

на основание чл. 194, ал. 1 от Закона за обществени поръчки, /ЗОП/, след проведена обществена поръчка при условията и по реда на Глава двадесет и шеста от ЗОП, чрез събиране на оферти с обява, с предмет: „Доставка на фиксатори и ръчки за фиксатори, необходими за среден ремонт на вагони тип R планирани през 2017 г." и въз основа на утвърден от Управителя на „БДЖ–Товарни превози” ЕООД Протокол № 3/17.01.2018г. от работата на комисията, назначена със заповед № 01-01-402/17.11.2017г., заповед № 01-01-450/12.12.2017г. и заповед № 01-01-471/22.12.2017г. на Управителя на „БДЖ–Товарни превози” ЕООД, за разглеждане, оценка и класиране на офертите, се сключи настоящият договор за изпълнение на обществената поръчка, при следните условия:

I. ПРЕДМЕТ НА ДОГОВОРА

Чл.1.(1) Възложителят възлага, а Изпълнителят се задължава да извърши доставка на фиксатори и ръчки за фиксатори по вид и количества, съгласно Техническа спецификация за доставка на фиксатори и ръчки за фиксатори, необходими за среден ремонт на вагони тип R планирани през 2017 г. – Приложение № 1, неразделна част от договора.

II. СРОК И МЯСТО НА ДОСТАВКА

Чл.2.(1) Настоящият договор се сключва за срок от 4 /четири/ месеца, считано от датата на подписването му от страните.

(2) Доставката на фиксаторите и ръчките за фиксатори се извършва на две партии, както следва:

- първа партида на 380 бр. фиксатори и 600 бр. ръчки за фиксатори от 30 до 60 (шестдесет) дни, след сключване на договора;

- втора партида на 386 бр. фиксатори и 623 бр. ръчки за фиксатори от 60 до 90 (деветдесет) дни, след сключване на договора.

(3) Количествата и местата за доставка на фиксаторите и ръчките за фиксатори са посочени в Техническа спецификация за доставка на фиксатори и ръчки за фиксатори, необходими за среден ремонт на вагони тип R планирани през 2017 г. - Приложение № 1.

(4) За дата на доставка се счита датата на подписване на приемо-предавателния протокол.

(5) Места на доставка:

- Вагоноремонтен цех Подуяне - гр. София, ул. „Майчина слава” № 2 ;

- Вагоноремонтен цех Горна Оряховица разпределителна - гр. Горна Оряховица, гара Горна Оряховица разпределителна.

III. ЦЕНИ И УСЛОВИЯ НА ПЛАЩАНЕ

Чл.3.(1) Единичните цени са посочени в представеното ценово предложение на Изпълнителя – Приложение № 2 и са валидни за срока на неговото действие.

(2) Цената се разбира DDP, съгласно „INCOTERMS 2011” /включително опаковка, транспорт, застраховка, мито/ в български лева без ДДС, в посочените места за доставка в Техническа спецификация за доставка на фиксатори и ръчки за фиксатори, необходими за среден ремонт на вагони тип R планирани през 2017 г. – Приложение № 1.

(3) Общата стойност на договора не възлиза на 45 403.00 /четиридесет и пет хиляди четиристотин и три / лева без ДДС.

Чл.4.(1) Плащането се извършва по банков път в лева в срок до 30 /тридесет/ дни след доставката на фиксаторите и ръчките за фиксатори и предоставяне на необходимите документи за извършване на плащане:

- оригинална фактура, издадена на името на ”БДЖ – Товарни превози” ЕООД, с адрес: гр. София - 1080, ул. “Иван Вазов” № 3 с МОЛ – инж. Любомир Илиев – Управител, съдържаща № на договора за доставка и предмет на договора;

- приемо-предавателен протокол за извършена доставка по вид и количество, подписан от оправомощени представители на двете страни;

- Протоколи от извършена проверка:

* за визуален контрол за наличие на повърхностни дефекти на 100% от изделията в партидата;

* на геометрични размери на 3% от изделията в партидата, но не по-малко от 5 (пет) броя произволно избрани образци на фиксатори и 5 (пет) броя произволно избрани образци на ръчки за фиксатори от доставената партида.

- сертификат за качество на използвания материал - оригинал;

- документи от контрол, основани на специфичен контрол от „вид 3.1”, съгласно т. 4 от БДС EN 10204:2005 или еквивалентен/и. На контролни изпитания подлежат 1% от изделията в партидата, но не по-малко от 5 (пет) броя произволно избрани образци на фиксатори и 5 (пет) броя произволно избрани образци на ръчки за фиксатори от доставената партида .

(2) На плащане подлежат само приетите от Възложителя по количество и вид фиксатори и ръчки за фиксатори, необходими за среден ремонт на вагони тип R планирани през 2017 г.

(3) Плащането ще се извърши от Възложителя по банков път по сметката на Изпълнителя в банка „Уникредит Булбанк” АД, IBAN: BG11UNCR75271098623112, BIC : UNCRBGSF, титуляр: ”КА ИНЖЕНЕРИНГ” ЕООД.

(4) Адресът, на който трябва да се предоставят документите за извършване на плащането: гр. София - 1080, ул. “Иван Вазов” № 3, ”БДЖ – Товарни превози” ЕООД, отдел „Ремонт на товарни вагони”.

IV. ГАРАНЦИИ И КАЧЕСТВО

Чл.5.(1) Изпълнителят се задължава да достави договореното количество фиксатори и ръчки за фиксатори в съответствие с изискванията на **Възложителя** посочени в Техническа спецификация за доставка на фиксатори и ръчки за фиксатори, необходими за среден ремонт на вагони тип R планирани през 2017 г. – Приложение № 1, неразделна част от договора.

(2) Гаранционният срок на фиксаторите и ръчките за фиксатори е **24 /двадесет и четири/ месеца** от датата на доставка, съгласно Техническото предложение на **Изпълнителя** – Приложение № 3, неразделна част от договора.

V. ОПАКОВКА

Чл.6. Опаковката на фиксаторите и ръчките за фиксатори е стандартна на завода производител, съответстваща за този вид изделия и е включена в цената. Опаковката трябва да осигурява запазване на целостта им и изключваща евентуални повреди или инциденти по време на транспортирането им. Всяка опаковка да е обозначена с етикет с фирмена марка на производителя и описание на стоката с посочени означения.

VI. ПРИЕМАНЕ И ПРЕДАВАНЕ. ПРЕМИНАВАНЕ НА СОБСТВЕНОСТТА И РИСКА

Чл.7. На предаване и приемане подлежат само тези фиксатори и ръчки за фиксатори, които съответстват по вид, количество и качество фиксатори и ръчки за фиксатори, предмет на доставка по настоящия договор и при условие, че са придружени от протоколи за извършена проверка за визуален контрол за наличие на повърхностни дефекти на 100% от изделията в партидата, протоколи за извършена проверка на геометрични размери на 3% от изделията в партидата, но не по-малко от 5 (пет) броя произволно избрани образци на фиксатори и 5 (пет) броя произволно избрани образци на ръчки за фиксатори от доставената партида, сертификат за качество на използвания материал и документи от контрол, основани на специфичен контрол от „вид 3.1“, съгласно т. 4 от БДС EN 10204:2005 или еквивалентен/и. На контролни изпитания подлежат 1% от изделията в партидата, но не по-малко от 5 (пет) броя произволно избрани образци на фиксатори и 5 (пет) броя произволно избрани образци на ръчки за фиксатори от доставената партида.

Чл.8. В случай, че предаваните фиксатори и ръчки за фиксатори съответстват на договорените и заявените, приемащият представител на **Възложителя** в мястото на доставката, съставя съвместно с представител на **Изпълнителя** приемо-предавателен протокол, в който се описва предаденото количество фиксатори и ръчки за фиксатори.

Чл.9. Собствеността върху фиксаторите и ръчките за фиксатори и риска от погиването им преминава от **Изпълнителя** върху **Възложителя** от момента на приемането им от **Възложителя**, удостоверено с подписания от представители на двете страни приемо-предавателен протокол по чл. 8 от настоящия договор.

VII. РЕКЛАМАЦИИ

Чл.10.(1) Рекламации за количествени несъответствия и видими дефекти на фиксаторите и ръчките за фиксатори се правят в момента на приемането им и се удостоверяват с протокол, подписан между оправомощени представители на **Изпълнителя** и **Възложителя**.

(2) Рекламации за скрити недостатъци или отклонения от изискванията на **Възложителя**, се правят в рамките на гаранционния срок по чл. 5, ал. 2, но не по-късно от 1 (един) месец след изтичането му, при условие, че дефектът е открит в рамките на гаранционния срок.

(3) Рекламациите по чл. 10, ал. 2 се удостоверяват с протокол между страните, за чието разглеждане и съставяне **Изпълнителя** е длъжен да се яви до 10 (десет) дни от писменото

уведомление. В случай на неявяване или не постигане на споразумение, рекламацията се удостоверява от независима организация за контрол.

(4) Рекламираните по качество изделия се подменят с качествени такива в едномесечен срок от установяване на рекламациите по чл. 10, ал. 1 и ал. 2. При неизпълнение на това задължение от страна на **Изпълнителя**, некачественото количество се счита за недоставено и **Изпълнителят** дължи възстановяване на стойността на некачествените стоки и санкциите по чл. 14 от настоящия договор.

(5) Разходите по основателните рекламации, направени от **Възложителя**, са за сметка на **Изпълнителя**.

Чл.11. За подменените в условията на гаранцията фиксатори и ръчки за фиксатори, тече нов гаранционен срок равен на договорения в чл. 5, ал. 2 от настоящия договор.

VIII. ГАРАНЦИЯ ЗА ИЗПЪЛНЕНИЕ НА ДОГОВОРА

Чл.12.(1). Гаранцията за изпълнение предмета на обществената поръчка е в размер на 2 270,15 лева, която представлява 5 % от общата стойност на договора без ДДС, с която **Изпълнителят**, обезпечава изпълнението на задълженията си по този договор за период до един месец след изтичане срока на договора. Гаранцията се представя в парична сума, внесена по банковата сметка на „БДЖ–Товарни превози” ЕООД в: УниКредит Булбанк АД, гр. София, IBAN: BG02 UNCR 7000 1501 0062 61, BIC: UNCRBGSF;

(2) Разходите по обслужване на гаранцията за изпълнение на договора се поемат от **Изпълнителя**.

(3) **Възложителят** има право да усвои такава част от гаранцията, която покрива отговорността на **Изпълнителя** по договора, включително размера на начислените неустойки и обезщетения.

(4) При разваляне на договора от **Възложителя**, поради виновно неизпълнение на задължения на **Изпълнителя** по договора, **Възложителят** усвоява сумата от гаранцията за изпълнение изцяло, като обезщетение за разваляне на договора.

Чл.13.(1) **Възложителят** освобождава гаранцията за изпълнение в срок до един месец след изтичането на срока на договора.

(2) Освобождаването на гаранцията за изпълнение се извършва чрез превеждане на сумата по банковата сметка на **Изпълнителя**, посочена в чл. 4, ал. 3 от договора;

(3) Гаранцията или съответната част от нея не се освобождава от **Възложителя**, ако в процеса на изпълнение на договора е възникнал спор между страните, относно неизпълнение на задълженията на **Изпълнителя** и въпросът е отнесен за решаване пред съд. При решаване на спора в полза на **Възложителя** той може да пристъпи към усвояване на гаранциите.

IX. САНКЦИИ

Чл.14. При неизпълнение на което и да е от договорните задължения, включително закъснение на доставките, **Изпълнителят** дължи неустойка в размер на 0,2% на ден, но не повече от 10% от стойността на неизпълнението или произлезлите от това щети, вреди и пропуснати ползи, ако са по – големи.

Чл.15. **Възложителят** има право да приспада начислената по предходната клауза неустойка от цената на договора, от гаранцията за изпълнение на договора или от която и да е друга сума, дължима на **Изпълнителя** по този договор.

X. СЪОБЩЕНИЯ

Чл.16. Всички съобщения между страните, свързани с изпълнението на настоящия договор са валидни, ако са направени в писмена форма и са подписани от оправомощени представители на **Възложител** и **Изпълнител**.

Чл.17. За дата на съобщението се смята:

- датата на предаването – при предаване на ръка на съобщението;
- датата, посочена на обратната разписка – при изпращане по пощата;
- датата на приемането – при изпращане по факс.

Чл.18. За валидни адреси за приемане на съобщения, свързани с изпълнението на настоящия договор и предаване на документи се смятат:

ЗА ВЪЗЛОЖИТЕЛЯ:

гр. София-1080

ул. „Иван Вазов” № 3

„БДЖ - Товарни превози” ЕООД

Дирекция „Ремонт на локомотиви и товарни вагони” Мариян Калестров

Отдел „Ремонт на товарни вагони”

Евелина Младенова

тел. 0889 001787

ЗА ИЗПЪЛНИТЕЛЯ:

гр. Пловдив-4004

бул. „Цар Борис III Обединител” № 1

”Ка Инженеринг” ЕООД

тел. 032/393 820

Чл.19. При промяна на адреса съответната страна е длъжна да уведоми другата в тридневен срок от промяната. В случай, че някоя от страните не е изпълнила това свое задължение, всички съобщения, изпратени до последният ѝ валиден по договора адрес се считат за надлежно връчени.

XI. ПРЕКРАТЯВАНЕ НА ДОГОВОРА

Чл.20. (1) Настоящият договор се прекратява:

- с изпълнение на неговия предмет;
- по взаимно съгласие на страните, изразено в писмен вид;
- при изтичане на срока;
- по реда на чл. 118 от ЗОП;

(2) Възложителят може да прекрати договора без предизвестие, когато **Изпълнителят:**

- забави изпълнението на някое от задълженията с повече от 5 (пет) работни дни;
- не изпълни някое от задълженията си по договора;
- използва подизпълнител, без да е декларирал това в офертата си или използва подизпълнител, който не е посочил в офертата си;
- бъде обявен в несъстоятелност или когато е в производство по несъстоятелност, или ликвидация.

(3) Възложителят може да прекрати договора с двуседмично предизвестие, без дължими неустойки и обезщетения и без необходимост от допълнителна обосновка.

XII. ЗАКЛЮЧИТЕЛНИ РАЗПОРЕДБИ

Чл.21. Страните по настоящия договор ще решават споровете, възникнали относно неговото изпълнение, по взаимно споразумение, а когато това се окаже невъзможно – по съдебен ред.

Чл.22. Изменение на сключен договор за обществена поръчка се допуска по изключение, при условията на чл. 116 от ЗОП.

Чл.23. За всички неуредени в настоящия договор въпроси се прилага действащото законодателство на Република България.

Чл.24. Настоящият договор се състои от 6 /шест/ страници и се състави, подписа и подпечата в два еднообразни екземпляра, по един за всяка от страните.

При съставянето на настоящия договор се представиха следните документи;

- 1) парична гаранция;
- 2) документи по чл. 58, ал. 1 от ЗОП.

Приложения:

1. Копие на Техническа спецификация за доставка на фиксатори и ръчки за фиксатори, необходими за среден ремонт на вагони тип R планирани през 2017 г. - Приложение № 1;
2. Копие на Ценово предложение на участника, определен за изпълнител – Приложение № 2;
3. Копие на Техническо предложение на участника, определен за изпълнител – Приложение № 3;
4. Работни чертежи на фиксатори и ръчки за фиксатори.

ВЪЗЛОЖИТЕЛ:

инж. Любомир Симеонов Илиев
Управител на „БДЖ – Товарни превози“ ЕООД



ИЗПЪЛНИТЕЛ:

инж. Мариян Маринов Калестров
Управител на "Ка Инженеринг" ЕООД



Подписите в настоящия документ са законни на основание чл.2, ал.2, т.5 ЗЗЛЗ
във връзка с чл.42, ал.2, т.5 от ЗОП



**“БДЖ – ТОВАРНИ ПРЕВОЗИ” ЕООД
ЦЕНТРАЛНО УПРАВЛЕНИЕ**

ул. “Ив. Вазов” №3, гр. София 1000
тел. +359 2 932 45 05
факс: +359 2 987 79 83

www.bdz.bg
bdzcargo@bdz.bg

ОДОБРЯВАМ:.....

инж. Ангел Калинов

И.д. Директор дирекция „Ремонт на локомотиви и товарни вагони”

Приложение 1

**ТЕХНИЧЕСКА СПЕЦИФИКАЦИЯ
за доставка на фиксатор подвижен и ръчка за фиксатор подвижен
за товарен вагон тип R**

I. Технически изисквания

1. Конструкция и основни размери:

- **фиксатор подвижен** - съгласно приложен чертеж № 62-01-02-00-01
- **ръчка за подвижен фиксатор** - съгласно приложен чертеж № 62-01-02-01-01

2. Технологични изисквания

Повърхностите трябва да са гладки, почистени от остатъци от леенето и питатели.

II. Изисквания за компетентността на производителя и/или доставчика

За доказване на техническите възможности участникът представя:

1. Техническа документация - работни чертежи на изделието, включително информация за използвания материал, заверени от участника с оригинален подпис и печат.

2. Списък на основните договори за доставки, които са идентични или сходни с предмета на обществената поръчка, изпълнени през последните три години, считано от датата на подаване на офертата, с посочване на стойностите, датите и получателите - представя се в оригинал. Под „сходни с предмета на обществената поръчка” да се разбира - доставка на резервни части за товарни вагони.

3. Копие на валиден сертификат по ISO 9001, или еквивалентен/и, с обхват, идентичен или сходен с предмета на обществената поръчка, издаден на името на участника.

Когато участникът не е производител трябва да представи оригинален документ или нотариално заверено копие, доказващ правото му да предлага и извършва доставка на продукцията на производителя (оторизационно писмо, пълномощно, дистрибуторски договор и др.)

4. Декларация за съответствие на предлаганото/ите изделие/я с изискванията на настоящата Техническа спецификация съгласно приложения образец.

III. Изисквания при сключване на договор за доставка

Представяне на работни чертежи на изделието в 2 екземпляра, включително информация за използвания материал, заверени от участника с оригинален подпис и печат, за съгласуване от Възложителя.

Един от одобрените екземпляри на работните чертежи се прилага като неразделна част към договора за доставка.

IV. Доставка на изделията

1. Изделията се доставят на партии. Партидата се състои от изделия, произведени от материали с еднакви характеристики.

2. При доставката на всяка партида, доставчикът представя:

2.1. Документи от контрол, основани на специфичен контрол от „вид 3.1“, съгласно т.4 от БДС EN 10204. На контролни изпитания подлежат 1% от изделията в партидата, но не по-малко от 5 (пет) броя произволно избрани образци на фиксатори и 5 (пет) броя произволно избрани образци на ръчки за фиксатори от доставената партида.

2.2. Протоколи от извършена проверка:

- визуален контрол за наличие на повърхностни дефекти на 100% от изделията в партидата;

- на геометрични размери на 3% от изделията в партидата, но не по-малко от 5 (пет) броя произволно избрани образци от доставената партида фиксатори и ръчки за фиксатори.

2.2. Сертификат за качество на използвания материал.

3. Място на доставка и количества:

Доставката да се извърши в складове на Възложителя, както следва:

наименование	общо количество	партиди					
		първа			втора		
		общо	ВРЦ Подуяне	ВРЦ Горна Оряховица	общо	ВРЦ Подуяне	ВРЦ Горна Оряховица
Фиксатор подвижен за товарен вагон тип R	766	380	190	190	386	193	183
Ръчка за фиксатор подвижен за товарен вагон тип R	1223	600	300	300	623	310	313

Складове на Възложителя:

▪ Вагоноремонтен цех Подуяне - гр. София, ул. „Майчина слава“ № 2;

▪ Вагоноремонтен цех Горна Оряховица разпределителна - гр. Горна Оряховица, гара Горна Оряховица разпределителна.

4. Опаковка

Фиксаторите и ръчките за фиксатори се доставят опаковани в опаковка на производителя, съответстваща на този вид изделия, предпазваща ги от повреди при транспортирането им. Всяка опаковка да е обозначена със знака на производителя и да съдържа описание на доставяните части (означение, количества), съответстващо на документацията (спецификацията) към договора за доставка.

5. Срок на доставка

I партида – до 60 (шестдесет) дни от сключване на договора;

II партида – до 90 (деветдесет) дни от сключване на договора;

V. Гаранционен срок: 24 месеца от датата на доставка на изделията.

Приложение: Съгласно текста

Съгласувано с:

Изготвил:

.....инж. Светослав Иванов
Р-л отдел „Ремонт на товарни вагони“

.....инж. Евелина Аспарухова
Ст. експерт, ремонт на товарни вагони

Подписите в настоящия документ се замисли да оставят ел.2, от 2, 5.5 от 3312 във връзка с ел. 42, от 2, 5.5 от 301



България, 4004 Пловдив, бул. "Цар Борис III - Обединител" №1
Тел.: 032 69 38 44, факс : 032 39 38 20 , GSM: 0888 195 166
E-mail: kalestrov@mail.bg, www.kalestrov.bg, Skype:kalestrov

Машиностроително производствено предприятие

Приложение № 12

ДО
„БДЖ-ТОВАРНИ ПРЕВОЗИ” ЕООД
УЛ. „ИВАН ВАЗОВ” № 3
ГР. СОФИЯ - 1080

ЦЕНОВО ПРЕДЛОЖЕНИЕ

за участие в обществена поръчка, чрез събиране на оферти с обява по реда на Глава двадесет и шеста от Закона за обществени поръчки (ЗОП), с предмет: „Доставка на фиксатори и ръчки за фиксатори, необходими за среден ремонт на вагони тип R планирани през 2017 г.”

от: **КА ИНЖЕНЕРИНГ ЕООД**

(наименование на участника)

с ЕИК115831707, със седалище и адрес на управление:

гр.Пловдив ул.Пере Тошев 77 вх.В ап.10,

и адрес за кореспонденция : гр.Пловдив, бул.Цар Борис 3 Обединител №1

тел.:032 393820,факс: 032 693844,e-mail: office@mail.bg

представяван от : инж.Мариян Маринов Калестров - Управител

(трите имена и длъжността на представляващия)

УВАЖАЕМИ ГОСПОДИН УПРАВИТЕЛ,

Във връзка участието ни в обществената поръчка, чрез събиране на оферти с обява по реда на Глава двадесет и шеста от Закона за обществени поръчки (ЗОП), с предмет: „Доставка на фиксатори и ръчки за фиксатори, необходими за среден ремонт на вагони тип R планирани през 2017 г.”, заявявам, че ако бъдем избрани за изпълнител, ще извършим доставката по цени, както следва:

Наименование	Общо количество	Ед. цена в лв. без ДДС	Обща цена в лв. без ДДС
Фиксатор подвижен за товарен вагон тип R	766	46,50	35 619,00
Ръчка за фиксатор подвижен за товарен вагон тип R	1223	8,00	9 784,00

1. Общата стойност за изпълнение на поръчката с предмет: „Доставка на фиксатори и ръчки за фиксатори, необходими за среден ремонт на вагони тип R планирани през 2017 г.” е в размер на 45 403,00 /четиридесет и пет хиляди, четиристотин и три/ лева без ДДС.

Декларираме, че в представеното от нас ценово предложение са включени всички преки и допълнителни разходи, данъци, такси, транспортни разходи и други задължения, с изключение на ДДС.

2. Условия и срок за плащане – плащането се извършва по банков път в лева, в срок до 30 /тридесет/ дни след доставка на всяка партида в склада на Възложителя и представяне на следните документи:

2.2 двустранно подписан приемателно-предавателен протокол;

2.3 документи от контрол, основани на специфичен контрол от „вид 3.1”, съгласно т.4 от БДС EN 10204:2005.

Ведно с протоколи от извършена проверка:

- визуален контрол за наличие на повърхностни дефекти на 100% от изделията в партидата;

- на геометрични размери на 3% от изделията в партидата, но не по-малко от 5 (пет) броя произволно избрани образци на фиксатори и 5 (пет) броя произволно избрани образци на ръчки за фиксатори от доставената партида.

2.4 оригинална фактура;

2.5 оригинален сертификат за качество на използвания материал (оригинален Протокол от контролно измерване на хим.състав).

3. Срок на валидност на нашата оферта е 90 дни след датата, определена за краен срок за приемане на офертите за участие.

4. В случай, че ни бъде възложено изпълнението на обществената поръчка, плащанията следва да бъдат извършени по следната банкова сметка, а именно:

Банка: Уникредит Булбанк АД, IBAN: BG11UNCR75271098623112, BIC : UNCRBGSF

Дата 12.11.2017 г.

Подпис:

(печат)

инж.Мариян Калестров

(име и фамилия на представляващия участника)



България, 4004 Пловдив, бул. "Цар Борис III - Обединител" №1
Тел.: 032 69 38 44, факс : 032 39 38 20 , GSM: 0888 195 166
E-mail: kalestrov@mail.bg, www.kalestrov.bg, Skype:kalestrov

Машиностроително производствено предприятие

Приложение № 11

ДО
„БДЖ – ТОВАРНИ ПРЕВОЗИ” ЕООД
УЛ. „ИВАН ВАЗОВ” № 3
ГР. СОФИЯ-1080

ТЕХНИЧЕСКО ПРЕДЛОЖЕНИЕ

за участие в обществена поръчка, чрез събиране на оферти с обява по реда на Глава двадесет и шеста от Закона за обществени поръчки (ЗОП), с предмет: „Доставка на фиксатори и ръчки за фиксатори, необходими за среден ремонт на вагони тип R планирани през 2017 г.”

от: **КА ИНЖЕНЕРИНГ ЕООД**

(наименование на участника)

с ЕИК115831707, със седалище и адрес на управление:

гр.Пловдив ул.Пере Тошев 77 вх.В ап.10,

и адрес за кореспонденция : гр.Пловдив, бул.Цар Борис 3 Обединител №1

тел.:032 393820, факс: 032 693844, e-mail: office@mail.bg

представяван от : инж.Мариян Маринов Калестров - Управител

(трите имена и длъжността на представляващия)

УВАЖАЕМИ ГОСПОДИН УПРАВИТЕЛ,

С настоящото заявяваме, че предлагаме да изпълним обявената от Вас обществена поръчка с предмет:

„Доставка на фиксатори и ръчки за фиксатори, необходими за среден ремонт на вагони тип R планирани през 2017 г.”, съгласно условията предвидени в проекта на договора – Приложение № 18, приложен към обявата за участие в настоящата обществена поръчка и съгласно изискванията на Възложителя.

1. Предлагаме да изпълним доставката на 766 бр. фиксатори и 1 223 бр. ръчки за фиксатори, необходими за среден ремонт на вагони тип R планирани през 2017 г. на 2 партиди в следните срокове и места на доставка:

1.1. Срок на доставка:

- първа партида за доставка на 380 бр. фиксатори и 600 бр. ръчки за фиксатори от 30 до 60 (шестдесет) дни, след сключване на договора;

- втора партида за доставка на 386 бр. фиксатори и 623 бр. ръчки за фиксатори от 60 до 90 (деветдесет) дни, след сключване на договора

1.2. Места на доставка:

- Вагоноремонтен цех Подуяне - гр. София, ул. „Майчина слава” № 2 ;

- Вагоноремонтен цех Г.Оряховица разпределителна - гр. Г. Оряховица, гара Г.Оряховица разпределителна.

2. Гаранционният срок на фиксаторите и ръчките за фиксатори: 24 /двадесет и четири/ месеца), от датата на доставка.

3. Срок на валидност на нашата оферта е 90 дни след датата, определена за краен срок за приемане на офертите за участие.

В случай, че бъдем определени за изпълнител на поръчката, при сключване на договора ще представим:

1. Документи от компетентните органи по чл. 58, ал. 1, т. 1 и 2 от ЗОП;

2. Гаранция за изпълнение предмета на обществената поръчка в размер на 5% от общата стойност на договора без ДДС. Гаранцията ще представим в една от следните форми: безусловна и неотменяема банкова гаранция в оригинал или парична сума, внесена по банковата сметка на „БДЖ–Товарни превози” ЕООД в: УниКредит Булбанк АД, гр. София, IBAN: BG02 UNCR 7000 1501 0062 61, BIC: UNCRBGSF, със срок на валидност един месец след изпълнение на договора или застраховка, която обезпечава изпълнението чрез покритие на отговорността на изпълнителя, със срок на валидност един месец след изпълнение на договора.

3. Работни чертежи на изделията в 2 екземпляра, включително информация за използвания материал, заверени от участника с оригинален подпис и печат за съгласуване от Възложителя.

Ще изпълним поръчката в съответствие с настоящото предложение и „Ценово предложение”

Дата 12.11.2017 г.

Подпис:

инж.М.М.Калестров

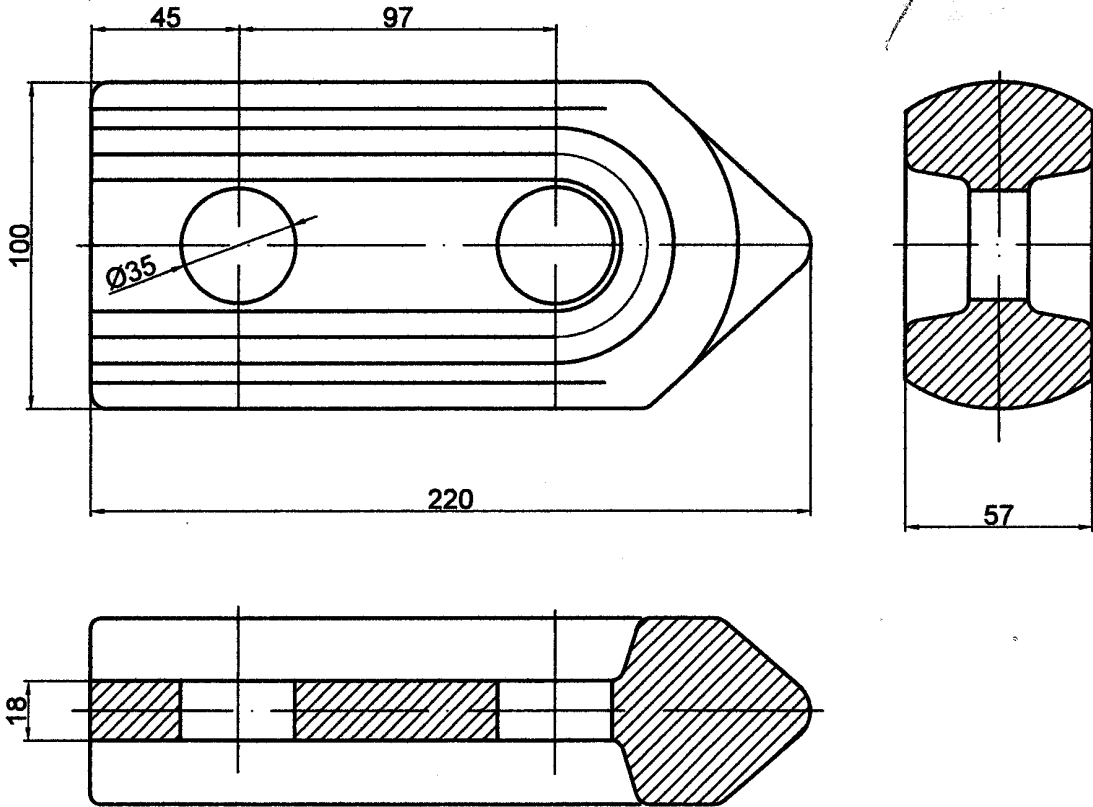
(име и фамилия на представляващия участника)

Забележка: Когато оферта се подава от юридическо лице същата следва да е подписана от законния представител на участника по търговска регистрация или изрично утълномоощено с нотариално заверено пълномощно лице, както и оформена с печат на участника.

Заверен за редовно производство през 2018 год!

Управител:

инж. Мариян Калестров



Проверен!

“БДЖ - Товарни превози“ ЕООД
 СЪГЛАСУВАНО за 20.18 г.
 Директор “РЛТВ”
 София, 16.02.2018 г.

1. Непосочените гранични отклонения на размерите h17, H17, ±1/2 IT17.
2. Допуска се влагането на друг материал, но с не по-лоши механични качества.

10/11		Мащаб 1:2	Маса		S235 - BDS EN 10025
Отг. отдел	Техническа справка	Вид на документа Чертеж		Статус на документа въведен	
	Разработил Касабов	Наименование Фиксатор		62-01-02-00-01	
	Одобрил Калестров			Изм.	Дата на изд.

