

ДОГОВОР

№ 01-04-68.....2017г.

Днес, 17.08.....2017г. в гр. София, между :

„БДЖ-Товарни превози“ ЕООД, със седалище и адрес на управление: гр. София 1080, Столична община, район „Средец“, ул. „Иван Вазов“ № 3, вписано в Търговския регистър при Агенцията по вписванията, с ЕИК: 175403856, представлявано от Управителя - инж. Любомир Симеонов Илиев, наричано по-долу за краткост „ВЪЗЛОЖИТЕЛ”

и

„КА ИНЖЕНЕРИНГ“ ЕООД, със седалище и адрес на управление: гр. Пловдив, община Пловдив, ул. „Пере Тошев“ № 77, вх.В, ап.10, вписано в Търговския регистър при Агенция по вписванията, с ЕИК : 115831707, представлявано от Мариян Маринов Калестров, наричано по-нататък за краткост „ИЗПЪЛНИТЕЛ”,

на основание чл. 112, ал. 1 от Закона за обществените поръчки /ЗОП/, след проведена обществена поръчка при условията и по реда на Глава двадесет и шеста от ЗОП и утвърден от Възложителя протокол № 3/24.07.2017 г. от работата на комисията назначена със Заповед № 01-01-133/23.05.2017 г. на Управителя на „БДЖ-Товарни превози“ ЕООД”, за разглеждане и оценка на офертите, се сключи настоящият договор с предмет: „Доставка на резервни части за ремонт на 30 броя вагони зърновози във вагоноремонтните цехове през 2017 година”, делима на 14 обособени позиции” при следните условия:

I. ПРЕДМЕТ НА ДОГОВОРА

Чл. 1. (1) **ВЪЗЛОЖИТЕЛЯТ** възлага, а **ИЗПЪЛНИТЕЛЯТ** се задължава да извърши „Доставка на резервни части за ремонт на 30 броя вагони зърновози във вагоноремонтните цехове през 2017 година”, делима на 14 обособени позиции” за:

➤ Обособена позиция № 3: Съединител-комплект (вилка, втулка и кръстачка) – 50 броя;

(2) Доставката се извършва на две партии, като първата партида е до 60 /шестдесет/ календарни дни, след сключване на договора, а втората партида е до 90 /деветдесет/ календарни дни след сключване на договора и е съгласно Приложение № 2 – Условия за изпълнение на обществената поръчка

(3) Ако **ИЗПЪЛНИТЕЛЯТ** е обявил в офертата си ползване на подизпълнител/и, то следва да сключи договор/и за подизпълнение с посочените в офертата му подизпълнители в срок от 5 /пет/ дни от сключване на настоящия договор и да представи екземпляр на **ВЪЗЛОЖИТЕЛЯ** в тридневен срок.

II. ВЪЗНАГРАЖДЕНИЕ И НАЧИН НА ПЛАЩАНЕ

Чл. 2. (1) **ВЪЗЛОЖИТЕЛЯТ** се задължава да заплати на **ИЗПЪЛНИТЕЛЯ** за доставката на 50 броя съединител- комплект за вагон зърновози с ед. цена в размер на 92,25 лв без ДДС, посочена в ценовото предложение на **ИЗПЪЛНИТЕЛЯ** – Приложение 4, неразделна част от този договор.

(2) Общата стойност на договора възлиза на 4 612,50 (четири хиляди шестстотин и дванадесет и 0,50ст.) лева без ДДС.

(3) Цената е DDP съгласно INCOTERMS 2011 и включва опаковка, маркировка, транспорт, застраховки и мито, като същата не подлежи на промяна по време на изпълнение на договора.

(4) Плащането се извършва в лева по банков път, в срок до 30 /тридесет/ дни след извършване на доставката и след представяне от страна на **ИЗПЪЛНИТЕЛЯ** на следните документи:

- оригинална данъчна фактура издадена на името на „БДЖ–Товарни превози“ ЕООД, адрес: София 1080, ул. „Иван Вазов“ № 3 и МОЛ инж. Любомир Симеонов Илиев, същата освен задължителните реквизити да съдържа: № ... и предмет на договора;

- двустранно подписан приемно–предавателен протокол, надлежно подписан от представители на **ИЗПЪЛНИТЕЛЯ** и **ВЪЗЛОЖИТЕЛЯ**.

- сертификати за качество или други еквивалентни документи, издадени от производителя;

(5) **ВЪЗЛОЖИТЕЛЯТ** извършва плащане само за приетите изделия, удостоверено с приемно–предавателен протокол, подписан от оправомощени представители на двете страни и придружен с всички документи, описани в предходната алинея, съгласно ценовото предложение – Приложение 4 към този договор и техническото предложение – Приложение № 5 към този договор.

(6) При непредставяне на документи по чл.2, ал.4, срокът за плащане се удължава с толкова дни, с колкото е закъсняло представянето им.

(7) **ВЪЗЛОЖИТЕЛЯТ** заплаща доставката по банков път, по сметка на **ИЗПЪЛНИТЕЛЯ**:

ИНФОРМАЦИЯТА Е ЗАЛИЧЕНА НА ОСНОВАНИЕ ЧЛ.72 ОТ ДОПК, ВЪВ ВРЪЗКА С ЧЛ.42, АЛ.5 ОТ ЗОП

(8) Когато **ИЗПЪЛНИТЕЛЯТ** е сключил договор за подизпълнение, **ВЪЗЛОЖИТЕЛЯТ** извършва окончателно плащане към него, след като бъдат представени доказателства, че **ИЗПЪЛНИТЕЛЯТ** е заплатил на подизпълнителя/ите.

III. СРОК И МЯСТО НА ИЗПЪЛНЕНИЕ

Чл. 3. (1) Този договор се сключва за срок 6 (шест) месеца, считано от датата на подписването му.

(2) Доставката на съединител-комплект за вагон-зърновози се извършва в склад на Възложителя – Вагоноремонтен цех Горна Оряховица, гара Горна Оряховица разпределителна.

(3) Доставката се извършва съгласно чл.1, ал.2 от настоящия договор

(4) За дата на доставката се счита датата на подписване на приемно–предавателния протокол от оправомощени представители на страните, придружен от всички съпътстващи документи.

(5) Когато **ИЗПЪЛНИТЕЛЯТ** е сключил договор/и за подизпълнение, работата на подизпълнителите се приема от **ВЪЗЛОЖИТЕЛЯ** в присъствие на **ИЗПЪЛНИТЕЛЯ** и подизпълнителя.

IV. КАЧЕСТВО, ГАРАНЦИИ И РЕКЛАМАЦИИ

Чл. 4. (1) Доставените резервни части: съединител-комплект за вагон-зърновози трябва да съответстват по предназначение, технически параметри и качество съгласно „Техническа спецификация за доставка на резервни части за вагон зърновози – Приложение № 1 към настоящия договор;

(2) Доставените резервни части: съединител-комплект за вагон зърновози се придружават от сертификати за качество на използваните материали на български език.

(3) Резервните части: съединител-комплект за вагон зърновози се доставят в опаковка, подходяща за съответните изделия, предпазваща ги от повреди при транспортирането им. Всяка опаковка трябва да е обозначена с етикет, който да съдържа описание на доставените изделия (наименование и количества) съответстващо на настоящите условия

(4) Гаранционен срок на резервни части: съединител-комплект за вагон зърновози е 24 (двадесет и четири) месеца от датата на доставка;

(5) Рекламации във връзка с количеството на изделията се правят в момента на получаването им и се удостоверяват с приемно-предавателния протокол, подписан от оправомощени представители на страните.

(6) **ИЗПЪЛНИТЕЛЯТ** отстранява за своя сметка и със свои средства всички възникнали през гаранционния срок дефекти в срок от 5 /пет/ календарни дни.

(7) В случай на рекламация се спазва следната процедура:

1. **ВЪЗЛОЖИТЕЛЯТ** уведомява писмено **ИЗПЪЛНИТЕЛЯ** за възникнали през гаранционния срок дефекти незабавно след тяхното установяване, а **ИЗПЪЛНИТЕЛЯТ** е длъжен, в срок от 3 /три/ работни дни, считано от датата, на която е бил уведомен, да изпрати свой представител за подписване на двустранен констативен протокол. При неявяване на представител на **ИЗПЪЛНИТЕЛЯ** в срока за констатиране на дефекта, се съставя акт на Булгарконтрола или друг оторизиран орган. Всички разходи са за сметка на неизправната страна.

2. Рекламираните количества изделия се подменят от **ИЗПЪЛНИТЕЛЯ** в петдневен срок от подписване на протокола по преходната точка между представители на **ВЪЗЛОЖИТЕЛЯ** и **ИЗПЪЛНИТЕЛЯ** или от получаване на изготвения от Булгарконтрола или друг оторизиран орган констативен протокол. При неизпълнение на това задължение на **ИЗПЪЛНИТЕЛЯ**, некачествените изделия се считат за недоставени и той дължи на **ВЪЗЛОЖИТЕЛЯ** възстановяване на стойността им, както и санкциите по чл. 8 от този договор.

3. Доставката на ново количество от рекламирано изделие се приема с двустранно подписан приемно-предавателен протокол.

4. За доставените нови изделия в резултат на рекламацията ще важи нов гаранционен срок, който започва да тече от датата, на която е подписан приемно-предавателния протокол по преходната точка.

(8) В гаранционния срок **ВЪЗЛОЖИТЕЛЯТ** има право да предявява рекламации, свързани с качеството, което да отговаря на стандартите, по които е произведено съответното изделие.

V. ПРАВА И ЗАДЪЛЖЕНИЯ НА ВЪЗЛОЖИТЕЛЯ

Чл. 5. (1) **ВЪЗЛОЖИТЕЛЯТ** има право да изисква от **ИЗПЪЛНИТЕЛЯ** да изпълни качествено и в срок предмета на договора.

(2) **ВЪЗЛОЖИТЕЛЯТ** има право да задържи съответна част от гаранцията за изпълнение при неизпълнение от страна на **ИЗПЪЛНИТЕЛЯ** на клаузи от договора и да получи неустойка в размера, определен в чл. 8 от този договор.

(3) **ВЪЗЛОЖИТЕЛЯТ** има задължение да заплати на **ИЗПЪЛНИТЕЛЯ** само приетата доставка.

(4) **ВЪЗЛОЖИТЕЛЯТ** има право да изисква от **ИЗПЪЛНИТЕЛЯ** да сключи и да му представи договори за подизпълнение с посочените в офертата му подизпълнители.

VI. ПРАВА И ЗАДЪЛЖЕНИЯ НА ИЗПЪЛНИТЕЛЯ

Чл. 6. (1) ИЗПЪЛНИТЕЛЯТ има право да получи уговореното възнаграждение при условията и в срока, посочени в настоящия договор.

(2) ИЗПЪЛНИТЕЛЯТ се задължава да достави резервните части: съединител-комплект за вагон зърновози в съответствие с ценовото си предложение – Приложение 4, неразделна част от този договор и съгласно, Техническа спецификация за доставка на резервни части на вагон зърновози – Приложение № 1 към настоящия договор.

(3) ИЗПЪЛНИТЕЛЯТ се задължава да извърши доставката качествено и с необходимата грижа, при условията на този договор.

(4) ИЗПЪЛНИТЕЛЯТ се задължава да представи гаранции за срока по чл.4, ал.4 от този договор на доставените уплътнения.

VII. ГАРАНЦИИ

Чл. 7. (1) При подписване на този договор, **ИЗПЪЛНИТЕЛЯТ** представя на **ВЪЗЛОЖИТЕЛЯ** гаранцията за изпълнение на договора в размер на **230,63** /двеста и тридесет, 0,63/ лева, което представлява **5%** от общата стойност на договора без ДДС, под формата на депозит - „Гаранция за изпълнение”, която служи за обезпечаване на изпълнението на задълженията на **ИЗПЪЛНИТЕЛЯ** по договора, внесена по банкова сметка на: „БДЖ-Товарни превози” ЕООД в банка ИНФОРМАЦИЯТА Е ЗАЛИЧЕНА НА ОСНОВАНИЕ ЧЛ.72 ОТ ДОПК, ВЪВ ВРЪЗКА С ЧЛ.142, АЛ.5 ОТ ЗОП

(2) ВЪЗЛОЖИТЕЛЯТ има право да усвои такава част от гаранцията за изпълнение, която покрива отговорността на **ИЗПЪЛНИТЕЛЯ** по договора, включително размера на начислените неустойки, обезщетения.

(3) При разваляне на договора от **ВЪЗЛОЖИТЕЛЯ** поради виновно неизпълнение на задължения на **ИЗПЪЛНИТЕЛЯ**, **ВЪЗЛОЖИТЕЛЯТ** усвоява сумата от гаранцията за изпълнение изцяло, като обезщетение за разваляне на договора.

(4) ВЪЗЛОЖИТЕЛЯТ освобождава гаранцията за изпълнение в срок до 30 /тридесет/ дни след приключване на изпълнението на договора в пълен размер, ако липсват основания за задържането от страна на **ВЪЗЛОЖИТЕЛЯ** на каквато и да е сума по нея.

(5) Освобождаването на гаранцията за изпълнение се извършва чрез превеждане на сумата по банковата сметка на **ИЗПЪЛНИТЕЛЯ**, посочена в чл.2, ал.5, раздел II от договора;

(6) Гаранцията или съответната част от нея не се освобождава от **ВЪЗЛОЖИТЕЛЯ**, ако в процеса на изпълнение на договора е възникнал спор между страните относно неизпълнение задълженията на **ИЗПЪЛНИТЕЛЯ** и въпросът е отнесен за решаване пред съд. При решаване на спора в полза на **ВЪЗЛОЖИТЕЛЯ**, той може да пристъпи към усвояване на гаранцията.

(7) ВЪЗЛОЖИТЕЛЯТ има право да задържи съответната част и да се удовлетвори от гаранцията за изпълнение, когато **ИЗПЪЛНИТЕЛЯ** не изпълни някое от задълженията по договора, както и в случаите на лошо, частично и забавено изпълнение на което и да е задължение на **ИЗПЪЛНИТЕЛЯ**, като усвои такава част от гаранцията за изпълнение, която съответства на уговорената в договора неустойка за съответния случай на неизпълнение.

(8) ВЪЗЛОЖИТЕЛЯТ има право да задържи гаранцията за изпълнение в пълен размер, в следните случаи:

1. ако **ИЗПЪЛНИТЕЛЯТ** забави изпълнението на някое от задълженията си по договора с повече от 30 /тридесет/ календарни дни и **ВЪЗЛОЖИТЕЛЯТ** прекрати договора на това основание;

2. при пълно неизпълнение и прекратяване на договора от страна на **ВЪЗЛОЖИТЕЛЯ** на това основание;

3. при прекратяване на дейността на **ИЗПЪЛНИТЕЛЯ** или при обявяването му в несъстоятелност.

(9) Във всеки случай на задържане на гаранцията за изпълнение, **ВЪЗЛОЖИТЕЛЯТ** уведомява **ИЗПЪЛНИТЕЛЯ** за задържането и неговото основание. Задържането на гаранцията за изпълнение изцяло или частично не изчерпва правата на **ВЪЗЛОЖИТЕЛЯ** да търси обезщетение в по-голям размер.

(10) Когато ВЪЗЛОЖИТЕЛЯТ се е удовлетворил от гаранцията за изпълнение и договарът продължава да е в сила, ИЗПЪЛНИТЕЛЯТ се задължава в срок до 7 /седем/ работни дни да допълни гаранцията за изпълнение, като внесе усвоената от ВЪЗЛОЖИТЕЛЯ сума по сметката на ВЪЗЛОЖИТЕЛЯ или предостави документ за изменение на първоначалната банкова гаранция или нова банкова гаранция, така че във всеки момент от действието на договора размерът на гаранцията за изпълнение да бъде в съответствие с чл.5 от договора.

(11) ВЪЗЛОЖИТЕЛЯТ не дължи лихва за времето, през което средствата по гаранцията за изпълнение са престояли при него законосъобразно.

VIII. НЕУСТОЙКИ

Чл. 8. При неизпълнение на задълженията по настоящия договор, неизправната страна дължи неустойка в размер на 0,2% (нула цяло и два процента) на ден, но не повече от 5% (пет процента) от стойността на неизпълнението или произлезлите от това щети, вреди и пропуснати ползи, ако са по-големи.

IX. СЪОБЩЕНИЯ

Чл. 9. (1) Всички съобщения между страните, свързани с изпълнението на настоящия договор са валидни, ако са направени в писмена форма и са подписани от оправомощени представители на ВЪЗЛОЖИТЕЛЯ и ИЗПЪЛНИТЕЛЯ.

(2) За дата на съобщението се смята:

1. Датата на предаването – при предаване на ръка на съобщението;
2. Датата, посочена на обратната разписка – при изпращане по пощата;

(3) За валидни адреси за приемане на съобщения, свързани с изпълнението на настоящия договор и предаване на документи се смятат:

ЗА ВЪЗЛОЖИТЕЛЯ:

1080 София
ул. „Иван Вазов“ № 3
„БДЖ–Товарни превози“ ЕООД
Дирекция „Ремонт на локомотиви и товарни вагони“

ЗА ИЗПЪЛНИТЕЛЯ:

гр. Пловдив
бул. „Цар Борис III Обединител“ № 1
тел. 032 393820, 032393822
факс: 032 693844

ИНФОРМАЦИЯТА Е ЗАЛИЧЕНА НА ОСНОВАНИЕ ЧЛ.2 ОТ ЗЗЛД, ВЪВ ВРЪЗКА С ЧЛ.42, АЛ.5 ОТ ЗОП

(4) При промяна на адреса съответната страна е длъжна да уведоми другата в тридневен срок от промяната. В случай, че съответната страна не изпълни това свое задължение, всички съобщения изпратени на последния валиден по договора адрес, се считат за надлежно получени.

X. ПРЕКРАТЯВАНЕ НА ДОГОВОРА

Чл.10. Настоящият договор се прекратява:

1. с изтичане на срока;
2. по взаимно съгласие на страните, изразено писмено;
3. по реда на чл.118, ал 1 от ЗОП;
4. от ВЪЗЛОЖИТЕЛЯ с двуседмично писмено предизвестие.

Чл.11.1. ВЪЗЛОЖИТЕЛЯТ може да прекрати договора без предизвестие, когато **ИЗПЪЛНИТЕЛЯТ:**

1. забави изпълнението на някое от задълженията си по договора с повече от 30 /тридесет/ календарни дни;
2. не отстрани констатирани от ВЪЗЛОЖИТЕЛЯ недостатъци, в определен от него разумен срок;
3. не изпълни точно някое от задълженията си по договора;
4. използва подизпълнител, без да е декларирал това в офертата си, или използва подизпълнител, който е различен от този, посочен в офертата му;

5. бъде обявен в несъстоятелност или когато е в производство по несъстоятелност или ликвидация.

(2) **ВЪЗЛОЖИТЕЛЯТ** може да прекрати договора с едноседмично предизвестие, без дължими неустойки и обезщетения и без необходимост от допълнителна обосновка.

XI. ЗАКЛЮЧИТЕЛНИ РАЗПОРЕДБИ

Чл. 12. (1) Изменение на сключен договор за обществена поръчка се допуска по изключение, при условията на чл. 116 от ЗОП;

(2) Всички спорове по този договор ще се уреждат чрез преговори между страните, а при непостигане на съгласие – ще се отнасят за уреждане от компетентния съд в Република България.

(3) Настоящият договор се състои от 6 /шест/ страници и се състави, подписа и подпечата в два еднообразни екземпляра, по един за всяка от страните.

При съставянето на настоящия договор се представиха следните документи;

- 1) парична гаранция, която обезпечава изпълнението чрез покритие на отговорността на изпълнителя.
- 2) документи по чл. 58, ал. 1, т. 1 и 2 от ЗОП;

Приложения:

1. „Техническа спецификация за доставка на резервни части на вагон зърновози – Приложение № 1;
2. Условия за изпълнение на обществената поръчка - Приложение 2;
3. Работни чертежи на изделието – обособена позиция № 3 в 1 екземпляр, заверен от изпълнителя с оригинален подпис и печат, и одобрен от Възложителя – Приложение № 3.
4. Копие на Ценово предложение на участника, определен за изпълнител – Приложение 4.
5. Копие на Техническото предложение на участника, определен за изпълнител – Приложение 5.

ВЪЗЛОЖИТЕЛ:

инж. Любомир Симеонов Илчев

Управител на „БДЖ-Товарни превози“ ЕООД

15 08 2017



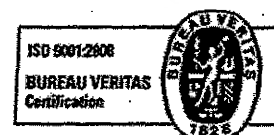
ИЗПЪЛНИТЕЛ:

инж. Мариян Маринов Калестров

Управител на „КА ИНЖЕНЕРИНГ“ ЕООД



Документите са заложени на основание чл. 2, ал. 2, т. 5 от ЗЗМД,
във връзка с чл. 42, ал. 5 от ЗОП



“БДЖ – ТОВАРНИ ПРЕВОЗИ” ЕООД
ЦЕНТРАЛНО УПРАВЛЕНИЕ

ул. “Ив. Вазов” №3, гр. София 1080
тел. +359 2 932 45 05
факс: +359 2 987 79 83

www.bdz.bg
bdzcargo@bdz.bg

Приложение 1

ОДОБРЯВАМ

инж. Бойко Стоилов

Директор на дирекция „Ремонт на локомотиви и товарни вагони”

ТЕХНИЧЕСКА СПЕЦИФИКАЦИЯ

за доставка на резервни части за вагони зърновози

1. Документация.

Резервните части за вагони зърновози трябва да отговарят по конструкцията и размери на посочените чертежи, както следва:

№ по ред	наименование	№ на чертеж на завода производител
1.	Торзион	74-3-04-00-05
2.	Заклучалка за плъзгаща клапа	74-8-00-04-01
3.	Съединител-комплект	74-8-00-02-00
3.1.	вилка	74-8-00-02-01
3.2.	втулка	74-8-00-02-03
3.3.	кръстачка	74-8-00-02-02
4.	Вретено двигателно-комплект	M74-8-00-01-00
4.1.	вретено двигателно	M74-8-00-01-01
4.2.	шайба опорна	M74-8-00-01-02
5.	Зъбно колело голямо	74-8-00-00-01
6.	Зъбно колело малко	74-8-00-00-02
7.	Храповик	I74-8-02-00-09
8.	Палец	I74-8-00-00-11
9.	Стълба	74-3-00-01-00
10.	Стълба вътрешна	74-3-00-04-00
11.	Кука за въже	У2-00-00-01А
12.	Уплътнение за люк	74-3-04-01-04
13.	Уплътнение за подови клапи	скица
14.	Уплътнение за подови шибъри	74-8-00-05-03

2. Материал за изработване.

2.1. Материалите за изработване на резервните части по позиции 1÷11 са посочени в съответните им чертежи.

ИНФОРМАЦИЯТА Е ЗАЛИЧЕНА НА ОСНОВАНИЕ ЧЛ.2 ОТ ЗЗЛД, ВЪВ ВРЪЗКА С ЧЛ.42, АЛ.5 ОТ ЗОП

Handwritten signature and date

2.2. Материал за изработване на резервните части по позиции 12÷14 (уплътнения): гума, отговаряща на следните условия:

- Твърдост по Шор – 35-40.
- Да запазва свойствата си в температурен интервал от -30С° до +50С°.

3. Маркировка – знак на производителя, съдържащ година на производство.

4. Гаранционен срок:

– за резервните части по позиции 1÷11 – 24 (двадесет и четири) месеца от датата на доставка;

- за резервните части по позиции 12÷14 (уплътнения) – 18 (осемнадесет) месеца от датата на доставка.

Приложение: 1. Чертежи от каталог за резервни части за товарни вагони за нормално междурелсие, Част VI, Вагон зърновоз, том I и том II и каталог за резервни части от неметални материали за товарни вагони за нормално междурелсие, Част I, Вагони, том II – 13 броя;

2. Скица на уплътнение за клапа – 1 брой;

ИНФОРМАЦИЯТА Е ЗАЛИЧЕНА НА ОСНОВАНИЕ ЧЛ.2 ОТ ЗЗЛД, ВЪВ ВРЪЗКА С ЧЛ.42, АЛ.5 ОТ ЗОП

сева
товарни вагони”

Велинова

главен инженер, администрация и ремонт на товарни вагони



“БДЖ – ТОВАРНИ ПРЕВОЗИ” ЕООД
ЦЕНТРАЛНО УПРАВЛЕНИЕ

ул. “Ив. Вазов” №3, гр. София 1080
тел. +359 2 932 45 05
факс: +359 2 987 79 83

www.bdz.bg
bdzcargo@bdz.bg

Приложение 2

ОДОБРЯВАМ: _____

инж. Бойко Стоилов
Директор на дирекция „Ремонт на локомотиви и товарни вагони”

УСЛОВИЯ

за изпълнение на обществена поръчка
с предмет: „Доставка на резервни части за вагони зърновози за ремонт във вагоноремонтните цехове през 2017 година”

I. Изисквания при сключване на договор за доставка.

Изпълнителят представя работни чертежи на изделията в 2 екземпляра, заверени от него с оригинален подпис и печат, за одобряване от Възложителя. Един екземпляр от одобрените чертежи се прилага като неразделна част към договора за доставка.

II. Доставка на изделията.

1. Партидност и количества.

Изделията се доставят на две партиди в количества, както следва:

№ по ред	наименование	марка	необходимо количество	партиди	
				първа партида	втора партида
1.	Торзион	брой	1000	500	500
2.	Заклучалка за плъзгаща клапа	брой	300	150	150
3.	Съединител-комплект, в това число:	брой	50	25	25
3.1.	вилка	брой	100	50	50
3.2.	втълка	брой	200	100	100
3.3.	кръстачка	брой	50	25	25
4.	Вретено двигателно- комплект, в това число:	брой	20	10	10
4.1.	вретено двигателно	брой	20	10	10
4.2.	шайба опорна	брой	20	10	10
5.	Зъбно колело голямо	брой	60	30	30
6.	Зъбно колело малко	брой	60	30	30
7.	Храповик	брой	50	25	25
8.	Палец	брой	100	50	50
9.	Стълба	брой	10	5	5
10.	Стълба вътрешна	брой	10	5	5
11.	Кука за въже	брой	150	75	75
12.	Уплътнение за люк	метър	900	400	500
13.	Уплътнение за подови клапи	метър	60	30	30
14.	Уплътнение за подови шибъри	брой	36	15	21

2. При доставката, доставчикът представя:
Сертификати за качество на използваните материали.

3. Опаковка на изделията.

Резервните части се доставят в опаковка, подходяща за съответните изделия, предпазваща ги от повреди при транспортирането им. Всяка опаковка трябва да е обозначена с етикет, който да съдържа описание на доставените изделия (наименование и количества) съответстващо на настоящите условия.

4. Място на доставка.

Резервните части се доставят в склад на Възложителя: ВРЦех Горна Оряховица – гара Горна Оряховица разпределителна.

5. Срок на доставка.

Срок на доставка на първа партида: до 60 (шестдесет) календарни дни от сключване на договора;

Срок на доставка на втора партида: до 90 (деветдесет) календарни дни от сключване на договора;

ИНФОРМАЦИЯТА Е ЗАЛИЧЕНА НА ОСНОВАНИЕ ЧЛ.2 ОТ ЗЗЛД, ВЪВ ВРЪЗКА С ЧЛ.42, АЛ.5 ОТ ЗОП

ДО

„БДЖ-ТОВАРНИ ПРЕВОЗИ“ ЕООД

УЛ. „ИВАН ВАЗОВ“ № 3

ГР. СОФИЯ 1080

ЦЕНОВО ПРЕДЛОЖЕНИЕ

за участие в обществена поръчка, чрез събиране на оферти с обява по реда на Глава двадесет и шеста от Закона за обществени поръчки (ЗОП), с предмет:

„Доставка на резервни части за вагони зърновози, делима на 14 обособени позиции”

за обособена позиция 1 : Торзион

за обособена позиция 3 : Съединител - комплект

от КА ИНЖЕНЕРИНГ ЕООД (наименование на участника), с ЕИК 115831707, регистрация по ДДС: BG115831707, със седалище и адрес на управление: гр.Пловдив ул.Пере Тошев №77 вх.В ап.10 и адрес за кореспонденция: гр.Пловдив бул.Цар Борис 3 Обединител №1 представлявано от инж.Мариян Маринов Калестров (*трите имена*) в качеството на Управител (*длъжност или друго качество*)

УВАЖАЕМИ ГОСПОДИН УПРАВИТЕЛ,

Във връзка участието ни в обществената поръчка, чрез събиране на оферти с обява по реда на Глава двадесет и шеста от Закона за обществени поръчки (ЗОП), с предмет: „Доставка на резервни части за вагони зърновози, делима на 14 обособени позиции”

заявявам, че ако бъдем избрани за изпълнител, ще извършим доставката по цени, както следва:

1. за обособена позиция 1 : **Торзион**

Единична цена 7,82 лв. без ДДСД

Обща цена за позицията 7 820 лв без ДДС;

2. за обособена позиция 3 : **Съединител - комплект**

Единична цена 92,25 лв. без ДДС

Обща цена за позицията 4612,50 лв без ДДС;

Обща цена за всички обособени позиции е в размер на 12432,50 /дванадесет хиляди четиристотин тридесет и два лева и петдесет стотинки/ лева без ДДС; (за които участва кандидата)

Декларираме, че в представеното от нас ценово предложение са включени всички преки и допълнителни разходи, данъци, такси, транспортни разходи и други задължения, с изключение на ДДС.

Срок на валидност на офертата – 90 (деветдесет) дни от датата, определена за краен срок за приемане на офертите за участие.



Дата 08 май 2017

Подпис:

(печат)

МР

Калестров

(име и фамилия на представляващия участника)

ДО

„БДЖ – ТОВАРНИ ПРЕВОЗИ” ЕООД

УЛ. „ИВАН ВАЗОВ” № 3

ГР. СОФИЯ 1080

ТЕХНИЧЕСКО ПРЕДЛОЖЕНИЕ

за участие в обществена поръчка, чрез събиране на оферти с обява по реда на Глава двадесет и шеста от Закона за обществени поръчки (ЗОП), с предмет: „Доставка на резервни части за вагони зърновози, делима на 14 обособени позиции”

за обособена позиция 3 : Съединител - комплект

от: КА ИНЖЕНЕРИНГ ЕООД

(наименование на участника)

с ЕИК 115831707 , със седалище и адрес на управление: гр.Пловдив ул.Пере тошев 77. вх.В ап.10 тел.: 032 393820, факс: 032 693844 e-mail: office@ka-eng.com

представяван от: инж.І

- УПРАВИТЕЛ

(трите имена и длъжността на представляващия)

УВАЖАЕМИ ГОСПОДИН УПРАВИТЕЛ,

С настоящото заявяваме, че предлагаме да изпълним обявената от Вас обществена поръчка с предмет: „Доставка на резервни части за вагони зърновози, делима на 14 обособени позиции”

за обособена позиция 3 : Съединител комплект

съгласно условията предвидени в проекта на договора – Приложение 3, приложен към обявата за участие в настоящата обществена поръчка и съгласно изискванията на Възложителя, както следва:

1.Срок за изпълнение на поръчката:

- първа доставка 50 (изписва се срока за изпълнение на поръчката, но не повече от 60 (шестдесет) календарни дни след сключване на договора;
- втора доставка 80 (изписва се срока за изпълнение на поръчката, но не повече от 90 (деветдесет) календарни дни), след сключване на договора;

2.Условия и начин на плащане – по банков път в лева, до 30 (тридесет) дни след извършване на доставката и представяне на необходимите документи за извършване на плащане: оригинална фактура, приемо-предавателен протокол за извършената доставка, както и

съпътстващи документи в съответствие с изискванията посочени в „Техническата спецификация за доставка на резервни части за вагон зърновози - Приложение 1 към обявата.

3.Срокът на валидност на нашата оферта е **90 (деветдесет)** дни след датата, определена за краен срок за получаване на офертите за участие.

4.Гаранционният срок на Съединител - комплект е **24 (двадесет и четири)** месеца от датата на доставката

В случай, че бъдем определени за изпълнител на поръчката, при сключване на договора ще представим:

1. Документи от компетентните органи по чл. 58, ал. 1, т. 1 и 2 от ЗОП;

2. Гаранция за изпълнение предмета на обществената поръчка в размер на 5% от общата стойност на договора без ДДС. Гаранцията ще представим в една от следните форми: безусловна и неотменяема банкова гаранция в оригинал или парична сума, внесена по банковата сметка на „БДЖ–Товарни превози” ЕООД в:

срок на валидност един месец след изпълнение на договора или застраховка, която обезпечава изпълнението чрез покритие на отговорността на изпълнителя.

ИНФОРМАЦИЯТА Е ЗАЛИЧЕНА НА ОСНОВАНИЕ ЧЛ.72 ОТ ДОПК, ВЪВ ВРЪЗКА С ЧЛ.42, АЛ.5 ОТ ЗОП

Ще изпълним поръчката в съответствие с настоящото предложение и „Ценово предложение”.

Дата 05 май 2017

Подпис:

(печат)

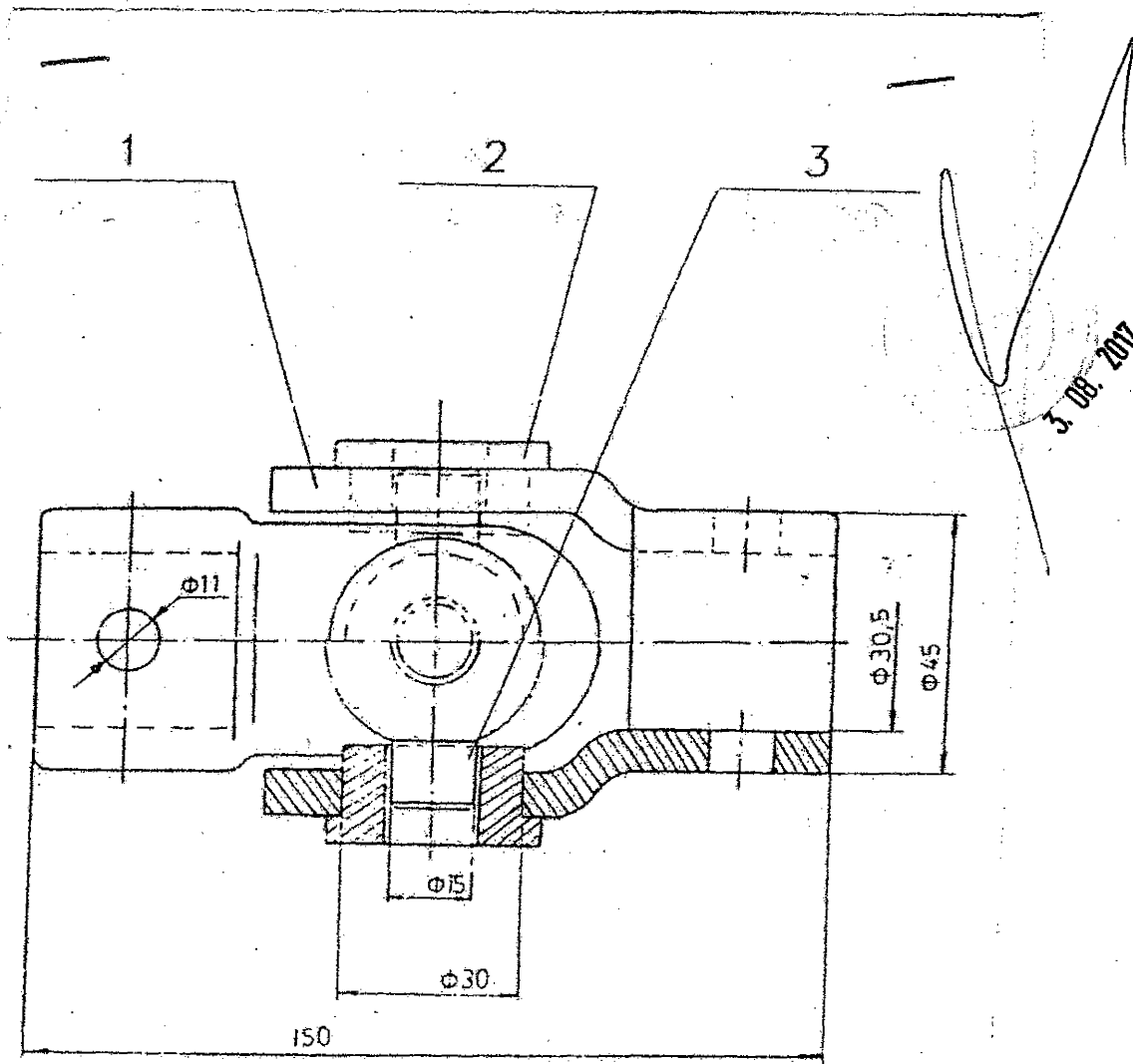


инж. Мариян Калестров

(име и фамилия на представляващия участника)

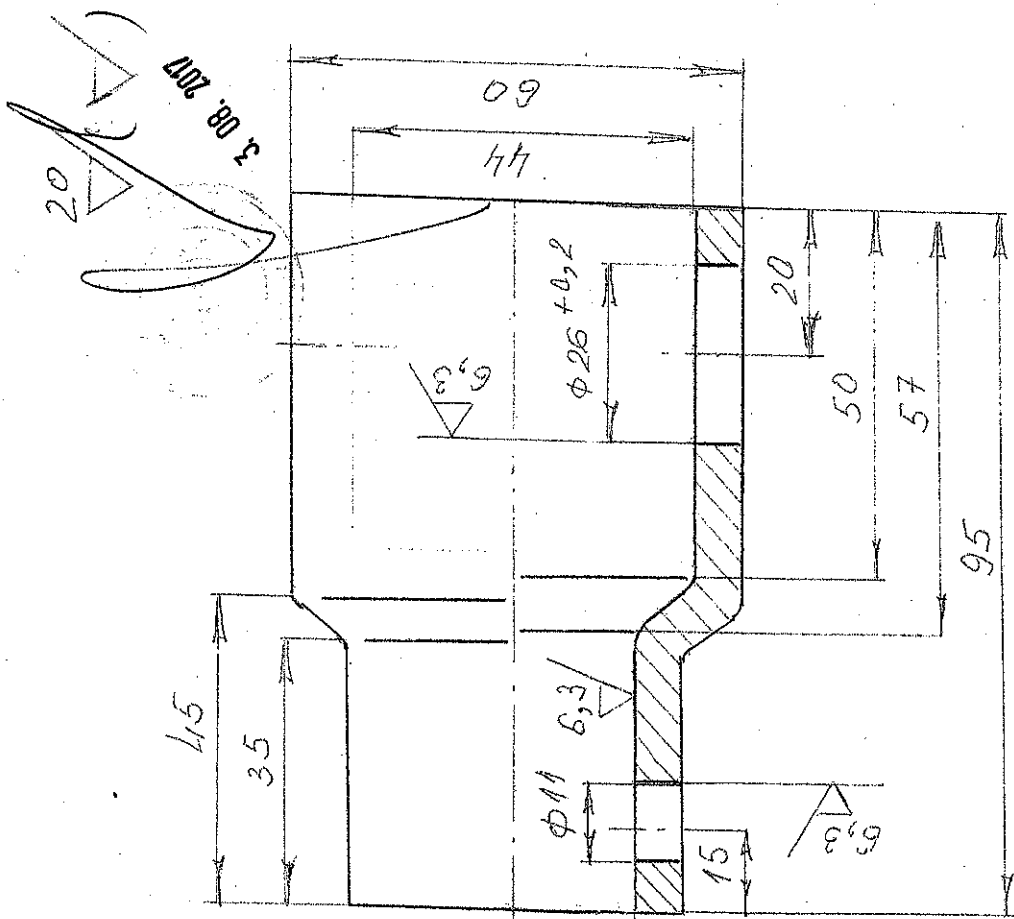
Забележка: Когато оферта се подава от юридическо лице същата следва да е подписана от законния представител на участника по търговска регистрация или изрично упълномощено с нотариално заверено пълномощно лице, както и оформена с печат на участника.

ИНФОРМАЦИЯТА Е ЗАЛИЧЕНА НА ОСНОВАНИЕ ЧЛ.2 ОТ ЗЗЛД, ВЪВ ВРЪЗКА С ЧЛ.42, АЛ.5 ОТ ЗОП



“БДЖ - Товарни превози“ ЕООД
 СЪГЛАСУВАНО за 20.17/18
 Директор “РЛТВ” : А. Калев
 София, 09.08.2017 г.

74-8-00-02-00				
ЛЗ	Бр	№ чардж	Подпис	Дата
Разраб		Калев	<i>[Signature]</i>	11.08
Провер		Калев	<i>[Signature]</i>	11.08
Съединител (от вагон-зърновоз)				
		Станд	Маса	Мощ
		Лист	Всичко	
Ка инженеринг ЕООД				



1/5

35

89

44

$\phi 26 \pm 0,2$

20

50

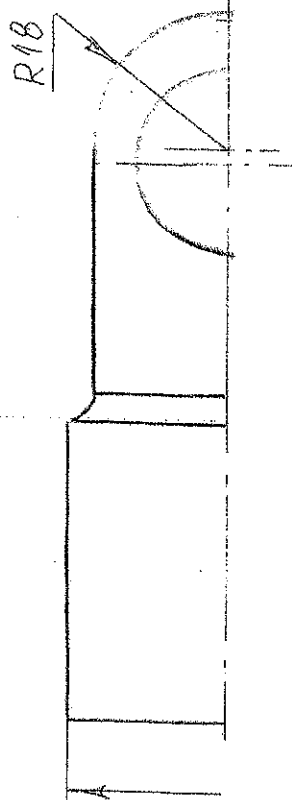
57

95

$\phi 11$

15

$\phi 30 \pm 0,350$



R18

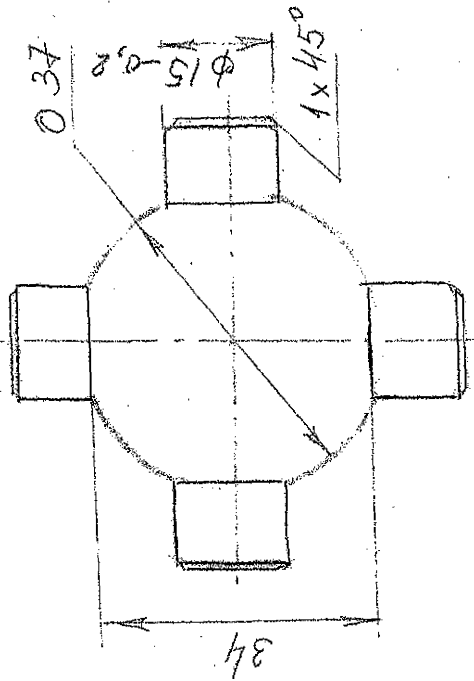
“БДЖ - Товарни превози” ЕООД
 СЪГЛАСУВАНЕ
 Директор “РЛТВ” :
 София, 09.08.2017 г.

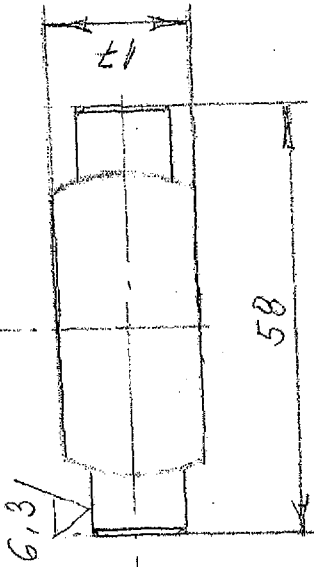
Незначените допуск на р-те Н14, н14, ±17Н
 Термообработка до НРС 22...25

74 - В - 00 - 02 - 01		Стади	Маса	Мащ
Вилка				1:1
(сведиштел от вагон-зърнаров)		Лист	В.лист	
		Ка инженеринг		
		ЕООД		
Из Бр	№ на док	Подпи	дата	
Разраб	Касабов		н/н	
Провер.	Калестра		н/н	

20/A/A

3.08.2017





74-8-00-02-02

Станд.	Маса	Мас/
		1:1
Мат.	В.мат.	
Ка инженеринг		ЕООД

Кръстачка
(среднището от
вагон - върново)

“БДЖ - Товарни превози” ЕООД

СЪГЛАСУВАНО за 20.12.18

Директор "РЛТВ" ::

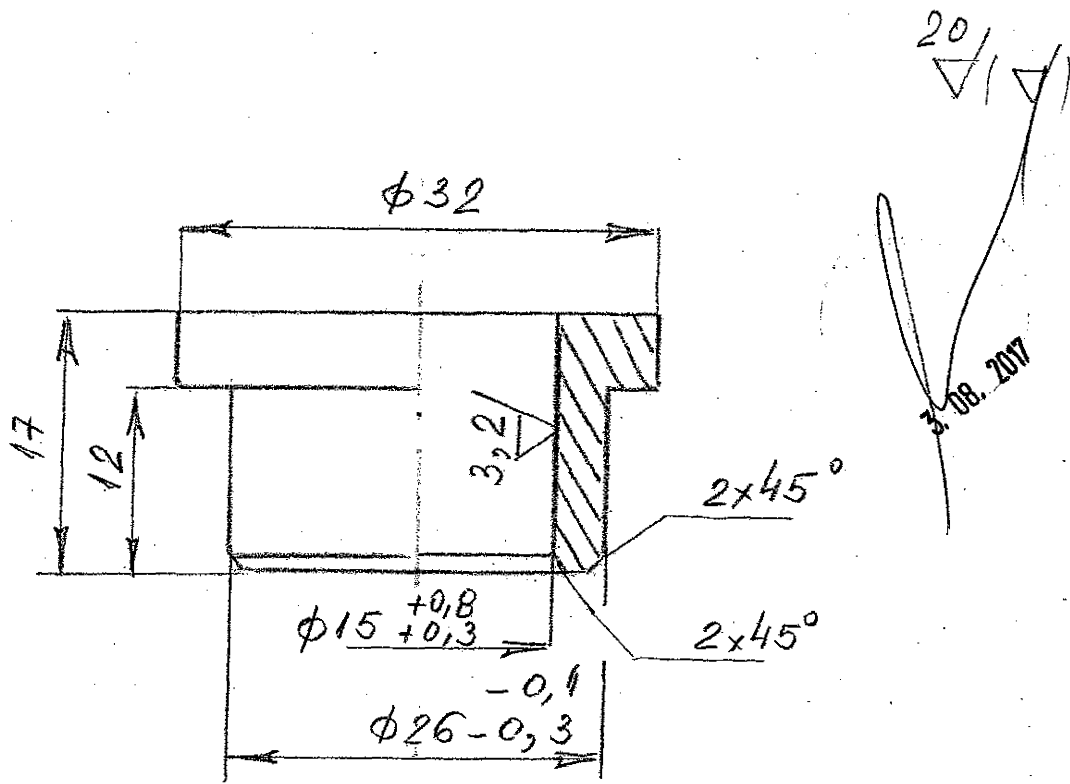
[Signature]

София, 09.08.2017 г.

№ на документа
Разработено от
Проверено от

№ на документа
Касаров
Калемстра

[Signature]



"БДЖ - Товарни превози" ЕООД
 СЪГЛАСУВАНО за 20.07.18
 Директор "РЛТВ" : Д. Кашин
 София, 09.08.2017 г.

74-8-00-02-03

ИЗ	Бр	№ на док	Подпис	Дата	Стади	Маса	Мащ
Разраб		Касабов	<i>[Signature]</i>	11.01			2:1
Пробер		Калестров	<i>[Signature]</i>	11.01			
Втулка (свършител от вагон - зърнобоз)					Куст	Валист	
					Ка инженеринг ЕООД		