

**ДОГОВОР  
ЗА ДОСТАВКА ЧРЕЗ ПОКУПКА НА СТОКИ**

№.....206.....

Днес, ...22.08..... 2018 г. в гр. София между:

**"БДЖ - ПЪТНИЧЕСКИ ПРЕВОЗИ" ЕООД**, със седалище и адрес на управление: гр. София 1080, община Столична, район „Средец“, ул.„Иван Вазов“ № 3, вписано в Търговския регистър при Агенция по вписванията, ЕИК № 175405647, ИН по ДДС № 175405647, представлявано от **Пламен Ангелов Пешаров** - Управител, наричан по-долу за краткост **„ВЪЗЛОЖИТЕЛ“**,

и

**„ЧУГУНОЛЕЕНЕ-ПЪРВОМАЙ“ АД**, със седалище и адрес на управление: 6000, гр.Стара Загора, кв.Индустриален, ул.Промислена административна сграда на „Металик“ АД, вписано в Търговския регистър при Агенция по вписванията, ЕИК № 115167522, ИН по ДДС № BG115167522, представлявано от **инж.Живко Петров Станилов-Прокурисг**, наричано за краткост **„ИЗПЪЛНИТЕЛ“**

на основание чл. 74, ал. 1 и чл. 41, ал. 1 от Закона за обществените поръчки(отм.), и влезли в сила Решение № 19/14.06.2018 г. на Управителя на “БДЖ - Пътнически превози” ЕООД за откриване на процедура на договаряне без обявление на основание чл. 103, ал. 2, т. 10 от ЗОП(отм.) въз основа на действащо Рамково споразумение №42/17.03.2016 г., и Решение № 21/20.07.2018 г. на Управителя на “БДЖ - Пътнически превози” ЕООД за класиране и определяне на изпълнител, се сключи настоящият договор за следното:

**I. ПРЕДМЕТ НА ДОГОВОРА**

**Чл.1. (1)** Изпълнителят се задължава да достави, а Възложителят да получи и заплати при посочените в настоящия договор условия, чугунени калодки по тип, видове и количества /за третата година от действие на рамковото споразумение/, както следва:

- чугунени калодки тип P10-250 - 700 тона;
- чугунени калодки тип P10-320 - 4 тона;
- чугунени калодки тип P10-250 T - 12 тона;

**(2)** Доставяните чугунени калодки да отговарят на „Техническа спецификация ТО-ТС-03.09.01-2013/1 за доставка на чугунени калодки тип P10 за „Холдинг БДЖ“ ЕАД, „БДЖ-Пътнически превози“ ЕООД и „БДЖ-Товарни превози“ ЕООД (P10-250, P10-320 и P10-250T) приложение към сключеното рамково споразумение № 42/17.03.2016 г. и представляващо приложение №1 към настоящия договор и чертежи на „Чугунолсене-Първомай“ АД /завода-производител/ за третата година от действието на рамковото споразумение, одобрени от Възложителя Приложение №2, неразделна част от настоящия договор.

**II. СРОК НА ДОГОВОРА**

**Чл.2.** Настоящият договор се сключва за срок от 12 месеца считано от датата на сключването му.

**III. ЦЕНА**

**Чл.3. (1)** Цена на 1 /един/ тон чугунени калодки тип P10-250 - 1486.00 лева, без ДДС.

**(2)** Обща стойност за 700 /седемстотин/ тона чугунени калодки тип P10-250 - 1 040 200.00 лева, без ДДС.

(3) Цена на 1 /един/ тон чугунени калодки тип P10-320 - 1486.00 лева, без ДДС.

(4) Обща стойност за 4 /четири/ тона чугунени калодки тип P10-320 - 5 944.00 лева, без ДДС.

(5) Цена на 1 /един/ топ чугунени калодки тип P10-250 T - 1486.00 лева, без ДДС.

(6) Обща стойност за 12 /дванадесет/ тона чугунени калодки тип P10-250 T - 17 832.00 лева, без ДДС.

**Чл.4.** Цената на чугунените калодки се разбира DDP – София, Горна Оряховица, Пловдив, франко пунктовете на Възложителя - Вагонно депо „Надежда“, гр. София, бул. „Стефансон“ №5, Вагонно депо Горна Оряховица, гр. Горна Оряховица, ул. „Антон Страшимиров“ №18 и Вагонно депо Пловдив, гр. Пловдив - Южна индустриална зона, съгласно “INCOTERMS 2010” /включително опаковка, маркировка, транспорт, застраховка, мито/ в български лева без ДДС.

**Чл.5.** Общата стойност на договора за 700 тона чугунени калодки тип P10-250, 4 тона чугунени калодки тип P10-320 и 12 тона чугунени калодки тип P10-250T възлиза на 1 063 976.00 лева, без ДДС. ДДС се начислява отделно.

#### **IV. НАЧИН НА ПЛАЩАНЕ**

**Чл.6. (1)** Плащането се извършва, в лева, по банков път в срок до 30 дни след доставка на партидата и представяне на приемателно-предавателен протокол/ товарителница за извършената доставка, сертификат за качество и протоколи от проведените изпитания и оригинална фактура.

(2) Условия за извършване на плащането е предоставянето от страна на Изпълнителя на Възложителя /на адрес: гр. София, ул. “Иван Вазов” №3, “БДЖ - Пътнически превози” ЕООД, в 5 /пет/ дневен срок от извършване на доставката на следните документи:

- двустранно подписан приемателно-предавателен протокол/ товарителница за извършената доставка и кантарна бележка;

- оригинална фактура на името на “БДЖ - Пътнически превози” ЕООД с адрес: 1080 гр. София, ул. “Иван Вазов” № 3 с МОЛ – Пламен Ангелов Пешаров. Фактурата, освен задължителните реквизити да съдържа следните данни: № на договора за доставка, предмет на договора;

- сертификат за качество - оригинал, издаден от производителя и протоколи от проведените изпитания

- декларация за съответствието на калодките от партидата с Техническата спецификация, Приложение №1 от настоящия договор.

(3) При непредставяне в срок и на посочения адрес, цитираните документи, срокът за плащане на доставката се удължава с толкова дни, с колкото е закъсняло представянето на документите.

(4) Възложителят заплаща единствено заявените и получени от него чугунени калодки с платежно нареждане по банков път по сметка на Изпълнителя.

(5) Всяко плащане ще се извършва посредством банков превод по сметка на Изпълнителя в банка \_\_\_\_\_ сметка за извършване на преводи по стойността на доставката.

Банковата сметка е заличена на основание чл.72 от ДОПК, във връзка с чл.42, ал.5 от ЗОП

#### **V. ТРАНСПОРТ**

**Чл.7.** Транспортiranето на заявените от Възложителя калодки до краен получател - пунктовете на Възложителя - Вагонно депо „Надежда“, гр. София, бул. „Стефансон“ №5, Вагонно депо Горна Оряховица, гр. Горна Оряховица, ул. „Антон Страшимиров“ №18 и Вагонно депо Пловдив, гр. Пловдив - Южна индустриална зона, се извършва с организиран от Изпълнителя транспорт за негова сметка.

#### **VI. СРОК И МЯСТО НА ДОСТАВКА. ПРИЕМАНЕ И ПРЕДАВАНЕ.**

**Чл.8.** Изпълнителят доставя, калодките предмет на настоящия договор на партиди в срок до 20 календарни съгласно раздел VII, чл.10 от Рамково споразумение №42/17.03.2016 г. след получаване на писмена предварителна заявка от страна на Възложителя с конкретни

количества, разпределени по пунктове на Възложителя - Вагонно дело „Надежда”- София, Вагонно дело Горна Оряховица и Вагонно дело Пловдив, като срокът тече от деня, следващ получаването на писмената заявка. Изпълнителят изпраща на Възложителя писмена информация за броя и номерата на натоварените транспортни средства. Натоварените за експедиция транспортни средства да бъдат измервани на тариран кантар. Кантарната бележка да бъде представяна заедно с фактурата и сертификата за качество.

**Чл.9.** Възложителят има право да извърши контролни измервания на тариран кантар на заявените количества за доставка на територията на пунктовете на Възложителя.

**Чл.10.** Приемателно-предавателния протокол се приема, след извършване на контролни измервания от страна на Възложителя, ако има такива.

**Чл.11.** Стоката се счита за доставена с подписването на двустранен приемателно-предавателен протокол/ представянето на товарителница за извършената доставка.

**Чл.12.** При получена разлика в заявените и доставените количества, установена в приемателно-предавателния протокол/ товарителница, разликата в количествата ще бъде компенсирана при следващата доставка, при взаимно съгласие от двете страни.

## **VII. КАЧЕСТВО И МАРКИРОВКА**

**Чл.13.** Качеството на доставяните чугунени калодки да отговаря на „Техническа спецификация ТО-ТС-03.09.01-2013/1 за доставка на чугунени калодки тип Р10 за „Холдинг БДЖ” ЕАД, „БДЖ-Пътнически превози” ЕООД и „БДЖ-Товарни превози” ЕООД (Р10-250, Р10-320 и Р10-250Т) Приложение №1 от рамковото споразумение и настоящия договор и чертежи на “Чугунолеене-Първомай” АД /завода-производител/, одобрени от Възложителя - Приложението №2 от настоящия договор.

**Чл.14. (1)** Контролът на качеството на всяка доставяна партида чугунени калодки се извършва в съответствие с фиш 832 :2004 на UIC, чрез изпитания провеждани в завода-производител, на които може да присъстват представители на Възложителя.

**(2)** Възложителят има право да изпрати свои представители на проверка в завода-производител по отношение спазване на технологията на производство и да присъстват на изпитания на доставяните калодки. Разходите на командированите представители на Възложителя са за сметка на последния.

**(3)** Изпълнителят уведомява Възложителя най-малко 10 дни предварително, че партидата е готова за експедиция и провеждане на изпитания в завода-производител. В случай, че производителят се намира извън територията на Р. България, Възложителят уведомява завода-производител чрез Изпълнителя най-малко 7 дни предварително за изпращането на свои представители. След писмено уведомление от Възложителя, изпитанията могат да се проведат в отсъствието на неговите представители, като в този случай Изпълнителят задължително изпраща на Възложителя писмено резултатите от проведените изпитания.

**Чл.15.** Контролът на качеството се извършва на произволно взети от всеки вид (тип-размер) подготвени за експедиция калодки, на количества съответстващи на приложение “D” на фиш на UIC 832 :2004. Количествата пробни калодки се отнасят за всяка представена за приемане дата на отливане (плавка) на калодките от партидата и се уточняват с Възложителя преди извършване на изпитанията. Стойността на калодките, разрушени при изпитанията, проведени от завода-производител е за сметка на Изпълнителя.

**Чл.16.** При изпитанията, провеждани в завода-производител, представителите на Възложителя могат да изискат частично контролно повтаряне на някои от предвидените в чл.14. (1), съответно чл.15. изпитания.

**Чл.17.** Възложителят може да извършва контролни изпитания на всяка доставена партида чугунени калодки, чрез „Централна химическа лаборатория” към „БДЖ – Пътнически превози” ЕООД. При изискване от Възложителя или неговите представители, заводът-производител предоставя и части от пробни образци на калодките от доставяната партида, за извършване на контролни изпитания.

**Чл.18.** При изпитанията, провеждани в завода-производител и контролните изпитания, провеждани чрез "Централна химическа лаборатория" на „БДЖ - ПП" ЕООД, при съответствие дори на един от параметрите на изпитваните калодки, се извършват повторни изпитания на произволно-избрани минимум 10 /десет/ броя калодки от същия типо-размер и дата на отливане (плавка). Стойността на калодките, разрушени при тези изпитания е за сметка на Изпълнителя.

**Чл.19.** Ако при повторните изпитания дори само една калодка не отговаря на изискванията по чл.13, цялото количество калодки от този типо-размер и дата на отливане (плавка) не се приема, като изпълнение на договорните задължения и се експедира обратно за сметка на Изпълнителя. По време на провеждане на контролни изпитания чрез „Централна химическа лаборатория" към „БДЖ – Пътнически превози" ЕООД по чл.18 и за срока преди обратната експедиция на рекламираното доставено количество калодки от този типо-размер и дата на отливане (плавка), стои на отговорно пазене при крайния получател.

**Чл.20.** За всяка доставяна партида чугунени калодки, завода-производител изготвя и предоставя на Възложителя: декларация за съответствието на калодките от партидата с „Техническа спецификация за доставка на чугунени калодки тип P10 на „Холдинг БДЖ" ЕАД, „БДЖ – Пътнически превози" ЕООД и „БДЖ – Товарни превози" ЕООД", оригинални сертификати за качество на производителя, съгласно EN 10204 :2005 от вида 3.1 или 3.2 и протоколи от изпитания на завода-производител, проведени за всяка дата на отливане на калодките (плавка), съдържащи следните данни:

- означение на спирачната калодка (типо-размер);
- дата на отливане (плавка);
- количество калодки за всяка дата на отливане на калодките (плавка) в броя и тона;
- резултати от геометричните измервания и оглед за външни дефекти;
- резултати от изпитанията за съпротивление на удар (ударен тест);
- резултати от изпитанията на твърдост;
- резултати от химическия анализ;
- резултати от микроструктурен анализ;
- резултати от химическия анализ на стоманените вложки, извършен от производителя

на материала за вложките или завода-производител на чугунените калодки.

**Чл.21.** Калодките се маркират в съответствие с „Техническа спецификация за доставка на чугунени калодки тип P10 на „Холдинг БДЖ" ЕАД, „БДЖ – Пътнически превози" ЕООД и „БДЖ – Товарни превози" ЕООД", с една канавка по страничната повърхност, която не приляга към реборда на колелото (не се изисква задължително). На всяка калодка трябва да има трайна маркировка включваща:

- знак на производителя /име, инициали или фирмен знак/;
- дата на производство;
- тип на калодката;
- знак "U" за международна унификация (не се изисква задължително).

## **VIII. ПРАВА И ЗАДЪЛЖЕНИЯ НА СТРАНИТЕ**

**Чл.22. ВЪЗЛОЖИТЕЛЯТ** има право:

1. Да получи от Изпълнителя при посочените в настоящия договор условия, чугунени калодки за ПЖПС на Възложителя;

2. Да изисква от Изпълнителя да изпълнява в срок и без отклонения съответните доставки по настоящия договор, съгласно Техническата спецификация приложение №1 от рамковото споразумение и настоящия договор и чертежи на „Чугунолеене-Първомай" АД/ завода-производител/ Приложение №2 от настоящия договор;

3. Да извършва проверка във всеки момент от изпълнението на настоящия договор относно качество, количества, стадии на изпълнение, технически параметри, без това да пречи на оперативната дейност на Изпълнителя;

4. Да задържи или усвои съответна част от гаранцията за изпълнение при неиспълнение от страна на Изпълнителя на клаузи от настоящия договор и да получи неустойка в размера, определен в настоящия договор;



5. Да прави рекламации при установяване на некачествена доставка по конкретен договор, която не е в съответствие с Техническата спецификация за доставка Приложение №1 от рамковото споразумение и настоящия договор и приложените чертежи към настоящия договор;

**Чл.23. ВЪЗЛОЖИТЕЛЯТ** е длъжен:

1. Да заплати на Изпълнителя възнаграждение в размер, при условия и в срокове посочени в настоящия договор.

2. Да изпраща предварителна писмена заявка за необходимите количества чугунени калодки, разпределени по пунктове на Възложителя, за който се отнасят по време на настоящия договор.

3. Възложителят се задължава да не разпространява под каквато и да е форма всяка предоставена му от Изпълнителя информация, имаща характер на търговска тайна и изрично упомената от Изпълнителя като такава в представената от него оферта.

**Чл.24. ИЗПЪЛНИТЕЛЯТ** има право:

1. Да получи уговореното възнаграждение при условията и в сроковете, посочени в настоящия договор.

2. Да иска от Възложителя необходимото съдействие за осъществяване на работата по настоящия договор, включително предоставяне на нужната информация и документи за изпълнение на настоящия договор.

**Чл.25. ИЗПЪЛНИТЕЛЯТ** е длъжен:

1. Да изпълни поръчката качествено в съответствие с Техническата спецификацията за доставка неразделна част от настоящото рамково споразумение и чертежи приложени към настоящия договор.

2. Да доставя чугунените калодки, в срокът посочен в договора, след получаване на писмена предварителна заявка от страна на Възложителя с конкретни количества по настоящия договор, разпределени по пунктове на Възложителя - Вагонно депо „Надежда“-София, Вагонно депо Горна Оряховица и Вагонно депо Пловдив.

3. Да не предоставя документи и информация на трети лица относно изпълнението на поръчката, както и да не използва информация, станала му известна при изпълнение на задълженията му по настоящият договор.

## **IX. ГАРАНЦИОНЕН СРОК**

**Чл.26.** Гаранционният срок на чугунените калодки – 24 месеца от датата на доставка, съгласно раздел X, чл.28 от Рамково споразумение №42/17.03.2016 г.

## **X. РЕКЛАМАЦИИ**

**Чл.27.** Рекламациите за количество и вид се правят в срок до 10 дни след присмането на доставените чугунени калодки от представители на Възложителя с акт на независима организация за контрол.

**Чл.28.** Рекламираното количество се счита за недоставено и подлежи на доставка от страна на Изпълнителя съгласно условията на настоящия договор.

**Чл.29.** Рекламации за скрити недостатъци и всяко установено несъответствие с „Техническа спецификация ГО-ГС-03.09.01-2013/1 за доставка на чугунени калодки тип P10 за „Холдинг БДЖ“ ЕАД, „БДЖ-Пътнически превози“ ЕООД и „БДЖ-Товарни превози“ ЕООД“ се правят от Възложител, до един месец след изтичане на гаранционния срок, в случай че дефектът е открит в рамките на гаранционния срок.

**Чл.30.** Рекламацията по чл.29. се удостоверява с протокол между страните, за чието разглеждане Възложителя незабавно уведомява Изпълнителя и го поканва в срок от 10 /десет/ дни да изпрати свои представители за констатиране на некачествеността на калодките. Ако в този срок Изпълнителят не изпрати представители, се съставя акт от независима организация за контрол. Цялата партида, от която са дефектиралите калодки, подлежи на връщане за сметка на Изпълнителя. Върнатото количество по настоящия договор се счита недоставено.

**Чл.31.** Изпълнителят се задължава в срок от 1 /един/ месец от датата на подписания от представители на Изпълнителя и Възложителя протокол за констатиране некачествеността на доставените калодки да замени рекламираната стока за своя сметка с годна за употреба по предназначението ѝ. Когато такъв протокол не е съставен, едномесечният срок тече от датата на получаване на уведомителното рекламационно писмо за констатираните и отразени в акт на независима контролна организация недостатъци. Всички разходи по връщането на рекламираната партида до изпращача и всички транспортни разходи за заместващата партида са за сметка на Изпълнителя. За подменената стока тече пов. гаранционен срок.

**Чл.32.** В случай на неизпълнение на задължението на Изпълнителя да подмени некачествената стока с годна за употреба, освен възстановяване стойността на рекламираната стока, Изпълнителят дължи и предвидените в настоящия договор санкции, съгласно раздел XII, което не го освобождава от задължението му да достави договореното количество калодки.

## **XI. ГАРАНЦИЯ ЗА ИЗПЪЛНЕНИЕ**

**Чл.33. (1)** Гаранцията за изпълнение на договора е под формата на банкова гаранция или парична сума (депозит) по посочена от Възложителя сметка по преценка на Изпълнителя и е в размер на 53 198.80 лв. (петдесет и три хиляди сто деветдесет и осем лева и 80 ст.), което представлява 5% от стойността на договора, със срок на валидност 30 /тридесет/ дни след изтичане на срока на договора.

(2) Разходите по обслужването на Гаранцията за изпълнение на договора се поемат от Изпълнителя.

(3) В случай, че гаранцията за изпълнение е под формата на депозит (парична сума), преведена по сметка на Възложителя, Възложителят се задължава да възстанови на Изпълнителя сумата на гаранцията, намалена със сумите, усвоени по реда на чл.33 (4) до един месец след изтичане на срока на договора.

(4) Възложителят има право да усвои изцяло или част от Гаранцията за изпълнение на договора при неточно изпълнение на задължения по договора от страна на Изпълнителя, в това число при едностранно прекратяване (разваляне) на договора от Възложителя, поради виновно неизпълнение на задължения на Изпълнителя по договора.

(5) При едностранно прекратяване (разваляне) на договора от Възложителя поради виновно неизпълнение на задължения на Изпълнителя по договора, сумата от Гаранцията за изпълнение на договора се усвоява изцяло като обезщетение за прекратяване на договора.

(6) Възложителят има право да усвои такава част от гаранцията, която покрива отговорността на Изпълнителя за неизпълнението, включително размера на начислените неустойки и обезщетения.

(7) Когато гаранцията за изпълнение е банкова гаранция, цялата или част от нея се усвоява чрез декларация до съответната банка, че Изпълнителят е в нарушение на договора, без да е необходимо посочване на конкретни обстоятелства или представяне на доказателства.

Възложителя уведомява писмено Изпълнителя за намерението си да пристъпи към усвояване на гаранцията или част от нея

(8) В случай, че Банката, издала Гаранцията за изпълнение на договора, се обяви в несъстоятелност, или изпадне в неплатежоспособност/свръхзадължителност, или ѝ се отнеме лиценза, или откаже да заплати предявената от Възложителя сума в 3-дневен срок, Възложителят има право да поиска, а Изпълнителят се задължава да предостави, в срок до 5 работни дни от направеното искане, съответната заместваща гаранция от друга банкова институция.

## **XII. САНКЦИИ И НЕУСТОЙКИ**

**Чл.34. (1)** При закъснение на изпълнението на задълженията по настоящия договор, Изпълнителят дължи неустойка в размер на 0,2% на ден от стойността на неизпълнението, но не повече от 10% от стойността на неизпълнението или произлезлите от това щети, вреди и пропуснати ползи, ако са по – големи. При изпълнение на доставката с некачествена стока,

която не е замесена с качествена в сроковете по този договор, изпълнителят дължи неустойка в размер на 10% от стойността на съответната партида.

(2) При пълно неизпълнение на доставката по договора, Изпълнителят дължи на Възложителя неустойка в размер на 10% от стойността на договора.

(3) Възложителят има право да приспада начислената по предходните клаузи неустойки от Гаранцията за изпълнение на договора или от всяка друга сума дължима на Изпълнителя по този договор.

### **XIII. СПОРОВЕ**

**Чл.35.** Всеки спор между страните, породен от този договор или отнасящ се до него, ще бъде разрешаван доброволно по пътя на преговори, взаимни консултации и обмен на мнения, като постигнатото съгласие между страните ще бъде оформено в писмено споразумение.

**Чл.36.** В случай, че не бъде постигнато съгласие по чл.35, всички спорове, породени от този договор, или отнасящи се до тях, могат да бъдат разрешавани чрез медиация.

**Чл.37.** В случай, че не бъде постигнато съгласие по чл.36, всички спорове, породени от този договор, или отнасящи се до него, ще бъдат решавани по съдебен ред. Медиацията по чл.36 не е задължителен способ, преди отнасяне на спора за решаване по съдебен ред.

### **XIV. СЪОБЩЕНИЯ**

**Чл.38. (1)** Всички съобщения между страните, свързани с изпълнението на настоящия Договор са валидни, ако са направени в писмена форма и са подписани от упълномощени представители на **ВЪЗЛОЖИТЕЛ** и **ИЗПЪЛНИТЕЛ**.

(2) За дата на съобщението се смята:

- датата на предаването – при предаване на ръка на съобщението;
- датата, посочена на обратната разписка – при изпращане по пощата;
- датата на приемането – при изпращане по факс.

(3) За валидни адреси за приемане на съобщения, свързани с изпълнението на настоящия Договор и предаване на документи по чл.6 (2) от Договора се смятат:

#### **1. ЗА ВЪЗЛОЖИТЕЛ:**

гр. София  
ул. "Иван Вазов" № 3  
Дирекция „ГЖПС“  
Отдел „Пътнически вагони“  
Инж.Васко Нинев  
моб. тел: 0887 563742  
факс 02 9871446

#### **2. ЗА ИЗПЪЛНИТЕЛ:**

4270 гр.Първомай  
Индустриална зона  
тел.0336 64427  
факс 0336 62915

(4) При промяна на адреса съответната страна е длъжна да уведоми другата в 3 (три) дневен срок от промяната.

### **XV. ФОРСМАЖОР**

**Чл.39.** Страните не носят отговорност за пълно или частично неизпълнение на задълженията по договора, ако то се дължи на "непреодолима сила" (форсмажор).

**Чл.40.** Страната, която е изпаднала в невъзможност да изпълни задълженията си поради настъпило форсмажорно обстоятелство, е длъжна в 5-дневен срок да уведоми писмено другата страна за възникването му, както и за предполагаемия период на действие и прекратяване на форсмажорното обстоятелство като представя съответните официални документите издадени от компетентните органи, удостоверяващи наличието на форсмажор.

### **XVI. ЗАКЛЮЧИТЕЛНИ РАЗПОРЕДБИ**

**Чл.41.** Съгласно разпоредбите на чл.43, ал.1 от ЗОП(отм.), страните по настоящия договор не могат да го изменят, освен в случаите и при условията на чл.43, ал.2 от ЗОП(отм.).

**Чл.42.** При настъпване на форсмажорни обстоятелства срокът на действие на настоящия договор се удължава с тяхното времетраене.

**Чл.43.** За неуредени в този договор въпроси ще се прилага действащото законодателство на Република България.

**Чл.44.** Договорът може да бъде прекратен:

- по взаимно писмено съгласие на страните;
- с 30 /тридесет/ дневно писмено предизвестие, отправено от едната страна до другата страна;
- по реда на чл.87 от ЗЗД;
- по реда на чл.43, ал.4 от ЗОП(отм.);

Настоящия договор се състои от 8 (осем) страници и се състави, подписа и подпечата в два еднообразни екземпляра, по един за всяка от страните.

**Приложение:**

1. Приложение №1 - Техническа спецификация ТО-ТС-03.09.01-2013/1 за доставка на чугунени калодки тип P10 за „Холдинг БДЖ“ ЕАД, „БДЖ-Пътнически превози“ ЕООД и „БДЖ-Товарни превози“ ЕООД (P10-250, P10-320 и P10-250T) Приложение №1 от рамково споразумение № 42/17.03.2016 г.;

2. Приложение № 2 - Чертежи на завода-производител „Чугунолеене-Първомай“ АД, за третата година от действието на рамковото споразумение.

**ВЪЗЛОЖИТЕЛ:**

**Пламен Пешаров**  
Управител на  
„БДЖ-Пътнически превози“ ЕООД



**ИЗПЪЛНИТЕЛ:**

**инж.Живко Петров Станилов**  
Прокуриснт на  
„Чугунолеене-Първомай“ АД



Подписите са заличени на основание чл.2, ал.2, т.5 от ЗЗЛД  
и във връзка с чл.42, ал.5 от ЗОП



Приложение №1  
Към Договор № 2061...22...08...2018г.

**Техническа спецификация ТО-ТС-03.09.01-2013/1 за доставка на чугунени калодки тип Р10 за „Холдинг БДЖ“ ЕАД, „БДЖ-Пътнически превози“ ЕООД и „БДЖ-Товарни превози“ ЕООД (Р10-250, Р10-320 и Р10-250Т), Приложение №1 от рамково споразумение № 42/17.03.2016 г.**



**„БДЖ – ПЪТНИЧЕСКИ ПРЕВОЗИ” ЕООД  
ЦЕНТРАЛНО УПРАВЛЕНИЕ**

ОДОБРЯВАМ



**ДИМИТЪР КОСТАДИНОВ**

Управител на „БДЖ - Пътнически превози” ЕООД

ДАТА: 27.07.2015 г.

**ТЕХНИЧЕСКА СПЕЦИФИКАЦИЯ**

ТО-ТС-03.09.01-2013/01

В СИЛА ОТ 26.11.2013 г.

ЛИСТ 1/ВС. ЛИСТА 5

за доставка на чугунени калодки тип Р10 за „Холдинг БДЖ” ЕАД, „БДЖ – Пътнически превози” ЕООД и „БДЖ – Товарни превози” ЕООД (Р10-250, Р10-320 и Р10-250Т), одобрена от Изпълнителния директор на „Холдинг БДЖ” ЕАД на 25.11.2013 г.



Холдинг БДЖ ЕАД

**ТЕХНИЧЕСКА СПЕЦИФИКАЦИЯ**

**ЗА ДОСТАВКА НА ЧУГУНЕНИ  
КАЛОДКИ ТИП P10 ЗА „ХОЛДИНГ  
БДЖ“ ЕАД, „БДЖ – ПЪТНИЧЕСКИ  
ПРЕВОЗИ“ ЕООД И „БДЖ –  
ТОВАРНИ ПРЕВОЗИ“ ЕООД  
(P10-250, P10-320 и P10-250T)**

ТО-ТС-03.09.01-2013/01

Версия 01

В сила от  
26.11.2013 г.

Стр.  
1/2

	Изготвил	Проверил	Одобрил
Име	инж. Александър Иванов	инж. Пламен Марков	инж. Християн Кръстев
Длъжност	Старши експерт спиратки в „Холдинг БДЖ“ ЕАД	Директор, дирекция „Техническо осигуряване“, „Холдинг БДЖ“ ЕАД	Изпълнителен директор на „Холдинг БДЖ“ ЕАД
Подпис и дата	<i>22.11.2013</i>	<i>22.11.2013</i>	<i>25.11.2013</i>

1. Базови документи за производство и доставка на калодки тип P10 – фишове на UIC 542 и 832.

2. Геометрични размери

2.1. Формата, размерите и допуските на калодки P10-250 и P10-320 са дадени в Приложение 1, а на калодка P10-250T в Приложение 2.

2.2. Формата на стоманената вложка е дадена в Приложение 1. Допускат се два варианта вложка, трапецовидно разширяваща се в двата края и вложка, огъната, до 8 мм в двата края. Сечението на вложката трябва да е минимум 100 мм<sup>2</sup>. Дължината на вложката трябва да бъде 0,8 от дължината на калодката. Вложката трябва да бъде видима на задната стена на калодката.

3. Химически състав

3.1. Калодките трябва да се отлети от чугун с химически състав съгласно таблицата.

Химически елемент	C общ	Сграфит	Si	Mn	P	S
Съдържание в %	от 2,9 до 3,3	от 1,6 до 2,6	от 1,2 до 2,0	от 0,4 <sup>1)</sup> до 1,0	от 0,9 до 1,1	Макимум 0,16

Забележка: Съдържанието на манган трябва да отговаря на изискването:

$$1,72 \cdot S(\%) + 0,3 < Mn(\%), \text{ където } S(\%) \text{ е процентното съдържание на сярата.}$$

3.2. Стоманена вложка.

Процентно съдържание на въглерод, сярата и фосфор:

$$C < 0,13\%$$

$$S < 0,062\%$$

$$P < 0,062\%$$

## 4. Механични показатели

4.1. Твърдост по Бринел на калодките -  $197 < HB < 255$ .

4.2. Ударна якост - съгласно изискванията на филм на UIC 832.

## 5. Физични показатели

## 5.1. Външен вид и структура на калодките

Калодките трябва да са почистени от питатели, отливъци, формовъчна пръст, мустаца. Допускат се вътрешни и външни дефекти, съгласно филм на UIC 832, които не намаляват работната повърхност на калодката с повече от 8%, а напречната площ с повече от 5%.

## 5.2. Микрографична структура

Калодките да са от сив чугун с перлитна структура и микроструктура съгласно филм на UIC 832.

## 6. Маркировка

Калодките се маркират с една канавка по страничната повърхност, която не приляга към реборла на колелото (не се изисква задължително).

На всяка калодка трябва да има трайна маркировка включваща:

- знак на завода-производител;

- дата на производство;

- тип на калодката;

- знак П за международна унификация (не се изисква задължително).

7. Сертификационни процедури, правила за приемане и методи за изпитване - съгласно изискванията на филм на UIC 832.

\*\*\*

Забележки: 1. Настоящата Техническа спецификация ТО-ТС-03.09.01-2013/01 се явява неразделна част от всеки договор за доставка на чугунени калодки за ПЖПС, собственост на „Холдинг БДЖ“ ЕАД, „БДЖ - Пътнически превози“ ЕООД и „БДЖ - Товарни превози“ ЕООД.

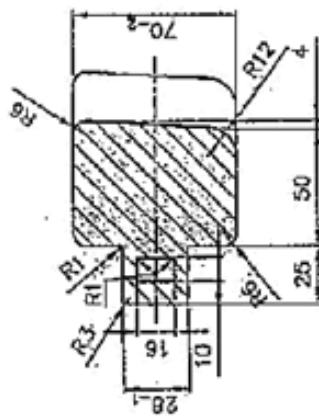
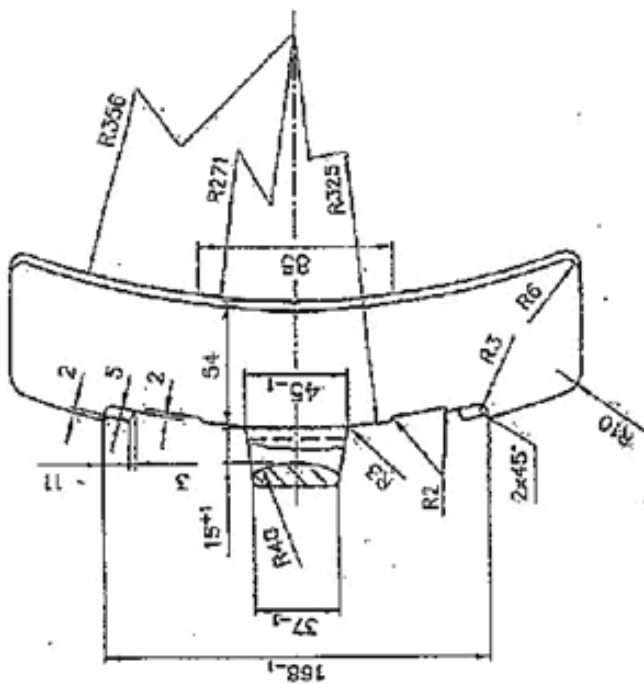
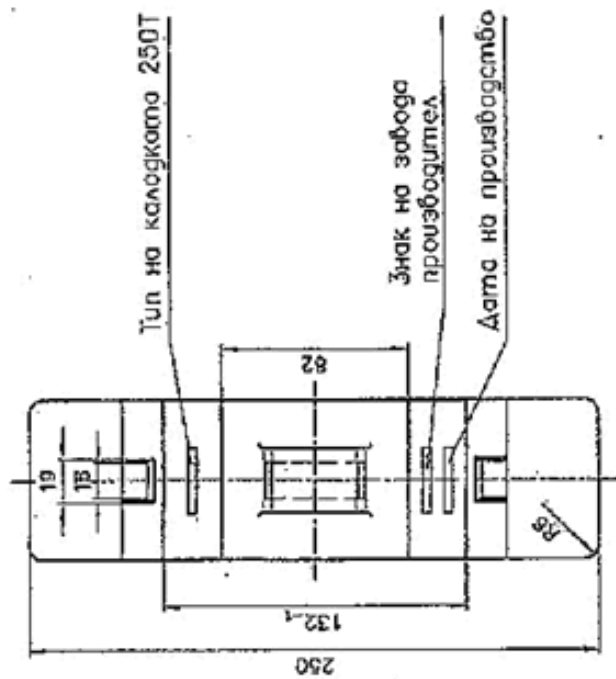
2. Техническа спецификация ТО-ТС-03.09.01-2013/01 не може да бъде изменена, допълвана или изменяна по какъвто и друг начин, освен чрез изготвяне на ново издание на ТО-ТС-03.09.01-2013/01 от дирекция „Техническо осигуряване“, одобрено от Изпълнителния директор на „Холдинг БДЖ“ ЕАД. При необходимост се допуска нанасяне на корекции на базовия документ - настоящата техническа спецификация ТО-ТС-03.09.01-2013/01, което се извършва от дирекция „Техническо осигуряване“ и одобрява от Изпълнителния директор на „Холдинг БДЖ“ ЕАД.

Важи само оригинал или заверено копие!





Приложение 2



"Холдинг БАЗ" ЕАА

Калорка P10-250T за теснопајтни вагони

Приложение № 2  
Към Договор № *2061/22-08*.....2018г.

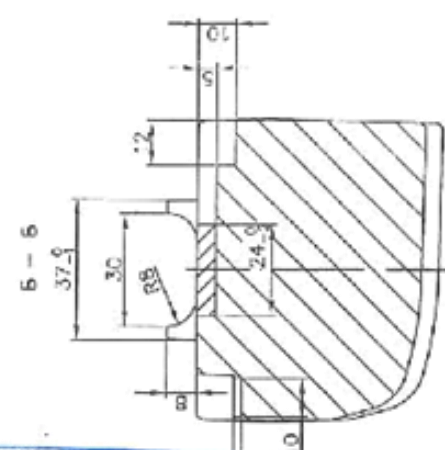
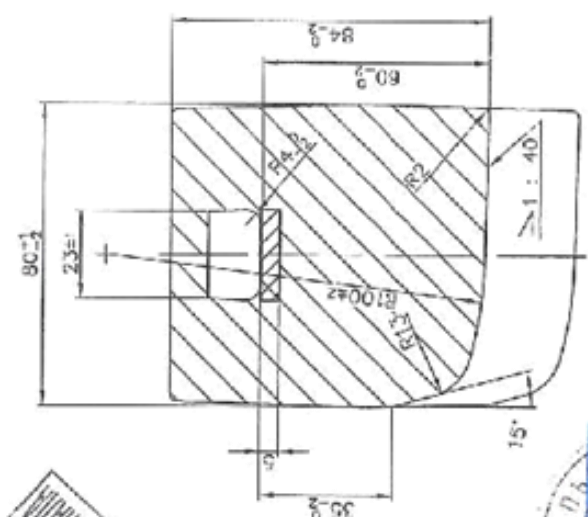
Чертежи на завода-производител „Чугунолеене-Първомай” АД





A

A - A

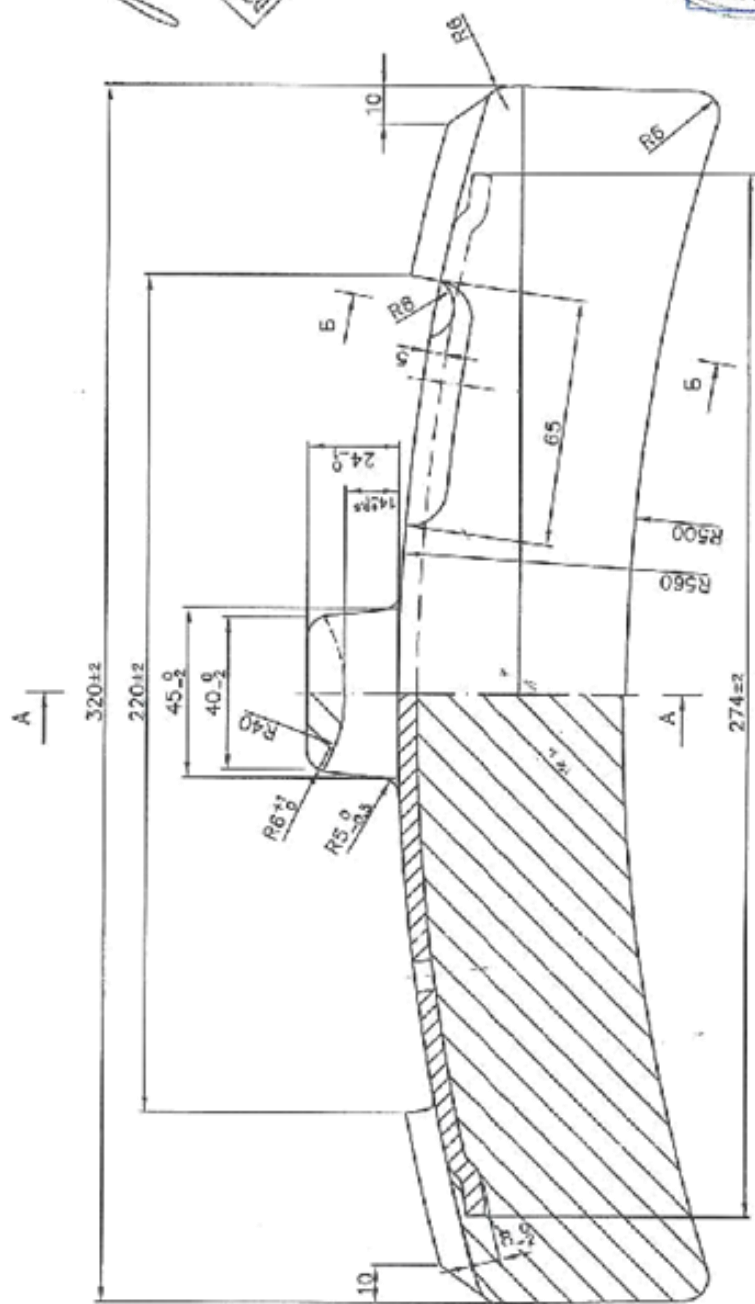


ПРОИЗВОДСТВО С ОТКАЗ

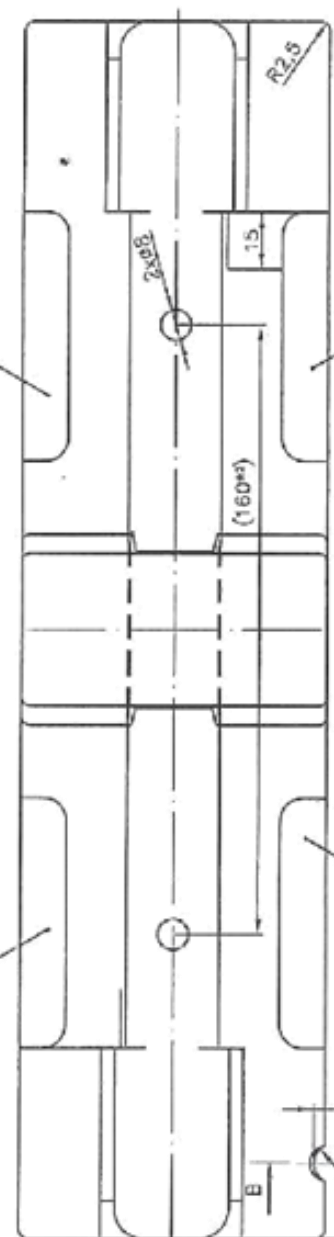
ОДОБРЯВАМ  
 София, Делово поле 20 В / 19г. 14.08.2012г.  
 БДЖ-ПГ БОДИОТДЕЛ „ГЪТНИЧЕСКИ ВАГОНИ“  
 РЪКОВОДИТЕЛ

Машинен Код	1:1	№7 д.к.р.	Р10	УИС	832/2004
Лист	1/1		КАЛОСДКА СПИРАЧНА		
Иск. Стил	Резба	Обознач.	Гроби	Скорост	УИИС
Уникод	Символ	УИИС	УИИС	УИИС	УИИС

Чувано в архива на БДЖ-ПГ



Знак на фирмата производител



Знак U



Първомай  
 ВАЖИ ЗА ДОВЕРЛИВОСТ  
 Подпис: 10.08.12

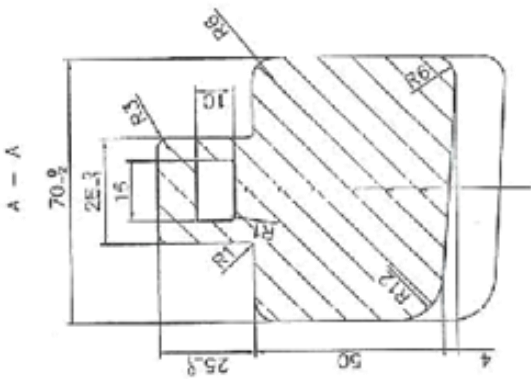
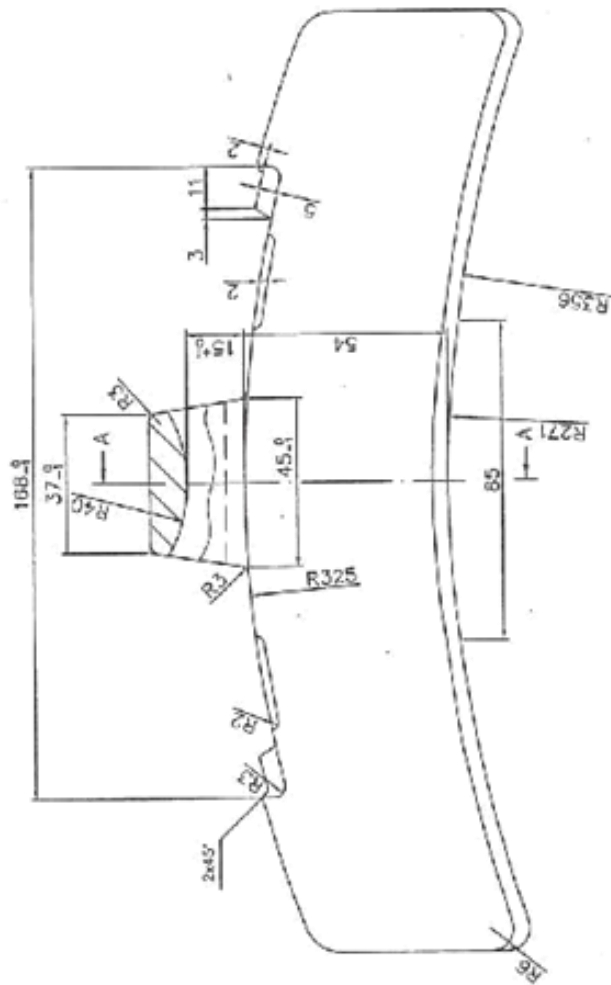
Дата на производство

Тип на калоската

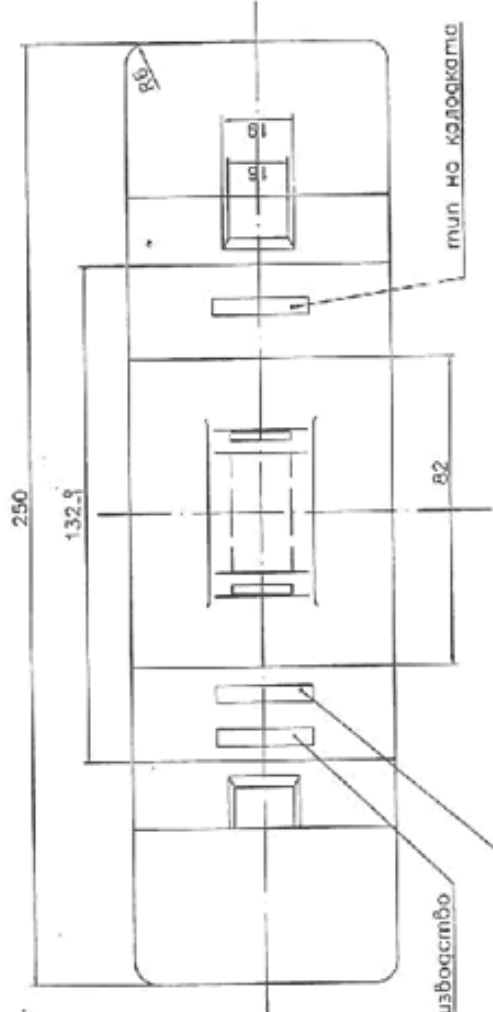
1. Химичен състав и изпитаня съгласно фиш УИС 832 и 10-10-03.09.01-2013/01 на "Холдинг БДЖ" ЕАД
2. Геометричните размери и сорти съгласно фиш 542 и 10-10-03.09.01-2013/01 на "Холдинг БДЖ" ЕАД

10.08.12

A



ОДОБРЯВА СЕРТИФИКАТА



Първомай  
**ВАЖИ ЗА СЕРТИФИКАТА**  
 Подпис: *20.06.18*

**ОДОБРЯВАМ**  
 София, Булевард "В. Левски" № 118, тел. 0800 60 60 60  
 „БДЖ-П“ ЕООД/ТЦА „ПЪРВИНСКИ ВАГОНИ“  
 РЪКОВОДИТЕЛ: \_\_\_\_\_ Година: \_\_\_\_\_

Знак на завода производител

1. Технически условия съгласно ТО-ТО-03.09.01-2013/01 на "Холдинг БДЖ" ЕАД
2. Геометричните размери и форми съгласно Приложение 2 ТО-ТО-03.09.01-2013/01 на "Холдинг БДЖ" ЕАД
3. Буквите до са изгънולי с височина 1,5 мм.

№	Ориг.	Измен.	Дата
1	1	1	1
№	№	№	№
1	1	1	1

Масштаб: 1:1  
 Маса: 7,5±0,05  
 РИО LIC 832/2004  
 КАТОДКА СПИРАЧНА 250Т  
 "Чурумлявене" ГЕРБОВИЧ АД  
 3-8 122 53 22

1 12.01.2018  
 АКВ № 0854