

ДОГОВОР
ЗА ДОСТАВКА ЧРЕЗ ПОКУПКА НА СТОКИ
№ ...79.....

/за обособени позиции №1, №3, №4, №5 и №8/

Днес, ...10.05.....2019 г. в гр. София между:

“БДЖ – ПЪТНИЧЕСКИ ПРЕВОЗИ” ЕООД, със седалище и адрес на управление: гр. София 1080, община Столична, район “Средец”, ул. “Иван Вазов” № 3, вписано в Търговския регистър при Агенцията по вписванията с ЕИК № 175405647, ИН по ДДС № BG 175405647, представлявано от инж. Христо Игнатов Иванов - Управител, наричан по-долу за краткост **“ВЪЗЛОЖИТЕЛ”**

и

„СИМЕКС-ТРАНС” ЕООД, със седалище и адрес на управление: гр. Пловдив 4000, район Централен, ул. “Иван Андонов” №17, вписано в Търговския регистър при Агенция по вписванията с ЕИК № 825328824, ИН по ДДС № BG 825328824, представлявано от Денка Тодорова Краевска - Управител, чрез пълномощника си инж. Митко Пейчев Керанов – директор на „Симекс-Транс” ЕООД, редовно упълномощен от Денка Краевска с нотариално заверен препис рег. № 3387/03.12.2018 г. от Сергей Пройчев, нотариус в район РС Пловдив, рег. № 326 на Нотариалната камара, на нотариално заверено пълномощно рег. № 5226/24.11.2017 г. от Неделка Хаджиставрева – Стойкова – нотариус в района на Пловдивски районен съд, рег. № 229 на Нотариалната камара, наричан по-нататък за краткост **„ИЗПЪЛНИТЕЛ”**

на основание чл. 112 във връзка с чл. 108, т.1 от Закона за обществените поръчки, и влязло в сила Решение № 7/04.04.2019 год. на Управители на “БДЖ - Пътнически превози” ЕООД, за класиране и определяне на изпълнител на обществена поръчка, се сключи настоящият Договор при следните условия:

I. ПРЕДМЕТ НА ДОГОВОРА

1.1. Изпълнителят се задължава да достави на Възложителя, а Възложителят да получи и заплати, при посочените в настоящия договор условия, резервни части за електрическото оборудване на електрически локомотиви, серии 43, 44 и 45, за обособени позиции № 1, №3, №4, №5 и № 8, както следва:

Обособена позиция № 1 – „Доставка на изключватели за електрически локомотиви серии 43, 44 и 45”;

Обособена позиция № 3 – „Доставка на камери за електрически локомотиви серии 43, 44 и 45”;

Обособена позиция № 4 – „Доставка на контакти за електрически локомотиви серии 43, 44 и 45”;

Обособена позиция № 5 – „Доставка на контактори за електрически локомотиви серии 43, 44 и 45”;

Обособена позиция № 8 – „Доставка на четкодържатели за електрически локомотиви серии 43, 44 и 45”

по видове, количества и с технически параметри, съгласно Техническа спецификация за необходимите за доставка резервни части за електрическо оборудване на електрически локомотиви, серии 43,44 и 45 – Приложение №1 и неразделна част от настоящия договор и в съответствие с Техническите изисквания за „Доставка на резервни части за електрическото оборудване на електрически локомотиви серии 43,44 и 45” на Възложителя – Приложение №2 и неразделна част от настоящия договор.

1.2. Доставяните резервни части за електрическото оборудване на електрически локомотиви, серии 43, 44 и 45, предмет на настоящия договор, се произвеждат по чертежи № Eo 34408 и № Ed 232782, разработени от производителя Faiveley Transport Czech a.s. /за обособена позиция №3/, чертежи № Ed535138, № Ed535137, № Eh420202, № Ed231779, № Ed439418, № Ed334389, №Ed65130/g и № Ed439603, разработени от производителя Faiveley Transport Czech a.s. /за обособена позиция №4/, технически данни за контактори от обособена позиция №5, разработени от производителя EPM Elektropřístroj s.r.o /чертеж №C20_C40/Контактори C20, C25, C32, C40/, чертеж № KV 4025 T23, разработен от производителя SEBES a.s. /за обособена позиция № 8/, които са одобрени от Възложителя, представляващи приложение № 5 към настоящия договор.

II. СРОК НА ДОГОВОРА

2.1. Договорът влиза в сила от датата на подписването му и е със срок на действие 8 (осем) месеца.

III. ЦЕНА

3.1. Цените на резервните части за електрическото оборудване на електрически локомотиви, серии 43, 44 и 45, доставяни по настоящия договор, са съгласно Ценовите предложения на Изпълнителя, Приложения №3.1, №3.3, №3.4, №3.5 и № 3.8 от настоящия договор, с обща стойност, по обособени позиции, както следва:

1) обособена позиция №1 – „Доставка на изключватели за електрически локомотиви серии 43, 44 и 45”, на обща стойност - 34 895, 77 лв. (тридесет и четири хиляди осемстотин деветдесет и пет лева и седемдесет и седем стотинки) без ДДС;

2) обособена позиция №3 – „Доставка на камери за електрически локомотиви серии 43, 44 и 45”, на обща стойност - 632 661,36 лв (шестстотин тридесет и две хиляди шестстотин шестдесет и един лева и тридесет и шест стотинки) без ДДС;

3) обособена позиция №4 – „Доставка на контакти за електрически локомотиви серии 43, 44 и 45”, на обща стойност - 423 258, 86 лв (четиристотин двадесет и три хиляди двеста петдесет и осем лева и осемдесет и шест стотинки) без ДДС;

4) обособена позиция №5 - „Доставка на контактори за електрически локомотиви серии 43, 44 и 45”, на обща стойност - 154 516, 97 лв (сто петдесет и четири хиляди петстотин и шестнадесет лева и деветдесет и седем стотинки) без ДДС;

5) обособена позиция №8 - „Доставка на четкодържатели за електрически локомотиви серии 43, 44 и 45”, на обща стойност - 199 739,45 лв (сто деветдесет и девет хиляди седемстотин тридесет и девет лева и четиридесет и пет стотинки) без ДДС

3.2. Цените се разбират DDP – София, Локомотивно депо София, град София, район Подуяне, ул.„Майчина слава”№ 2, съгласно “INCOTERMS 2010” /включително опаковка, маркировка, транспорт, застраховка, мито/ в български лева, без ДДС.

3.3. Общата стойност на договора възлиза на 1 445 072,41 лв. (един милион четиристотин четиридесет и пет хиляди и седемдесет и два лева и четиридесет и една стотинки) без ДДС.

IV. УСЛОВИЯ НА ПЛАЩАНЕ

4.1. Плащането ще се извърши в лева, по банков път в срок до 30/тридесет/ дни след доставка на резервните части по съответната обособена позиция в склада на Възложителя и представяне на оригинална фактура, приемо-предавателен протокол за извършената доставка, подписан от оправомощени представители на двете страни, сертификат за качество или декларация за пълно съответствие.

4.2. Условия за извършване на плащането е предоставянето от страна на Изпълнителя на Възложителя /на адрес: гр. София, ул.„Иван Вазов” №3, “БДЖ - Пътнически превози” ЕООД, Дирекция “ТЖКПС”/, в петдневен срок от извършване на доставката на следните документи:

- оригинална фактура, издадена на името на “БДЖ – Пътнически превози” ЕООД, с адрес: гр. София - 1080, ул. “Иван Вазов” № 3 с МОЛ – инж. Христо Игнатов. Иванов – Управител, съдържаща № на договора за доставка, предмет на договора, № на обособената позиция;

- приемо - предавателен протокол за извършена доставка по вид и количество, подписан от оправомощени представители на двете страни, оригинал;

u

- сертификат за качество, с изписване точното наименование на изделието, производствения му номер, с оригинален подпис и печат на производителя (допуска се и копие, заверено от Изпълнителя с гриф „Вярно с оригинала!“) или декларация за пълно съответствие за всички доставени изделия, с оригинален подпис и печат на Изпълнителя;

4.3. Всяко плащане ще се извършва посредством банков превод по сметка на Изпълнителя в банка УНИКРЕДИТ БУЛБАНК, клоп Пловдив, банков код BIC: UNCRBGSE, сметка за извършване на преводи по стойността на доставката IBAN: . При промяна на посочените данни Изпълнителят следва да уведоми писмено Възложителя в тридневен срок от настъпване на обстоятелството на посочените в настоящия договор адреси за кореспонденция. В случай че Изпълнителят не уведоми Възложителя в този срок, плащането по сметката се счита за валидно извършено, а задължението за плащане в съответния размер – за погасено.

4.4. На плащане подлежат само приетите с приемателно-предавателен протокол резервни части за електрическото оборудване на електрически локомотиви, серии 43, 44 и 45, предмет на настоящия договор.

4.5. При непредставяне в срок и на посочения адрес на горесцитираните документи, срокът за плащане на доставката се удължава с толкова дни, с колкото е закъсняло представянето на документите.

4.6. Когато Изпълнителят е сключил договор/договори за подизпълнение, Възложителят извършва предвидените плащания, след като бъдат представени доказателства, че Изпълнителят е заплатил на подизпълнителя/подизпълнителите за изпълнените от тях работи, които са приети от Възложителя.

V. ПАРТИДИ. СРОК И МЯСТО НА ДОСТАВКА.

5.1. Резервните части за електрическото оборудване на електрически локомотиви, серии 43, 44 и 45 – предмет на настоящия договор се доставят на една партида, по видове и количества, съгласно Техническа спецификация за необходимите за доставка резервни части за електрическо оборудване на електрически локомотиви, серии 43,44 и 45 – Приложение №1 към настоящия договор и в съответствие с Техническите изисквания на Възложителя – Приложение №2 към настоящия договор, в срок до 180 (сто и осемдесет) дни след сключване на договора по всички обособени позиции.

5.2. Място на доставка: гр. София, Локомотивно депо София, град София, район Подуяне, ул. „Майчина слава“ №2.

5.3. За дата на доставката се счита датата на подписване на приемателно - предавателен протокол от оправомощени представители на двете страни.

VI. ПРАВА И ЗАДЪЛЖЕНИЯ НА СТРАНИТЕ

6.1. Възложителят има право:

6.1.1. Да получи от Изпълнителя, при посочените в настоящия договор условия, резервни части за електрическо оборудване на електрически локомотиви, серии 43,44 и 45.

6.1.2. Да изисква от Изпълнителя да изпълнява в срок и без отклонения съответните доставки съгласно Техническа спецификация за необходимите за доставка резервни части за електрическо оборудване на електрически локомотиви, серии 43,44 и 45 – Приложение №1 към настоящия договор и в съответствие с Техническите изисквания на Възложителя – Приложение №2 към настоящия договор.

6.1.3. Да задържи или усвои съответна част от гаранцията за изпълнение при неизпълнение от страна на Изпълнителя на клаузи от договора и да получи неустойка в размера, определен в раздел XII от настоящия договор.

6.1.4. Да прави рекламации при установяване на некачествени доставки, които не са в съответствие с Техническата спецификация за необходимите за доставка резервни части за електрическо оборудване на електрически локомотиви, серии 43, 44 и 45 – Приложение №1 към настоящия договор, с Техническите изисквания на Възложителя – Приложение №2 към настоящия договор и с Чертежите на производителите – Приложение № 5 към настоящия договор.

6.1.5. Да изисква от Изпълнителя да сключи и да му представи копие на договор за подизпълнение с посочените в офертата му подизпълнители или на допълнително споразумение за замяна на посочен в офертата подизпълнител.

6.2. Възложителят е длъжен:

6.2.1. Да заплати на Изпълнителя възнаграждение в размер, при условия и в срокове съгласно настоящия договор.

6.2.2. Възложителят се задължава да не разпространява под каквато и да е форма всяка предоставена му от Изпълнителя информация, имаща характер на търговска тайна и изрично упомената от Изпълнителя като такава в представената от него оферта.

6.3. Изпълнителят има право:

6.3.1. Да получи уговореното възнаграждение при условията и в сроковете, посочени в настоящия договор.

6.3.2. Да изисква от Възложителя необходимото съдействие за осъществяване на работата по договора, включително предоставяне на нужната информация и документи за изпълнение на договора.

6.4. Изпълнителят е длъжен:

6.4.1. Да изпълни поръчката качествено в съответствие с Техническата спецификация за необходимите за доставка резервни части за електрическо оборудване на електрически локомотиви, серии 43, 44 и 45 – Приложение №1 към настоящия договор, с Техническите изисквания на Възложителя – Приложение №2 към настоящия договор и с Чертежите на производителите – Приложение № 5 към настоящия договор.

6.4.2. Да не предоставя документи и информация на трети лица относно изпълнението на поръчката, както и да не използва информация, станала му известна при изпълнение на задълженията му по настоящия договор.

6.4.3. Да предостави на Възложителя в срок до 3 дни от сключването на договор за подизпълнение или на допълнително споразумение за замяна на посочен в офертата подизпълнител, копие на договора или на допълнителното споразумение, заедно с доказателства, че са изпълнени условията по чл.66, ал.2 и 11 от ЗОП.

VII. ОПАКОВКА И МАРКИРОВКА

7.1. Всяка доставяна резервна част трябва да има трайна маркировка, в която задължително да бъдат включени: знак на производителя, каталожен номер на изделието, месец и година на производство, производствен номер на всяко изделие.

7.1.1. Маркировката трябва да бъде нанесена по начин, гарантиращ нейната трайност за целия период на експлоатация, без да нарушава функционалните качества на изделието.

7.2. Опаковка

7.2.1. За резервните части от обособени позиции №1, №3, №4, №5 и №8 - опаковката трябва да бъде стандартна за всички доставяни изделия, като запазва целостта и функционалността на доставяните изделия, както по време на тяхното транспортиране, така и по време на тяхното съхранение в складовете на Възложителя, до изтичане на гаранционния срок.

7.3. Стойността на опаковката е включена в цената.

VIII. ПРЕДАВАНЕ И ПРИЕМАНЕ

8.1. На предаване и приемане подлежат само резервните части за електрическо оборудване на електрически локомотиви, серии 43, 44 и 45, които са в съответствие по вид и количество на доставка, съгласно настоящия договор и са придружени със сертификат за качество, с изписване точното наименование на изделието, производствения му номер, с оригинален подпис и печат на производителя (допуска се и копие, заверено от Изпълнителя с гриф „Вярно с оригинала!“) или декларация за пълно съответствие за всички доставени изделия, с оригинален подпис и печат на Изпълнителя.

8.2. Предаването и приемането по вид и количество се извършва в склад на Възложителя, на адрес: град София, ул. „Майчина слава“ №2, Локомотивно депо София, район Подуяне, и се удостоверява с двустранно подписан приемо-предавателен протокол.

8.3. Изпълнителят уведомява писмено Възложителя, на посочения адрес за кореспонденция, 5 /пет/ дни преди пристигане на стоката в склада на Възложителя/ в рамките на срока на доставка/, като уведомлението съдържа:

- очаквана дата на доставка;
- наименование и количество на стоката;
- номер на договора.

IX. КАЧЕСТВО. ГАРАНЦИОНЕН СРОК.

9.1. Доставяните резервни части за електрическо оборудване на електрически локомотиви, серии 44 и 45 трябва да бъдат произведени и да отговарят на всички изисквания по каталожен и чертежен номер, в съответствие с Техническата спецификация за необходимите за доставка резервни части за електрическо оборудване на електрически локомотиви, серии 43,44 и 45", с Техническите изисквания на Възложителя и с Чертежите на производителите – Приложения №1, №2 и №5 към настоящия договор.

9.2. При доставката на резервните части в склада на Възложителя Изпълнителят се задължава да предоставя на Възложителя сертификат за качество, с изписване точното наименование на изделието, производствения му номер, с оригинален подпис и печат на производителя (допуска се и копие, заверено от Изпълнителя с гриф „Вярно с оригинала!“) или декларация за пълно съответствие за всички доставени изделия, с оригинален подпис и печат на Изпълнителя. Резервни части за електрическо оборудване на електрически локомотиви серии 43, 44 и 45 без изброените документи не се приемат.

9.3. Гаранционният срок на резервните части за електрическо оборудване на електрически локомотиви, серии 43, 44 и 45 по обособени позиции е съгласно Техническите предложения на Изпълнителя, приложения № 4.1, №4.3, №4.4, №4.5 и 4.8 от настоящия договор и е, както следва:

9.3.1. Гаранционен срок - 12 (дванадесет) месеца от датата на влягането им в експлоатация. Гаранционен срок на съхранение – 18 (осемнадесет) месеца от датата на доставка.

X. РЕКЛАМАЦИИ

10.1. Рекламации по вид и количеството се правят в момента на получаване на резервните части за електрическо оборудване на електрически локомотиви серии 43,44 и 45 в склада на Възложителя. За приетите резервни части се изготвя приемо-предавателен протокол. На плащане подлежат само резервните части за електрическо оборудване на електрически локомотиви серии 43,44 и 45, включени в приемо-предавателния протокол.

10.2. Рекламации по видими дефекти се предявяват до 1 /един/ месец след изтичане на гаранционния срок, при условие, че дефектът е открит в гаранционния срок.

10.3. Рекламации за качество, скрити дефекти и недостатъци се предявяват до 1 /един/ месец след изтичане на гаранционния срок, при условие, че дефектът е открит в гаранционния срок.

10.4. Рекламациите по чл.10.2. и чл.10.3. се удостоверяват с протокол между представители на страните, за чието разглеждане и съставяне Изпълнителят е длъжен да се яви или да изпрати свой представител, в 10 /десет/ дневен срок от поканата, на посочения от Възложителя адрес. В случай на неявяване или непостигане на споразумение, рекламацията се удостоверява от независима организация за контрол.

10.5. Рекламираните по качество резервни части за електрическо оборудване на електрически локомотиви серии 43, 44 и 45, се подменят с качествени такива в срок от 45 дни от датата на предявяване на Рекламацията, за сметка на Изпълнителя. При неизпълнение на това задължение от страна на Изпълнителя, Възложителят счита количеството за недоставено и Изпълнителят дължи възстановяване на стойността на рекламираната стока, както и санкциите в раздел XII от настоящия договор.

10.6. При рекламации, рекламираната стока се държи на отговорно пазене на територията, където е възникнало рекламационното събитие, до уреждане на рекламацията, след което, при поискване от Изпълнителя, ако не бъде договорено друго, дефектната стока се предава на него или на упълномощено от него лице, в подходяща опаковка, в срок от 7 /седем/ работни дни, като всички разходи по подготовката и предаването на въпросната стока са за сметка на Изпълнителя.

10.7. За подменените в условията на гаранция стоки, тече нов гаранционен срок равен на договорения в раздел IX от настоящия договор. Подмяната на дефектна стока се извършва за сметка на Изпълнителя франко склада на Възложителя.

XI. ГАРАНЦИЯ ЗА ИЗПЪЛНЕНИЕ

11.1. Гаранцията за изпълнение на договора е в размер на 72 253,62 лв. (за об. поз. №1 - 1 744,79 лв., за об. поз. № 3 - 31 633,07 лв., за об. поз. № 4 - 21 162,94 лв., за об. поз. № 5 - 7 725, 85 лв., за об.поз. № 8 - 9 986, 97 лв., което представлява 5 % от общата стойност на договора без



ДДС, дължима на "БДЖ – Пътнически превози" ЕООД, със срок на валидност не по-кратък от 30 /тридесет/ дни след изтичане на срока на договора и се представя в една от следните форми:

- безусловна и неотменяема банкова гаранция, в оригинал, или;
- застраховка, която обезпечава изпълнението чрез покритие на отговорността на изпълнителя, в оригинал, или
- парична сума /депозит/, внесена по банковата сметка на Възложителя: "БДЖ-Пътнически превози" ЕООД - ЦКБ АД, IBAN BG04 CECB 9790 33G1 3736 03, BIC: CECB BGSF

11.2. Когато участникът е чуждестранно физическо или юридическо лице и гаранцията за изпълнение на договора е учредена в чуждестранна банка и чужда валута, е необходимо стойността ѝ да отговаря на левовата равностойност, изчислена по официалния курс на БНБ в деня на учредяването ѝ. Същата да бъде с официален превод на български език.

11.3. Гаранцията за изпълнение се усвоява от Възложителя:

1. При закъснение на доставката;
2. При неизпълнение на задължението за доставка – частично или изцяло;
3. При изпълнение на задължението за доставка с некачествена стока, която не е заменена с качествена в сроковете по този договор;

11.4. Когато гаранцията за изпълнение е банкова гаранция или застраховка, тя се усвоява от Възложителя, чрез писмено уведомление до съответната банка или застраховател, че Изпълнителят не е изпълнил договора, без да е необходимо посочване на конкретни обстоятелства или представяне на доказателства.

11.5. При усвояване на гаранция, която е под формата на внесен депозит, Възложителят писмено уведомява за решението си и за размера на усвоената част от гаранцията на Изпълнителя.

11.6. Възложителят има право да усвои такава част от гаранцията, която покрива отговорността на Изпълнителя за неизпълнението, включително размера на начислените неустойки и обезщетения.

11.7. Възложителят има право да усвои сумата от гаранцията, без това да го лишава от правото да търси обезщетение за претърпени вреди, които са в по-голям размер.

11.8. Гаранцията за изпълнение не се освобождава от Възложителя, ако в процеса на изпълнение на договора е възникнал спор между страните относно неизпълнение на задълженията на Изпълнителя и въпросът е отнесен за решаване пред съд. При решаване на спора в полза на Възложителя той може да пристъпи към усвояване на гаранцията за изпълнение.

11.9. В случай, че гаранцията за изпълнение е под формата на депозит (парична сума), преведена по сметка на Възложителя, същият се задължава да възстанови на Изпълнителя сумата на гаранцията, намалена със сумите, усвоени по реда на чл.11.5 до 30 /тридесет/ дни след изтичане на срока на договора.

XII. САНКЦИИ/ НЕУСТОЙКИ

12.1. При неизпълнение на задълженията по настоящия договор, закъснения, частични доставки или изпълнение с некачествена стока, Изпълнителят дължи неустойка в размер на 0,5% на ден от стойността на неизпълнението, но не повече от 10% от стойността на договора или произлезлите от това щети, вреди и пропуснати ползи, ако са по – големи.

12.2. При пълно неизпълнение на доставката по договора, Изпълнителят дължи на Възложителя неустойка в размер на 10% от стойността на договора.

12.3. Възложителят има право да приспада начислената по предходната клауза неустойка от Гаранцията за изпълнение на договора учредена в негова полза, или от всяка друга сума дължима на Изпълнителя по този договор.

12.4. При закъснение на плащането Възложителят дължи обезщетение на Изпълнителя в размер на законната лихва върху забавената сума за всеки ден закъснение, но не повече от 10 % от стойността на договора.

XIII. СПОРОВЕ

13.1. Всеки спор между страните, породен от този договор или отнасящ се до него, ще бъде разрешаван доброволно по пътя на преговори, взаимни консултации и обмен на мнения, като постигнатото съгласие между страните ще бъде оформено в писмено споразумение.

07

13.2. В случай, че не бъде постигнато съгласие по чл.13.1, всички спорове, породени от този договор, или отнасящи се до него, ще бъдат решавани по съдебен ред, като се прилага действащото българско материално и процесуално право.

XIV. ФОРСМАЖОР

14.1. Страните не носят отговорност за пълно или частично неизпълнение на задълженията по договора, ако то се дължи на „непреодолима сила“ (форсмажор).

14.2. Страната, която е изпаднала в невъзможност да изпълни задълженията си поради настъпило форсмажорно обстоятелство, е длъжна в 5 /пет/ дневен срок да уведоми писмено другата страна за възникването му, както и за предполагаемия период на действие и прекратяване на форсмажорното обстоятелство като представя съответните официални документи издадени от компетентните органи, удостоверяващи наличието на форсмажор.

XV. СЪОБЩЕНИЯ

15.1. Всички съобщения между страните, свързани с изпълнението на настоящия Договор са валидни, ако са направени в писмена форма и са подписани от упълномощени представители на **ВЪЗЛОЖИТЕЛ** и **ИЗПЪЛНИТЕЛ**.

15.2. За дата на съобщението се смята:

- датата на предаването – при предаване на ръка на съобщението;
- датата, посочена на обратната разписка – при изпращане по пощата;
- датата на приемането – при изпращане по факс.

15.3. За валидни адреси за присиане на съобщения, свързани с изпълнението на настоящия Договор и предаване на документи по раздел IV, чл.4.2. от Договора се смятат:

ЗА ВЪЗЛОЖИТЕЛ:

1080 гр. София
ул. "Иван Вазов" № 3
„БДЖ-Пътнически превози“ ЕООД
Дирекция "ГЖПС"
Отдел "Ремонт на ТПС"
Тел: 0884 227 361

ЗА ИЗПЪЛНИТЕЛ:

4023 гр.Пловдив
бул."Освобождение"№3, к-с SPS
ет.3, офис 323
„СИМЕКС-ТРАНС“ЕООД
Тел: 032/682876
Факс: 032/682876

15.4. При промяна на адреса съответната страна е длъжна да уведоми другата писмено в тридневен срок от промяната. В случай, че страна не изпълни това задължение, то всички съобщения изпратени на адреса, посочен в чл.15.3 ще се считат за редовно получени.

XVI. ОБЩИ ПОЛОЖЕНИЯ. ПРЕКРАТЯВАНЕ НА ДОГОВОРА.

16.1. Изменения в настоящия договор не се допускат, освен в случаите на чл. 116, ал. 2 от ЗОП.

16.2. При настъпване на форсмажорни обстоятелства срокът на действие на настоящия договор се удължава с тяхното времетраене.

16.3. Настоящият договор се прекратява:

- 1) с изтичане на срока, за който е сключен;
- 2) по взаимно съгласие между страните, изразено в писмена форма;
- 3) при виновно неизпълнение на задълженията на една от страните по Договора - с 10-дневно писмено предизвестие от изправната до неизправната страна;
- 4) при констатирани нередности и/или конфликт на интереси - с изпращане на едностранно писмено предизвестие от Възложителя до Изпълнителя;
- 5) с окончателното му изпълнение;
- 6) по реда на чл.118, ал.1 от ЗОП;

16.4. Възложителят може да прекрати Договора без предизвестие, когато Изпълнителят:

- 1) забави изпълнението на някое от задълженията си с повече от пет работни дни;
- 2) не отстрани в разумен срок, определен от Възложителя, констатирани нередности;
- 3) използва подизпълнител, без да е декларирал това в офертата си или ползва подизпълнител, различен от посочения в офертата му;
- 4) бъде обявен в несъстоятелност или когато е в производство по ликвидация.
- 5) в други предвидени от закона случаи.

б) когато са настъпили съществени промени във финансирането на обществената поръчка – предмет на Договора, извън правомощията на Възложителя, които той не е могъл или не е бил длъжен да предвиди или да предотврати – с писмено уведомление веднага след настъпване на обстоятелствата.

16.5. Възложителят може да прекрати Договора едностранно с 10-дневно писмено предизвестие, без дължими неустойки и обезщетения и без необходимост от допълнителна обосновка. Прекратяването става след уреждане на финансовите взаимоотношения между страните за извършените от страна на Изпълнителя и приети от Възложителя дейности по изпълнение на Договора.

16.6. При преобразуване на Изпълнителя в съответствие със законодателството на държавата, в която е установен, Възложителят сключва договор за продължаване на договора за обществена поръчка с правоприменик. Договор за продължаване на договора за обществена поръчка се сключва само с правоприменик, за когото не са налице обстоятелствата по чл.67, ал.6 от ЗОП и изискванията относно критериите за подбор. С договора с правоприменика не може да се правят промени в договора за обществената поръчка. Когато при преобразуването дружеството на първоначалния Изпълнител не се прекратява, то отговаря солидарно с новия Изпълнител - правоприменик.

- При преобразуване на Изпълнителя, ако правоприменикът не отговаря на условията по чл.16.6. от договора, изречение второ, договорът за обществената поръчка се прекратява по право, като Изпълнителят, съответно правоприменикът дължи обезщетение по общия исков ред.

16.7. За всички неуредени в този договор въпроси се прилагат разпоредбите на действащото в Република България законодателство.

Настоящият договор се състои от 8 (осем) страници и се състави, подписа и подпечата в два еднообразни екземпляра, по един за всяка от страните.

Приложение:

Приложение № 1 – Техническа спецификация за необходимите за доставка резервни части за електрическо оборудване на електрически локомотиви, серии 43,44 и 45;

Приложение №2 – Технически изисквания за „Доставка на резервни части за електрическото оборудване на електрически локомотиви серии 43,44 и 45” на Възложителя;

Приложения № 3.1, № 3.3, №3.4, №3.5 и №3.8 - Ценови предложения на Изпълнителя по обособени позиции;

Приложения № 4.1, №4.3, № 4.4, № 4.5 и № 4.8 - Технически предложения на Изпълнителя по обособени позиции;

Приложение № 5 - Чертежи № Eo 34408 и № Ed 232782, разработени от производителя Faiveley Transport Czech a.s. /за обособена позиция №3/, чертежи № Ed535138, № Ed535137, № Bъ420202, № Ed231779, № Ed439418, № Ed334389, №Ed65130/g и № Ed439603, разработени от производителя Faiveley Transport Czech a.s /за обособена позиция №4/, технически данни за контактори от обособена позиция №5, разработени от производителя EPM Elektropřístroj s.r.o /чертеж №C20_C40/Контактори C20, C25, C32, C40/, чертеж № KV 4025 T23, разработен от производителя SEBES a.s /за обособена позиция № 8/, одобрени от Възложителя.

ВЪЗЛОЖИТЕЛ:

инж. Христо Ибнатов
Управител на "БДЖ Експресни Превози" ЕООД



ИЗПЪЛНИТЕЛ:

инж. Митко Пейчев Керанов
Пълномощник на Денка Красева-
Управител на "Симекс-Транс" ЕООД



Заличени лични данни на
основание
Регламент 2016/679.

ТЕХНИЧЕСКА СПЕЦИФИКАЦИЯ
за необходимите за доставка резервни части за електрическо оборудване на
електрически локомотиви, серии 43,44 и 45

| № по ред | Лос. Серия | Наименование | Каталожен № на Шведа - гр. Пилзен, Чехия | Чертежен № на Шведа - гр. Пилзен, Чехия/на Вложителя | Чертежен № на Railway Transport Czech n.s. за об.поз. №3 и №4/Технически данни за контактори от об.поз.№5 от Elektropřístroj s.r.o / Чертежен № на СЕВЕС в.з за об.поз.№8 /производител/ | Марка | Общо количество /бром/ |
|---|------------|--|--|--|--|-------|------------------------|
| 1 | 2 | 3 | 4 | 5 | 6 | 7 | 8 |
| Обособена позиция №1 „Доставка на изключватели за електрически локомотиви серии 43, 44 и 45” | | | | | | | |
| 1 | 44, 45 | Изключвател - краен 2 VKAD 1 | 68E104-800 | Ed 332914/II | | бр | 61 |
| 2 | 44, 45 | Изключвател - краен VKAD 1 | 68E104-800 | Ed 332914/1 | | бр | 36 |
| Обособена позиция №3 „Доставка на камери за електрически локомотиви серии 43, 44 и 45” | | | | | | | |
| 1 | 44, 45 | Камера - дългосветелна за СМ /контактор 39SM3/ | 68E103-901 | Ео 34408 | Ео 34408 | бр | 16 |
| 2 | 44, 45 | Камера - дългосветелна АТП | 68E102-103 | Еh 204531 / 2-9130057 | Ed 232782 | бр | 64 |
| 3 | 44, 45 | Камера - дългосветелна ГВП | 68E103-001 | Ео 000269/II | | бр | 42 |
| 4 | 44, 45 | Камера - дългосветелна за 9 SP 1 | 68E103-801 | Ed 130233/1 | | бр | 16 |
| 5 | 44, 45 | Камера - дългосветелна | 68E103-901 | Ео34408 | Ео 34408 | бр | 21 |
| Обособена позиция №4 „Доставка на контакти за електрически локомотиви серии 43, 44 и 45” | | | | | | | |
| 1 | 44, 45 | Контакт - неподвижен за СМ /контактор 39SM3/ | 68E103-903 | Ео 21024 | Ed 535138 | бр | 20 |
| 2 | 44, 45 | Контакт - подвижен за СМ /контактор 39SM3/ | 68E103-904 | Ео 21023 | Ed 535137 | бр | 26 |
| 3 | 44, 45 | Контакт - подвижен | 68E102-108 | Еh 420202 | Еh 420202 | бр | 36 |
| 4 | 44, 45 | Контакт - ролка - дясна и лява | 68E102-109 | Еh 307 850/1,II | | бр | 75 |
| 5 | 44, 45 | Контакт - подвижен ГВП | 68E103-021 | Ео 231779/1 | Ео 231779 | бр | 20 |
| 6 | 44, 45 | Контакт - дългосветелен комплект | 68E103-022/023 | Ео 43400/1/ Ео 48027 | Ed 439418 | бр | 18 |
| 7 | 44, 45 | Контакт | 68E103-024 | Ео49492 | | бр | 75 |
| 8 | 44, 45 | Контакт - на разединителя горен | 68E103-037 | Ео 41631/1 | | бр | 40 |
| 9 | 44, 45 | Контакт - на разединителя долен | 68E103-038 | Ео 41631/II | | бр | 40 |
| 10 | 44, 45 | Контакт - гърбичен тип 5SV 1 | 68E103-101 | Ed 230984/III | | бр | 65 |
| 11 | 44, 45 | Контакт - подвижен | 68E103-307 | Ed 334231/1 | | бр | 18 |

| | | | | | | | |
|----|--------|--|----------------|--------------------------------------|------------|----|-----|
| 12 | 44, 45 | Контакт - подвижен | 68E103-308,410 | Ed 330819 | | бр | 96 |
| 13 | 44, 45 | Контакт - подвижен | 68E103-408,803 | Ed 334227/1 | | бр | 32 |
| 14 | 44, 45 | Контакт - подвижен | 68E103-409 | Ed 334233/1 | Ed 334389 | бр | 32 |
| 15 | 44, 45 | Контакт - неподвижен за шуптов к-р | 68E103-701 | Ed 431040 | | бр | 148 |
| 16 | 44, 45 | Контакти - спомагателни | 68E103-809 | Ed 651130/III | Ed 65130/g | бр | 80 |
| 17 | 44, 45 | Контакт - неподвижен за контактор 9SP1 | 68E103-813 | Ed 430648 | | бр | 73 |
| 18 | 44, 45 | Контакт - неподвижен за контактор 9SP2 | 68E103-814,702 | Ed 430649 | | бр | 73 |
| 19 | 44, 45 | Контакт - дългосителен | 68E104-005 | Ed 532181 | | бр | 42 |
| 20 | 44, 45 | Контакт - неподвижен за контактор 39SM3 | 68E103-903 | Ео 21024 | Ed535138 | бр | 50 |
| 21 | 44, 45 | Контакт - подвижен за контактор 39SM3 | 68E103-904 | Ео 21023 | Ed 535137 | бр | 55 |
| 22 | 44, 45 | Контакти - спомагателни | 68E103-910 | Ed 331118/1 | | бр | 50 |
| 23 | 44, 45 | Контакт - солю | 68E103-036 | Ео402156 | | бр | 20 |
| 24 | 44, 45 | Контакти за спирален контактор тип 2 SVAD7 | 68E104-110 | 68E104-110 Ed030437- 110 ЧС Со | Ed439603 | бр | 57 |
| 25 | 44, 45 | Контакт шуко-скрит монтаж | | 220V/16A | | бр | 60 |

Обособена позиция №5 „Доставка на контактори за електрически локомотиви серии 43, 44 и 45”

| | | | | | | | |
|---|--------|---------------------------------------|-------------|---------------|---|----|----|
| 1 | 44, 45 | Контактор - /за превключател TPPL VI/ | 68E102-125 | Еh 204584/ II | | бр | 97 |
| 2 | 44, 45 | Контактор /за чистачки и прожектор/ | 68E83-267 | V 25 M - 48 V | C25.10 48V DC D+PK2 (PK11E)+V KC | бр | 79 |
| 3 | 44, 45 | Контактор /за чистачки и прожектор/ | 68E83-267 a | V 25 M - 24 V | C25.10 24V DC D+PK2 (PK11E)+V KC | бр | 63 |

Обособена позиция №8 „Доставка на четкодържатели за електрически локомотиви серии 43, 44 и 45”

| | | | | | | | |
|---|--------|--|------------|------------|------------|----|-----|
| 1 | 44, 45 | Четкодържател - за двигател на вентилатор 2A 2135/4 | 68E101-004 | Ed 300194 | | бр | 240 |
| 2 | 44, 45 | Четкодържател - на двигател на вентилатора 3A 2732/4 | 68E101-110 | Ed 300269 | | бр | 240 |
| 3 | 44, 45 | Четкодържател - за тягов двигател | 68E100-004 | Ed 200 114 | | бр | 200 |
| 4 | 44, 45 | Четкодържател - за буксов заземител | 68E81-002 | Lo 429759 | KV 4025T23 | бр | 255 |
| 5 | 44, 45 | Четкодържател - за буксов заземител | 68E81-002a | Lo 461027 | KV 4025T23 | бр | 120 |

ВЪЗЛОЖИТЕЛ:

инж. Христо Игнатов
Управител на „БДЖ-Електрически превози” ЕООД



ИЗПЪЛНИТЕЛ:

Митко Пейчев Керанов
Пълномощник на Денка Кравека-
Управител на „Симекс-Транс” ЕООД



ОДОБРЯВАМ:

ПЛАМЕН ПЕШАРОВ
УПРАВИТЕЛ НА
„БДЖ – ПЪТНИЧЕСКИ ПРЕВОЗИ“ ЕООД



Приложение № 2
№ 79/10.05.19

ТЕХНИЧЕСКИ ИЗИСКВАНИЯ

за

„Доставка на резервни части за електрическото оборудване на
електрически локомотиви
сери 43, 44 и 45”

1. Предмет на доставката: Предлаганите за доставка резервни части за електрическото оборудване на електрически локомотиви сери 43, 44 и 45, трябва да бъдат произведени и да отговарят на всички изисквания по каталожен и чертежен номер, в съответствие с Техническата спецификация и настоящите технически изисквания на Възложителя.

2. Качество:

2.1. Доставката на всяка партида резервни части, за всяка обособена позиция да бъде придружена от **сертификат за качество**, с изписване точното наименование на изделието, производствения му номер, с оригинален подпис и печат на производителя (допуска се и копие, заверено от доставчика с гриф „Вярно с оригинала“). Когато доставчика не може да представи сертификат за качество от производителя задължително представя „Декларация за пълно съответствие“ за всички доставени изделия, която трябва да е в оригинал с подпис и печат на доставчика.

2.2. Изпитания на изолаторите.

- Доставчикът, следва да представи *протокол за проведени изпитания*, доказващи основните технически параметри на изолатора и референтните му стойности, с приложено описание на използваните методики на изпитанията.
- *Изпитанията за виброустойчивост* да се извършват в две взаимно перпендикулярни посоки.
- *Изолаторите да бъдат изпитани за запазване на електрическите и механични параметри* при бърза промяна на температурата.

3. Гаранционен срок:

- за Обособени позиции № 1, № 3, № 4, № 5, № 6, № 7 и №8 от датата на влягането им в експлоатация, срок не по-малък от 12 месеца;
- за Обособена позиция № 2 от датата на влягането им в експлоатация, не по-малък от 250 000 км пробег на локомотива или 12 месеца, който изтече по-рано;
- за всички обособени позиции срокът на съхранение, не по-малък от 18 месеца от датата на доставка.

4. Маркировка: Трайна маркировка, в която задължително да бъдат включени: знак на производителя, каталожен номер на изделието, месец и година на производство, производствен номер на всяко изделие.

Маркировката трябва да бъде нанесена по начин, гарантиращ нейната трайност за целия период на експлоатация, без да нарушава функционалните качества на изделието.

5. Опаковка: Опаковката трябва да бъде стандартна за всички доставяни изделия, като запазва целостта и функционалността на доставяните изделия, както по време на тяхното транспортиране, така и по време на тяхното съхранение в складовете на Възложителя, до изтичане на гаранционния срок.

Опаковката за обособена позиция № 2, изолаторите да бъдат доставени в дървени каси – палета. Върху всяка каса се поставя маркаровка за наименование или знак на предприемачето производител, тип на изолаторите, количество, манипуляционен знак „Горе, да не се обръща“.

Стойността на опаковката трябва да е включена в цената на доставяните изделия.

6. Партидност: Доставката на всяка обособена позиция да бъде на една партида.

7. Срок и място на доставка: Резервните части за електрическото оборудване на електрически локомотиви серии 43,44 и 45 по всички обособени позиции да се доставят в срок до 180 дни след сключване на договора на адрес: Локомотивно депо София, град София, р-н Подуяне, ул. „Майчина слава“ №2.

Применение № 3.1
или Договор № 79/10.05.19г.

ДО
„БДЖ-ПЪТНИЧЕСКИ ПРЕВОЗИ“ ЕООД
УЛ. „ИВАН ВАЗОВ“ № 3
1080 ГР. СОФИЯ

ЦЕНОВО ПРЕДЛОЖЕНИЕ

за обособена позиция №1 – „Доставка на изключватели за електрически локомотиви серии 43, 44 и 45”

УВАЖАЕМИ ГОСПОДИН УПРАВИТЕЛ,

Представяме нашето ценово предложение за участие в обявената от Вас открита процедура по реда на ЗОП за възлагане на обществена поръчка с предмет: „Доставка на резервни части за електрическото оборудване на електрически локомотиви, серии 43, 44 и 45”, за едногодишен период, включваща 8 /осем/ обособени позиции, за обособена позиция №1 - „Доставка на изключватели за електрически локомотиви серии 43, 44 и 45”

„СИМЕКС-ТРАНС“ ЕООД, гр. Пловдив
изписва се името на участника
825328824
/ЕИК/
гр. Пловдив, ул. „Иван Антонов“ №17
/адрес по регистрация/

ПРЕДЛАГАМЕ:

1. Да изпълним поръчката за обособена позиция № 1 - „Доставка на изключватели за електрически локомотиви серии 43, 44 и 45”, съгласно документацията за участие, при следните условия и цени:

| № по ред | Лок. серия | Наименование | Каталожен № на Шкода – гр.Пилзен, Чехия | Чертежен № на Шкода - гр.Пилзен, Чехия | Чертежен № на производителя | Мярка | Общо количество | Единична цена в лв. без ДДС | Обща стойност в лева без ДДС |
|---|------------|----------------------------|---|--|-----------------------------|-------|-----------------|-----------------------------|------------------------------|
| <i>Обособена позиция №1 „Доставка на изключватели за електрически локомотиви серии 43, 44 и 45”</i> | | | | | | | | | |
| 1 | 44,45 | Изключвател - краен VKAD 1 | 68E104-800 | Ed 332914/III | | бр. | 61 | 355.33 | 21 675.13 |
| 2 | 44,45 | Изключвател – краен VKAD 1 | 68E104-800 | Ed 332914/1 | | бр. | 36 | 367.24 | 13 220.64 |

Общо: 34 895.77

Забелжка:

1. Чертежен № на производителя на резервните части следва да бъде вписан, в случай че участникът предлага резервни части от обособена позиция №1, еквивалент на оригиналните (от каталога на производителя на електрически тягов подвижен състав) и е представил чертежи в офертата си.

2. Цените трябва да се представят/посочват с точност до втория знак след десетичната запетая. Оферта, в която са посочени цени със стойност повече от два знака след десетичната запетая, ще се счита, че не отговаря на предварително обявените условия и ще бъде отстранена от по-нататъшно участие в процедурата.

Общата стойност за изпълнение на поръчката за обособена позиция №1 възлиза на 34 895.77 лв. /словом: тридесет и четири хиляди осемстотни деветдесет и пет лева и седемдесет и седем стотинки/ без ДДС.

Всички единични цени и общата стойност са DDP – София, Локомотивно депо София, град София, район Подуяне, ул. „Майчина слава“ №2, съгласно “INCOTERMS 2010” /включително опаковка, маркировка, транспорт, застраховка, мито/ в български лева, без ДДС.

2. Условия, срок и начин на плащане - плащането ще се извърши в лева, по банков път, в срок до 30 /тридесет/ дни след доставката на резервните части от обособена позиция №1 в склада на Възложителя и представяне от наша страна на необходимите документи: оригинална фактура, приемо-предавателен протокол за извършената доставка, подписан от оправомощени представители на двете страни, сертификат за качество, с изписване точното наименование на изделието, производствения му номер, с оригинален подпис и печат на производителя (допуска се и копие, заверено от Изпълнителя с гриф „Вярно с оригинала!“) или декларация за пълно съответствие за всички доставени изделия, с оригинален подпис и печат на Изпълнителя

3. В случай, че ни бъде възложено изпълнението на обществената поръчка, плащанията следва да бъдат извършвани по банкова сметка, а именно:

БАНКА: УНИКРЕДИТ БУЛБАНК, клон Пловдив
BIC код на банката: UNCRBGSF
IBAN: BG 15 UNCR 7630 10 43999815

Дата: 07/12/2018 г.

Подпис:

Печат

(и.ж. М. Керанов – Директор - пълномощник)



Упълномощен да подпише предложението от името на:

„СИМЕКС-ТРАНС“ ЕООД, гр. Пловдив

/изписва се името на участника/

и.ж. Митко Керанов – Директор-пълномощник

/изписва се името на упълномощеното лице и длъжността/

Применение № 3.3
 Вн Договор № 79/10.05.19г.

ДО
 „БДЖ-ПЪТНИЧЕСКИ ПРЕВОЗИ“ ЕООД
 УЛ. „ИВАН ВАЗОВ“ № 3
 1080 ГР. СОФИЯ

ЦЕНОВО ПРЕДЛОЖЕНИЕ

за обособена позиция №3 – „Доставка на камери за електрически локомотиви серии 43, 44 и 45“

УВАЖАЕМИ ГОСПОДИН УПРАВИТЕЛ,

Представяме нашто ценово предложение за участие в обявената от Вас открита процедура по реда на ЗОП за възлагане на обществена поръчка с предмет: „Доставка на резервни части за електрическото оборудване на електрически локомотиви, серии 43, 44 и 45“, за едногодишен период, включваща 8 /осем/ обособени позиции, за обособена позиция №3 – „Доставка на камери за електрически локомотиви серии 43, 44 и 45“

„СИМЕКС-ТРАНС“ ЕООД, гр. Пловдив
/изписва се името на участника/
 825328824
 /ЕИК/
 гр. Пловдив, ул. „Иван Андонов“ №17
/адрес по регистрация/

ПРЕДЛАГАМЕ:

1. Да изпълним поръчката за обособена позиция №3 – „Доставка на камери за електрически локомотиви серии 43, 44 и 45“, съгласно документацията за участие, при следните условия и цени:

| № по ред | Лок. серия | Наименование | Каталожен № на Шкода – гр.Пилзен, Чехия | Чертежен № на Шкода – гр.Пилзен, Чехия | Чертежен № / Производител | Марка | Общо количество | Единичн в цена в лв. без ДДС | Обща стойност в лева без ДДС |
|---|------------|---|---|--|--|-------|-----------------|------------------------------|------------------------------|
| <i>Обособена позиция №3 „Доставка на камери за електрически локомотиви серии 43, 44 и 45“</i> | | | | | | | | | |
| 1 | 44,45 | Камера - дъгогасителна за СМ/контактор 39SM3/ | 68E103-901 | Eo 34408 | Eo34408/1 / FAIVELEY TRANSPORT CZECH a.s. | бр | 16 | 237.67 | 3 802.72 |
| 2 | 44,45 | Камера - дъгогасителна АТП | 68E102-103 | Eh 204531 / 2-9130057 | Ed232782/1 / FAIVELEY TRANSPORT CZECH a.s. | бр | 64 | 396.11 | 25 351.04 |
| 3 | 44,45 | Камера - дъгогасителна ГВП | 68E103-001 | Eo 000269/II | | бр | 42 | 13 290.55 | 558203.10 |
| 4 | 44,45 | Камера - дъгогасителна за 9 SP I | 68E103-801 | Ed 130233/ 1 | | бр | 16 | 2528.58 | 40 457.28 |
| 5 | 44,45 | Камера - дъгогасителна | 68E103-901 | Eo34408 | Eo34408/1 / FAIVELEY TRANSPORT CZECH a.s. | бр | 21 | 230.82 | 4 847.22 |

Общо: 632 661.36

Забележка:

1. Чертежен № на производителя на резервните части следва да бъде вписан, в случай че участникът предлага резервни части от обособена позиция №3, еквивалент на оригиналните (от каталога на производителя на електрически тягов подвижен състав) и е представил чертежи в офертата си.

2. Цените трябва да се представят/посочват с точност до втория знак след десетичната запетая. Оферта, в която са посочени цени със стойност повече от два знака след десетичната запетая, ще се счита, че не отговаря на предварително обявените условия и ще бъде отстранена от по-нататъшно участие в процедурата.

Общата стойност за изпълнение на поръчката за обособена позиция №3 възлиза на 632 661.36 лв. /словом: шестстотин тридесет и две хиляди шестстотин шестдесет и един лева и тридесет и шест стотинки/ без ДДС.

Всички единични цени и общата стойност са DDP – София, Локомотивно депо София, град София, район Подуяне, ул. „Майчина слава“ №2, съгласно “INCOTERMS 2010” /включително опаковка, маркировка, транспорт, застраховка, мито/ в български лева, без ДДС.

2. Условия, срок и начин на плащане - плащането ще се извърши в лева, по банков път, в срок до 30 /тридесет/ дни след доставката на резервните части от обособена позиция №3 в склада на Възложителя и представяне от наша страна на необходимите документи: оригинална фактура, приемо-предавателен протокол за извършената доставка, подписан от оправомощени представители на двете страни, сертификат за качество, с изписване точното наименование на изделието, производствения му номер, с оригинален подпис и печат на производителя (допуска се и копие, заверено от Изпълнителя с гриф „Вярно с оригинала!“) или декларация за пълно съответствие за всички доставени изделия, с оригинален подпис и печат на Изпълнителя.

3. В случай, че ни бъде възложено изпълнението на обществената поръчка, плащанията следва да бъдат извършвани по банкова сметка, а именно:

БАНКА: УНИКРЕДИТ БУЛБАНК, клон Пловдив
BIC код на банката: UNCRBGSF
IBAN: BG 15 UNCR 7630 10 43999815

Дата: 07/12/2018 г.

Подпис:
Печат
(инж. М. Керанов – Директор - пълномощник)



Упълномощен да подпише предложението от името на:
„СИМЕКС-ТРАНС“ ЕООД, гр. Пловдив
/изписва се името на участника/
инж. Мятко Керанов – Директор-пълномощник
/изписва се името на упълномощеното лице и длъжността/

Приложение № 3.4
към Договор № 79/10.05.19г.

ДО
„БДЖ-ПЪТНИЧЕСКИ ПРЕВОЗИ“ ЕООД
УЛ. „ИВАН ВАЗОВ“ № 3
1080 ГР. СОФИЯ

ЦЕНОВО ПРЕДЛОЖЕНИЕ

за обособена позиция №4 – „Доставка на контакти за електрически локомотиви серии 43, 44 и 45“

УВАЖАЕМИ ГОСПОДИН УПРАВИТЕЛ,

Представяме нашето ценово предложение за участие в обявената от Вас откритата процедура по реда на ЗОП за възлагане на обществена поръчка с предмет: „Доставка на резервни части за електрическото оборудване на електрически локомотиви, серии 43, 44 и 45“, за едногодишен период, включваща 8 /осем/ обособени позиции, за обособена позиция № 4 - „Доставка на контакти за електрически локомотиви серии 43, 44 и 45“.

„СИМЕКС-ТРАНС“ ЕООД, гр. Пловдив
/изписва се името на участника/
825328824
/ЕИК/
гр. Пловдив, ул. „Иван Андонов“ №17
/адрес по регистрация/

ПРЕДЛАГАМЕ:

1. Да изпълним поръчката за обособена позиция № 4 - „Доставка на контакти за електрически локомотиви серии 43, 44 и 45“, съгласно документацията за участие, при следните условия и цени:

| № по ред | Лос. серия | Наименование | Каталожен № на Шкода – гр.Пилзен, Чехия | Чертежен № на Шкода - гр.Пилзен, Чехия/на Възложителя | Чертежен № / Производител | Мярка | Общо количество | Единична цена в лв. без ДДС | Обща стойност в лева без ДДС |
|---|------------|--|---|---|--|-------|-----------------|-----------------------------|------------------------------|
| <i>Обособена позиция №4 „Доставка на контакти за електрически локомотиви серии 43, 44 и 45“</i> | | | | | | | | | |
| 1 | 44, 45 | Контакт - неподвижен за СМ /контактор 39SM3/ | 68E103-903 | Ео 21024 | Ed535138 / FAIVELEY TRANSPORT CZECH a.s. | бр | 20 | 56.26 | 1 125.20 |
| 2 | 44, 45 | Контакт - подвижен за СМ /контактор 39SM3/ | 68E103-904 | Ео 21023 | Ed535137 / FAIVELEY TRANSPORT CZECH a.s. | бр | 26 | 40.76 | 1 059.76 |
| 3 | 44, 45 | Контакт - подвижен | 68E102-108 | Ен 420202 | En420202/1 / FAIVELEY TRANSPORT CZECH a.s. | бр | 36 | 189.40 | 6 818.40 |
| 4 | 44, 45 | Контакт - ролка - дясна и лява | 68E102-109 | Ен 307 850/1,II | | бр | 75 | 1 705.22 | 127891.50 |
| 5 | 44, 45 | Контакт - подвижен ГВП | 68E103-021 | Ео 231779/1 | Ed231779/1 / FAIVELEY TRANSPORT CZECH a.s. | бр | 20 | 5 729.50 | 114590.00 |
| 6 | 44, 45 | Контакт - лъкогасителен комплект | 68E103-022/023 | Ео 43400/1/ Ео 48027 | Ed439418/1 / FAIVELEY TRANSPORT CZECH a.s. | бр | 18 | 218.78 | 3 938.04 |
| 7 | 44, 45 | Контакт | 68E103-024 | Ео49492 | | бр | 75 | 29.63 | 2 222.25 |

| | | | | | | | | | |
|----|--------|--|----------------|-------------------------------------|---|----|-----|--------|-----------|
| 8 | 44, 45 | Контакт - на разединителя горен | 68E103-037 | Ео 41631/1 | | бр | 40 | 201.40 | 8 056.00 |
| 9 | 44, 45 | Контакт - на разединителя долен | 68E103-038 | Ео 41631/II | | бр | 40 | 201.40 | 8 056.00 |
| 10 | 44, 45 | Контакт - гърбичен тип 5SV1 | 68E103-101 | Ed 230984/III | | бр | 65 | 225.65 | 14 667.25 |
| 11 | 44, 45 | Контакт - подвижен | 68E103-307 | Ed 334231/I | | бр | 18 | 658.21 | 11 847.78 |
| 12 | 44, 45 | Контакт - подвижен | 68E103-308,410 | Ed 330819 | | бр | 96 | 107.51 | 10 320.96 |
| 13 | 44, 45 | Контакт - подвижен | 68E103-408,303 | Ed 334227/I | | бр | 32 | 573.82 | 18 362.24 |
| 14 | 44, 45 | Контакт - подвижен | 68E103-409 | Ed 334233/I | Ed334389/I / FAIVELEY TRANSPORT CZECH a.s. | бр | 32 | 387.18 | 12 389.76 |
| 15 | 44, 45 | Контакт - неподвижен за шунтов к-р | 68E103-701 | Ed 431040 | | бр | 148 | 43.13 | 6 383.24 |
| 16 | 44, 45 | Контакти - спомагателни | 68E103-809 | Ed 651130/III | Ed65130/III / FAIVELEY TRANSPORT CZECH a.s. | бр | 80 | 311.29 | 24 903.20 |
| 17 | 44, 45 | Контакт - неподвижен за контактор 9SP1 | 68E103-813 | Ed 430648 | | бр | 73 | 57.51 | 4 198.23 |
| 18 | 44, 45 | Контакт - неподвижен за контактор 9SP2 | 68E103-814,702 | Ed 430649 | | бр | 73 | 21.25 | 1 551.25 |
| 19 | 44, 45 | Контакт - дългожителен | 68E104-005 | Ed 532181 | | бр | 42 | 25.88 | 1 086.96 |
| 20 | 44, 45 | Контакт - неподвижен за контактор 39SM3 | 68E103-903 | Ео 21024 | Ed535138 / FAIVELEY TRANSPORT CZECH a.s. | бр | 50 | 38.76 | 1 938.00 |
| 21 | 44, 45 | Контакт - подвижен за контактор 39SM3 | 68E103-904 | Ео 21023 | Ed535137 / FAIVELEY TRANSPORT CZECH a.s. | бр | 55 | 24.00 | 1 320.00 |
| 22 | 44, 45 | Контакти - спомагателни | 68E103-910 | Ed 331118/1 | | бр | 50 | 378.55 | 18 927.50 |
| 23 | 44, 45 | Контакт - сопло | 68E103-036 | Ео402156 | | бр | 20 | 177.90 | 3 558.00 |
| 24 | 44, 45 | Контакти за спирачен контактор тип 2 SVAD7 | 68E104-110 | 68E104-110 Ed030437-110 ЧС Со | Ed439603/I / FAIVELEY TRANSPORT CZECH a.s. | бр | 57 | 185.02 | 10 546.14 |
| 25 | 44, 45 | Контакт шуко-скрит монтаж | | 220V/16A | | бр | 60 | 125.02 | 7 501.20 |

Общо: 423 258.86

Забележка:

1. Чертежен № на производителя на резервните части следва да бъде вписан, в случай че участникът предлага резервни части от обособена позиция №4, еквивалент на оригиналните (от каталога на производителя на електрически тягов подвижен състав) и е представил чертежи в офертата си.

2. Цените трябва да се представят/посочват с точност до втория знак след десетичната запетая. Оферта, в която са посочени цени със стойност повече от два знака след десетичната запетая, ще се счита, че не отговаря на предварително обявените условия и ще бъде отстранена от по-нататъшно участие в процедурата.

Общата стойност за изпълнение на поръчката за обособена позиция №4 възлиза на 423 258.86 лв. /словом: четиристотин двадесет и три хиляди двеста петдесет и осем лева и осемдесет и шест стотинки/ без ДДС.

Всички единични цени и общата стойност са DDP – София, Локомотивно депо София, град София, район Подуяне, ул. „Майчина слава” №2, съгласно “INCOTERMS 2010” /включително опаковка, маркировка, транспорт, застраховка, мито/ в български лева, без ДДС.

2. Условия, срок и начин на плащане - плащането ще се извърши в лева, по банков път, в срок до 30 /тридесет/ дни след доставката на резервните части от обособена позиция №4 в склада на Възложителя и предлагане от наша страна на необходимите документи: оригинална фактура, приемо-предавателен протокол за извършената доставка, подписан от оправомощени представители на двете страни, сертификат за качество

с изписване точното наименование на изделието, производствения му номер, с оригинален подпис и печат на производителя (допуска се и копие, заверено от Изпълнителя с гриф „Вярно с оригинала!“) или декларация за пълно съответствие за всички доставени изделия, с оригинален подпис и печат на Изпълнителя.

3. В случай, че ни бъде възложено изпълнението на обществената поръчка, плащанията следва да бъдат извършвани по банкова сметка, а именно:

БАНКА: УНИКРЕДИТ БУЛБАНК, клон Пловдив
BIC код на банката: UNCRBGSF
IBAN: BG 15 UNCR 7630 10 43999815

Дата: 07/12/2018 г.

Подпис:  Пловдив
Печат
(инж. М. Керанов – Директор - пълномощник)



Упълномощен да подпише предложението от името на:
„СИМЕКС-ТРАНС“ ЕООД, гр. Пловдив
/изписва се името на участника/
инж. Митко Керанов – Директор-пълномощник
/изписва се името на упълномощеното лице и длъжността/

„Транспортен № 35
 Ул. Дордоп № 17

ДО
 „БДЖ-ПЪТНИЧЕСКИ ПРЕВОЗИ“ ЕООД
 УЛ. „ИВАН ВАЗОВ“ № 3
 1080 ГР. СОФИЯ

ЦЕНОВО ПРЕДЛОЖЕНИЕ

за обособена позиция №5 – „Доставка на контактори за електрически локомотиви серии 43, 44 и 45”

УВАЖАЕМИ ГОСПОДИН УПРАВИТЕЛ,

Представяме нашето ценово предложение за участие в обявената от Вас открита процедура по реда на ЗОП за възлагане на обществена поръчка с предмет: „Доставка на резервни части за електрическото оборудване на електрически локомотиви, серии 43, 44 и 45”, за едногодишен период, включваща 8 /осем/ обособени позиции, за обособена позиция № 5 - „Доставка на контактори за електрически локомотиви серии 43, 44 и 45”

„СИМЕКС-ТРАНС“ ЕООД, гр. Пловдив
/вписва се името на участника/
 825328824
 /ЕИК/
 гр. Пловдив, ул. „Иван Андонков“ №17
/адрес по регистрация/

ПРЕДЛАГАМЕ:

1. Да изпълним поръчката за обособена позиция № 5 - „Доставка на контактори за електрически локомотиви серии 43, 44 и 45”, съгласно документацията за участие, при следните условия и цени:

| № по ред | Лок. серия | Наименование | Каталожен № на Шкода – гр.Пилзен, Чехия | Чертежен № на Шкода - гр.Пилзен, Чехия | Чертежен № / Производител | Мярка | Общо количество | Единична цена в лв. без ДДС | Обща стойност в лева без ДДС |
|---|------------|--|---|--|---|-------|-----------------|-----------------------------|------------------------------|
| <i>Обособена позиция №5 „Доставка на контактори за електрически локомотиви серии 43, 44 и 45”</i> | | | | | | | | | |
| 1 | 44, 45 | Контактор - /за превключвател TPPL VI/ | 68E102-125 | Eh 204584/ II | | бр | 97 | 1 328.37 | 128 851.89 |
| 2 | 44, 45 | Контактор /за чистачки и прожектор/ | 68E83-267 | V 25 M - 48 V | C25.10 48V DC D +PK2 (PK11E)+VKC / Elektrophilstroj s.r.o. | бр | 79 | 180.74 | 14 278.46 |
| 3 | 44, 45 | Контактор /за чистачки и прожектор/ | 68E83-267 a | V 25 M - 24 V | C25.10 24V DC D + PK2 (PK11E)+VKC / Elektrophilstroj s.r.o. | бр | 63 | 180.74 | 11 386.62 |

Общо: 154 516.97

Забележка:

1. Чертежен № на производителя на резервните части следва да бъде вписан, в случай че участникът предлага резервни части от обособена позиция №5, еквивалент на оригиналните (от каталога на производителя на електрически тягов подвижен състав) и е представил чертежи в офертата си.

2. Цените трябва да се представят/посочват с точност до втория знак след десетичната запетая. Оферта, в която са посочени цени със стойност повече от два знака след десетичната запетая, ще се счита, че не отговаря на предварително обявените условия и ще бъде отстранена от по-нататъшно участие в процедурата.

Общата стойност за изпълнение на поръчката за обособена позиция №5 възлиза на 154 516.97 лв. /словом: сто петдесет и четири хиляди петстотин и шестнадесет лева и деветдесет и седем стотинки/ без ДДС.

Всички единични цени и общата стойност са DDP – София, Локомотивно депо София, град София, район Подуяне, ул. „Майчина слава“ №2, съгласно "INCOTERMS 2010" /включително опаковка, маркировка, транспорт, застраховка, мито/ в български лева, без ДДС.

2. Условия, срок и начин на плащане - плащането ще се извърши в лева, по банков път, в срок до 30 /тридесет/ дни след доставката на резервните части от обособена позиция №5 в склада на Възложителя и представяне от наша страна на необходимите документи: оригинална фактура, приемо-предавателен протокол за извършената доставка, подписан от оправомощени представители на двете страни, сертификат за качество, с изписване точното наименование на изделието, производствения му номер, с оригинален подпис и печат на производителя (допуска се и копие, заверено от Изпълнителя с гриф „Вярно с оригинала!“) или декларация за пълно съответствие за всички доставени изделия, с оригинален подпис и печат на Изпълнителя.

3. В случай, че ни бъде възложено изпълнението на обществената поръчка, плащанията следва да бъдат извършвани по банкова сметка, а именно:

БАНКА: УНИКРЕДИТ БУЛБАНК, клон Пловдив
BIC код на банката: UNCRBGSF
IBAN: BG 15 UNCR 7630 10 43999815

Дата: 07/12/2018 г.

Подпис:
Печат
(и.ж. М. Керанов – Директор - пълномощник)



Упълномощен да подпише предложението от името на:
„СИМЕКС-ТРАНС“ ЕООД, гр. Пловдив
/изписва се името на участника/
и.ж. Митко Керанов – Директор-пълномощник
/изписва се името на упълномощеното лице и длъжността/

Приможение № 38
към Договор № 73/10.05.19г.

ДО
„БДЖ-ПЪТНИЧЕСКИ ПРЕВОЗИ“ ЕООД
УЛ. „ИВАН ВАЗОВ“ № 3
1080 ГР. СОФИЯ

ЦЕНОВО ПРЕДЛОЖЕНИЕ

за обособена позиция №8 – „Доставка на четкодържатели за електрически локомотиви серии 43, 44 и 45”

УВАЖАЕМИ ГОСПОДИН УПРАВИТЕЛ,

Представяме нашето ценово предложение за участие в обявената от Вас открита процедура по реда на ЗОП за възлагане на обществена поръчка с предмет: „Доставка на резервни части за електрическото оборудване на електрически локомотиви, серии 43, 44 и 45”, за едногодишен период, включваща 8 /осем/ обособени позиции, за обособена позиция №8 – „Доставка на четкодържатели за електрически локомотиви серии 43, 44 и 45”

„СИМЕКС-ТРАНС“ ЕООД, гр. Пловдив

/изписва се името на участника/

825328824

/ЕИК/

гр. Пловдив, ул. „Иван Андонов“ №17

/адрес по регистрация/

ПРЕДЛАГАМЕ:

1. Да изпълним поръчката за обособена позиция № 8 – „Доставка на четкодържатели за електрически локомотиви серии 43, 44 и 45”, съгласно документацията за участие, при следните условия и цени:

| № по ред | Лок. серия | Наименование | Каталожен № на Шкода – гр.Пилзен, Чехия | Чертежен № на Шкода – гр.Пилзен, Чехия | Чертежен № /Производител | Мярка | Общо количество | Единична цена в лв. без ДДС | Обща стойност в лева без ДДС |
|---|------------|--|---|--|--------------------------|-------|-----------------|-----------------------------|------------------------------|
| <i>Обособена позиция №8 „Доставка на четкодържатели за електрически локомотиви серии 43, 44 и 45”</i> | | | | | | | | | |
| 1 | 44, 45 | Четкодържател - за двигател на вентилатор 2A 2135/4 | 68E101-004 | Ed 300194 | | бр | 240 | 140.44 | 33 705.60 |
| 2 | 44, 45 | Четкодържател - за двигател на вентилатора 3A 2732/4 | 68E101-110 | Ed 300269 | | бр | 240 | 162.13 | 38 911.20 |
| 3 | 44, 45 | Четкодържател - за тягов двигател | 68E100-004 | Ed 200 114 | | бр | 200 | 596.89 | 119378.00 |
| 4 | 44, 45 | Четкодържател - за буксов заземител | 68E81-002 | Lo 429759 | KV 4025 T23 / SEBES a.s. | бр | 255 | 25.51 | 6 505.05 |
| 5 | 44, 45 | Четкодържател - за буксов заземител | 68E81-002a | Lo 461027 | | бр | 120 | 10.33 | 1 239.60 |

Общо: 199 739.45

Забелжка:

1. Чертежен № на производителя на резервните части следва да бъде вписан, в случай че участникът предлага резервни части от обособена позиция №8, еквивалент на оригиналните (от каталога на производителя на електрически тягов подвижен състав) и е представил чертежи в офертата си.

2. Цените трябва да се представят/посочват с точност до втория знак след десетичната запетая. Оферта, в която са посочени цени със стойност повече от два знака след десетичната запетая, ще се счита, че не отговаря на предварително обявените условия и ще бъде отстранена от по-нататъшно участие в процедурата.

Общата стойност за изпълнение на поръчката за обособена позиция №8 възлиза на 199 739.45 лв. /словом: сто деветдесет и девет хиляди седемстотин тридесет и девет лева и четиридесет и пет стотинки/ без ДДС.

Всички единични цени и общата стойност са DDP – София, Локомотивно депо София, град София, район Подуяне, ул. „Майчина слава“ №2, съгласно “INCOTERMS 2010” /включително опаковка, маркировка, транспорт, застраховка, мито/ в български лева, без ДДС.

2. Условия, срок и начин на плащане - плащането ще се извърши в лева, по банков път, в срок до 30 /тридесет/ дни след доставката на резервните части от обособена позиция №8 в склада на Възложителя и представяне от наша страна на необходимите документи: оригинална фактура, приемателно-предавателен протокол за извършената доставка, подписан от оправомощени представители на двете страни, сертификат за качество, с изписване точното наименование на изделието, производствения му номер, с оригинален подпис и печат на производителя (допуска се и копие, заверено от Изпълнителя с гриф „Вярно с оригинала!“) или декларация за пълно съответствие за всички доставени изделия, с оригинален подпис и печат на Изпълнителя.

3. В случай, че ни бъде възложено изпълнението на обществената поръчка, плащанията следва да бъдат извършвани по банкова сметка, а именно:

БАНКА: УНИКРЕДИТ БУЛБАНК, клон Пловдив

BIC код на банката: UNCRBGSF

IBAN: BG 15 UNCR 7630 10 43999815

Дата: 07/12/2018 г.

Подпис:

Печат

(инж. М. Керанов – Директор - пълномощник)

Упълномощен да подпише предложението от името на:

„СИМЕКС-ТРАНС“ ЕООД, гр. Пловдив

/изписва се името на участника/

инж. Митко Керанов – Директор-пълномощник

/изписва се името на упълномощеното лице и длъжността/

Приложение № 4.1
към Договор № 79/10.05.19г.

ДО
"БДЖ-ПЪТНИЧЕСКИ ПРЕВОЗИ" ЕООД
УЛ. "ИВАН ВАЗОВ" №3
1080 ГР. СОФИЯ

ТЕХНИЧЕСКО ПРЕДЛОЖЕНИЕ

за обособена позиция №1 – „Доставка на изключватели за електрически локомотиви серии 43, 44 и 45”

От „СИМВКС-ТРАНС“ ЕООД, с ВИК 825328824, регистрирано в регистрирано в Пловдивски Окръжен Съд, регистрация по ДДС: BG 825328824, със седалище и адрес на управление гр. Пловдив, ул. „Иван Андонov" №17, адрес за кореспонденция: гр. Пловдив, бул. „Освобождение" № 3, ЖР „Тракия", к-с SPS, ет. 3, офис 323, телефон за контакт: 032 682876, факс: 032 682876, представлявано от ипж. Митко Пейчев Керанов в качеството на Директор – пълномощник.

УВАЖАЕМИ ГОСПОДИН УПРАВИТЕЛ,

Представяме нашето техническо предложение за изпълнение на обществена поръчка с предмет: „Доставка на резервни части за електрическото оборудване на електрически локомотиви, серии 43, 44 и 45”, за едногодишен период, включваща 8 /осем/ обособени позиции, за обособена позиция №1 – „Доставка на изключватели за електрически локомотиви серии 43, 44 и 45”, както следва:

1. Декларираме, че сме запознати с обявлението за обществената поръчка и документацията за участие в обявената от Вас процедура и изискванията на Закона за обществените поръчки и Правилника за прилагането му.

2. Декларираме, че предлаганите от нас изключватели за електрически локомотиви серии 43,44 и 45, ще бъдат произведени и ще отговарят на всички изисквания по каталожен и чертежен номер, в съответствие с Техническата спецификация за необходимите за доставка резервни части за електрическо оборудване на електрически локомотиви, серии 43,44 и 45” на Възложителя и с Техническите изисквания за „Доставка на резервни части за електрическото оборудване на електрически локомотиви серии 43,44 и 45” на Възложителя от документацията за участие.

3. Предлагаме да изпълним поръчката, съгласно изискванията на Възложителя, при следните условия:

3.1. Партиди, срок на доставка и място на доставка

3.1.1. Партиди – доставката на изключвателите за електрически локомотиви серии 43,44 и 45 се извършва на една партида, по видове и количества, съгласно Техническата спецификация за необходимите за доставка резервни части за електрическо оборудване на електрически локомотиви, серии 43,44 и 45” на Възложителя от документацията за участие.

3.1.2. Срок на доставка – резервните части за електрическото оборудване на електрически локомотиви от обособена позиция №1 ще бъдат доставени в срок до 180 (сто и осемдесет) дни след сключване на договора

3.1.3. Място на доставка: Локомотивно депо София, град София, район Подуяне, ул. „Майчина слава” №2.

3.2. **Гаранционен срок** - 12 (дванадесет) месеца от датата на влягането им в експлоатация. **Гаранционен срок на съхранение** - 18 (осемнадесет) месеца от датата на доставка.

4. Опаковка и маркировка:

Запознати сме с изискванията на Възложителя, визирани в Техническите изисквания от документацията за участие в обществената поръчка и декларираме, че ще изпълним следното:

- Опаковката ще бъде стандартна за всички доставяни изделия, като ще запазва целостта и функционалността на доставяните изделия, както по време на тяхното транспортиране, така и по време на тяхното съхранение в складовете на Възложителя, до изтичане на гаранционния срок.
- Трайна маркировка, в която задължително да бъдат включени: знак на производителя, каталожен номер на изделието, месец и година на производство, производствен номер на всяко изделие.

Маркировката ще бъде нанесена по начин, гарантиращ нейната трайност за целия период на експлоатация, без да нарушава функционалните качества на изделието.

5. Декларираме, че приемаме клаузите в проекта на договор, приложен към документацията за участие.

6. Декларираме, че срокът на валидността на нашата оферта е 3 месеца от датата, която е посочена за дата на получаване на офертите в обявлението за обществената поръчка.

7. В случай, че бъда(ем) избран(и) за изпълнител на обществената поръчка се задължавам(е) да представя(им) при сключване на договора гаранция за изпълнението му съгласно условията на документацията, както и документите съгласно изискванията на чл. 112, ал. 1 от ЗОП.

8. Към техническото предложение прилагаме следните документи:

8.1. Пълномощно от производителя-фирма Faiveley Transport Czech a.s., Чешка република за участника-фирма „Симекс-Транс“ ЕООД, гр. Пловдив – оригинал – 1 стр.

8.2. Спецификация на предлаганите резервни части, в съответствие с Техническата спецификация и Техническите изисквания за доставка на Възложителя, с посочени каталожни и чертежни номера, заверена от производителя фирма Faiveley Transport Czech a.s., Чешка република за производство и доставка през 2018 - 2019 г. с оригинален подпис и печат на Участника-фирма „Симекс-Транс“ ЕООД, гр. Пловдив, с която спецификация се удостоверява, че предлаганите резервни части са включени в производствената програма на производителя за посочения период 2018 – 2019 г. – оригинал – 2 стр.

Забележка: Участникът описва като приложения към настоящото техническо предложение конкретните документи, които прилага, описани в т.8 от настоящото техническо предложение, валидни за него.

Дата: 07/12/2018 г.

Подпис:

Печат

(ишж. М. Керапов – Директор-пълномощник)



Упълномощен да подпише предложението от името на:

„СИМЕКС-ТРАНС“ ЕООД, гр. Пловдив

/изписва се името на участника/

ишж. Митко Керапов – Директор-пълномощник

/изписва се името на упълномощеното лице и длъжността/

Приложение № 4.3
или Договор № 79/10.05.19.

ДО
"БДЖ- ПЪТНИЧЕСКИ ПРЕВОЗИ" ЕООД
УЛ. "ИВАН ВАЗОВ" №3
1080 ГР. СОФИЯ

ТЕХНИЧЕСКО ПРЕДЛОЖЕНИЕ

за обособена позиция №3 – „Доставка на камери за електрически локомотиви
сери 43, 44 и 45”

От „СИМЕКС-ТРАНС“ ЕООД, с ЕИК 825328824, регистрирано в регистрирано в Пловдивски Окръжен Съд, регистрация по ДДС: BG 825328824, със седалище и адрес на управление гр. Пловдив, ул. „Иван Аидонов“ №17, адрес за кореспонденция: гр. Пловдив, бул. „Освобождение“ № 3, ЖР „Тракия“, к-с SPS, ет. 3, офис 323, телефон за контакт: 032 682876, факс: 032 682876, представлявано от илж. Митко Пейчев Керанов в качеството на Директор – пълномощник.

УВАЖАЕМИ ГОСПОДИН УПРАВИТЕЛ,

Представяме нашето техническо предложение за изпълнение на обществена поръчка с предмет:

Доставка на резервни части за електрическото оборудване на електрически локомотиви, сери 43, 44 и 45”, за едногодишен период, включваща 8 /осем/ обособени позиции, за обособена позиция №3 - „Доставка на камери за електрически локомотиви сери 43, 44 и 45”, както следва:

1. Декларираме, че сме запознати с обявлението за обществената поръчка и документацията за участие в обявената от Вас процедура и изискванията на Закона за обществените поръчки и Правилника за прилагането му.

2. Декларираме, че предлаганите от нас камери за електрически локомотиви сери 43,44 и 45, ще бъдат произведени и ще отговарят на всички изисквания по каталожен и чертежен номер, в съответствие с Техническата спецификация за необходимите за доставка резервни части за електрическо оборудване на електрически локомотиви, сери 43,44 и 45” на Възложителя и с Техническите изисквания за „Доставка на резервни части за електрическото оборудване на електрически локомотиви сери 43,44 и 45” на Възложителя от документацията за участие.

3. Предлагаме да изпълним поръчката, съгласно изискванията на Възложителя, при следните условия:

3.1. Партиди, срок на доставка и място на доставка

3.1.1. Партиди – доставката на камерите за електрически локомотиви сери 43,44 и 45, се извършва на една партида, по видове и количества, съгласно Техническата спецификация за необходимите за доставка резервни части за електрическо оборудване на електрически локомотиви, сери 43,44 и 45” на Възложителя от документацията за участие.

3.1.2. Срок на доставка – резервните части за електрическото оборудване на електрически локомотиви от обособена позиция №3 ще бъдат доставени в срок до 180 (сто и осемдесет) дни след сключване на договора

3.1.3. Място на доставка: Локомотивно депо София, град София, район Подуяне, ул. „Майчина слава” №2.

3.2. Гаранционен срок - 12 (дванадесет) месеца от датата на влягането им в експлоатация. **Гаранционен срок на съхранение** –18 (осемнадесет) месеца от датата на доставка

4. Опаковка и маркировка:

Запознати сме с изискванията на Възложителя, визирани в Техническите изисквания от документацията за участие в обществената поръчка и декларираме, че ще изпълним следното:

- Опаковката ще бъде стандартна за всички доставяни изделия, като ще запазва целостта и

функционалността на доставяните изделия, както по време на тяхното транспортиране, така и по време на тяхното съхранение в складовете на Възложителя, до изтичане на гаранционния срок.

- Трайна маркировка, в която задължително да бъдат включени: знак на производителя, каталожен номер на изделието, месец и година на производство, производствен номер на всяко изделие.

Маркировката ще бъде нанесена по начин, гарантиращ нейната трайност за целия период на експлоатация, без да нарушава функционалните качества на изделието.

5. Декларираме, че приемаме клаузите в проекта на договор, приложен към документацията за участие.

6. Декларираме, че срокът на валидността на нашата оферта е 5 месеца от датата, която е посочена за дата на получаване на офертите в обявлението за обществената поръчка.

7. В случай, че бъда(ем) избран(и) за изпълнител на обществената поръчка се задължавам(е) да представя(им) при сключване на договора гаранция за изпълнението му съгласно условията на документацията, както и документите съгласно изискванията на чл. 112, ал. 1 от ЗОП.

8. Към техническото предложение предлагаме следните документи:

8.1. Пълномощно от производителя-фирма Faiveley Transport Czech a.s., Чешка република за участника-фирма „Симекс-Транс“ ЕООД, гр. Пловдив – заверено копие – 1 стр.

8.2. Спецификация от производителя-фирма Faiveley Transport Czech a.s., Чешка република на предлаганите резервни части, в съответствие с Техническата спецификация и Техническите изисквания за доставка на Възложителя, с приложени към нея чертежи, с вписани номерата на чертежите, по които ще се изработват резервните части – заверено копие – 2 стр.

8.2.1. Чертеж № Eo34408/1 от производителя-фирма Faiveley Transport Czech a.s., Чешка република, валиден за 2018-2019г. – заверено копие – 1 стр.

8.2.2. Чертеж № Ed232782/1 от производителя-фирма Faiveley Transport Czech a.s., Чешка република, валиден за 2018-2019г. – заверено копие – 1 стр.

8.2.3. Декларация от участника-фирма „Симекс-Транс“ ЕООД, гр. Пловдив за пълно съответствие по технически характеристики, материал, функции, надеждност, габаритни и присъединителни размери на предлаганите рез.части с тези от каталога на производителя на ел.локомотиви, съгласно каталожните и чертежни номера – оригинал – 1 стр.

8.3. Декларация на доставчик за съответствие от от производителя-фирма Faiveley Transport Czech a.s., Чешка република – заверено копие – 1 стр.

8.4. Образец на атест за предлагано изделие – заверено копие – 1 стр.

8.5. Спецификация на предлаганите резервни части, в съответствие с Техническата спецификация и Техническите изисквания за доставка на Възложителя, с посочени

каталожни и чертежни номера, заверена от производителя фирма Faiveley Transport Czech a.s., Чешка република за производство и доставка през 2018 - 2019 г. с оригинален подпис и печат на Участника-фирма „Симекс-Транс“ ЕООД, гр. Пловдив, с която спецификация се удостоверява, че предлаганите резервни части са включени в производствената програма на производителя за посочения период 2018 – 2019 г. – заверено копие – 2 стр.

Забележка: Участникът описва като приложения към настоящото техническо предложение конкретните документи, които прилага, описани в т.8 от настоящото техническо предложение, валидни за него.

Дата: 07/12/2018 г.

Подпис:

Печат

(инж. М. Керанов – Директор-пълномощник)



Упълномощен да подпише предложението от името на:

„СИМЕКС-ТРАНС“ ЕООД, гр. Пловдив

/изписва се името на участника/

инж. Митко Керанов – Директор-пълномощник

/изписва се името на упълномощеното лице и длъжността/

Приложение № 44
към Договор № 79/10.05.19.

ДО
"БДЖ- ПЪТНИЧЕСКИ ПРЕВОЗИ" ЕООД
УЛ. "ИВАН ВАЗОВ" №3
1080 ГР. СОФИЯ

ТЕХНИЧЕСКО ПРЕДЛОЖЕНИЕ

за обособена позиция №4 – „Доставка на контакти за електрически локомотиви
серии 43, 44 и 45”

От „СИМЕКС-ТРАНС“ ЕООД, с ЕИК 825328824, регистрирано в регистрирано в Пловдивски Окръжен Съд, регистрация по ДДС: BG 825328824, със седалище и адрес на управление гр. Пловдив, ул. „Иван Андонов“ №17, адрес за кореспонденция: гр. Пловдив, бул. „Освобождение“ № 3, ЖР „Тракия“, к-с SPS, ет. 3, офис 323, телефон за контакт: 032 682876, факс: 032 682876, представлявано от инж. Митко Пейчев Керанов в качеството на Директор – пълномощник.

УВАЖАЕМИ ГОСПОДИН УПРАВИТЕЛ,

Представяме нашето техническо предложение за изпълнение на обществена поръчка с предмет:

Доставка на резервни части за електрическото оборудване на електрически локомотиви, серии 43, 44 и 45”, за едногодишен период, включваща 8 /осем/ обособени позиции, за обособена позиция №4 - „Доставка на контакти за електрически локомотиви серии 43, 44 и 45”, както следва:

1. Декларираме, че сме запознати с обявлението за обществената поръчка и документацията за участие в обявената от Вас процедура и изискванията на Закона за обществените поръчки и Правилника за прилагането му.

2. Декларираме, че предлаганите от нас контакти за електрически локомотиви серии 43,44 и 45, ще бъдат произведени и ще отговарят на всички изисквания по каталожен и чертежен номер, в съответствие с Техническата спецификация за необходимите за доставка резервни части за електрическо оборудване на електрически локомотиви, серии 43,44 и 45” на Възложителя и с Техническите изисквания за „Доставка на резервни части за електрическото оборудване на електрически локомотиви серии 43,44 и 45 на Възложителя от документацията за участие.

3. Предлагаме да изпълним поръчката, съгласно изискванията на Възложителя, при следните условия:

3.1. Партиди, срок на доставка и място на доставка

3.1.1. Партиди – доставката на контакти за електрически локомотиви серии 43,44 и 45, се извършва на една партида, по видове и количества, съгласно Техническата спецификация за необходимите за доставка резервни части за електрическо оборудване на електрически локомотиви, серии 43,44 и 45” на Възложителя от документацията за участие.

3.1.2. Срок на доставка – резервните части за електрическото оборудване на електрически локомотиви от обособена позиция №4 ще бъдат доставени в срок до 180 (сто и осемдесет) дни след сключване на договора

3.1.3. Място на доставка: Локомотивно депо София, град София, район Подуяне, ул. „Майчина слава“ №2.

3.2. Гаранционен срок - 12 (дванадесет) месеца от датата на влягането им в експлоатация. **Гаранционен срок на съхранение** -18 (осемнадесет) месеца от датата на доставка.

4. Опаковка и маркировка:

Запознати сме с изискванията на Възложителя, визиращи в Техническите изисквания от документацията за участие в обществената поръчка и **декларираме, че ще изпълним следното:**

- Опаковката ще бъде стандартна за всички доставяни изделия, като ще запазва целостта и

функционалността на доставяните изделия, както по време на тяхното транспортиране, така и по време на тяхното съхранение в складовете на Възложителя, до изтичане на гаранционния срок.

- Трайна маркировка, в която задължително да бъдат включени: знак на производителя, каталожен номер на изделието, месец и година на производство, производствен номер на всяко изделие.

Маркировката ще бъде нанесена по начин, гарантиращ нейната трайност за целия период на експлоатация, без да нарушава функционалните качества на изделието.

5. Декларираме, че приемаме клаузите в проекта на договор, приложен към документацията за участие.

6. Декларираме, че срокът на валидността на нашата оферта е 5 месеца от датата, която е посочена за дата на получаване на офертите в обявлението за обществената поръчка.

7. В случай, че бъда(ем) избран(и) за изпълнител на обществената поръчка се задължавам(е) да представя(им) при сключване на договора гаранция за изпълнението му съгласно условията на документацията, както и документите съгласно изискванията на чл. 112, ал. 1 от ЗОП.

8. Към техническото предложение прилагаме следните документи:

8.1. Пълномощно от производителя-фирма Faiveley Transport Czech a.s., Чешка република за участника-фирма „Симекс-Транс“ ЕООД, гр. Пловдив – заверено копие – 1 стр.

8.2. Спецификация от производителя-фирма Faiveley Transport Czech a.s., Чешка република на предлаганите резервни части, в съответствие с Техническата спецификация и Техническите изисквания за доставка на Възложителя, с приложения към нея чертежи, с вписани номерата на чертежите, по които ще се изработват резервните части – заверено копие – 2 стр.

8.2.1. Чертеж № Ed535138 от производителя-фирма Faiveley Transport Czech a.s., Чешка република, валиден за 2018-2019г. – заверено копие – 1 стр.

8.2.2. Чертеж № Ed535137 от производителя-фирма Faiveley Transport Czech a.s., Чешка република, валиден за 2018-2019г. – заверено копие – 1 стр.

8.2.3. Чертеж № Eh420202/I от производителя-фирма Faiveley Transport Czech a.s., Чешка република, валиден за 2018-2019г. – заверено копие – 1 стр.

8.2.4. Чертеж № Ed231779/I от производителя-фирма Faiveley Transport Czech a.s., Чешка република, валиден за 2018-2019г. – заверено копие – 1 стр.

8.2.5. Чертеж № Ed439418/I от производителя-фирма Faiveley Transport Czech a.s., Чешка република, валиден за 2018-2019г. – заверено копие – 1 стр.

8.2.6. Чертеж № Ed334389/I от производителя-фирма Faiveley Transport Czech a.s., Чешка република, валиден за 2018-2019г. – заверено копие – 1 стр.

8.2.7. Чертеж № Ed65130/III от производителя-фирма Faiveley Transport Czech a.s., Чешка република, валиден за 2018-2019г. – заверено копие – 1 стр.

8.2.8. Чертеж № Ed439603/L от производителя-фирма Faiveley Transport Czech a.s., Чешка република, валиден за 2018-2019г. – заверено копие – 1 стр.

8.2.9. Декларация от участника- фирма „Симекс-Транс“ ЕООД, гр. Пловдив за пълно съответствие по технически характеристики, материал, функции, надеждност, габаритни и присъединителни размери на предлаганите рез.части с тези от каталога на производителя на ел.локомотиви, съгласно каталожните и чертежни номера – оригинал – 1 стр.

8.3. Декларация на доставчик за съответствие от от производителя-фирма Faiveley Transport Czech a.s., Чешка република – заверено копие – 1 стр.

8.4. Образец на атест за предлагано изделие – заверено копие – 1 стр.

8.5. Спецификация на предлаганите резервни части, в съответствие с Техническата спецификация и Техническите изисквания за доставка на Възложителя, с посочени каталожни и чертежни номера, заверена от производителя фирма Faiveley Transport Czech a.s., Чешка република за производство и доставка през 2018 - 2019 г. с оригинален подпис и печат на Участника-фирма „Симекс-Транс“ ЕООД, гр. Пловдив, с която спецификация се удостоверява, че предлаганите резервни части са включени в производствената програма на производителя за посочения период 2018 – 2019 г. – заверено копие – 2 стр.

Забележка: *Участникът описва като приложения към настоящото техническо предложение конкретните документи, които прилага, описани в т.8 от настоящото техническо предложение, валидни за него.*

Дата: 07/12/2018 г.

Подпис:

Печат

(инж. М. Керанов – Директор - пълномощник)



Упълномощен да подпише предложението от името на:

„СИМЕКС-ТРАНС“ ЕООД, гр. Пловдив

/изписва се името на участника/

инж. Митко Керанов – Директор-пълномощник

/изписва се името на упълномощеното лице и длъжността/

Приложение № 4.5
към Договор № 79/10.05.19г.

ДО
"БДЖ- ПЪТНИЧЕСКИ ПРЕВОЗИ" ЕООД
УЛ. "ИВАН ВАЗОВ" №3
1080 ГР. СОФИЯ

ТЕХНИЧЕСКО ПРЕДЛОЖЕНИЕ

за обособена позиция № 5 – „Доставка на контактори за електрически локомотиви серии 43, 44 и 45”

От „СИМЕКС-ТРАНС“ ЕООД, с ЕИК 825328824, регистрирано в регистрирано в Пловдивски Окръжен Съд, регистрация по ДДС: BG 825328824, със седалище и адрес на управление гр. Пловдив, ул. „Иван Андонов“ №17, адрес за кореспонденция: гр. Пловдив, бул. „Освобождение“ № 3, ЖР „Тракия“, к-с SPS, ет. 3, офис 323, телефон за контакт: 032 682876, факс: 032 682876, представлявано от инж. Митко Пейчев Керанов в качеството на Директор – пълномощник.

УВАЖАЕМИ ГОСПОДИН УПРАВИТЕЛ,

Представяме нашето техническо предложение за изпълнение на обществена поръчка с предмет:

Доставка на резервни части за електрическото оборудване на електрически локомотиви, серии 43, 44 и 45”, за едногодишен период, включваща 8 /осем/ обособени позиции, за обособена позиция №5 - „Доставка на контактори за електрически локомотиви серии 43, 44 и 45”, както следва:

1. Декларираме, че сме запознати с обявлението за обществената поръчка и документацията за участие в обявената от Вас процедура и изискванията на Закона за обществените поръчки и Правилника за прилагането му.

2. Декларираме, че предлаганите от нас контактори за електрически локомотиви серии 43,44 и 45, ще бъдат произведени и ще отговарят на всички изисквания по каталоген и чертежен номер, в съответствие с Техническата спецификация за необходимите за доставка резервни части за електрическо оборудване на електрически локомотиви, серии 43,44 и 45” на Възложителя и с Техническите изисквания за „Доставка на резервни части за електрическото оборудване на електрически локомотиви серии 43,44 и 45” на Възложителя от документацията за участие.

3. Предлагаме да изпълним поръчката, съгласно изискванията на Възложителя, при следните условия:

3.1. Партиди, срок на доставка и място на доставка

3.1.1. Партиди – доставката на контактори за електрически локомотиви серии 43,44 и 45 се извършва на една партида, по видове и количества, съгласно Техническата спецификация за необходимите за доставка резервни части за електрическо оборудване на електрически локомотиви, серии 43,44 и 45” на Възложителя от документацията за участие.

3.1.2. Срок на доставка – резервните части за електрическото оборудване на електрически локомотиви от обособена позиция №5 ще бъдат доставени в срок до 180 (сто и осемдесет) дни след сключване на договора.

3.1.3. Място на доставка: Локомотивно депо София, град София, район Подуяне, ул. „Майчина слава“ №2.

3.2. Гаранционен срок - 12 (дванадесет) месеца от датата на влягането им в експлоатация. **Гаранционен срок на съхранение** - 18 (осемнадесет) месеца от датата на доставка

4. Опаковка и маркировка:

Запознати сме с изискванията на Възложителя, визирани в Техническите изисквания от документацията за участие в обществената поръчка и декларираме, че ще изпълним следното:

- Опаковката ще бъде стандартна за всички доставяни изделия, като ще запазва целостта и

функционалността на доставяните изделия, както по време на тяхното транспортиране, така и по време на тяхното съхранение в складовете на Възложителя, до изтичане на гаранционния срок.

- Трайна маркировка, в която задължително да бъдат включени: знак на производителя, каталожен номер на изделието, месец и година на производство, производствен номер на всяко изделие.

Маркировката ще бъде нанесена по начин, гарантиращ нейната трайност за целия период на експлоатация, без да нарушава функционалните качества на изделието.

5. Декларираме, че присмаме клаузите в проекта на договор, приложен към документацията за участие.

6. Декларираме, че срокът на валидността на нашата оферта е 5 месеца от датата, която е посочена за дата на получаване на офертите в обявлението за обществената поръчка.

7. В случай, че бъда(см) избран(и) за изпълнител на обществената поръчка се задължавам(е) да представя(им) при сключване на договора гаранция за изпълнението му съгласно условията на документацията, както и документите съгласно изискванията на чл. 112, ал. 1 от ЗОП.

8. Към техническото предложение прилагаме следните документи:

8.1. Пълномощно от производителя-фирма Faiveley Transport Czech a.s., Чешка република за участника-фирма „Симекс-Транс“ ЕООД, гр. Пловдив – заверено копие – 1 стр.

8.2. Спецификация на предлаганите резервни части, в съответствие с Техническата спецификация и Техническите изисквания за доставка на Възложителя, с посочени каталожни и чертежни номера, заверена от производителя фирма Faiveley Transport Czech a.s., Чешка република за производство и доставка през 2018 - 2019 г. с оригинален подпис и печат на Участника-фирма „Симекс-Транс“ ЕООД, гр. Пловдив, с която спецификация се удостоверява, че предлаганите резервни части са включени в производствената програма на производителя за посочения период 2018 – 2019 г. – заверено копие – 2 стр.

8.3. Пълномощно от производителя-фирма EPM Elektropřístroj s.r.o., Чешка република за участника-фирма „Симекс-Транс“ ЕООД, гр. Пловдив- заверено копие – 1 стр.

8.4. Спецификация от производителя-фирма EPM Elektropřístroj s.r.o., Чешка република на предлаганите резервни части, в съответствие с Техническата спецификация и Техническите изисквания за доставка на Възложителя, с приложени към нея чертежи, с вписани номерата на чертежите, по които ще се изработват резервните части – заверено копие – 1 стр.

8.4.1. Чертеж № C20_C40 / Контакттори C20, C25, C32, C40 от производителя-фирма EPM Elektropřístroj s.r.o., Чешка република – заверено копие – 2 стр.

8.4.2. Декларация от участника- фирма „Симекс-Транс“ ЕООД, гр. Пловдив за пълно съответствие по технически характеристики, материал, функции, надеждност, габаритни и присъединителни размери на предлаганите рез.части с тези от каталога на производителя на ел.локомотиви, съгласно каталожните и чертежни номера – оригинал – 1 стр.

8.5. Образец на Свидетелство за качество и комплектност на изделие от производителя-фирма ЕРМ Elektropřistroj s.r.o., Чешка република – оригинал – 1 стр.

8.6. Аксесоари за контактори серии „С“ от производителя-фирма ЕРМ Elektropřistroj s.r.o., Чешка република – заверено копие – 1 стр.

Забележка: Участникът описва като приложения към настоящото техническо предложение конкретните документи, които прилага, описани в т.8 от настоящото техническо предложение, валидни за него.

Дата: 07/12/2018 г.

Подпис:

Печат

(инж. М. Керанов – Директор-упълномощник)



Упълномощен да подпише предложението от името на:
„СИМЕКС-ТРАНС“ ЕООД, гр. Пловдив
/изписва се името на участника/
инж. Митко Керанов – Директор-упълномощник
/изписва се името на упълномощеното лице и длъжността/

44

21

Присъжение № 4.8
към Договор № 79/10.05.19г.

ДО
"БДЖ- ПЪТНИЧЕСКИ ПРЕВОЗИ" ЕООД
УЛ. "ИВАН ВАЗОВ" №3
1080 ГР. СОФИЯ

ТЕХНИЧЕСКО ПРЕДЛОЖЕНИЕ

за обособена позиция № 8 – „Доставка на четкодържатели за електрически локомотиви серии 43, 44 и 45”

От „СИМЕКС-ТРАНС“ ЕООД, с ЕИК 825328824, регистрирано в регистрирано в Пловдивски Окръжен Съд, регистрация по ДДС: BG 825328824, със седалище и адрес на управление гр. Пловдив, ул. „Иван Андонov" №17, адрес за кореспонденция: гр. Пловдив, бул. „Освобождение" № 3, ЖР „Тракия”, к-с SPS, ет. 3, офис 323, телефон за контакт: 032 682876, факс: 032 682876, представлявано от инж. Митко Пейчев Керанов в качеството на Директор – пълномощник.

УВАЖАЕМИ ГОСПОДИН УПРАВИТЕЛ,

Представяме нашето техническо предложение за изпълнение на обществена поръчка с предмет:

„Доставка на резервни части за електрическото оборудване на електрически локомотиви, серии 43, 44 и 45”, за едногодишен период, включваща 8 /осем/ обособени позиции, за обособена позиция № 8 - „Доставка на четкодържатели за електрически локомотиви серии 43, 44 и 45” , както следва:

1. Декларираме, че сме запознати с обявлението за обществената поръчка и документацията за участие в обявената от Вас процедура и изискванията на Закона за обществените поръчки и Правилника за прилагането му.

2. Декларираме, че предлаганите от нас четкодържатели за електрически локомотиви серии 43,44 и 45 ще бъдат произведени и ще отговарят на всички изисквания по каталожен и чертежен номер, в съответствие с Техническата спецификация за необходимите за доставка резервни части за електрическо оборудване на електрически локомотиви, серии 43,44 и 45” на Възложителя и с Техническите изисквания за „Доставка на резервни части за електрическото оборудване на електрически локомотиви серии 43,44 и 45 на Възложителя от документацията за участие.

3. Предлагаме да изпълним поръчката, съгласно изискванията на Възложителя, при следните условия:

3.1. Партиди, срок на доставка и място на доставка

3.1.1. Партиди – доставката на четкодържатели за електрически локомотиви серии 43,44 и 45, се извършва на една партида, по видове и количества, съгласно Техническата спецификация за необходимите за доставка резервни части за електрическо оборудване на електрически локомотиви, серии 43,44 и 45” на Възложителя от документацията за участие.

3.1.2. Срок на доставка – резервните части за електрическото оборудване на електрически локомотиви от обособена позиция №8 ще бъдат доставени в срок до 180 (сто и осемдесет) дни след сключване на договора

3.1.3. Място на доставка: Локомотивно депо София, град София, район Подуяне, ул. „Майчина слава” №2.

Handwritten signatures and initials are present in the bottom right corner of the document.

3.2. Гаранционен срок - 12 (дванадесет) месеца от датата на влягането им в експлоатация. **Гаранционен срок на съхранение** - 18 (осемнадесет) месеца от датата на доставка

4. Опаковка и маркировка:

Запознати сме с изискванията на Възложителя, визирани в Техническите изисквания от документацията за участие в обществената поръчка и декларираме, че ще изпълним следното:

- Опаковката ще бъде стандартна за всички доставяни изделия, като ще запазва целостта и

функционалността на доставяните изделия, както по време на тяхното транспортиране, така и по време на тяхното съхранение в складовете на Възложителя, до изтичане на гаранционния срок.

- Трайна маркировка, в която задължително да бъдат включени: знак на производителя, каталожен номер на изделието, месец и година на производство, производствен номер на всяко изделие.

Маркировката ще бъде нанесена по начин, гарантиращ нейната трайност за целия период на експлоатация, без да нарушава функционалните качества на изделието.

5. Декларираме, че приемаме клаузите в проекта на договор, приложен към документацията за участие.

6. Декларираме, че срокът на валидността на нашата оферта е 5 месеца от датата, която е посочена за дата на получаване на офертите в обявлението за обществената поръчка.

7. В случай, че бъда(ем) избран(и) за изпълнител на обществената поръчка се задължавам(е) да представя(ям) при сключване на договора гаранция за изпълнението му съгласно условията на документацията, както и документите съгласно изискванията на чл. 112, ал. 1 от ЗОП.

8. Към техническото предложение прилагаме следните документи:

8.1. Пълномощно от производителя-фирма NEEHT EU s.r.o., Чешка република за участника-фирма „Симекс-Транс“ ЕООД, гр. Пловдив – оригинал – 1 стр.

8.2. Спецификация на предлаганите резервни части, в съответствие с Техническата спецификация и Техническите изисквания за доставка на Възложителя, с посочени каталожни и чертежни номера, заверена от производителя фирма NEEHT EU s.r.o., Чешка република за производство и доставка през 2018 - 2019 г. с оригинален подпис и печат на Участника-фирма „Симекс-Транс“ ЕООД, гр. Пловдив, с която спецификация се удостоверява, че предлаганите резервни части са включени в производствената програма на производителя за посочения период 2018 – 2019 г. – заверено копие – 1 стр.

8.3. Пълномощно от производителя-фирма Sebes a.s., Чешка република за участника-фирма „Симекс-Транс“ ЕООД, гр. Пловдив – оригинал – 1 стр.

8.4. Спецификация от производителя-фирма Sebes a.s., Чешка република на предлаганите резервни части, в съответствие с Техническата спецификация и Техническите изисквания за доставка на Възложителя, с приложени към нея чертежи, с вписани номерата на чертежите, по които ще се изработват резервните части – оригинал – 1 стр.

8.4.1. Каталожен лист на четкодържател тип Kv от производителя-фирма Sebes a.s., Чешка република – оригинал – 1 стр.

8.4.2. Декларация от участника-фирма „Симекс-Транс“ ЕООД, гр. Пловдив за пълно съответствие по технически характеристики, материал, функции, надеждност, габаритни и присъединителни размери на предлаганите рез. части с тези от каталога на производителя на ел. локомотиви, съгласно каталожните и чертежни номера – оригинал – 1 стр.

Handwritten signatures and initials are present in the bottom right corner of the page.

8.5. Образец на Свидетелство за качество и комплектност на изделие от производителя-фирма Sebes a.s., Чешка република – оригинал – 1 стр.

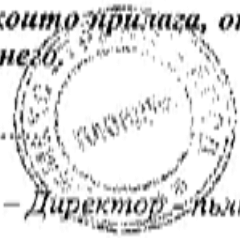
Забележка: Участникът описва като приложения към настоящото техническо предложение конкретните документи, които прилага, описани в т.8 от настоящото техническо предложение, валидни за него.

Дата: 07/12/2018 г.

Подпис:

Печат

(инж. М. Керанов – Директор-пълномощник)



Упълномощен да подпише предложението от името на:

„СИМЕКС-ТРАНС“ ЕООД, гр. Пловдив

/изписва се името на участника/

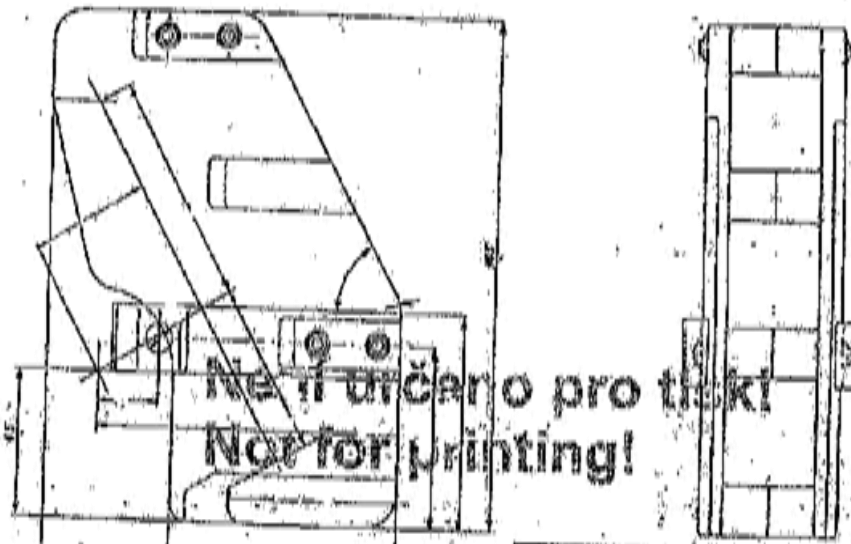
инж. Митко Керанов – Директор-пълномощник

/изписва се името на упълномощеното лице и длъжността/

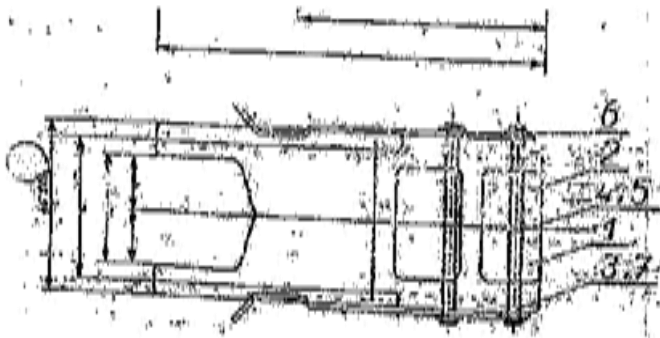
5,

17

Приложение №5
към Договор № 79/10-09/19г



Не се печатат
Not for printing!



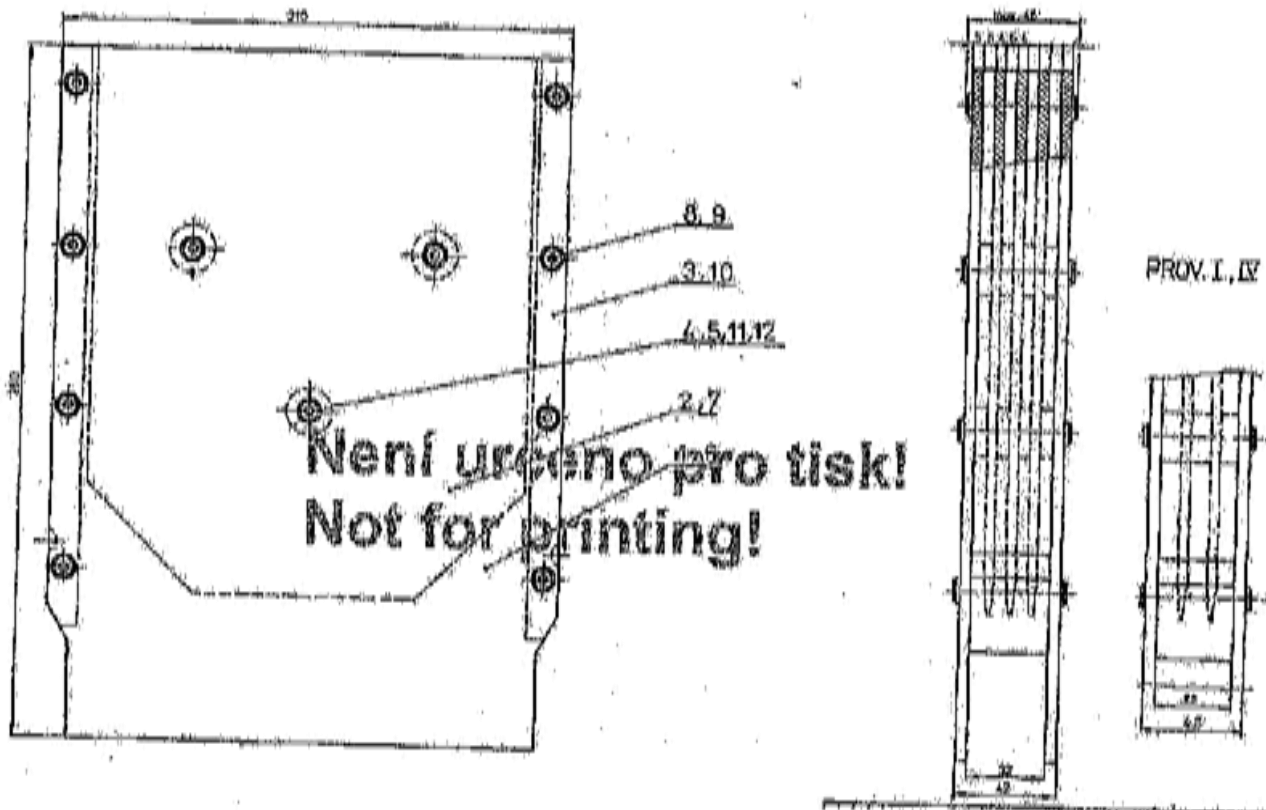
“БДЖ - Пътнически превози” ЕООД
СЪГЛАСУВАНО за 2019 г.
 Директор: *[Signature]*
 София, 25.04.2019 г.

| 7 | Ео 31560 | | | | 2 | Перо | CSN425350.11 | 14260.70 14260.20 | 1x20-92 | 0,015 | | | | |
|-----------|-------------------|------------------|----------------------|--|---|--------------|---------------------------------------|----------------------|---------------|---|---------------------------|------|-----|--|
| 6 | | | | | 8 | Подложка 5,3 | CSN021702.15 | | | | | | | |
| 5 | | | | | 2 | | CSN428710.02 | 423001.11 | ТРКР 5x0,5-58 | | | | | |
| 4 | | | | | 2 | | CSN428710.02 | 423001.11 | ТРКР 5x0,5-58 | | | | | |
| 3 | Ео 21010 | | | | - | Перо | | | | | | | | |
| 2 | Ео 34410 | | | | 1 | Камера | CSN725816 | KERIT | | 0,3 | | | | |
| 1 | Ео 34412 | | | | 1 | Камера | CSN725816 | KERIT | | 0,3 | | | | |
| Част № | Черт. № на детайл | Димен. | IV III II I | | | | РЕЗ. ЧАСТ, ЗАБЕЛЕЖКА, № НА ИЗДЕЛИЕ | Материал | Кат. | РАЗМЕРИ НА МАТЕРИАЛА. № НА МОДЕЛА | Нетно тегло 1бр. – кг. | | | |
| | | | Бройки за изпълнение | | | | | | | | I II III IV | | | |
| | | | | | | | | | | Обща маса кг | I | 0,65 | III | |
| | | | | | | | | | | | II | | IV | |
| МАЩАБ | 1:1 | | ДОПЪЛВА ЧЕРТЕЖ | | | | ТИП | ГРУПА | РЕЗ. ЧАСТ | | | | | |
| ЧЕРТАЛ | Проверил | | ЗАМЕНЯ ЧЕРТЕЖ | | | | Име на чертеж | | | | | | | |
| НОРМ.РЕФ. | - | ДАТА 8.7.1955 | ЗАМЕНЕН ОТ ЧЕРТЕЖ | | | | ДЪГОГАСИТЕЛНА КАМЕРА | | | | | | | |
| ЛЕКОВ | | | | | | | Ео 34408 | | | | | | | |

Подпис и печат: не се четат

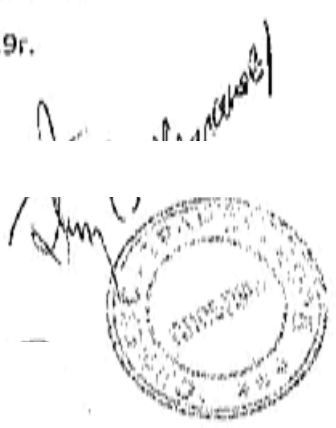
Валиден за 2018-2019г.



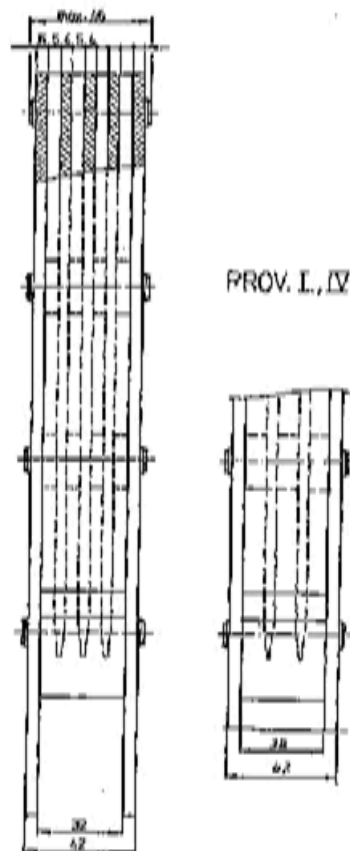
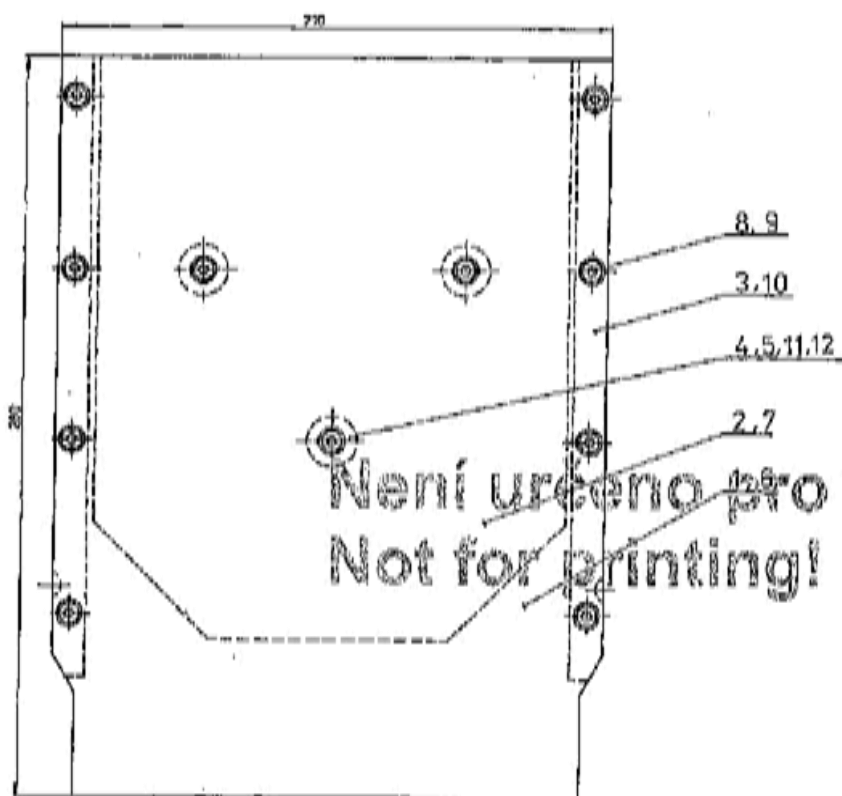


| | | | | | | | | | | | |
|----------------------|---------------------|----------------|---------------------|-----------------------------|----------------------------------|-------------------|----------|--------------------|--------|---|---|
| | | | | ТЕХН. СПЕЦ. Ed 454 933/a | 0,26 | Ен 001224 | | | | | |
| IV | III | II | I | Мат. краен | Заготовка | Клас | Н. тегло | Номер на чертеш | | | |
| Бр. за 1..... | | | Наименование-размер | Мат. изходен | (№ на модел, царпа и под.) | отпадък | Б. тегло | Позиция | | | |
| | | | | | | | | Забелеска | | | |
| | | | | | | | | Озн. бр. | | | |
| | | | | | | | | Техн. № | | | |
| Забелеска | | | | Общо нетно тегло кг. | | ИЗП. I, III 2, 42 | | ИЗП. II, IV 2, ... | | | |
| Мащаб | Чертеш | Куп | № сника | Промяна | Прекр. поз. 2, 4, допълн. поз. 5 | Дата | Подпис | Импрес на врата | a | x | |
| 1:1 | ВАНИКОВА | | | | бр. | | | | 9.2.01 | | x |
| | Проверил | | | | | | | | | | x |
| | Норма | Одобрил | Не трансп. | | | | | | | | x |
| | Произв. | Дата 21.5.1998 | | | | | | | | | x |
| | Подпис: не се четат | | | | | | | | | | |
| ЛЕКОВ | Тип ТРРЛ | Група | Стар чертеш | Нов чертеш | | | | | | | |
| Наименование | | | Ed 232782 | | | | | | | | |
| КАМЕРА | | | | | | | | | | | |
| ДЪГОГАСИТЕЛНА | | | | | | | | | | | |
| | | | Брой листове | | Лист | | | | | | |

Подпис и печат: не се четат
 Валиден за 2018-2019г.



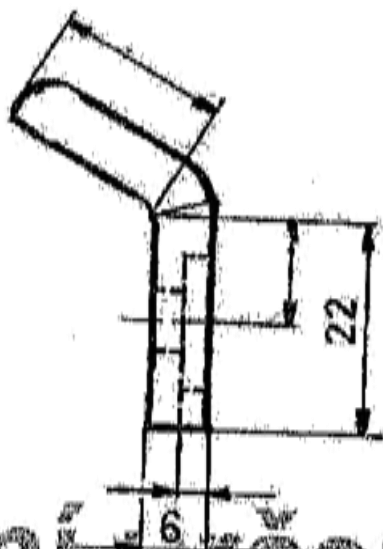
"БДЖ - Пътнически превози" ЕООД
СЪГЛАСУВАНО за 2019 г.
 Директор "БДЖП" _____
 София, 25.04.2019 г.



| | | | |
|------------------------|----|--------------|----|
| KUPOVNÍ KLASIFIKACE | | PROV. I., IV | |
| 11 | 11 | 11 | 11 |
| KOMORA ZHAŠECI | | Ed 232782 | |


FAIVELEY TRANSPORT
 A Mahindra Company
 FAIVELEY TRANSPORT CZECH s.r.o.
 U Přivodské 1315/3, 320 00 Písek
 IČ: 25213824, Tel.: +420 379 207 111

PLATNÉ 720 20K 2018-2019



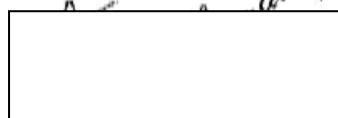
Модел: ПЛО 25x6-42

№10

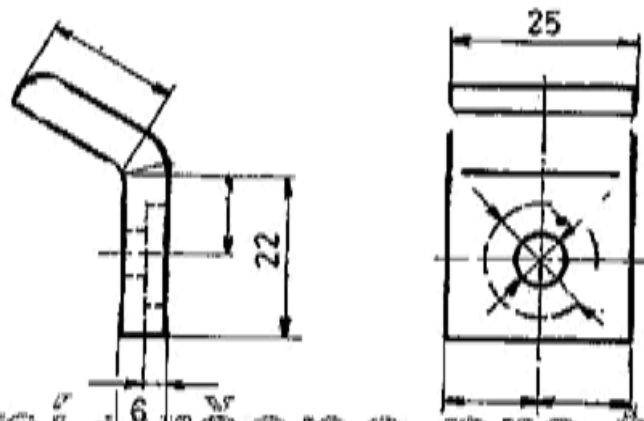
| | | | | | | | | |
|---------------|---------------------|--------------------------|--|-----------------|----------------------|-----------------|---------------------|----------------------|
| а | РЛО 25x6-42 | 423001.31 | СN 428624.02 | 311 | 0,055 0,072 | Ed 180175 | 79 | СDD18028 422-1114 |
| Бр. за 1..... | Наименование-размер | Мат.краек Мат.изходен | Заготовка (№ на модел, щампа и под.) | Клас отпадък | Н. тегло Б. тегло | Номер на чертан | Позиция Оан. бр. | Забележка Техн. № |
| Забележка | | | Общо нетно тегло кг. | | | | | |
| Масщаб | Чертан ВАНИКОВА | № сника | | МАТЕР. ПРОФИЛ З | | 29.8.03 | а х | |
| 1.1 | Проверил НОМИ | | | Промисла | АРЕНА | Подпис | Индикс на грона | х |
| | Норми | | | | | | | х |
| | Проняз. | Одобрил | № трансп. | | | | | х |
| | КОП СТАДЛЕРОВА | Дата 22.10.81 | | | | | | а |
| Леков | Тип 393M1 | Група | Стар чертеж | Ео 21024 | Нов чертеж | | | |
| | Наименование | | Ed 535138 | | | | | |
| | КОНТАКТ | | Брой листове | | Лист | | а | |

Подпис и печат: не се четат

Валиден за 2018-2019г.



“БДЖ - Изтнически превози” ЕООД
СЪГЛАСУВАНО за 2019 г.
 Директор “ИЗПСВ” *[Signature]*
 София, 25.04.2019 г.



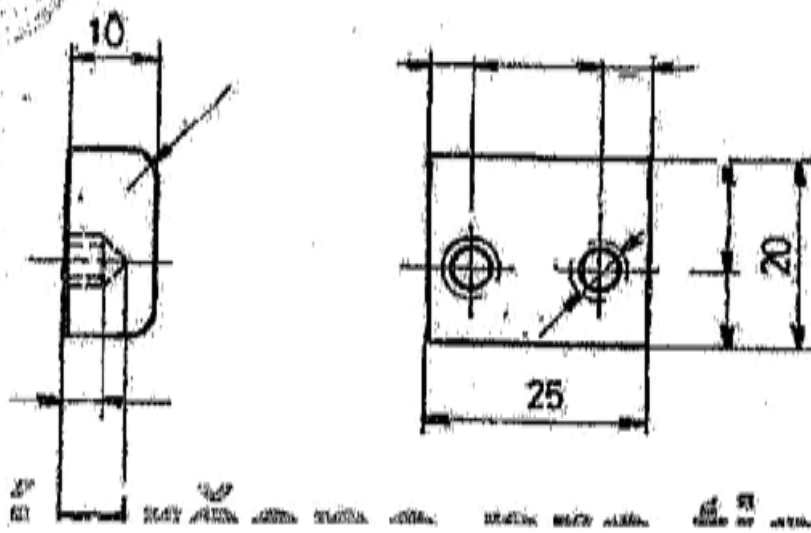
Ni 10

Není určeno pro tisk

| | | | | | | | | |
|----------------|-------------------|------------------|--|-----------------------|-------------|-----------------|---------|-------------|
| PLD 25x26-42 | | 423001.31 | CSN | 311 | 0,055 | Ed130175 | 79 | CDD18028 |
| Název - Rozměr | | Mat. konečný | Polotovár (číslo modelu, zápusťky apod.) | Trída ot. padu | Č hmot | Číslo výkresu | Pozice | Poznámka |
| Poznámka | | Mat. výchozí | | | Hr hmot | | Ozn. ks | Tech. číslo |
| 1.1 | Kreslil VANIŠKOVÁ | Ma | C snímku | Celková čísta hmot kg | | MATER. PROFIL 3 | | |
| | Průzkoušel NOVÝ | Ma | | Zařeno | 29.8.01 | Pal | | x |
| | Norm. ref. | Ma | | | | | | x |
| | Vyr. projedn. | Schválil Beníšek | C transp | | | | | x |
| | KOP. ŠTADLEROVA | Dne 22.10.81 | | | | | | x |
| Typ 39SM1 | | Skupina | Starý výkres E0 24024 | | Nový výkres | | | |
| Název | | DOTYK | | Ed535138 | | Počet listů | | |
| SAROV | | | | | | List | | |

FAIVELEY Transport
 FAIVELEY TRANSPORT CZECH s.s.
 U Převážek 315/3, 326 00 Píseň
 IČ: 25213429, tel: +420 279 207 111

Platné pro rok 2018-2019



№8
изпълнение №15

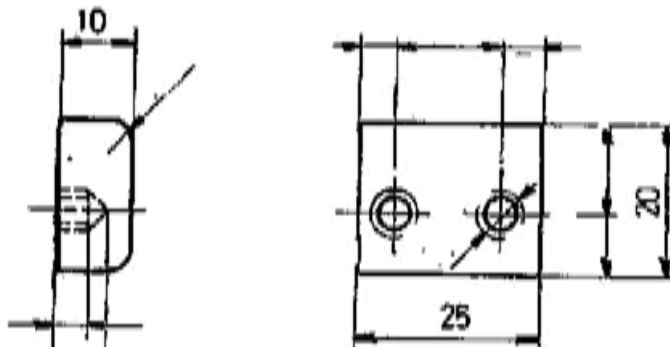
| | | | | | | | | | | | | |
|---------------|----------------|---------------|----------------|-------------------------|----------------------|---|-----------------|----------------------|-----------------|----------|-----------------|---|
| | | | PLO 20x10-25 | 423001.31 | CSN 428624.02 | 311 | 0,045 0,067 | Ed 130175 | 80 | 422-1114 | | |
| IV | III | II | I | Наименование- размер | Мат.крак | Заготовка (Не на модел, щампа и под.) | Клас отладък | Н, тегло Б, тегло | Номер на чертеж | Позиция | Забеложка | |
| Бр. за 1..... | | | Мат.находен | | Оан. бр. | | | | | Техн. № | | |
| Забеложка | | | | | Общо нетно тегло кг. | | | | | | | |
| Машаб 1:1 | Чертаж | ВАНИКОВА | | Проверка | МАТЕР. ПРОФИЛ 61 | | | Дата | 29.8.01 | Подпис | Индекс на пром. | x |
| | Проверил | НОВИ | | | | x | | | | | | |
| | Норма | | | | | x | | | | | | |
| | Пронзв. | Одобрил | | | № трансп. | | x | | | | | |
| | КОП СТАДЛЕРОВА | Дата 22.10.81 | | | | | a | | | | | |
| Леков | Тип 395M1 | Група | Стар чертеж | Бо 21023 | Нов чертеж | | | | | | | |
| Наименование | | | КОНТАКТ | | | | | | | | | |
| | | | Брой листове | | | Ed 535137 | | | Лист | | | a |

Подпис и печат: не се четат

Валиден за 2018-2019г.

Handwritten signature

“БДЖ - Пътнически превози” ЕООД
СЪГЛАСУВАНО за 2019 г.
 Директор “БДЖП”
 София, 25.07.2019 г.



Ni 8

TROP. PROV. Ni 15

Není určeno pro tisk!

| | | | | | | | | |
|--------------|------------------------------|------------------------|---|-------------|-------------|---------------|---------|-------------|
| PLD 20x10-25 | | 423001.31 | ČSN 42862-02 | 311 | 0,045 | Ed | 80 | 422-1114 |
| IV III II I | Název - Rozměr | Mat. konečný | Polotovár (číslo modelu, zápusky apod.) | Uříd. oděru | Č. hmota | Číslo výkresu | Pozice | Poznámka |
| Ks pro 1 | | Mat. výchozí | | | Hr. hmota | | Ozm. ks | Tech. číslo |
| Poznámka | | Celková čísla hmoty kg | | | | | | |
| Šifro | Kreslil VANIKOVA | Č. snímku | MATER. PROEIL 61 | | 29.8.81 | Podp. | | * |
| 1-1 | Přizkoušel NOVY | | | | | | | * |
| | Norm. ref. | | | | | | | * |
| | Vyr. projedn. KOP ŠTADLEROVA | Č. transp | | | | | | * |
| | Schválil Dne 22.10.81 | | | | | | | * |
| Typ 39 SM1 | | Skupina | Starý výkres Eo 21023 | | Nový výkres | | | |
| Název | | DOTYK | | Ed535137 | | Počet listů | | |



FAIVELEY TRANSPORT CZECH a.s.
U Právních 1315/3, 328 00 Píseň
IČ: 25213422 (IAT) +320 379 207 111

21974# pro 202 2010-2019

1,7

4

6

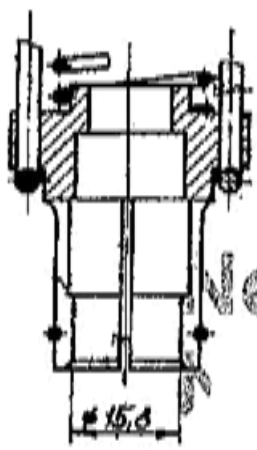
2

5

ДЕТАЛЬ ①
DETAIL A

M11

EX 53



není určeno pro tisk!

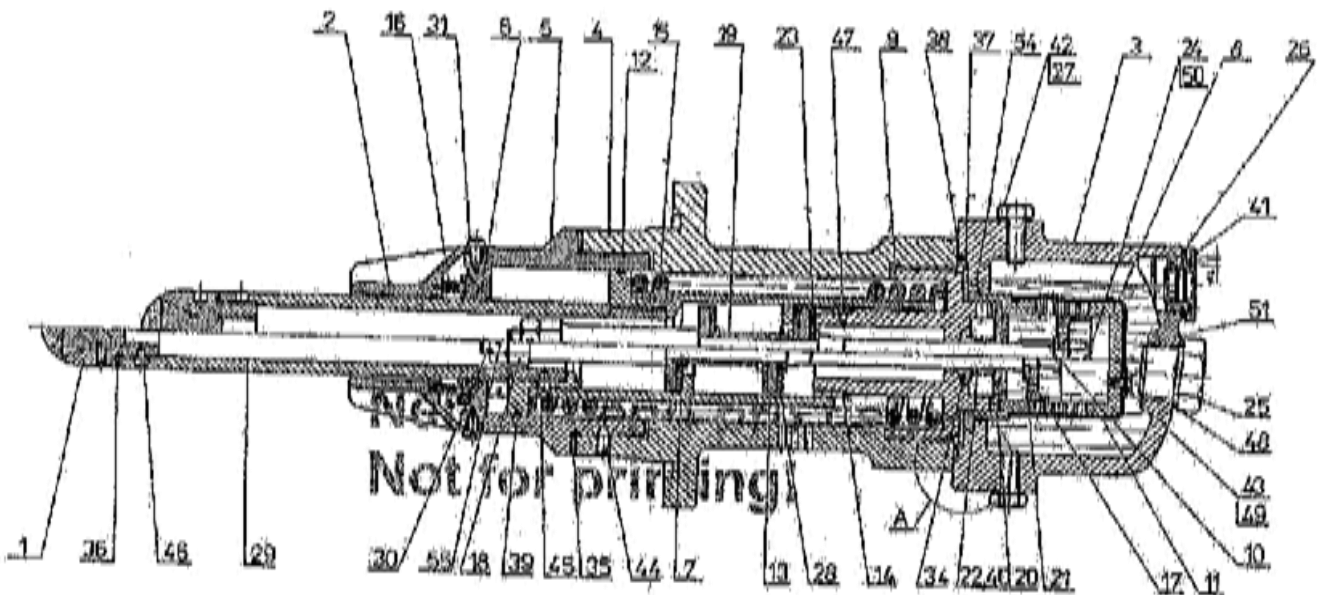
| | | | | | | | | | | |
|-----------------------------|-----|------------------------------------|------------|------------------------------|---|------------------------------|-----------------------|------------------------------|-------------------|-----------------------|
| 1 | - | KUSOVNÍK II PROV. Eh 420 216 01 | | | | Eh 001223 | 89 | 222-2219 | | |
| - | 7 | KUSOVNÍK I PROV. Eh 420 216 01 | | | | R 70226 Eh 001223 | 89 | 222-2219 | | |
| IV | PII | Název | Kožené | Mot. konečný Mot. v. hoř. | Polotovar číslo modelu, složení (použ.) | číslo od použ. | C. hmota Hr. hmota | Celková čistá hmota kg 0,145 | Postup Ozn. ka | Průběh Tech. číslo |
| oznamka | | PATRI K Eh 001223 | | P0 | 89 | Celková čistá hmota kg 0,145 | | | | |
| →Název | | Klasik | GAZAR-IC | Konstrukce | | | | | | |
| 2 | 1 | Prokousel | Konštrukce | | | | | | | |
| 1 | 1 | Norm. sel | | | | | | | | |
| | | Vř. provedn. | Schválil | 8.8.1973 | C. úsp. sp. | | | | | |
| Typ | | PPLT-25-300(33) Salmora | | PRIPS. II. PROV. | | 18.3.88 | | | | |
| Favveloy | | BABIJKHOV KOHTAKT | | 4-907528 a b | | Eh 420 202 | | | | |
| FAVELLEY TRANSPORT C. S. J. | | U Pilyardě 1318/3, 326 00 Blatná | | Eh 420 202 | | 2014-2019 | | | | |



FAVELLEY TRANSPORT C. S. J.
U Pilyardě 1318/3, 326 00 Blatná
IČ: 25274423, tel.: +420 378 2014

4-907528 a b
Eh 420 202

2014-2019



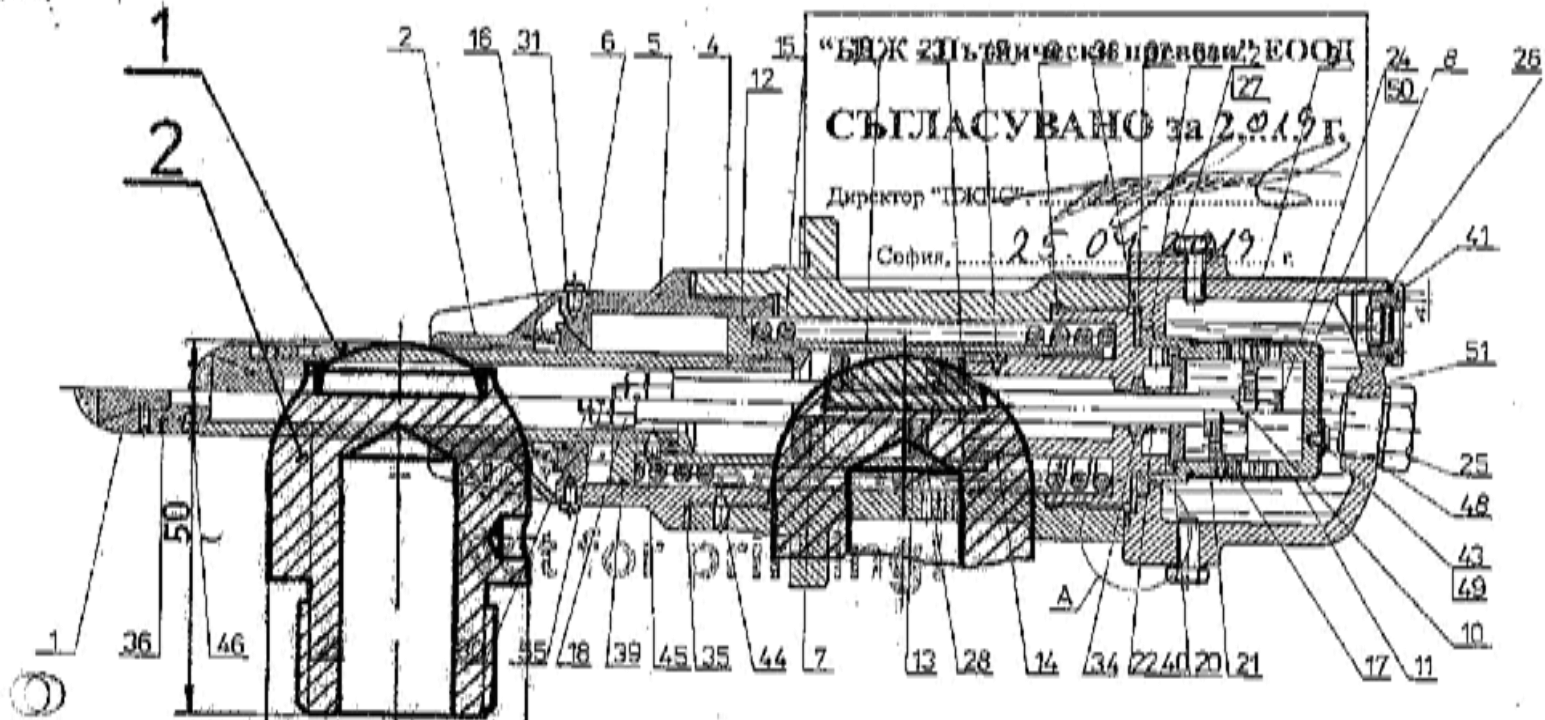
| | | | | | | | | | | | | |
|----------|-----|-----------------------------|----------|---------------------------|----------------------------|---|----------------|----------------------|----------------|--------------------|---------------------|----|
| | | | | ТЕХН. СПЕЦ. Ед 453 053 | | Ед 000260 | 7 | 788-8330 | | | | |
| IV | III | II | I | Наименование-размер | Мат. краен Мат. изходен | Заготовка (№ на модел, цџампа и под.) | Клас отпаџџ | Н. тегло Б. тегло | Номер на чертџ | Позиџи Оан. бр. | Забелџка Техн. № | |
| Забелџка | | | | | | | | | | | | |
| Мџџаб | | | | Обџо нетно тегло кг. 10.3 | | | | | | | | |
| 1.1 | | Чертџ НОВИ | Не снџка | | ДОПЪЛНЕНА ЗАЯВКА | | 16.2.88 | | | | a | 1x |
| | | Проверџ | | | ДОПЪЛНЕНА ЗАЯВКА | | 17.4.99 | | | | b | x |
| | | Норма | | | | | | | | | | x |
| | | Пронзв. | Одобрил | Не трансп. | | | | | | | | x |
| | | Дата 17.6.77 | | | | | | | | | | x |
| Леков | | Тип 2BVV258 | Група | | Стар чертџ | | Ед 180 392 | | Нов чертџ | | | |
| | | Наименование | | | | | | | | | | b |
| | | ПОДВИЖЕН КОНТАКТ | | | | | | Ед 231779 | | | | |
| | | | | Брой листове | | | | Лист | | | | |

Подпис и печат: не се четат

Валиден за 2018-2019г.

“БДЖ - Пџтнически прсвози” ЕООД
СЪГЛАСУВАНО за 2019 г.
 Директор “ГЖПС”
 София, ... 25.04.2019 г.





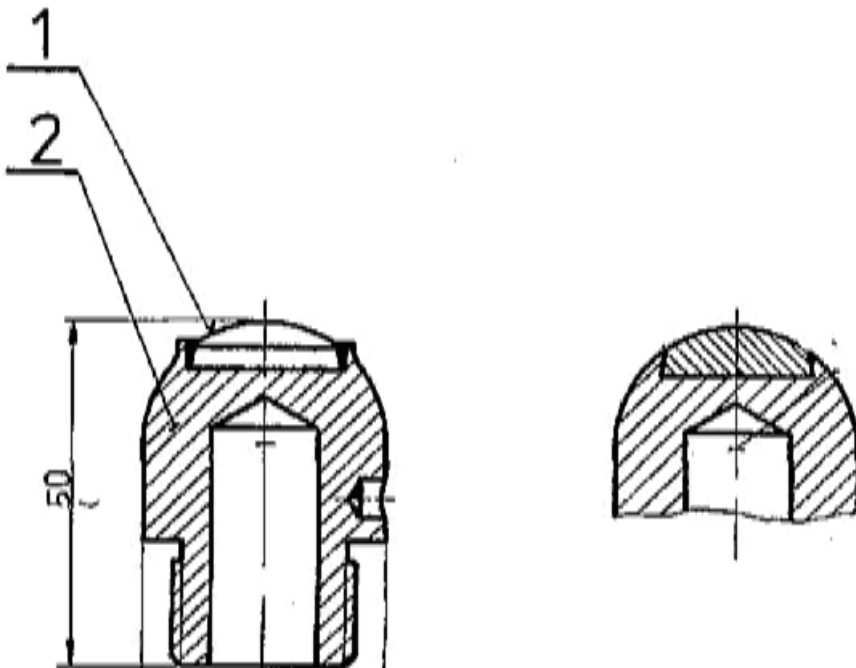
Не е изречено pro tisk!
Not for printing!

| | | | |
|---|-----------|--------|------|
| № | ИЗДАНИЕ | ПОДПИС | ДАТА |
| 1 | Ed 231779 | | |

| | | | | | | | | | | | |
|--------------------------------|----------------|----------------------------|------------------------------|-------------------|------------------------|-----------------|----------|-----------|-----------------|---|---|
| 1 | КРЪГЪЛ КОНТАКТ | 423001 21 | CSN 428612 02 | 311 | 0,192 | Ed 439 418 | 1 | E 3066 | | | |
| IV | ЗАВАЛ. КОНТАКТ | A 76 | | | 0,017 | Ed 535 004 | | | | | |
| Бр. за | Именова-ние | Мат.краен | Заготовка | Клас отпадък | Н. тегло | Номер на чертєж | Позиция | Забелєжка | | | |
| 250 3423 | размер | Мат.изходен | (Не на модел, цялост и т.н.) | | Б. тегло | | Озн. Бр. | Техн. № | | | |
| Забелєжка | | Общо нетно тегло кг. 0,209 | | | | | | | | | |
| Мащаб | Чертєж НОВИ | № снимка | | Правилна | ДОПЪЛНЕНО ПОСРЕБРЯВАНЕ | | Дата | Подпис | Индекс на пров. | a | x |
| | Проверил НОВИ | | | | | 13.7.87 | | | | x | |
| | Норма | | | | | | | | | x | |
| | Пронзв. | Одобрил | № трансл. | | | | | | | x | |
| Подпис и печат: не се четат | | Тип ZDVV258 | Група | Стар чертєж | Ео 48 026/1 | Нов чертєж | | | | | |
| | | Наименование | | Ed 439 418 | | | | | | | |
| | | КОНТАКТ | | Брой листове | | Лист | | | | | |

Валиден за 2018-2019г.





Nepřurčeno pro tisk!
Not for printing!

Handwritten signature

788-2219

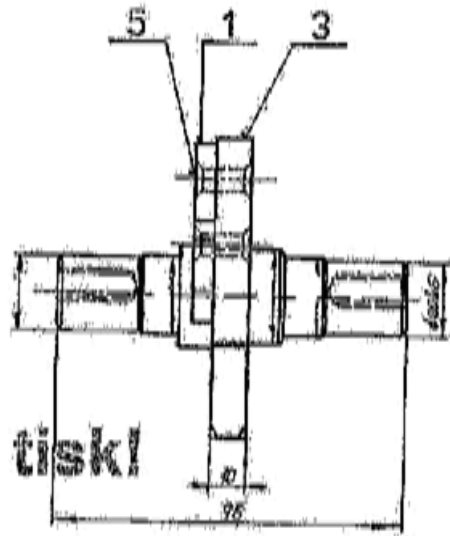
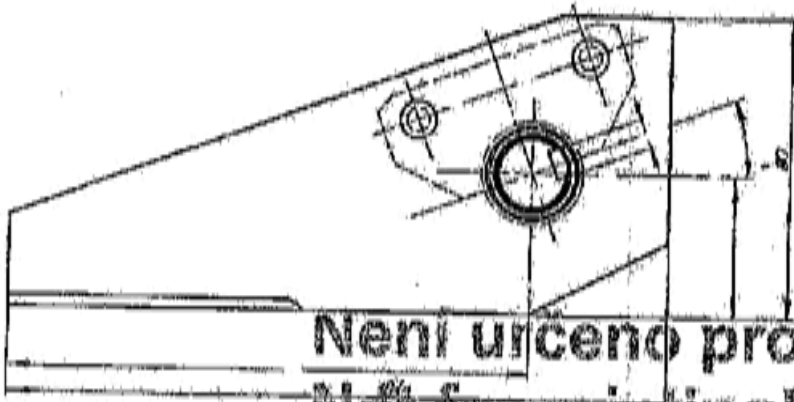
| | | | | | | | | |
|---|-----------------------------|-----------|------------------|-----|-------|---------------|---|----------|
| 1 | KULOVÝ KONTAKT KR36 - 47 | 423001.21 | ČSN 428612 02 | 311 | 0,192 | Ed 439 421 | 2 | 228-2214 |
| 1 | OPAL KONTAKT | A 76 | | | 0,017 | Ed 535 004 | 1 | E 3062 |

| IV | III | II | I | Název - Rozměr | Mat konečný Mat výchozí | Položka (číslo modelu, zapustky opod) | Třída od- padu | C hmot Hr hmot | Číslo výkresu | Pozice Ozn ks | Poznámka Tech číslo |
|----------|-----|----|---|------------------------------|----------------------------|---|----------------------|--------------------|---------------|------------------|------------------------|
| Poznámka | | | | Celková čísta hmoty kg 0,209 | | | | | | | |
| 1 | 1 | | | Měřítka | Kreslí NOVÝ | C snímku | Zvěno | DOPLNĚNO STŘIBŘENÍ | 13 7 4 4 | Ka. | a |
| | | | | | Frezkařel NOVÝ | | | | | | x |
| | | | | | Norm. ref. | | | | | | x |
| | | | | | Vyr. provedn | Schválil Dne 8.12.1980 | C transp | | | | x |

| | | | |
|--|------------|---------|--|
| <p>FAIVELEY TRANSPORT ČECH s.r.o. Přívězková 1315/3, 326 00 Píseň IČ: 262/3423, tel.: +420 379 207 111</p> | Typ DVV 25 | Skupina | Starý výkres Eo 48 026/I Nový výkres |
| | KONTAKT | | Ed 439 418 |
| | | | Pačet listů |

Handwritten signature

Handwritten note: PLOŠNĚ PRO ROČ 2018-2019



Нени urceno pro tisk!
Not for printing!

| | | | | | | | | | |
|-------------------------|----------------|---------------------------|-----------|----------------------------|-----------------------------|---------|----------|-----------------|--|
| | | ТЕХН. СПЕЦ. Ed453359/а | | 1,46 | Ed 130851 | 1 | | | |
| | | | | | | | 451-3229 | | |
| IV | III | II | I | Мат.краен | Заготовка | Клас | Н. тегло | Номер на чертеж | |
| Бр. за 1 | | Наименование-размер | | Мат.изходен | (№ на модел, шрифта и под.) | отпадық | Б. тегло | Позиция | |
| | | | | | | | | Озн. бр. | |
| | | | | | | | | Техн. № | |
| Забележка | | | | Общо нетно тегло кг. 0,209 | | | | | |
| Машаб | Чертал КРОХА | № сника | | Промена | ДЪЛЖИНАТА НА НИТА ПОЗ.5 | 30,6,82 | Подпис | Индикс на пром. | |
| 1:1 | Проверил КРОХА | | | | ДА СЕ НАМАЛИ ОТ 1-20 НА | | | | |
| | Норма | | | | 26 | | | | |
| | Произв. | Одобрил | № трансп. | | | | | | |
| | | Дата 5.6.79 | | | | | | | |
| Лехав | Тип 2DVV25В | Група | | Стар чертеж | Нов чертеж | | | | |
| Наименование | | | | Ed 334389 | | | | | |
| ПОДВИЖЕН КОНТАКТ | | | | Брой листове | Лист | | | | |

Подпис и печат: не се четат

Валиден за 2018-2019г.

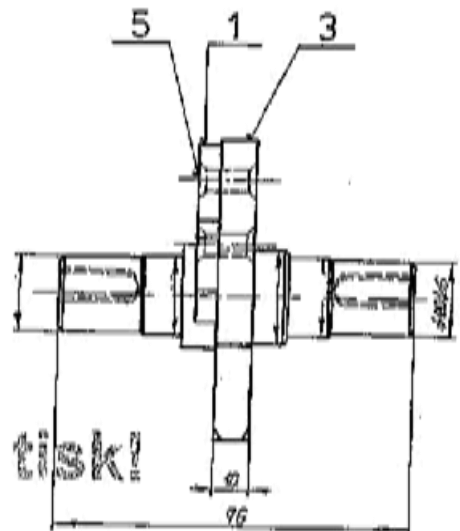
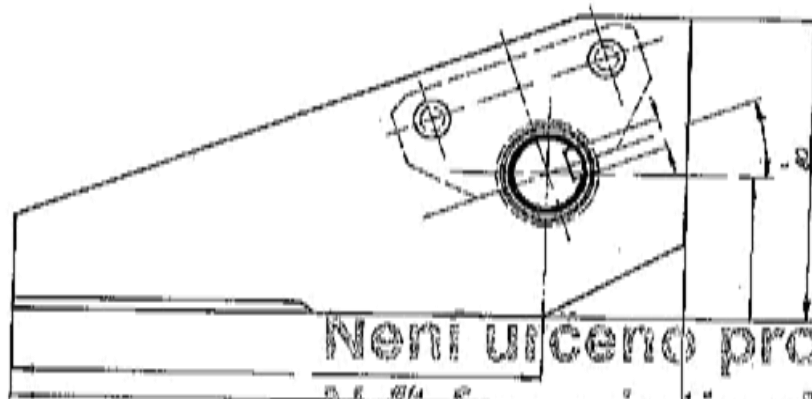
“БДЖ - Пътнически превози” ЕООД

СЪГЛАСУВАНО за 2019 г.

Директор “ТДЖП”

София, 25.04.2019 г.





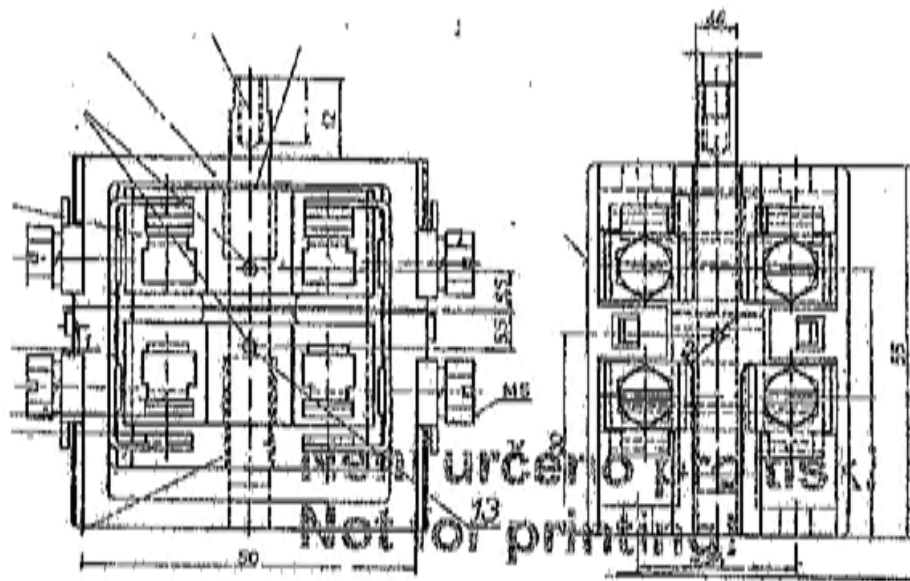
Není určeno pro tisk!
Not for printing!

| | | | | | | | | | | | |
|--|----------------|--------------------|---------------------------------|------------------------------|----------------|----|----|----|----|----|----|
| KUSOVNÍK Ed.334389 | | 5,46 | Ed KROK 1 | 1 | 107-2009 | | | | | | |
| IV. 11. 2011 | Název + Rozměr | Průřez Hmotnost | Plátno (Odpovídá skladbě) | Střih až do Hr. 100 | Číslo části | | | | | | |
| <table border="1"> <tr> <td>11</td> <td>11</td> <td>11</td> <td>11</td> <td>11</td> <td>11</td> </tr> </table> | | | | | | 11 | 11 | 11 | 11 | 11 | 11 |
| 11 | 11 | 11 | 11 | 11 | 11 | | | | | | |
| POHYBLIVÝ KONTAKT | | Ed.334389 | | a | | | | | | | |

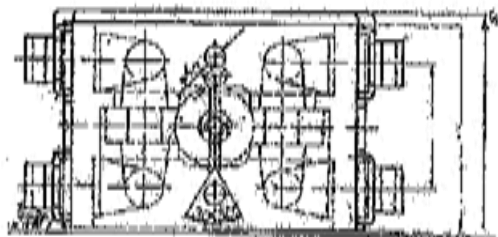
FAIVELEY Transport
a. s. r. o.
U Přívaděčů 115/3, 326 00 Písek
IČ: 25213429, tel.: +420 378 207 111

PLATNÉ PRO ROK 2010-2019

ВЪНШНИ И ИЗВЪН ДА СЕ ПРОБИВЕ
ОТВОРЪТ ДО ДЪЛГОЧИНА 1 мм
ПРИ МОНТ. ДА СЕ ИЗПОЛНИ В
БЪЛ ЦВЪТ



5 ИЗП I 2 ВКЛ+2ИЗКЛ CS13029
ИЗП II 3 ВКЛ+1 ИЗКЛ CS13079
ИЗП III 2 ВКЛ+2 ИЗКЛ CS13026
ИЗП IV 3 ВКЛ+1 ИЗКЛ CS13024
ИЗП V 4 ВКЛ+0 ИЗКЛ CS13045



“БДЖ - Лъгнически превози” ЕООД
СЪГЛАСУВАНО за 2019 г.
Директор “ТДКПС”
София, 25.04.2019 г.

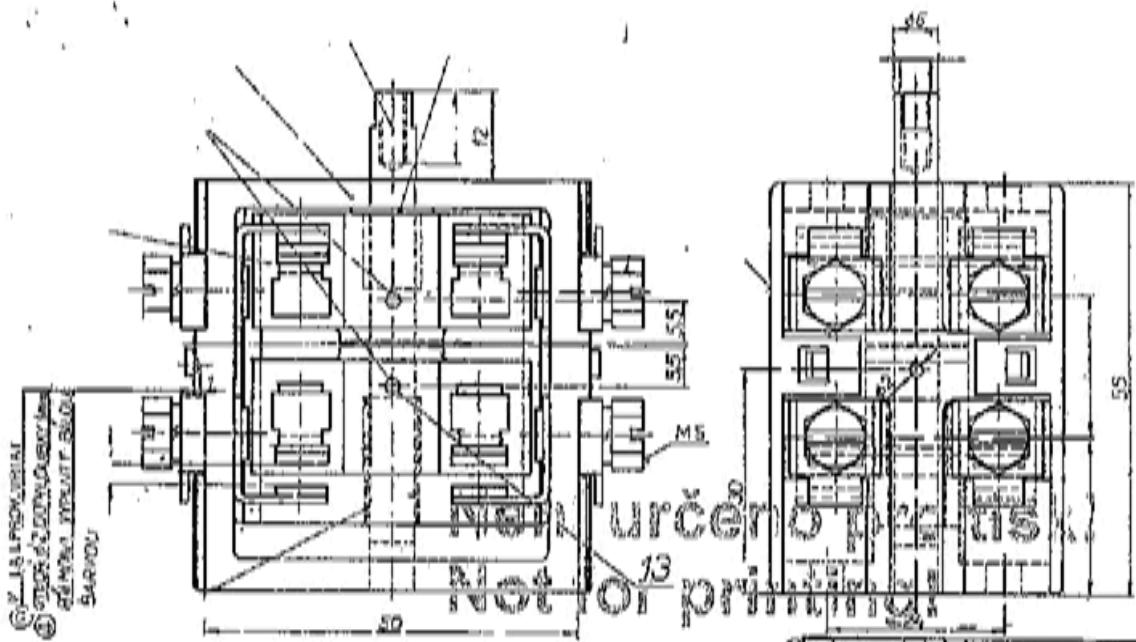
| | | | | | | | | | | | |
|----|-----------|---|---|---|---|---|-------------------------------|----------|-------------|---------|---------|
| 16 | Ed 439359 | 2 | 2 | 2 | 2 | 2 | Катак Поликарбонат денсан 141 | | | 0,0046 | |
| 15 | Ed 334942 | 1 | - | - | - | - | Скелет с неподв. контакти | Изп. III | Комплект | 0,1 | 441 |
| 14 | | 1 | 1 | 1 | 1 | 1 | Конопен шуф | | | 0,0031 | |
| 13 | | 2 | 2 | 2 | 2 | 2 | Шплинт 2x16 | | CSN02178105 | 0,00052 | |
| 12 | Ed 440347 | 2 | 2 | 2 | - | - | Задв. контакти Ed 453800 | Изп. II | Комплект | 0,0148 | 981-115 |
| 11 | Ed 430595 | 1 | 1 | 1 | - | - | Пружина CSN426450 | 426450.2 | 8002 | 0,0006 | 5020147 |

| | | | | | | | | | | | | |
|-----------|--------------------|-----------------|-------------------|---------------|-----------------|-----|------------------------------------|-----------------|-----------|-------------------------|-------------|-------------|
| 10 | Ed334942 | - | 1 | - | 1 | - | скелет с неподв. контакти | изп. II | | комплект | 0,4 | |
| 9 | | 2 | 2 | 2 | 2 | 2 | подложка Ø6,511 CSN 6-4111 | 64111 2 | | 133 | 0,0006 | помр. 01905 |
| 8 | | 8 | 8 | 8 | 8 | 8 | пруж. подложка -5 | | | CSN021740.05 | 0,0003 | |
| 7 | Ed66563 | 8 | 8 | 8 | 8 | 8 | подложка CSN42631292 | 1132421 | | PL-1-14x16,5 | 0,0215 | |
| 6 | | 8 | 8 | 8 | 8 | 8 | болт М5x12 | | | CSN021110525 | 0,0024 | |
| 5 | | 1 | 1 | 1 | 1 | 1 | предл.скоба пръстен 5 | | | CSN02292900 | 0,00034 | |
| 4 | Ed69425 | - | - | - | 1 | 1 | пружина CSN426450 | 4264502 | 5002 | Ø0,4-286 | 0,00028 | 120 |
| 3 | Ed66231/d | 1 | 1 | 1 | 1 | 1 | вал CSN42651012 | 111090 | 003 | Ø6-60 | 0,014 | |
| 2 | Ed440341 | - | - | - | 2 | 2 | задв. контакти Ed453800 | изп. I | | комплект | 0,0195 | 2781 |
| 1 | Ed334942 | - | - | 1 | - | 1 | скелет с неподв. контакти | изп. I | | комплект | 0,11 | |
| | черт. № на детайла | V | IV | I | II | I | РЕЗ. ЧАСТ, ЗАБЕЛЖИКА, № НА ИЗДЕЛИЕ | материал | кат. отп. | размери мат. № на модел | нетно тегло | забел. |
| | | | | | | | | | | Общо тегло кг. | 0,157 | III |
| | | | | | | | | | | | | IV |
| машаб | 2-1 | | Допълва чертеж | | | тип | група | рез. част | | Фиг. 30 | | |
| чертеж | проверил | Замества чертеж | | Име на чертеж | | | | ПОМОЩЕН КОНТАКТ | | | | |
| норм. реф | | дата на обнов. | Заманен от чертеж | | ПОМОЩЕН КОНТАКТ | | | | | | | |
| | | 19.5.79 | | | Ed 65130/g | | | | | | | |

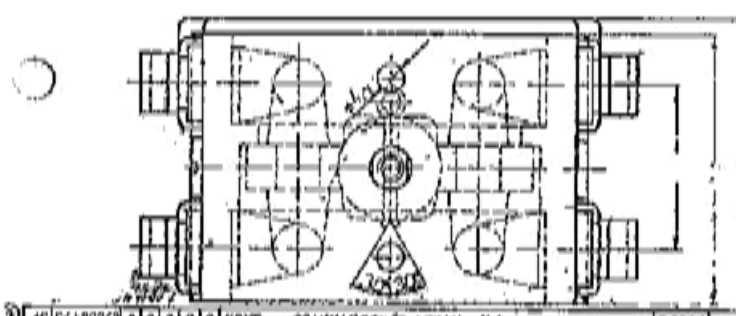
Подпис и печат: не се четат

Валиден за 2018-2019г.





- PROV I 2 ZAP + 2 VYP čs. 13021
- PROV II 3 ZAP + 1 VYP čs. 13021
- PROV III 2 ZAP + 2 VYP čs. 13021
- PROV IV 3 ZAP + 1 VYP čs. 13021
- PROV V 4 ZAP + 0 VYP čs. 13044



| | | | | | | | | | |
|----|----------|---|---|---|---|-------------------------|------------------------|---------|-----|
| 11 | 00000000 | 1 | 1 | 1 | 1 | KRYT | POLYKARBONÁT LETAŇ 161 | 00046 | |
| 12 | 00000000 | 1 | 1 | 1 | 1 | MONTAŽNÍ PŘÍM. KONTAKTY | PROV III | SESTAVA | 04 |
| 13 | 00000000 | 1 | 1 | 1 | 1 | KONTAKTNÍ ŠROUB | 40x4x120 | 00001 | |
| 14 | 00000000 | 2 | 2 | 2 | 2 | ZÁVLAKA | 2 x 40 | 00002 | |
| 15 | 00000000 | 2 | 2 | 2 | 2 | POH. KONTAKTY | PROV I | SESTAVA | 011 |
| 16 | 00000000 | 1 | 1 | 1 | 1 | PRŮŽINA ČSN 426450 | 1,2x1,5x25 | 00003 | |

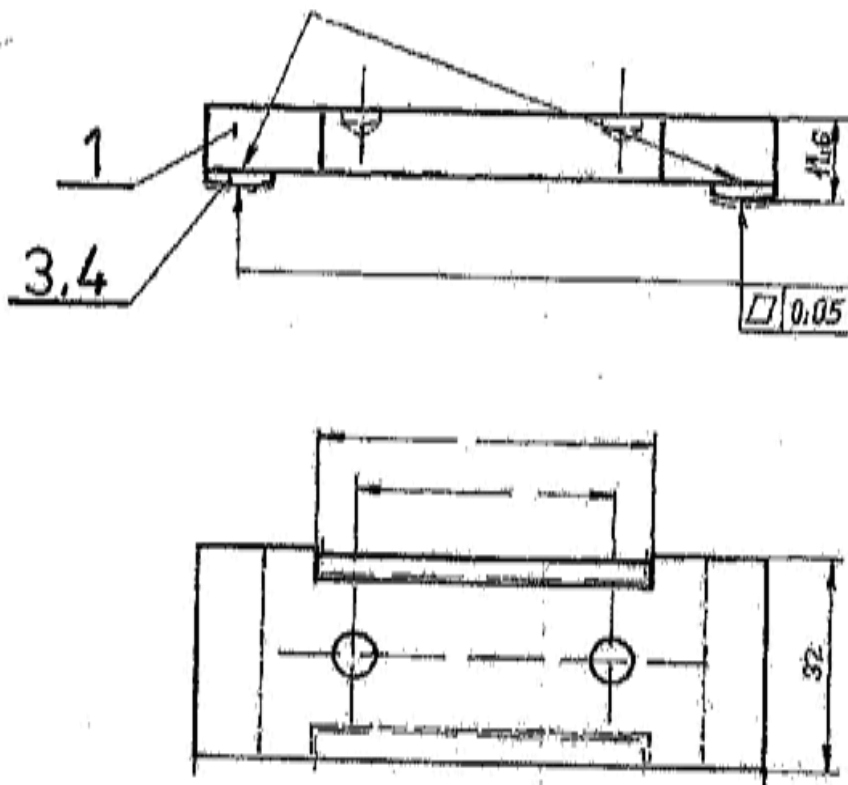
| | | | | | | | | | |
|----|----------|---|---|---|---|-------------------------|------------|---------|-------|
| 10 | 00000000 | 1 | 1 | 1 | 1 | MONTAŽNÍ PŘÍM. KONTAKTY | PROV II | SESTAVA | 04 |
| 9 | 00000000 | 2 | 2 | 2 | 2 | PODLOŽKA | PROV III | SESTAVA | 04 |
| 8 | 00000000 | 0 | 0 | 0 | 0 | PRŮL. PODLOŽKA - 3 | | SESTAVA | 05 |
| 7 | 00000000 | 0 | 0 | 0 | 0 | PODLOŽKA ČSN 426450 | 3x11x21 | 00004 | |
| 6 | 00000000 | 0 | 0 | 0 | 0 | ŠROUB M8x72 | | SESTAVA | 00005 |
| 5 | 00000000 | 1 | 1 | 1 | 1 | POH. TĚŽENÍ | PROV I | SESTAVA | 011 |
| 4 | 00000000 | 1 | 1 | 1 | 1 | PRŮŽINA ČSN 426450 | 1,2x1,5x25 | 00006 | |
| 3 | 00000000 | 1 | 1 | 1 | 1 | HRDÍLKO ČSN 426410 | 11108 | 00007 | |
| 2 | 00000000 | 1 | 1 | 1 | 1 | POH. KONTAKTY | PROV I | SESTAVA | 011 |
| 1 | 00000000 | 1 | 1 | 1 | 1 | SESTAVA | PROV I | SESTAVA | 011 |

Fahrelay Transport
 FAHRELEY TRANSPORT CZECH s.r.o.
 U Přívadce 1318/3, 326 00 Píseň
 IČ: 25213423, tel.: +420 379 207 111

PLATNÁ PRO 2008-2010-2019

POMOCNÉ DOTEKY

Ed 65130 / g

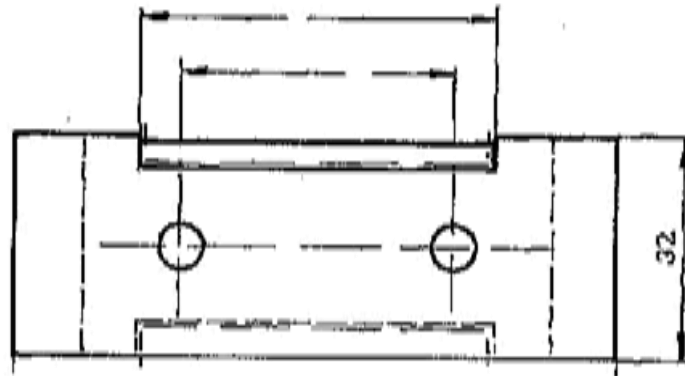
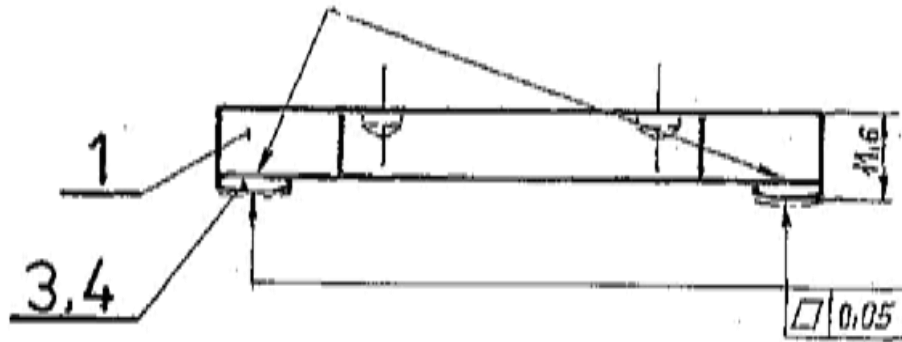


“БДЖ - Пътнически превози” ЕООД
СЪГЛАСУВАНО за 2019 г.
 Директор “ТДКПС”
 София, 25.04.2019 г.

| | | | | | | | | | | 370 - 2119 | |
|-----------|-----|----|--|---------------------|--------------------------|--|--------------|-----------------------------|------------------|---------------------|----------------------|
| | /2 | 71 | ПРИПОЙ В Ag40 Cu2n Cd 630/595 0,4x5-30 | 05 5668 | ČSN 055650 B | | 0,0013 | | | 7 | |
| | | 1 | ТАВИД/Ю FB 11-21 | | ČSN 055770 | | 0,001 | | | 6 | |
| | | - | СРЕБЪРЕН КОНТАКТ | Ag самородна | | | 0,0063 | Ed 535085 | | 5 | |
| | | - | КОНТАКТ 2x10-32 | Ag CdO15 | | | 0,0061 | Ed 534401/a | | 4 | 311-1114 |
| | | 2 | КОНТАКТ 2x10-32 | AgSnO | ЕДНОСТРАННО ОКИСЛЕН | | 0,005 | Ed 535440 | | 3 | 311-1114 |
| | | | | | | | | | | 2 | 391-1115 |
| | | 1 | ГЛАВЕН КОНТАКТ 32x10-88 | 423001 21 | ČSN 42862402 | 311 | 0,231 | Ed 439 614/b | | 1 | 316-2114 |
| IV | III | II | I | Наименование-размер | Мат.краен Мат.изходен | Заготовка (№ на модел, шампа и под.) | Клас отп. | Н. тегло Б. тегло | Номер на чертеж | Позиция Озн. Бр. | Забележка Техн. № |
| Забележка | | | | | | | | | | | |
| Мащаб | | | | Чертая БЕДНАРОВА | | № сника | | Общо нетно тегло кг. 0,245 | | | |
| 1:1 | | | | Проверил НОВИ | | | | МАТЕРИАЛА ЗА ПОЗ. 3 | | 14.12.17 | |
| | | | | Норма | | | | ЗАМЕСТИТЕЛ ПОСРЕБЪРЕН НИКЕЛ | | 23.7.82 | |
| | | | | Прониз. | | Сдобрил | | ЗАБЕЛЕЖКА, ПОЗ. 3, ПОЗ. 7 | | 7.2.83 | |
| | | | | Дата 25.9.1981 | | No трансп. | | ДОПУСК, ПОЗЛАТЯВАНЕ | | 29.2.85 | |
| | | | | | | | | ПОКРИТИЕ, ЗАБЕЛЕЖКА | | | |
| Ленков | | | Тип SVAD | | Група | | Стар чертеж | | Ed 190 392 | | Нов чертеж |
| | | | Наименование | | | | | | | | |
| | | | КОНТАКТЕН МОСТ | | | | | | Ed 439603 | | |
| | | | | | Брой листов | | | | Лист | | e |

Подпис и печат: не се четат
 Валиден за 2018-2019г.

Novi
Novi



Handwritten signature

370 - 2119

| | | | | | | | | |
|---|------|--|-----------|---------------------------|--------|-----------------|---|----------|
| C | 1/27 | PAUKA Ag40 Cu Zn Cd 230/595 0,4 x 5 - 30 | 05 5628 | CSN 05 5650 3 | 0,0013 | | 7 | |
| | 1 | TAV/DLO FB M - 24 | | CSN 05 57 70 | 0,001 | | 6 | |
| a | - | STŘÍBRNÝ KONTAKT 2 x 10 - 32 | Ag RYZÍ | | 0,0063 | Ed 535 085 | 5 | 311-1114 |
| a | - | KONTAKT 2 x 10 - 32 | Ag Cd 015 | | 0,0061 | Ed 534 401 a | 4 | 311-1114 |
| C | 2 | KONTAKT 2 x 10 - 32 | AgSnO | JEDNOSTRANNE OXYDOVANÝ | 0,005 | Ed 535 440 | 3 | 391-1115 |
| | | | | | | | 2 | |
| | 1 | HLAVNÍ KONTAKT 32 x 10 - 88 | 423001 21 | CSN 428 6 24 02 | 0,231 | Ed 439 614 b | 1 | 316-2119 |

| III | K | I | Název | Rozměr | Mat. kategorie | Polotovar (čísle modelu, způsoby úpravy) | Trída od pedu | C hmeta Hr hmeta | Čísle výkresu | Pozice | Poznámka |
|--------------|---|---|-------|--------|----------------|--|---------------------|---------------------|---------------|------------|----------|
| Ks pro 1 ... | | | | | | | | | Ozn ks | Tech číslo | |

| | | | | | | | | | | | |
|------------|-------------|-----------|------------------------------|----------|------------------------|--|--|--------|-------|---|---|
| Poznámka - | | | Celková čistá hmeta kg 0,245 | | | | | | | | |
| Měřítko | Kreslil | Bednářová | Reduován | C snímku | MATERIÁLU POZS | | | 141217 | Páték | e | x |
| 1:1 | Prokreslil | NOVÝ | | | NÁHRADA STŘÍBRNÍ NIKL | | | 37785 | K | b | x |
| | Norm. ref | | | | POZNÁMKA, POZ 3, POZ 7 | | | 37285 | K | c | x |
| | Výt. projev | | Schválil | C transp | TOLERANCE, POKOVENÍ | | | 25285 | K | d | x |
| | | | Dne 25 9 1981 | | NÁTER, POZNÁMKA | | | | | | x |

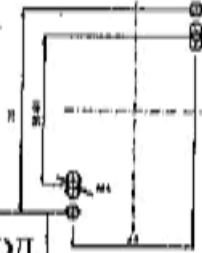
| | | | | | |
|---|-------|------------------|---------|--------------|-------------|
| PÁLVEŘOV TRANSPORT CZUCH Pilsavská 1316/3, 326 00 Písek IČO: 26236423, tel: +420 321 207 11 | Typ | SVAD | Skupina | Starý výkres | Nový výkres |
| | Název | KONTAKTNÍ MŮSTEK | | Ed 439603 | |
| | | | | Podob. číslo | Uč |

Handwritten note: 200 206 2011-2019

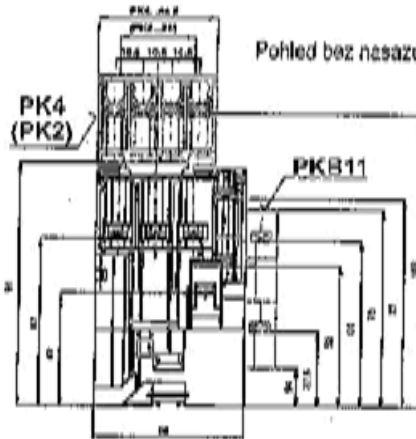
Handwritten signature

ROZMĚRY STYKAČŮ C20, C25, C32, C40

Rozteče otvorů v montážní desce



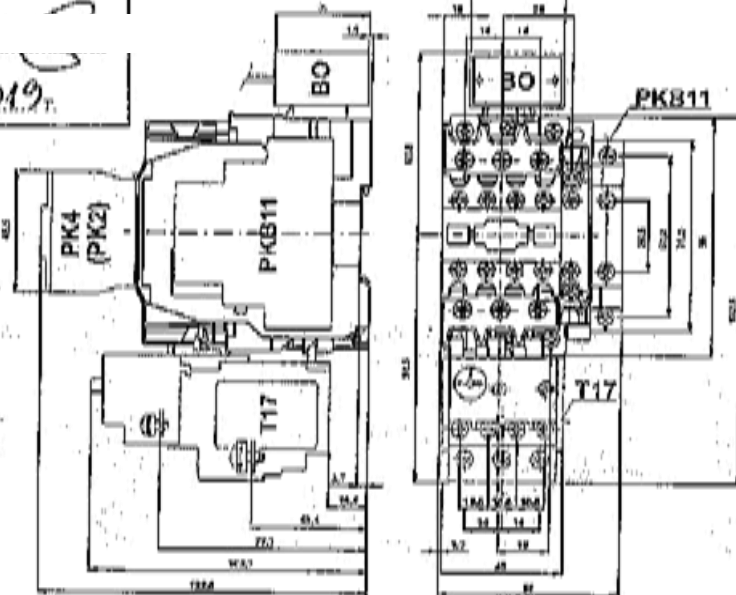
Pohled bez nasazeného relé T17



“БДЖ - Пътнически превози” ЕООД
СЪГЛАСУВАНО за 2019. г.


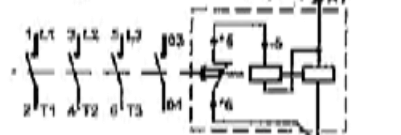
Директор “БДЖ”

София, 25. 04. 2019 г.



Пřipojitelnost vodičů

Sverky hlavních kontaktů: zdílkové sverky s možností připojení vodičů v rozsahu 1,5 až 10 mm².
Pomocné obvody: hlavičkové sverky pro připojení tuhých vodičů od 1 do 2,5 mm² nebo ohebných od 0,75 do 1,5 mm².

| Konfigurace kontaktů | C20.11, C25.11, C32.11, C40.11 střídavé ovládání (AC) | C20.10, C25.10, C32.10, C40.10 stejnoseměné ovládání (DC) |
|----------------------|---|--|
| |  |  |

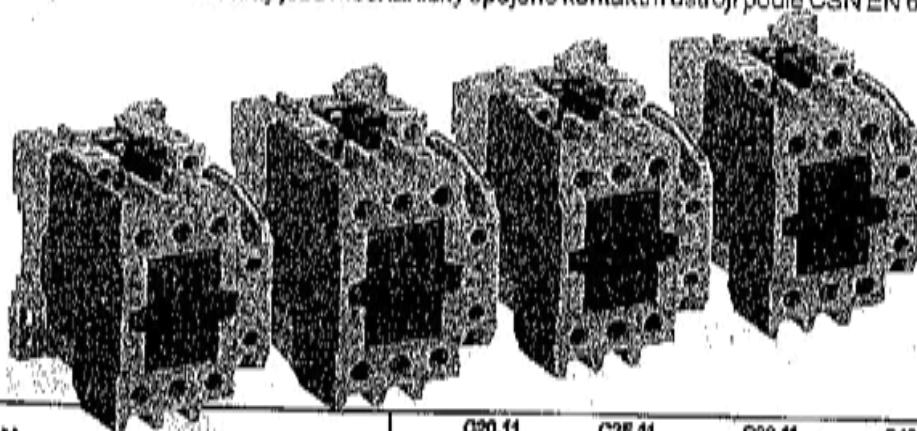
Elektropřístroj s. r. o.
Mezi Vodami 1955
143 00 Praha 4 Modřany

<http://www.epm.cz>

Tel.: + 420 261 106 465
Fax: + 420 261 106 106
E-mail: epm@epm.cz

Stykače C20, C25, C32, C40

Stykače jsou vyráběny v proudových velikostech 20 A, až 40 A. Jsou určeny především pro řízení motorů od 10 do 20 kW v kategorii AC-3 podle ČSN EN 60947-1. Samozřejmě je možno použít tyto přístroje i pro řízení jiných zátěží v příslušných kategoriích, zejména AC-1, AC-2, AC-4, AC-5 ..., AC-6 ..., DC-1, DC-3, DC-5. Stykače je možno vybavit následujícími příslušenstvími: nadproudové relé T17, dvoupólová nebo čtyřpólová jednotka pomocných kontaktů PK; dvoupólová jednotka pomocných kontaktů pro boční montáž PKB; elektronický časovač BT, mechanické blokování BB, odrušovací člen obvodu cívkou BO nebo zesilovací člen BC pro přímé ovládání z výstupů programovatelných řídicích jednotek. Na stykač lze také namontovat relé T50 např. pro provoz v kategorii AC-4. V těle stykače jsou integrovány dva pomocné kontakty v konfiguraci 11 (10 v případě DC ovládání stykače). Pomocné kontakty jsou mechanicky spojené kontaktní ústrojí podle ČSN EN 60947-5-1.



| Technická data stykačů | C20.11 C20.10 | C25.11 C25.10 | C32.11 C32.10 | C40.11 C40.10 |
|---|---------------------|---------------------|---------------------|---------------------|
| Hlavní kontakty | | | | |
| Jmenovité izotační napětí U _i [V] | 690 | 690 | 690 | 690 |
| Impulzní výdržné napětí U _{im} [kV] | 8 | 8 | 8 | 8 |
| Jmenovitý tepelný proud I _n [A] | 20 | 25 | 32 | 40 |
| Jmenovitý pracovní proud I _c v AC-1 pro 400 V [A] | 25 | 32 | 44 | 50 |
| v AC-3 pro 400 V [A] | 20 (7) | 25 (8) | 32 (9,5) | 40 (11,3) |
| Max. výkon spínaného motoru v AC-3 | | | | |
| pro 220-230 V [kW] | 6,5 | 7,5 | 11 | 13,6 |
| pro 380-400 V [kW] | 10 (3) | 11 (3,7) | 15 (4,5) | 20 (5,5) |
| pro 500 V [kW] | 10 (4) | 11 (4,5) | 18,5 (5,5) | 28 (7,5) |
| pro 690-690 V [kW] | 11 | 11 | 18,5 | 18,5 |
| Nejvyšší četnost spínání pro max. zatížení AC-1 [sep/h] | 300 | 300 | 300 | 300 |
| AC-3 | 1200 | 1200 | 1200 | 600 |
| AC-4 | 600 | 600 | 600 | 600 |
| Zráťový výkon na 1 pól při max. zatížení [W] | 2,20 | 2,20 | 2,20 | 2,20 |
| Zkratová ochrana polokou s chár. sM [A] | 25 | 32 | 40 | 50 |
| Typ koordinace dle ČSN EN 60 947-4-1 čl. 8.3.4.2.3 | 2 | 2 | 1 | 1 |
| Mechanická trvanlivost pro stř. ovl. napětí [sep] | 10x10 ⁶ | 10x10 ⁶ | 10x10 ⁶ | 10x10 ⁶ |
| pro ss. ovl. napětí [sep] | 10x10 ⁶ | 10x10 ⁶ | 10x10 ⁶ | 10x10 ⁶ |
| Pomocné kontakty | | | | |
| Jmenovité izotační napětí U _i [V] | 690 | 690 | 690 | 690 |
| Impulzní výdržné napětí U _{im} [kV] | 8 | 8 | 8 | 8 |
| Jmenovitý tepelný proud I _n [A] | 12 | 12 | 12 | 12 |
| Jmenovitý pracovní proud I _c v AC-15 pro 220-230 V [A] | 4 | 4 | 4 | 4 |
| pro 380-400 V [A] | 2 | 2 | 2 | 2 |
| Elektrická trvanlivost v AC-15 pro 220-230 V, 4 A [sep] | 0,8x10 ⁶ | 0,8x10 ⁶ | 0,8x10 ⁶ | 0,8x10 ⁶ |
| pro 380-400 V, 2 A [sep] | 10 ⁶ | 10 ⁶ | 10 ⁶ | 10 ⁶ |
| Ovládání | | | | |
| Ovládací napětí oávek AC [V/50Hz] | 12..500 | 12..500 | 12..500 | 12..500 |
| [V/60Hz] | 24..660 | 24..660 | 24..660 | 24..660 |
| Záběrový příkon cívky při AC ovl. ±10% [VA] | 83 | 83 | 83 | 83 |
| Trvalý příkon cívky při AC ovl. ±10% [VA/W] | 14,2/4 | 14,2/4 | 14,2/4 | 14,2/4 |
| Ovládací napětí oávek DC [V] | 12..220 | 12..220 | 12..220 | 12..220 |
| Záběrový příkon při DC ovl. ... [W] | 80..150 | 80..150 | 80..150 | 80..150 |
| Trvalý příkon při DC ovl. ... [W] | 2,6..2,8 | 2,6..2,8 | 2,6..2,8 | 2,6..2,8 |
| Rozměry s x v x h [mm] | 56x90x91 | 66x90x91 | 56x90x91 | 56x90x91 |
| Hmotnost [kg] | 0,52 | 0,52 | 0,52 | 0,52 |
| Krytí | IP20/IP10 | IP20/IP10 | IP20/IP10 | IP20/IP10 |

Elektropřístroj s. r. o.
Mezi Vodami 1955
143 04 Praha 4 Modřany

<http://www.epm.cz>

Tel.: + 420 261 106 465
Fax: + 420 261 106 106
E-mail: epm@epm.cz

Размери контактори C20, C25, C32, C40

Разстояние между отворите в монтажна дъска

Поглед без монтирано реле T17

Схеми (не се четат)

Присъединителност на проводницитеКлеми на главните контакти: гнеzdови терминали с възможност за присъединяване на проводниците в обем 1,5 до 10 mm².Помощни отвеждания: заглавни терминали за присъединяване на твърди проводници от 1 до 2,5 mm² или гъвкави от 0,75 до 1,5 mm².**Конфигурация на контактите**

Схема (не се чете)

Elektropřístroj s.r.o.

Mezi Vodami 1955

143 00 Praha 4 Modřany


<http://www.epm.cz>

Tel.: +420 261 106 465

Fax: + 420 261 106 106

E-mail: epm@epm.cz

Контактори C20, C25, C32, C40

Контакторите са изработени в първоначални размери от 20 А до 40 А. Преди всичко са предназначени за управление на мотори от 10 до 20 kW в категория ČSN EN 60947-1. Възможно е тези устройства да се използват и за управление на други натоварвания в прилежащите категории, същевременно AC-1, AC-2, AC-4, AC-5., AC-6., DC-3, DC-5.

Контакторите е възможно да бъдат оборудвани със следните принадлежности: надтоково реле двуполусно или четириполусно устройство помощни контакти РК, двуполусно устройство помощни контакти за страничен монтаж РКВ; електронен часовник ВТ, механично блокиране ВВ, противозаглушителен член на веригата на бобината ВО или укрепващ член ВС за директно управление от изводите на програмируемите управляващи устройства. На контактора може също да се монтира реле Т50, например, за работа в категория AC-4. В тялото на контактора са интегрирани два помощни контакта в конфигурация 11 (10 в случай на DC управление). Помощните контакти са механично свързани с контактния орган съгласно ČSN EN 60947-5-1.



| Технически данни на контакторите | C20.11 | C25.11 | C32.11 | C40.11 |
|---|--------|----------|------------|-----------|
| | C20.10 | C25.10 | C32.10 | C40.10 |
| Главни контакти | | | | |
| Номинално изолационно напрежение U_i [V] | 690 | 690 | 690 | 690 |
| Импулсно издържащо напрежение U_{imp} [kV] | 8 | 8 | 8 | 8 |
| Номинален топлинен ток I_n [A] | 50 | 50 | 50 | 50 |
| Номинален работен ток I_e в AC-1 за 400 V [A] | 25 | 32 | 44 | 50 |
| в AC-3 за 400 V [A] | 20 (7) | 25 (8) | 32 (9,5) | 40 (11,3) |
| Максимална мощност на превключващия мотор в AC-3 | | | | |
| за 220-230 V [kW] | 5,5 | 7,5 | 11 | 12,5 |
| за 380-400 V [kW] | 10(3) | 11 (3,7) | 15 (4,5) | 20(5,5) |
| за 500 V [kW] | 10 (4) | 11 (4,5) | 18,5 (5,5) | 25 (7,5) |
| за 660-690 V [kW] | 11 | 11 | 18,5 | 18,5 |
| Най-голяма честота на превключването за максимално натоварване | | | | |
| AC-1 [sep/h] | 300 | 300 | 300 | 300 |
| AC-3 | 1200 | 1200 | 1200 | 600 |
| AC-4 | 600 | 600 | 600 | 600 |
| Губеща мощност на 1 полюс при максимално натоварване [W] | 2,20 | 2,20 | 2,20 | 2,20 |
| Защита от късно съединение с предпазител с хар. ам [A] | 25 | 32 | 40 | 50 |

| | | | | |
|--|---------------------|---------------------|---------------------|---------------------|
| Тип координация съгласно ČSN EN 50 947-4-1 чл. 8.3.4.2.3 | 2 | 2 | 1 | |
| Механична устойчивост за променящо се управляващо напрежение [сер] | 10x10 ⁶ | 10x10 ⁶ | 10x10 ⁶ | 10x10 ⁶ |
| за контролиращо се управляващо напрежение [сер] | 10x10 ⁶ | 10x10 ⁶ | 10x10 ⁶ | 10x10 ⁶ |
| Помощни контакти | | | | |
| Номинално изолационно напрежение U _i [V] | 690 | 690 | 690 | 690 |
| Импулсно издържащо напрежение U _{imp} [kV] | 8 | 8 | 8 | 8 |
| Номинален топлинен ток I _n [A] | 12 | 12 | 12 | 12 |
| Номинален работен ток I _e в AC-15 за 220-230 V [A] | 4 | 4 | 4 | 4 |
| за 380-400 V [A] | 2 | 2 | 2 | 2 |
| Електрическа устойчивост в AC-15 за 220-230 V, 4 A [сер] | 0,8x10 ⁶ | 0,8x10 ⁶ | 0,8x10 ⁶ | 0,8x10 ⁶ |
| за 380-400 V, 2 A [сер] | 10 ⁶ | 10 ⁶ | 10 ⁶ | 10 ⁶ |
| Управление | | | | |
| Управляващо напрежение на бобините AC [V/50Hz] | 12..500 | 12..500 | 12..500 | 12..500 |
| [V/50Hz] | 24..660 | 24..660 | 24..660 | 24..660 |
| Зацепваща консумация на енергия на бобината при AC управл. ±10% [VA] | 83 | 83 | 83 | 83 |
| Постоянна консумация на енергия на бобината при AC управл. ±10% [VA/W] | 14,2/4 | 14,2/4 | 14,2/4 | 14,2/4 |
| Управляващо напрежение на бобините DC [V] | 12..220 | 12..220 | 12..220 | 12..220 |
| Зацепваща консумация на енергия при DC управл. ... [W] | 80..150 | 80..150 | 80..150 | 80..150 |
| Постоянна консумация на енергия при DC управл. ... [W] | 2,6..2,8 | 2,6..2,8 | 2,6..2,8 | 2,6..2,8 |
| Размери ш x в x д [mm] | 56x90x91 | 56x90x91 | 56x90x91 | 56x90x91 |
| Маса [kg] | 0,52 | 0,52 | 0,52 | 0,52 |
| Покритие | IP20/IP10 | IP20/IP10 | IP20/IP10 | IP20/IP10 |

Elektrořstroj s.r.o.

Mezi Vodami 1955

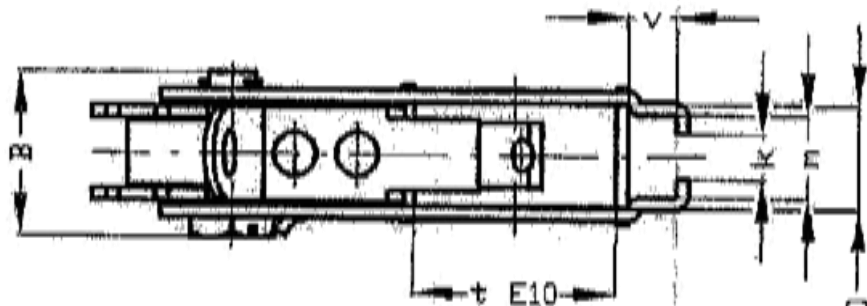
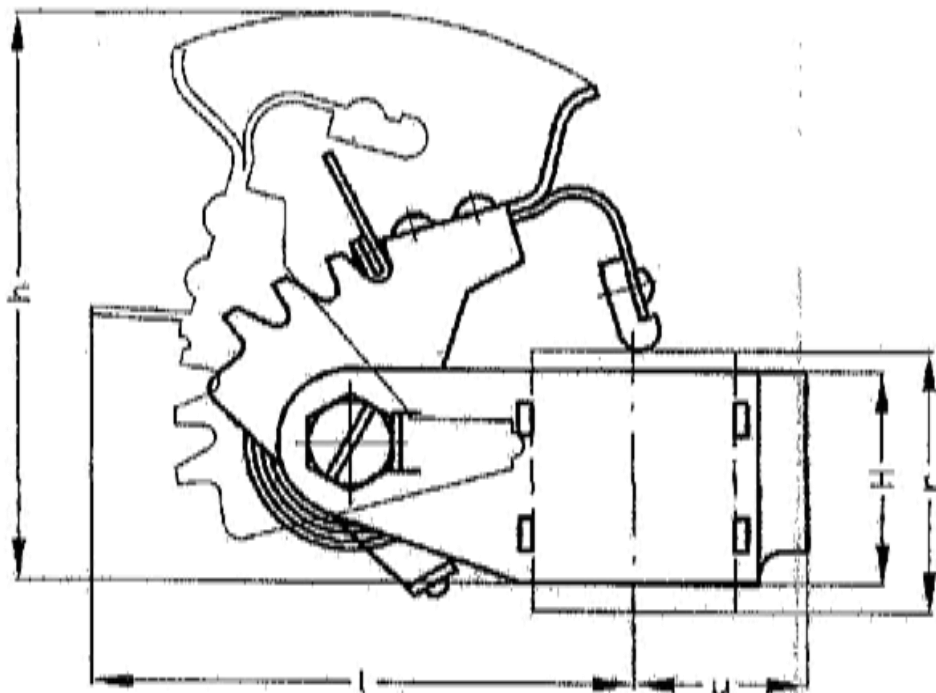
143 00 Praha 4 Modřany

<http://www.epm.cz>

Tel.: +420 261 106 465

Fax: + 420 261 106 106

E-mail: epm@epm.cz



IOI CEBES a.s.
 marketing a prodoy
 Kloboucká 866
 763 31 Brumov-Bylnice
 IČO: 26 56 83 40

“БДЖ - Пътнически превози” ЕООД
 СЪГЛАСУВАНО за 20.19 г.
 Директор “ТЖКТС”
 София, 25.04.2019

стандартно специфициране

17,5 kPa±15%

налягане на четката

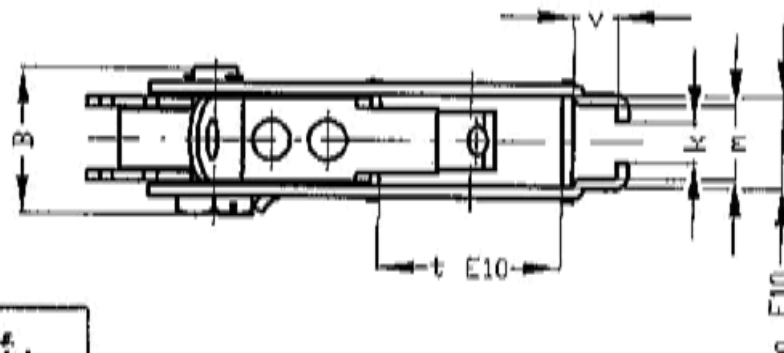
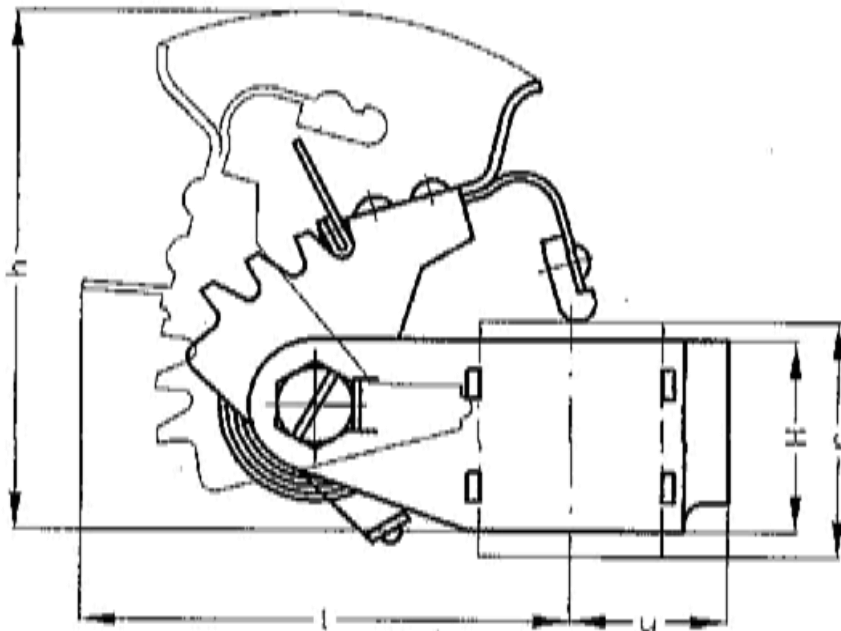


| Тип | t E10 | a E10 | r | u | k | m | v | B | H | l | h | m (kg) |
|--------|-------|-------|----|------|-----|----|---|----|----|----|----|--------|
| Kv2512 | 25 | 12.5 | 32 | 21.5 | 5.5 | 10 | 6 | 21 | 26 | 67 | 73 | 0.10 |
| Kv3216 | | 16 | | | | | | 22 | | | | 0.14 |
| Kv3220 | 32 | 20 | | 28 | | | | 27 | | 71 | | 0.15 |
| Kv3225 | | 25 | 40 | | 6.5 | 16 | 6 | 31 | 32 | | 70 | 0.17 |
| Kv4020 | 40 | 20 | | 32 | | | | 27 | | 75 | | 0.17 |
| Kv4025 | | 25 | | | | | | 31 | | | | 0.18 |

ЧЕТКОДЪРЖАТЕЛ ЗА ПРЪСТЕНОВИДНА МАШИНА

Handwritten mark

Handwritten signature



CEBES a.s.
marketing a prodej
Kloboucká 866
763 31 Brumov-Bylnice
IČO 25 56 83 45

standart specific
17,5 kPa±15%
brush pressure

| Type | t E10 | a E10 | r | u | k | m | v | B | H | l | h | m [kg] |
|--------|-------|-------|----|------|-----|----|---|----|----|----|----|--------|
| Kv2512 | 25 | 12.5 | 32 | 21.5 | 3.5 | 10 | 6 | 21 | 26 | 67 | 73 | 0.10 |
| Kv3216 | | 16 | | | | | | 22 | | | | 0.14 |
| Kv3220 | 32 | 20 | | 28 | | | | 27 | | 71 | | 0.15 |
| Kv3225 | | 25 | 40 | | 8.5 | 16 | 8 | 31 | 32 | | 78 | 0.17 |
| Kv4020 | 40 | 20 | | 32 | | | | 27 | | | | 0.17 |
| Kv4025 | | 25 | | | | | | 31 | | 75 | | 0.18 |

BÜRSTENHALTER FÜR MASCHINEN MIT SCHLEIFRINGEN

BRUSH HOLDERS FOR MACHINES WITH SLIP RINGS

KARTÁČOVÉ DRŽÁKY PRO KROUŽKOVÉ STROJE