



ИНТЕРБУЛИТ ЕКИП ЕООД

1700 София, бул. "Г. М. Димитров", бл. 38, вх. 3, пк.93

Тел./факс: 02/962-26-96, 968-90-06, 968-90-08

E -поща: interbulit.equip@gmail.com

www.interbulit.com

ДОСТАВКА, МОНТАЖ И ПОДДРЪЖКА НА КОМПЛЕКСНО АВТОСЕРВИЗНО ОБОРУДВАНЕ И КОНСУМАТИВИ ОТ ЕС

20.05.2019 г.

ДО

„БДЖ - ПЪТНИЧЕСКИ ПРЕВОЗИ“ ЕООД

гр. София

Уважаеми дами и господа,

Във връзка с провеждане на пазарни консултации на основание чл.44, ал.1 от ЗОП с цел определяне на прогнозната стойност на обществена поръчка с предмет "Закупуване на нови електрически винтови крикове за повдигане на пътнически вагони във вагонните депа на "БДЖ - Пътнически превози" ЕООД", приложено Ви изпращаме нашата оферта.

С Уважение,

/Управител/
тел.:

Изготвил :

/техн.сътрудник/
тел.:

ЗАЛИЧЕНО
на основание Регламент 30.6/2019



Италия

100-годишен световен опит

МОБИЛНИ ПОДЕМНИЦИ ЗА РЕМОНТ НА ВАГОНИ

Описание на система с мобилни електромеханични едноколонни подемници с регулируеми пети EMANUEL

Комплект от 40 бр. синхронизирани мобилни електромеханични подемници с регулируеми пети, мин. синхронизация 4 бр., макс. синхронизация до 24 бр. колони.

CE сертификат за железопътни превозни средства, съвместим с Директивата за машини 2006/42/CE и Европейския регламент EN1493 (2010).

Комплектът включва и:

- ✓ Система за електронен контрол за едновременно повдигане и синхронизиране на колоните с толеранс $\pm 5\text{mm}$
- ✓ Индивидуална функция с локален контролен панел, инсталиран на всяка колона.
- ✓ Работа с единична колона, двойка или пълна група / комплект.
- ✓ Възможност за свързване и управление (синхронизация) на максимум 24 колони със същата система за електронен контрол, без да е необходимо да се извършват модификации и / или допълнения.
- ✓ Взаимно свързване на всяка колона с управляващото табло чрез проводници с бързи връзки с предпазни блокировки против изваждане.

Всеки подемник е снабден с:

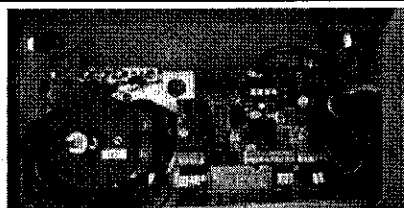
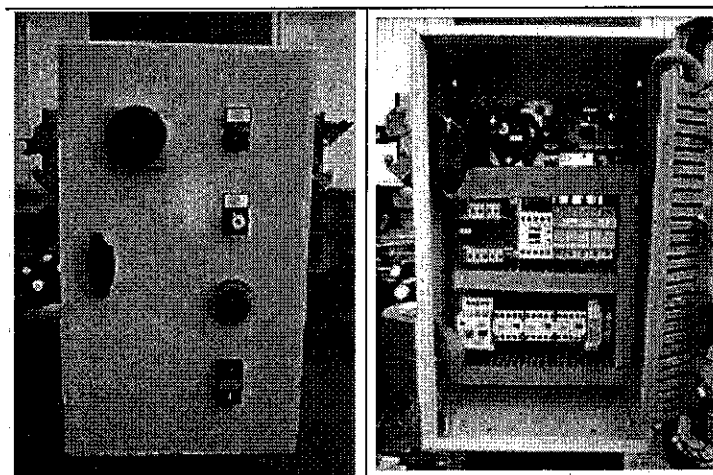
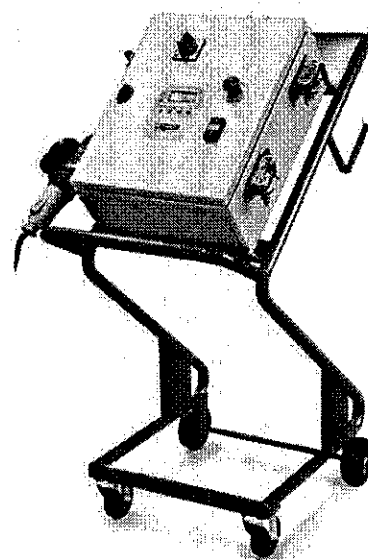
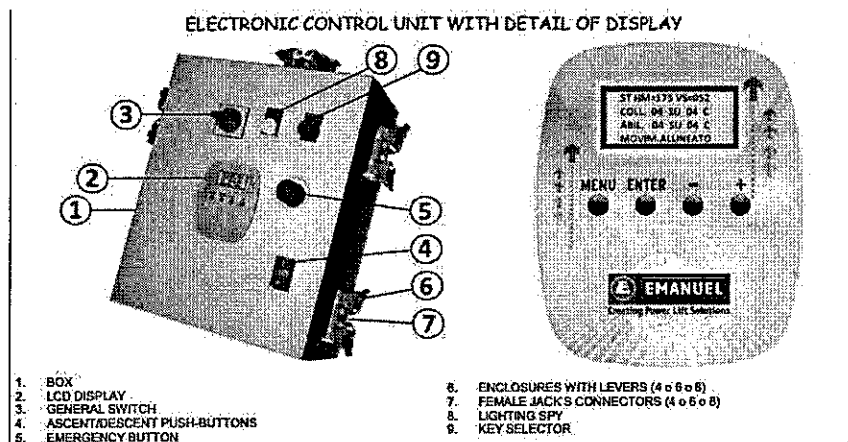
- ✓ Основа, пета и корпусна структура от заварена стомана.
- ✓ Трапецовиден винт с високо устойчива стомана.
- ✓ Винтът е снабден с аксиални лагери с подходящ капацитет на натоварване.
- ✓ Трифазен електродвигател с клас F защита.
- ✓ Редуктор с високоефективна и безшумна смазка.

- ✓ Повдигаща подложка против хлъзгане.
- ✓ Високопрецизен енкодер за откриване на високо ниво, въртене и диагностика
- ✓ Сензори за безопасност за откриване: претоварване, износване на гайката и. препятствие под петата

- ✓ За лесно движение на подечника, всеки един е оборудван с:
 - o Хидравличен крик за прецизно преместване
 - o "Куки" за повдигане и придвижване с кран.
 - o Профили за повдигане и придвижване на подечника с помощта на мотокар.

- ✓ Оборудването ще бъде боядисано с двоен слой от антиоксидантна защита и епоксидна боя.

Компютъризирано управляващо табло



Компютъризирано управляващо табло, монтирано на всяка колона

Основни технически характеристики:

- Толеранс на синхронизация ± 5 mm
- Работно напрежение 400-50 V / Hz
- Оперативно напрежение24V AC
- ЗащитаIP55 минимум
- Управление на натоварването с автоматично прегрупиране на крикове, които не са в линия.
- Избор на брой подемници за работа от контролния панел максимум до 24 бр.
- LCD дисплей за визуализиране на: съобщения, предупреждения, проблеми и графични функции.

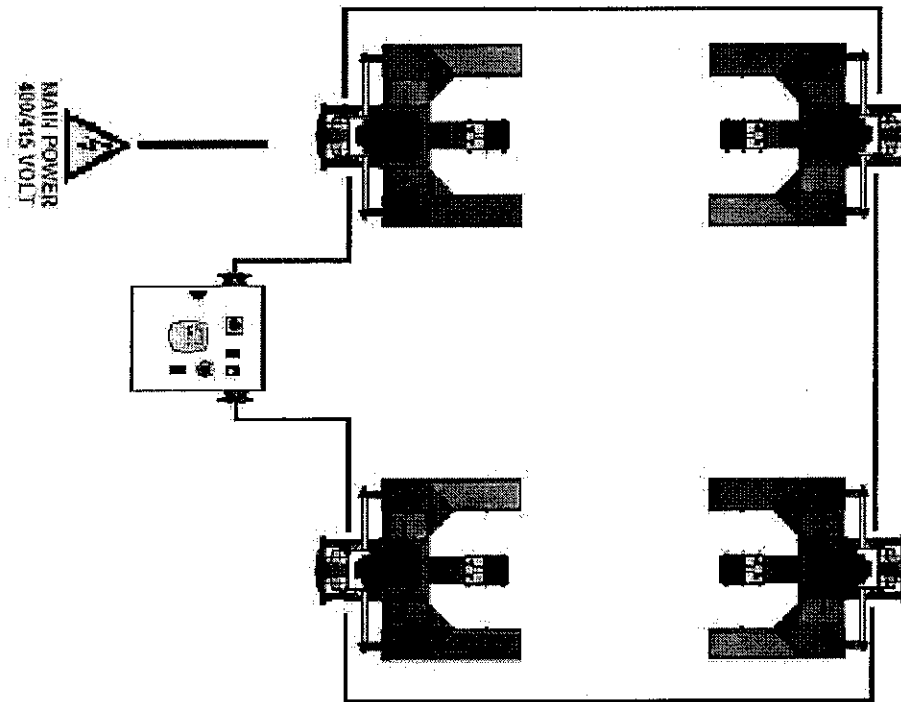
✓ Цифрова индикация за височината на повдигане на всеки отделен подемник.

✓ Непрекъснато управление на състоянието на износване на винтовата гайка и препятствията под повдигащата пета.

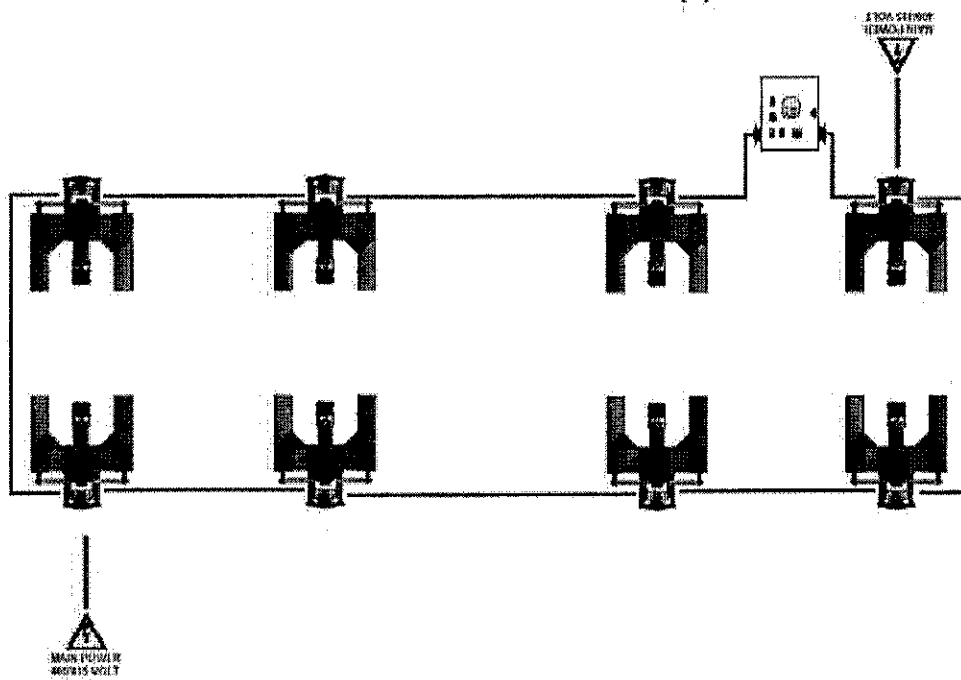
- Клавиатура за управление
- Клавиш за активиране на повдигане с включено захранване
- Заклучващ се главен прекъсвач
- Бутони за повдигане / спускане
- Аварийен бутон

Устройството за управление се помещава в кутия и е снабдено със следните елементи:

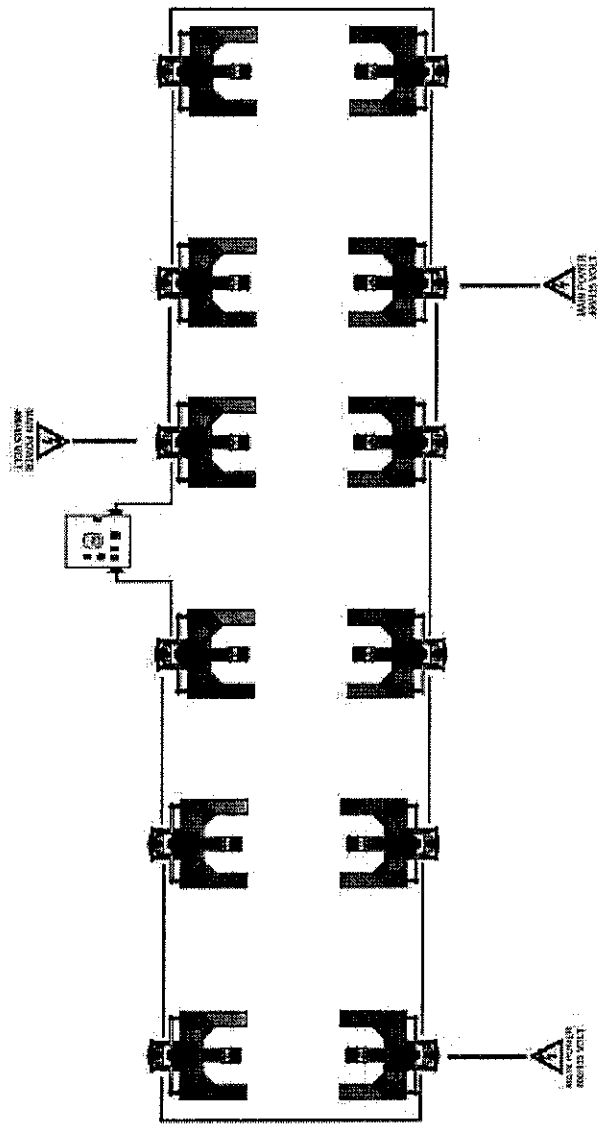
- ✓ Общ превключвател
- ✓ Захранване за колони.
- ✓ LCD дисплей
- ✓ Общо захранване.
- ✓ Контролен панел
- ✓ Бутони за повдигане / спускане
- ✓ Аварийен бутон с механичен ограничител
- ✓ Фазов секвенатор, за да се гарантира правилното свързване на електрозахранването



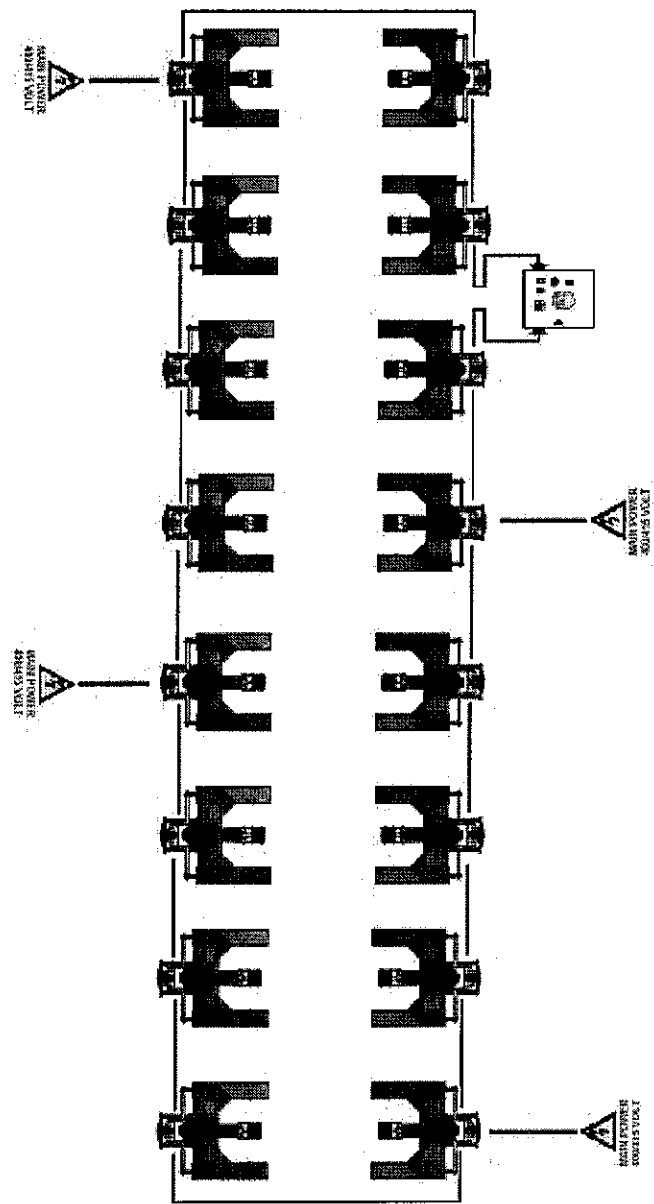
Систематизирана схема на свързване на 4 бр. подемлици



Систематизирана схема на свързване на 8 бр. подемлици



Систематизирана схема на свързване на 12 бр. подеминици



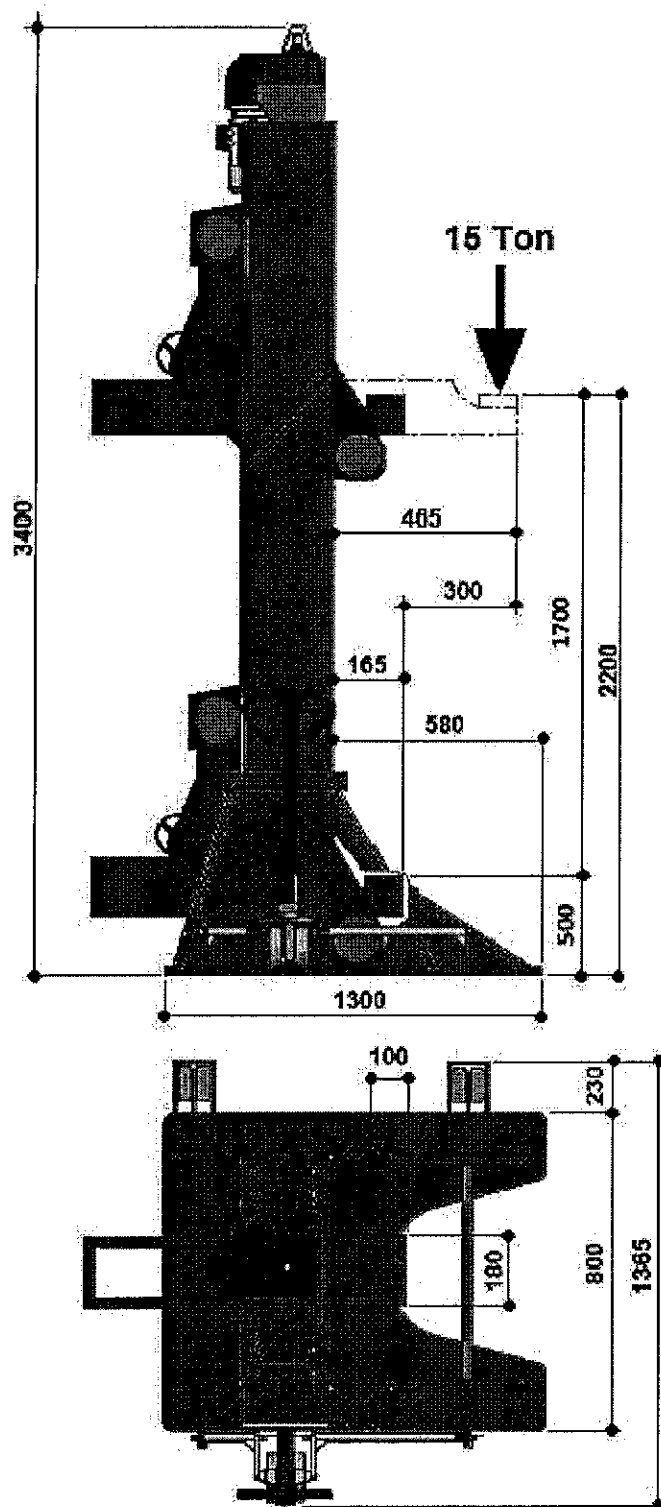
Систематизирана схема на свързване на 16 бр. подеминици

ТЕХНИЧЕСКИ ХАРАКТЕРИСТИКИ на подежник модел SCM 152F.4SER:

Капацитет на всеки подежник.....	15 t.
Скорост на повдигане / спускане при 50 Hz.....	230 ~ mm / min
Минимална височина на петата	500 mm
Повдигащ ход	1.700 mm
Максимална височина на петата	2.200 mm
Минимално разстояние на повдигателната плоча от колоната	165 mm
Максимално разстояние на повдигателната плоча от колоната	465 mm
Хоризонтален ход на повдигащата пета.....	300 mm
Ниво на шума	< 70 dB (A)
Електрическо захранване на всяка колона	3 Kw
Работно напрежение.....	400-50 V / Hz
Оперативно напрежение	24V AC
Защита	IP55 минимум
Електрически кабел (между колона и контролен модул) ...	25 m максимум

Специална цена без ДДС за 10 комплекта x 4 подежника (общо 40 бр.): 715 000 €

Чертеж за размерите на подежник модел SCM 152F.4SER



МЕЖДУНАРОДНИ НОРМИ

Всички подемници на EMANUEL са сертифицирани в съответствие с изискванията на СЕ.

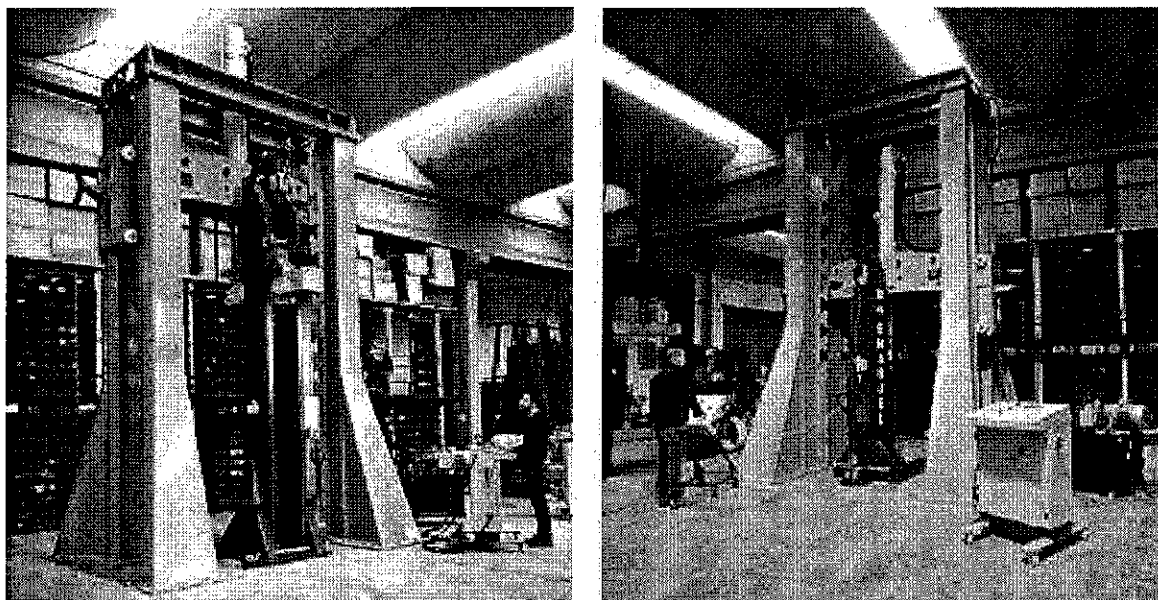
Криквете са проектирани, произведени и отговарят във всичките си части на следните директиви на Комитет на Европейската общност:

- ✓ 2006/42 / СЕ - Директива за машините
- ✓ UNI EN 1493 (2010) – Подемници за превозни средства
- ✓ 2014/30 / СЕ - Електромагнитна съвместимост
- ✓ 2014/35 / СЕ - Ниско напрежение
- ✓ UNI EN ISO 12100 (2010) - Безопасност на машините. Основни понятия, общи принципи за проектиране.

ИЗПИТВАНЕ НА ПОДЕМНИЦИТЕ

Всички подемници се подлагат на статичен (максимално натоварване + 50%) и динамичен тест (максимално натоварване + 15%), съгласно Европейските стандарти, като в EMANUEL използват специална тестова машина, която е специално проектирана и реализирана за целта.

За всеки подемник се изготвя и изпраща удостоверение, на което се посочват абсорбцията на двигателя и изпитването на всички устройства за безопасност (сензори, безопасност, крайни изключватели и др.).



Специално хале във фабриката за изпитване на подемниците.

ОБЩИ УСЛОВИЯ НА ДОСТАВКАТА

Цени:

Цените са специални и са в ЕВРО без ДДС и включват всички разходи по доставката франко склад на купувача, както следва:

за София – вагонно депо „Надежда“ – 16бр. подемници;

за Пловдив – вагонно депо „Пловдив“ – 12бр. подемници;

за Горна Оряховица – вагонно депо „Горна Оряховица“ – 12бр. подемници

натоварени на камион, монтаж, пуск и обучение на персонала за работа с подемниците.

Лева равностойност по курс „Продава“ на УниКредит Булбанк.

ДДС се начислява допълнително и се издава данъчна фактура.

Начин на плащане:

- 30% - авансово след подписване на договор и преди поръчка
- 65% - преди експедиция от завода производител
- 5% - след монтаж и подписване на приемо-предавателен протокол

Забележка: Предложената специална цена е валидна само за поръчка на не по-малко от 40 бр. едноколонни мобилни подемници модел SCM 152F.4SER и при цитирания начин на плащане.

Гаранционни условия:

Осигурена е 24-месечна гаранция от датата на доставка.

EMANUEL Италия гарантира наличието на резервни части за период не по-малък от 20 години.

Срок на доставка: До 20 седмици след получено авансово плащане.

Валидност на офертата :

до 30.11.2019 г.