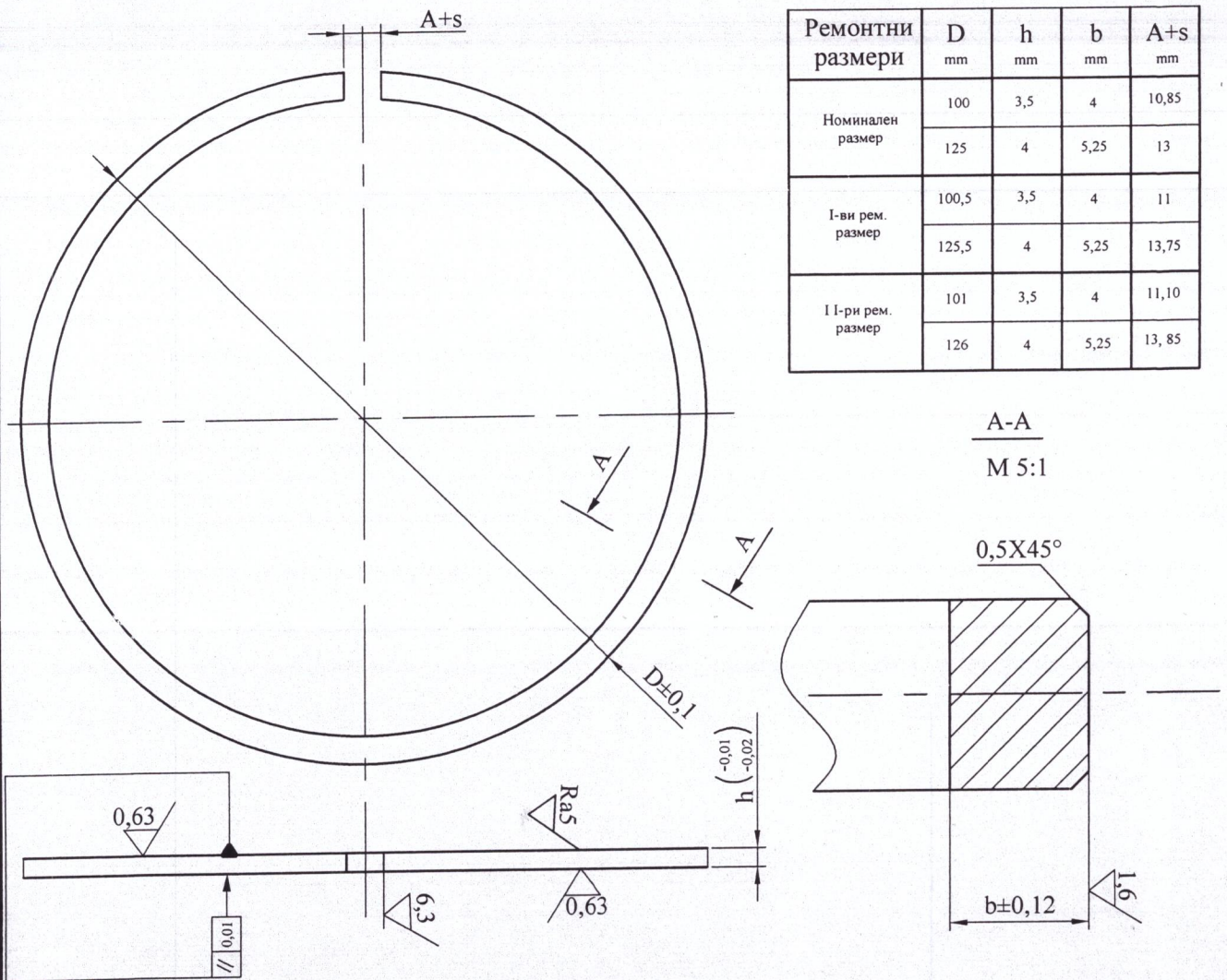


2017 01 20<sub>1</sub>



Ремонтни размери	D mm	h mm	b mm	A+s mm
Номинален размер	100	3,5	4	10,85
	125	4	5,25	13
I-ви рем. размер	100,5	3,5	4	11
	125,5	4	5,25	13,75
II-ри рем. размер	101	3,5	4	11,10
	126	4	5,25	13,85

A-A  
M 5:1

1. Неозначените гранични отклонения по клас на точност среден  $\pm t/2$  БДС14999-80.
2. Термообработка HRB 97...104.
3. Размерът на ключа A+s да се получи след окончателна механична и термична изработка.
2. Ключ на сегмента s в монтирано състояние 0,15-0,3 mm браковъчен размер 1-1,2mm.

				Машаб	Маса		Прокат
				1:1	0.026-0.099		СЧ 18-36 БДС 1799-85
				Лист	Сегмент компресионен компресор К 200		Сегмент компресионен ниска и висока степен
				1/1			
Изм.	Опис	Подпис	Дата	Локомотивно депо Г.Оряховица			2017 01 20 <sub>1</sub>
Разр.	SKODA						
Пров.							
Н-к отд	Л. депо						
ЗДТЧ							