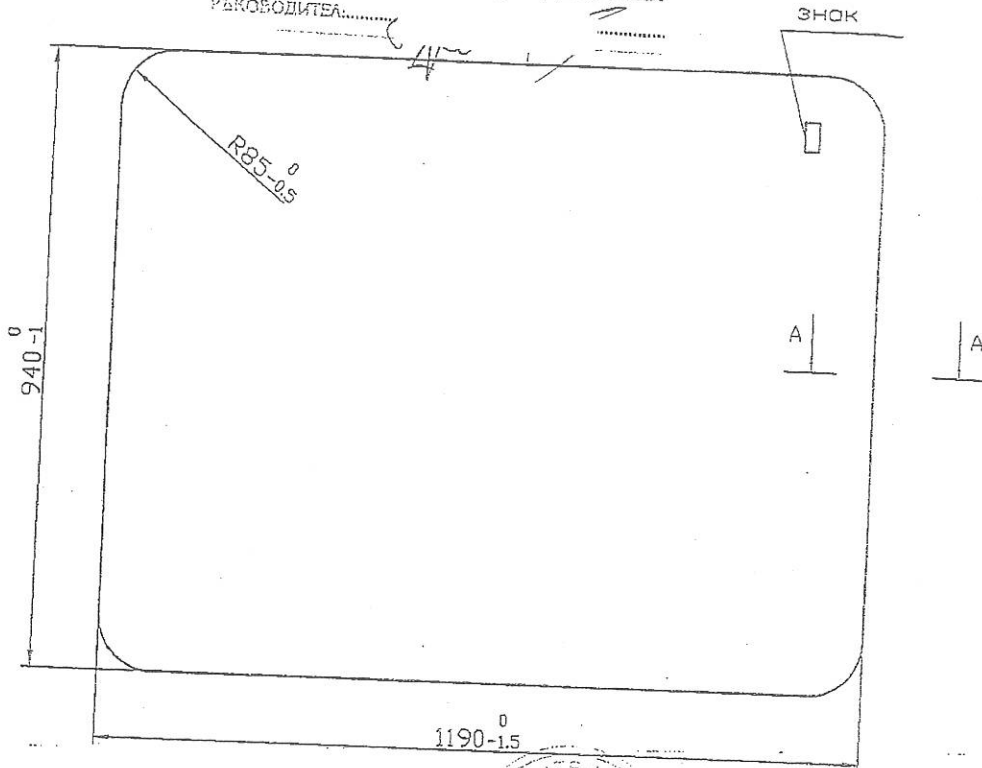


# ОДОБРЯВАМ

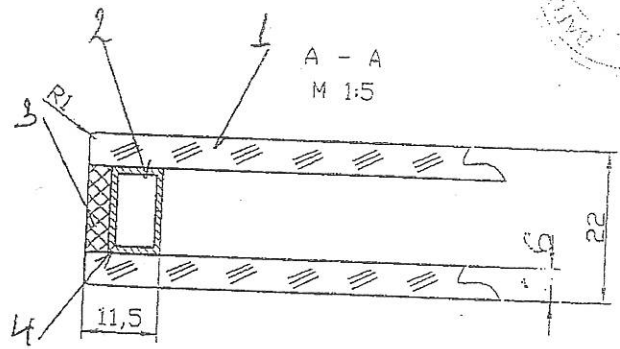
София ..... 26.09 ..... 2016 г.

„БЕЖ-ПІП“ ЕКОЛОГИЧЕН ПЪТНИЧЕЛИ ВАГОНИ

РЪКОВОДИТЕЛ: .....  
*С. Димитров*



Важи  
 за ... 2016 ... ГОД.



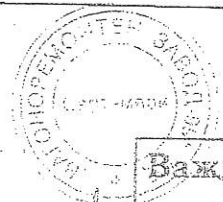
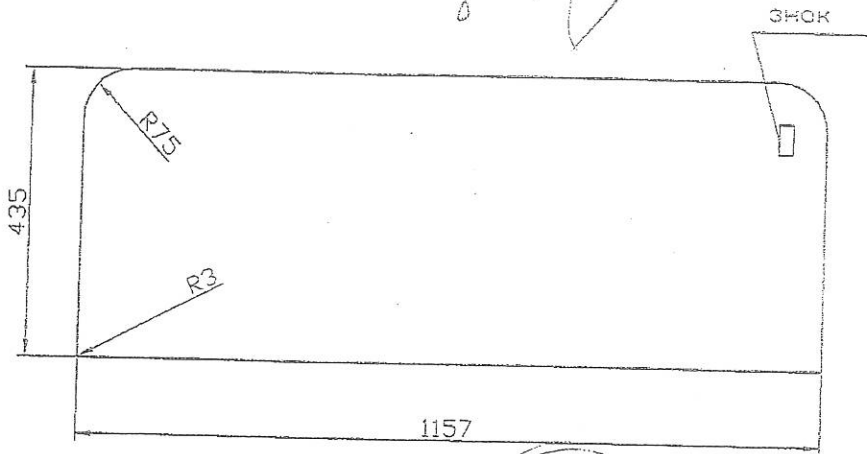
1. Стъкло панорамно-салон
2. Дистанционер 10мм
3. Силекон стъклопакетен
4. Двойна лепенка лента

				Мащаб	Маса	стъкло закалено БДС 10043-77
				1:10		
				Лист		<b>СТЪКЛО</b> /панорамно стъкло в салон/
				1/1		
Изм.	ОПИС	Подпис	Дата	"ВРЗ-99" АД гр. Септември		43-2143.00.00.02
Разр.	Тинкани		09.07			
Прое.	Млади		09.07			
Утв.	Вербери		09.07			

Заличено на основание  
 Регламент 2016/649

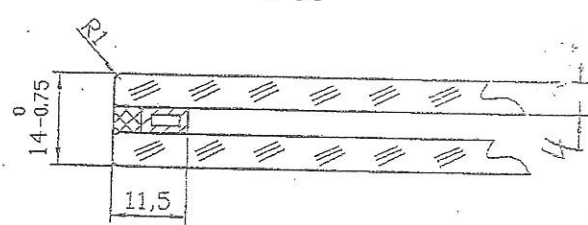
# ОДОБРЯВАМ

София ..... 26.09 ..... 2016 г.  
 „БЛЖ-ПГ“ ЕООД/ОБЩА ТЕХНИЧЕСКА ВАГОНИ  
 РЪКОВОДИТЕЛ:.....



Важи  
 за ... 2016 ..... ГОД.

A - A  
 M 1:5



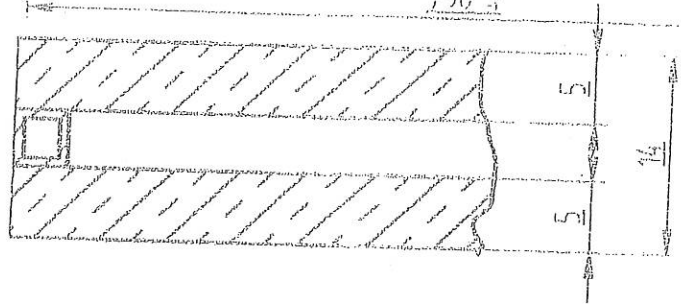
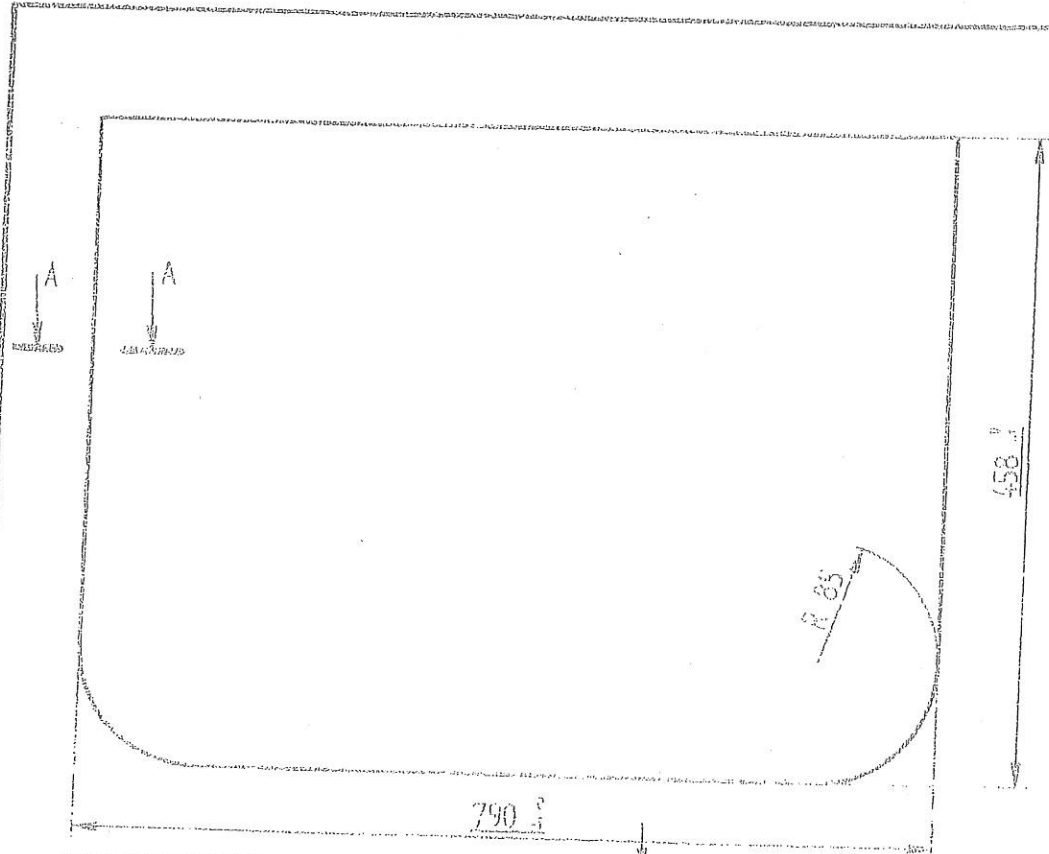
- |   |                       |   |
|---|-----------------------|---|
| 1 | Стойло горно-салон    | 2 |
| 2 | Диаметър 6,46mm       |   |
| 3 | Синькай стъклопакет   |   |
| 4 | Роботно лемнене лента |   |

				Машаб	Маса	СТЪКЛО закалено
				1:10		БДС 10043-77
				Лист		<b>СТЪКЛО</b>
				1/1		/горен стъклопакет в салон/
Изм.	Опис	Подпис	Дата	"ВРЗ-99" АД		43-2143.00.00.08
Разр.	Тягача	-	09.07	гр. Септември		
Пров.	Матери	-	09.07			
Утв.	Върбурия	-	09.07			

Заличено на основание  
 Регламент 20161649

REVISION HISTORY

REV	DESCRIPTION	DATE	APPROVED



Стъклопакет WC долно  
 мат ирано  
 серия - 2295

	NAME	DATE
DRAWN	BORISOV	08/30/07
CHECKED		
ENG APPR		
MGR APPR		

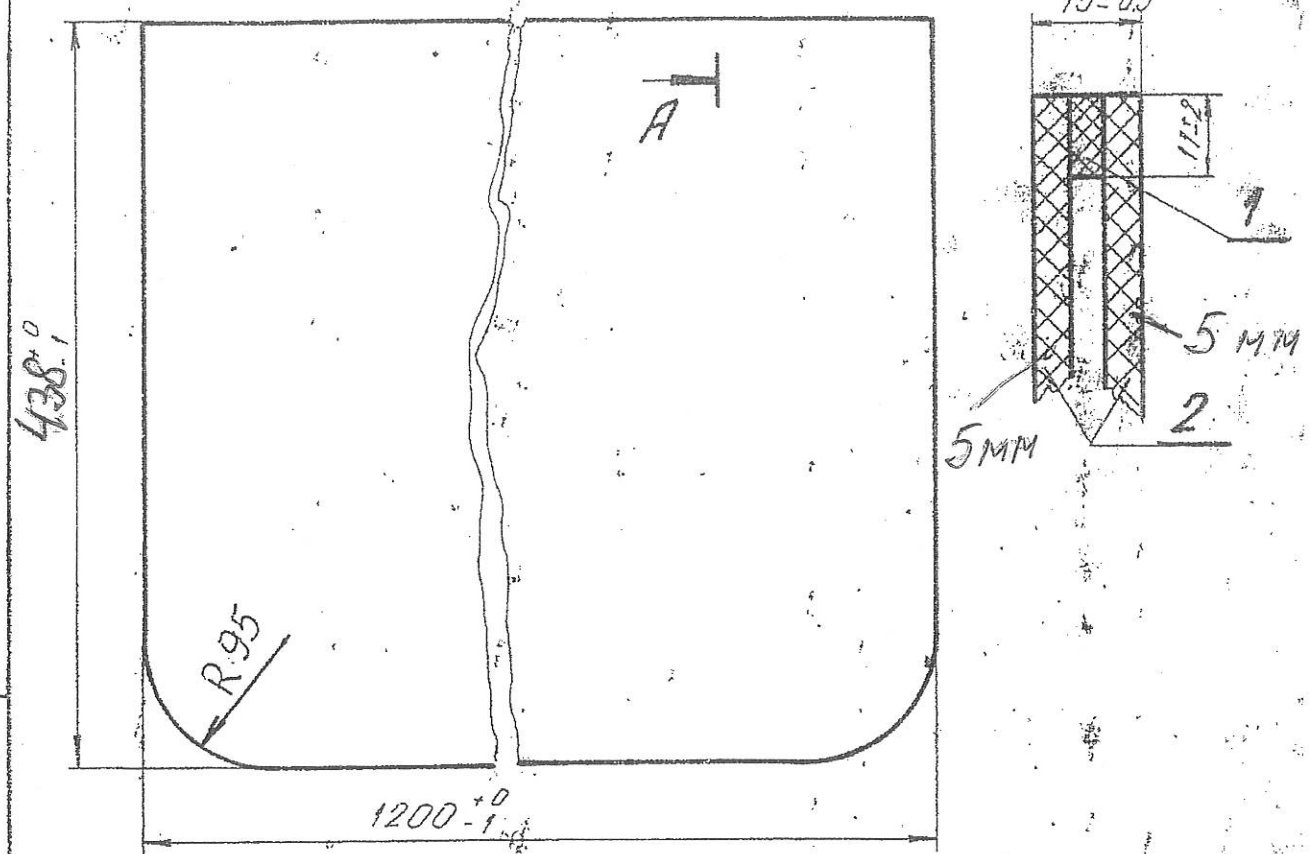
**SOLID EDGE**  
 EDS-PLM SOLUTIONS  
 TITLE  
 STAKLOPAKET WC DOLENO MATIRANO 2295

UNLESS OTHERWISE SPECIFIED  
 DIMENSIONS ARE IN MILLIMETERS  
 ANGLES ±X.X°  
 2 PL ±X.XX 3 PL ±X.XXX

SIZE	DWG NO	REV
A4		
FILE NAME:	staklopaket WC dolno matirano 2295.dwt	
SCALE:	WEIGHT	SHEET 1 OF 1

15 102 91

A-7  
M 1:1



подписи и дати	инв. № 99	зам. инв. №	подписи и дати
16.265	УМ 84.02.16		

При залепване на двете стъкла с гумения профил, въздуха между тях да се изтегли и се замени със сух въздух, или да се постави хигроскопично вещество - силикагел.

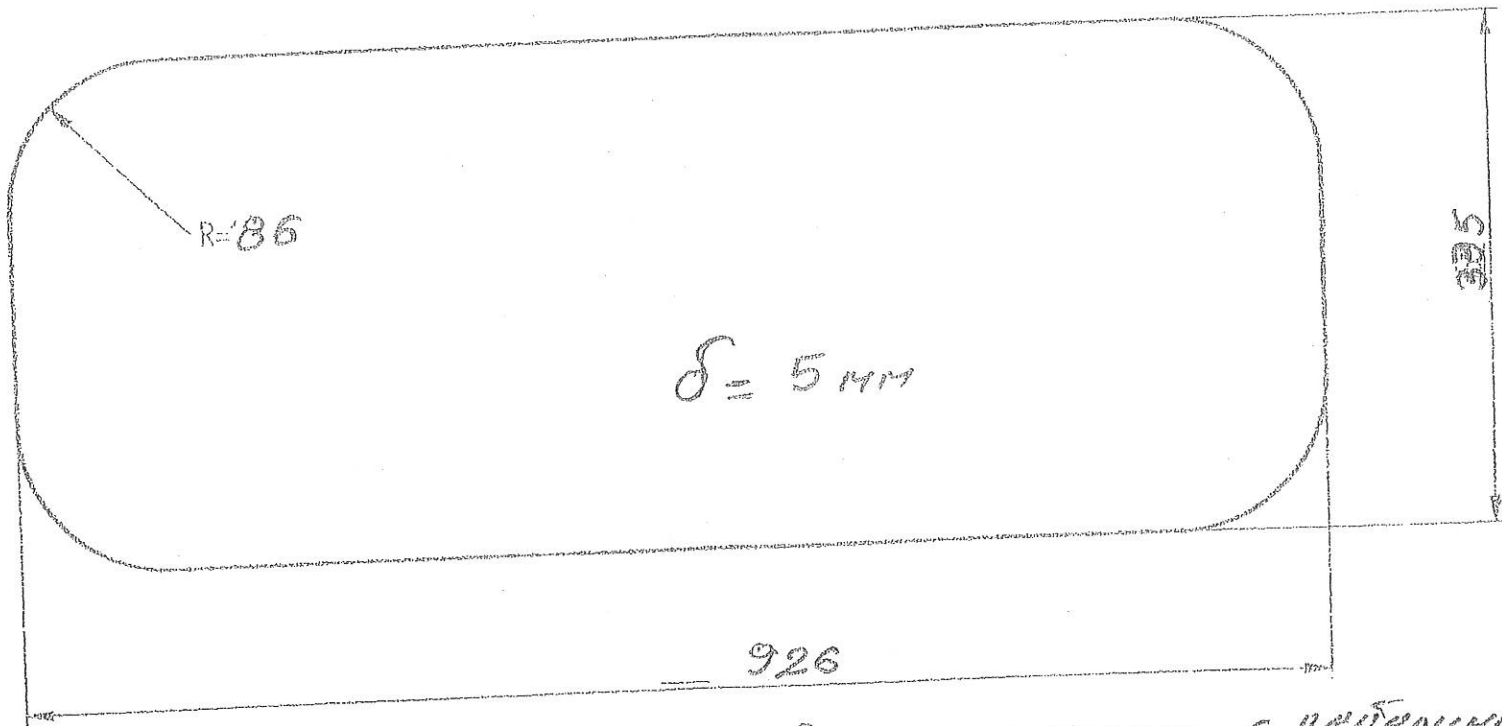
Чертежа важи за вагони купе тип доставка 1968, 1978, за вагони А462 и W.R.00 ; 2150

16.183.00

изм.	брой	№ на зак.	подпис	дата	Прозорец първичен	столби	масо	мощ.
разроб		Попова		18.1.85	первичен			1.5
проберил		Цанев		21.1.85	Стокло ПАНЕЛ		Б 10271	1.1
проба		Маринова		7.10.84	материал комплект		БЗ А 200мм В	
проба		Бояджиев		27.02.84			Дрянбоя	

Залигено на основание  
Регламент 2016/649

REVISION HISTORY			
REV	DESCRIPTION	DATE	APPROVED



Зачалено стъкло сдебелина - 5 мм

стъкло на входно врата  
секуритно

серия - 8597

DRAWN		NAME	DATE	SOLID EDGE EDS-PLM SOLUTIONS			
CHECKED		Administrators	09/04/07				
ENG APPR		TITLE			SIZE	DWG NO	REV
MGR APPR		UNLESS OTHERWISE SPECIFIED DIMENSIONS ARE IN MILLIMETERS ANGLES $\pm X.X^\circ$ 2 PL $\pm X.XX$ 3 PL $\pm X.XXX$					
FILE NAME:		ARK-8597			SCALE:	WEIGHT:	SHEET 1 OF 1

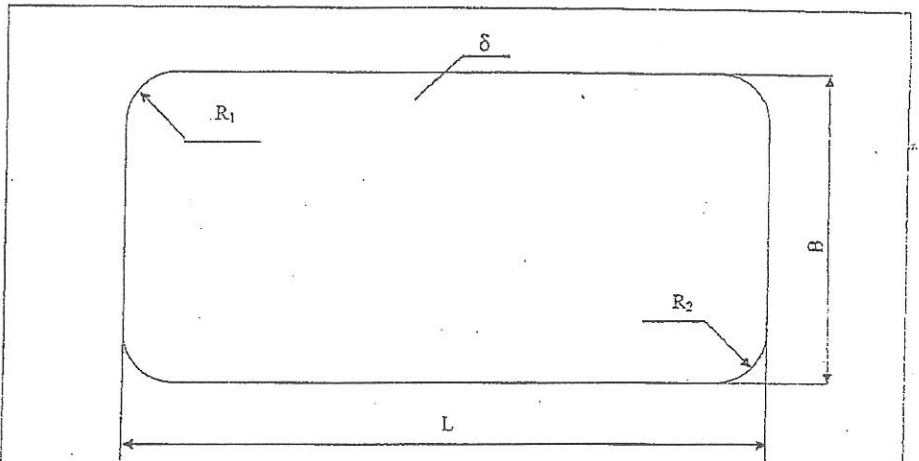


**ОДОБРЯВАМ**

**Важи**

за ..... 2016 ..... ГОД.

София ..... 26.09 ..... 2016 г.  
 „БДЖ-ПГ“ ЕООД/СТВА „ПЪТИЩЕЦКА ДАГОН“  
 РЪКОВОДИТЕЛ: .....



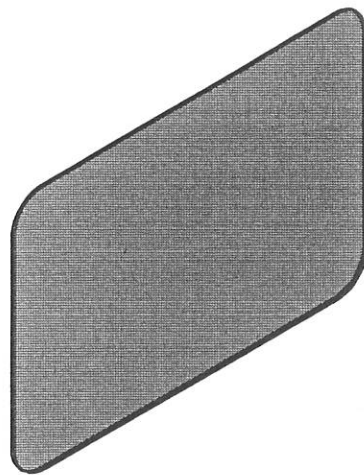
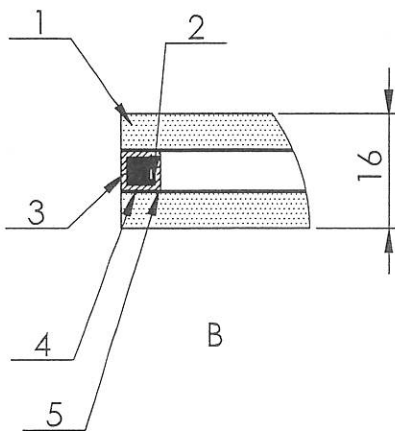
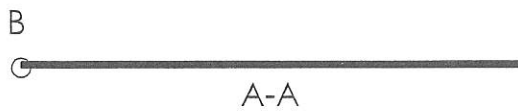
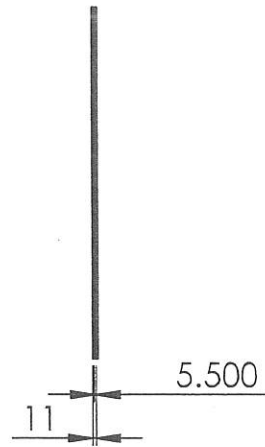
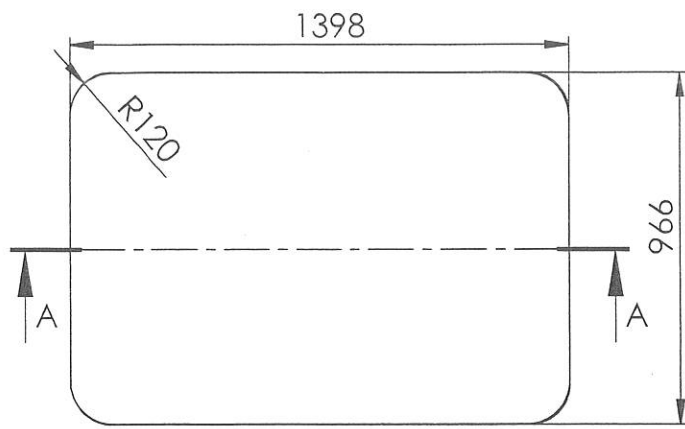
Наименование	L	B	R1	R2	δ на стъклопакета	Бр. за вагон	Забелжка
Стъкло за врата чепна	354±1	896±1,5	2x100	2x100	-	4	
Стъкло за врата летяща	423±1	1143±1	2x33	2x33	-	2	
Стъкло за врата купейна	514±1	1170±1	2x33	2x33	-	9	
Стъкло за врата входна	354±1	896±1,5	2x100	2x100	-	4	
Стъклоп. долен за проз. неподв. - купе	1398±1,5	520±1,5	2x111	2x5	15-0,5	18	
Стъклоп. горен за проз. подвижен - купе	1388±1,5	424±1,5	2x110	2x5	15-0,5	18	
Стъкло за странична купе-коридор	618±1	1170±1	2x53	2x33	-	18	
Стъкло горно за проз. - юлапа - WC	740±1,5	400±1,5	2x104	2x5	-	2	матрица
Стъкло долно за проз. - WC	755±1,5	511±1,5	2x112	2x5	-	2	матрица
Стъкло за врата сл. табло	276	236	2x53	2x53	-	2	
Стъкло за проз. неподв. - предв.	1016	806	2x112	2x112	-	2	

Дебелината на стъклата е 5mm.  
 Острите ръбове да се заоблят с R 0,5.

БАНОВА АГЕНЦИЯ ЗА ТЕХНИЧЕСКО РЕГУЛИРАНЕ  
 ИВ. ИВАНОВ  
 Д-Р. ИВАНОВ

Масаб	Маса	Стъкло закалено БДС 10043-77
Лист	1/1	<b>СТЪКЛА И СЪГЪКЛОПАКЕТИ</b> (за вагони сер. 2974 и сер.1974)
Изм.	Описание	Полож.
Разроб.	Пейчева	07.08
Провер.	Същев	07.08
Норм.		
"ВЗ - Интерком" ООД гр.Дряново		10.058,00

*Заличено на основание  
 Регламент 2016/649*



Поз.	Наименование	Означеніе	Колич.
1.	Съкло панорамно коридор	Б84 05,15,05,06,01	2
2.	Силикагел	б.ч	200гр.
3.	Дистанционер 5,46мм,	б.ч	5м.
4.	Двоино лепеша лента 0,25мм	б.ч	10м.
5.	Силикон стъклопакетен	б.ч	1 кг.

Толеранс EN ISO 2768 -mK		Мащаб: 1:10 Материал	Тегло 26,446кг.
-----------------------------	--	-------------------------	-----------------

	Дата	Име	Наименование: <b>Стъклопакет панорамен</b>
Разр.	08.2012	Попов	
Пров.	08.2012	Тинкина	
УТВ.	08.2012	Георгиев	

		Означеніе: <b>Б84 05,15,05,06,00</b>	Лист 1
		"БРЗ-99" АД - гр. Септември	

Изм	Опис	Дата	Име
1			
2			
3			
4			

ЗНОК

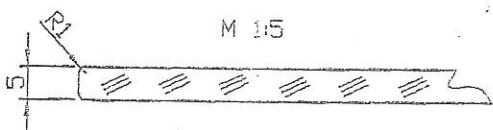
R95

870

355

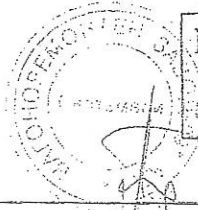
ОДОБРЯВАМ

София ..... 26.09 ..... 2016 г.  
„БДЖ-ПП“ ЕООД / Д-р ПАВЛИНЕСКИ / ВЛЧОНИ“  
РЪКОВОДИТЕЛ: .....



Важи

за ..... 2016 ..... год.



СЪКЛО ЗАКАЛЕНО  
БДС 10043-77

Машаб  
1:5

Лист  
1/1

СТЪКЛО

/стъкло странична врата/

Изм.	Опис	Подпис	Дата
Разр.	Технически	4	09.07
Пров.	Монтаж	6	09.07
Утв.	Берберян	6	09.07

"ВРЗ-99" АД  
гр. Септември

43-2143.00.00.06

Заличено на основание  
Регламент 2016/649