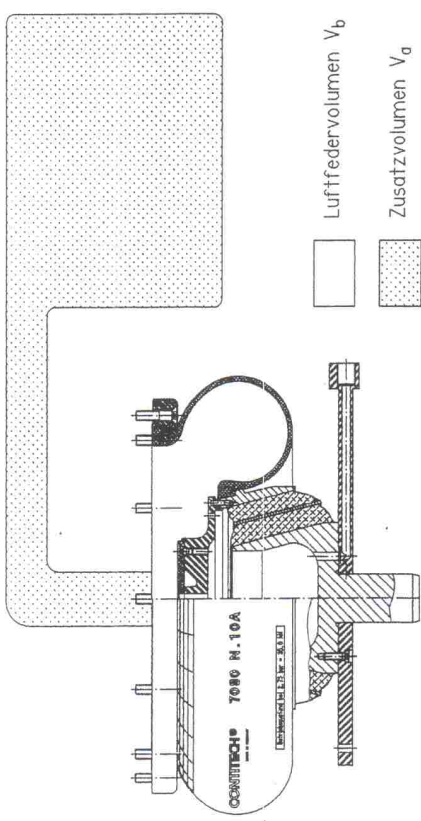




Druck 03/03 0/0  
 BÜROKOPPE  
 Nur zur Information  
 (Lieferung nicht  
 dem Änderungsstand!)  
 für KROBATS  
 TSHRBOEN  
 (Kroatisch) Andreac  
 75032043  
 FZ Index B  
 Dok PE098/7090N/08

Luftfeder	Artikel-Nr.:	Luftfeder	Artikel-Nr.:	Luftfeder	Artikel-Nr.:	Luftfeder	Artikel-Nr.:
Stück	Benennung und Bemerkungen		Pos.	Werkstoff	Norm-Nr.	Gew./Stk.	Kunden-Teil-Nr.
1	Luftfederbag 7090 N. 10A Art-Nr.: 60 399		1	CR		5,0 kg	
1	Zusatzfeder Form 103887 L-1 Art-Nr.: 397 8898 282		2	AL/AR/51/666		15,2 kg	
1	Wulstring Code-Nr.: 930 6350		3	Unifont 90 dv		5,0 kg	
1	Gleithilfenaufnahme Code-Nr.: 930 6353		4	EN-IS1060	DN EN 1563	12,0 kg	
1	Fussplatte Code-Nr.: 930 6356		5	EN AC-46000KF	DN EN 1706	3,5 kg	
1	Ausgleichscheibe 2 mm Code-Nr.: 930 6361		6	X5CrNi189	DN EN 10088-3	0,2 kg	
1	Ausgleichscheibe 1 mm Code-Nr.: 930 6360		7	X5CrNi189	DN EN 10088-3	0,1 kg	
1	Gleithilfe Code-Nr.: 930 6356		8	PTFE	DN ISO 6891	0,2 kg	
16	Senkschraube M12 x 50 Code-Nr.: 930 6372		9	8.8	DN 7991		
3	Senkschraube M8 x 16 Code-Nr.: 930 6093		10	8.8	DN 7991		
7	Senkschraube M6 x 20 Code-Nr.: 930 6366		11	8.8	DN 7991		
8	Zylinderschraube M8 x 20 Code-Nr.: 930 8064		12	8.8	DN 7984		
1	O-Ring 11,00 - 3,00 Code-Nr.: 930 6097		13	NBR	Freudenberg		
c	Pos. 2 Form- u. Art-Nr. hinzu, Gew. war 20 kg ; Pos. 3 war A1S1Mgwa ;						
	Pos. 4 war 930 6351 ; Pos. 5 war Al ; Pos. 7 war M8 x 25 ; Pos. 8 war 0,3 kg ;						
	Status war Entwurf ; Werkstoff in Entwerfen ; DIN-Nr. aktualisiert						
b	Änderung (Nr. 0700)						
a	Bohrung am Zapfen der Zusatzfeder entfernt; $\phi 14$ war $\phi 10$						
Index	Änderungen						
Allgemeintoleranzen:		Ausfuhrtoleranzen:		Datum		Freigegeben	
DIN ISO 2768-m		ISO-Passungen		erstellt		geprüft	
				20.02.98		16.1.02	
				Freigegeben			
Normen		Abhng.		Name		Abhng.	
		1:1		C.Hoffmeister		16102	
Benennung:		Luftfedersystem 7090 N. 10A P07		CONTITECH®		Luftfedersysteme GmbH	
Lieferumfang: Pos. 1 - 13				Postfach 1265		30012 Hannover	
Artikel-Nr.: 60 400		Gesamtgewicht: 46 kg		Ersetzt durch:		Gehört zu:	
				Status: Serie		Zeichnungs-Nr.: PE 098/7090 N/108C	
						75032043	

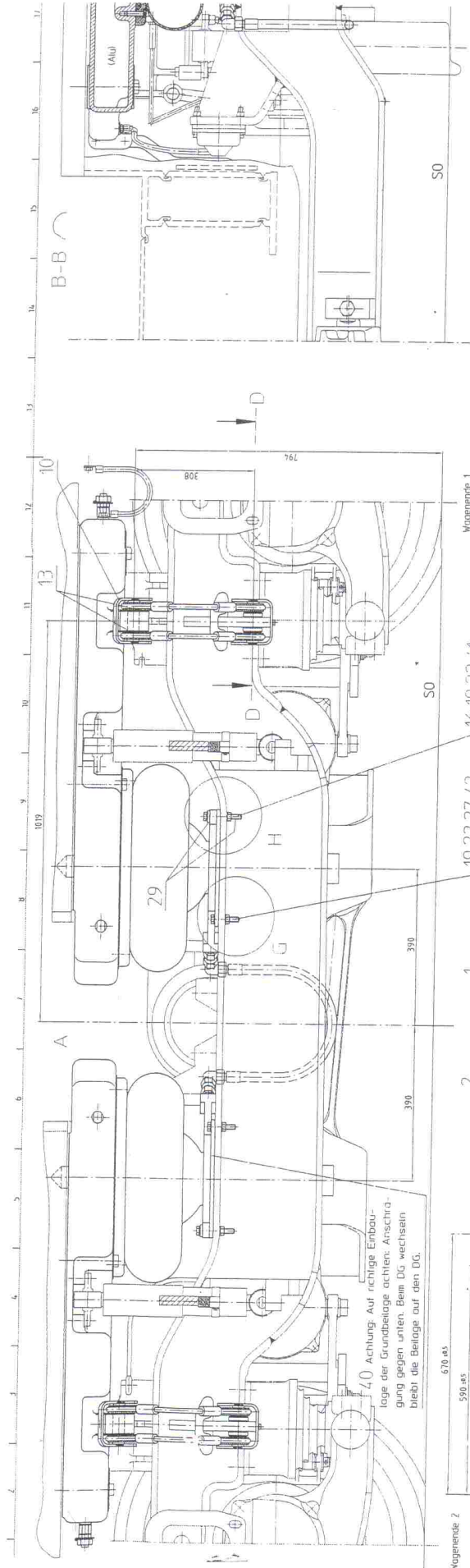


Verwendung  
 Stueckliste  
 Änderungen









ББЗА Силетер ББЗТА АВХУСБ "Моторо"

одго. 4 Д  
но Д.4.15

# NUR ZUR INFORMATION

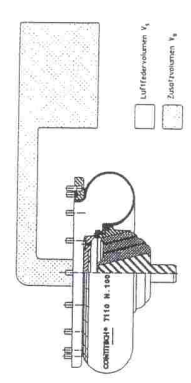
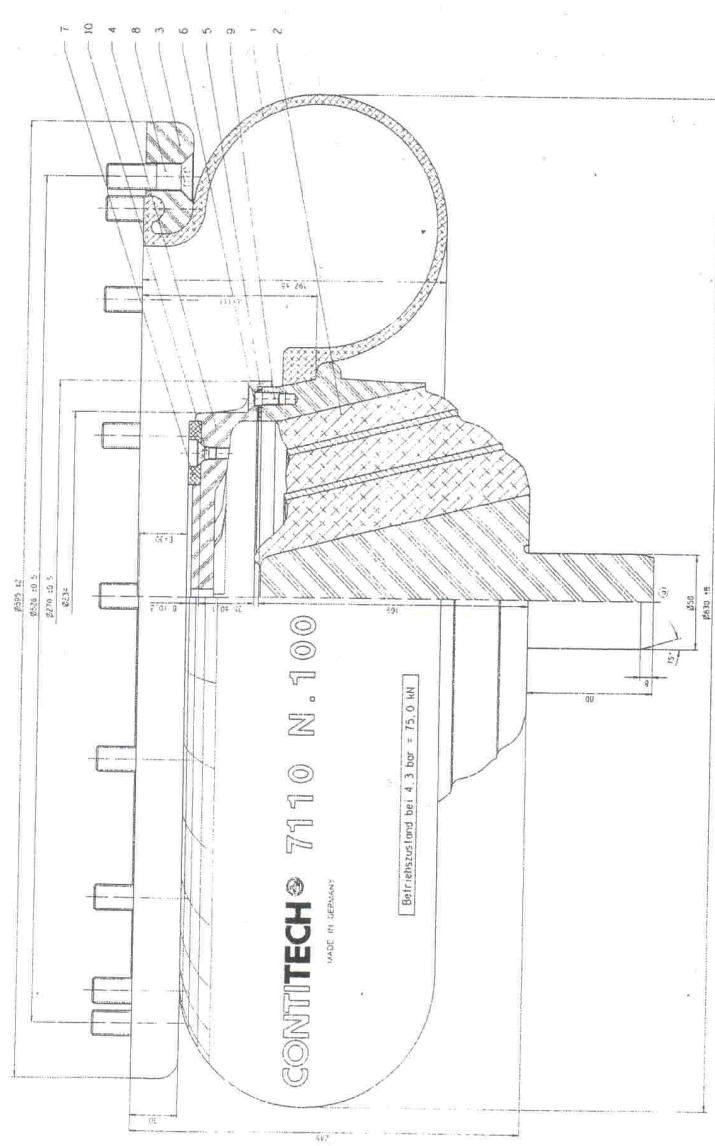
Technische Daten S8Hm0581

ЗАКОННОСТВАТА НА РЕПУБЛИКА БЪЛГАРИЯ  
МИНИСТЕРСТВО НА ИКОНОМИКАТА И  
ЕНЕРГИЯТА

ЗАКОН ЗА ЗАЩИТА НА ПОВРЕДИТЕ  
И НА ПОВРЕДИТЕ

48-00-1-156/15-08.12

2. Zusätzliche



№	Bezeichnung	Material	Maß	Stückzahl	Einheit	Gründungsdatum	Gezeichnet	Geprüft	Freigegeben
1	Luftfederbehälter V1	St 37.5	110 x 100	1	Stück	15.08.12			
2	Zusatzbehälter V2	St 37.5	110 x 100	1	Stück	15.08.12			
3	Luftfederbehälter V1	St 37.5	110 x 100	1	Stück	15.08.12			
4	Zusatzbehälter V2	St 37.5	110 x 100	1	Stück	15.08.12			
5	Luftfederbehälter V1	St 37.5	110 x 100	1	Stück	15.08.12			
6	Zusatzbehälter V2	St 37.5	110 x 100	1	Stück	15.08.12			
7	Luftfederbehälter V1	St 37.5	110 x 100	1	Stück	15.08.12			
8	Zusatzbehälter V2	St 37.5	110 x 100	1	Stück	15.08.12			
9	Luftfederbehälter V1	St 37.5	110 x 100	1	Stück	15.08.12			
10	Zusatzbehälter V2	St 37.5	110 x 100	1	Stück	15.08.12			

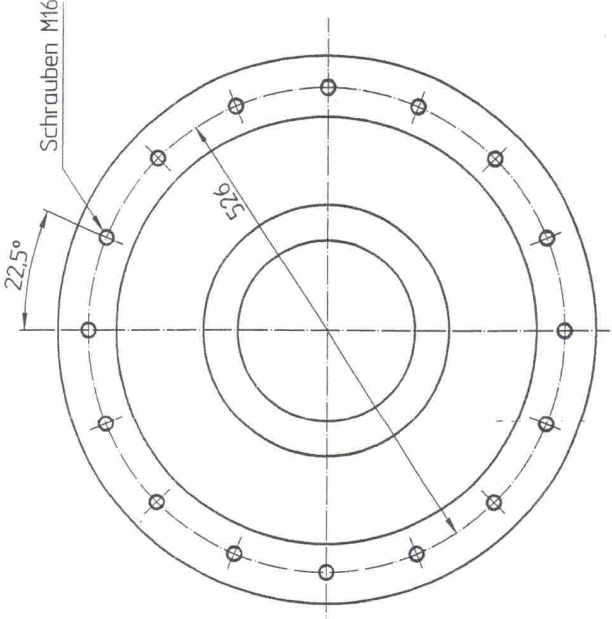
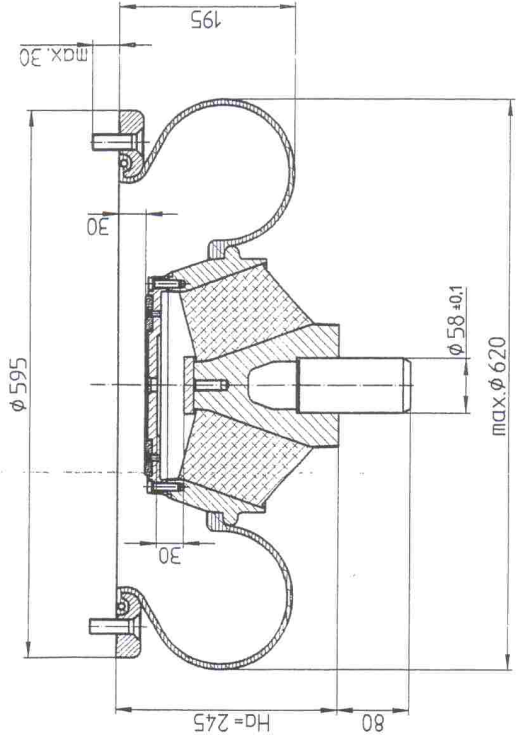
CONTITECH  
Luftfedersystem 7110 N.100 P02

60 401

PE 0987110 N/103K



Б.Б.З.А.У.И.И.А. Б.Б.З.Г.И.А. Б.Т.У.М.У.А. М.О.Т.О.Р.А. Т.А.М.У.Т.А.  
 2 Sp. по ТАМ.У.Т.А. од.с.го 4 д. по Д.М.Б.



Auflageflächen sowie Schrauben- und Mutterauflageflächen nur grundriert.

Siemens SGP Verkehrstechnik  
**ARBEITSKOPIE**  
 11063479  
 für DUEWAG2 VT5FW2  
 DUEWAG Uerdingen, Hr. Engels  
 Dok. G04\_75027777  
**75027777** CZ Index **B**  
 Kopie erstellt 28.04.99 3 / 0

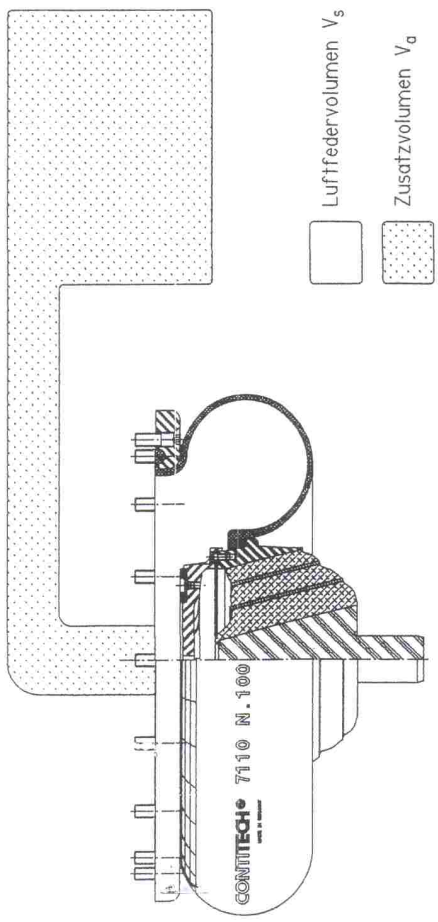
Verwendbar für: Vf642 TD		Zeichnung		or nur im CAD-System geändert werden	
Tolerierung: ISO 2768-mk		Ausgabe		3FTB642.04.006.501	
ISO 1101		Datum		Datum	
Überflächen ISO 1302		Maßstab 1:5		Maßstab	
Name		Name		Name	
Datum		Datum		Datum	
Bearb.		Bearb.		Bearb.	
Gepr.		Gepr.		Gepr.	
Norm		Norm		Norm	
SIEMENS MS		LUFTFEDER		70035238	
Siemens SGP Ver. abs. techn.		F. TREIBREHGESTELL		G04 75027777	
Ziel		Ers f.		Ers f.	
Änderung		Datum		Datum	
Name		Name		Name	
Urspr.		Urspr.		Urspr.	
5		6		7	
8		8		8	

Wiedergabe sowie Vervielfältigung dieser Unterlagen, Verwertung und Mitteilung ihres Inhalts nicht gestattet, soweit nicht ausdrücklich zugestanden. Zuwiderhandlung verpflichtet zu Schadensersatz. Alle Rechte vorbehalten. der Patentierung oder Gebrauchsmuster-Erfindung vorbehalten.

Copying of this document and giving it to others and the use or communication of the contents thereof, are forbidden without express authority. Offenders are liable to the payment of damages. All rights are reserved in the event of the grant of a patent or the registration of a utility model or design.

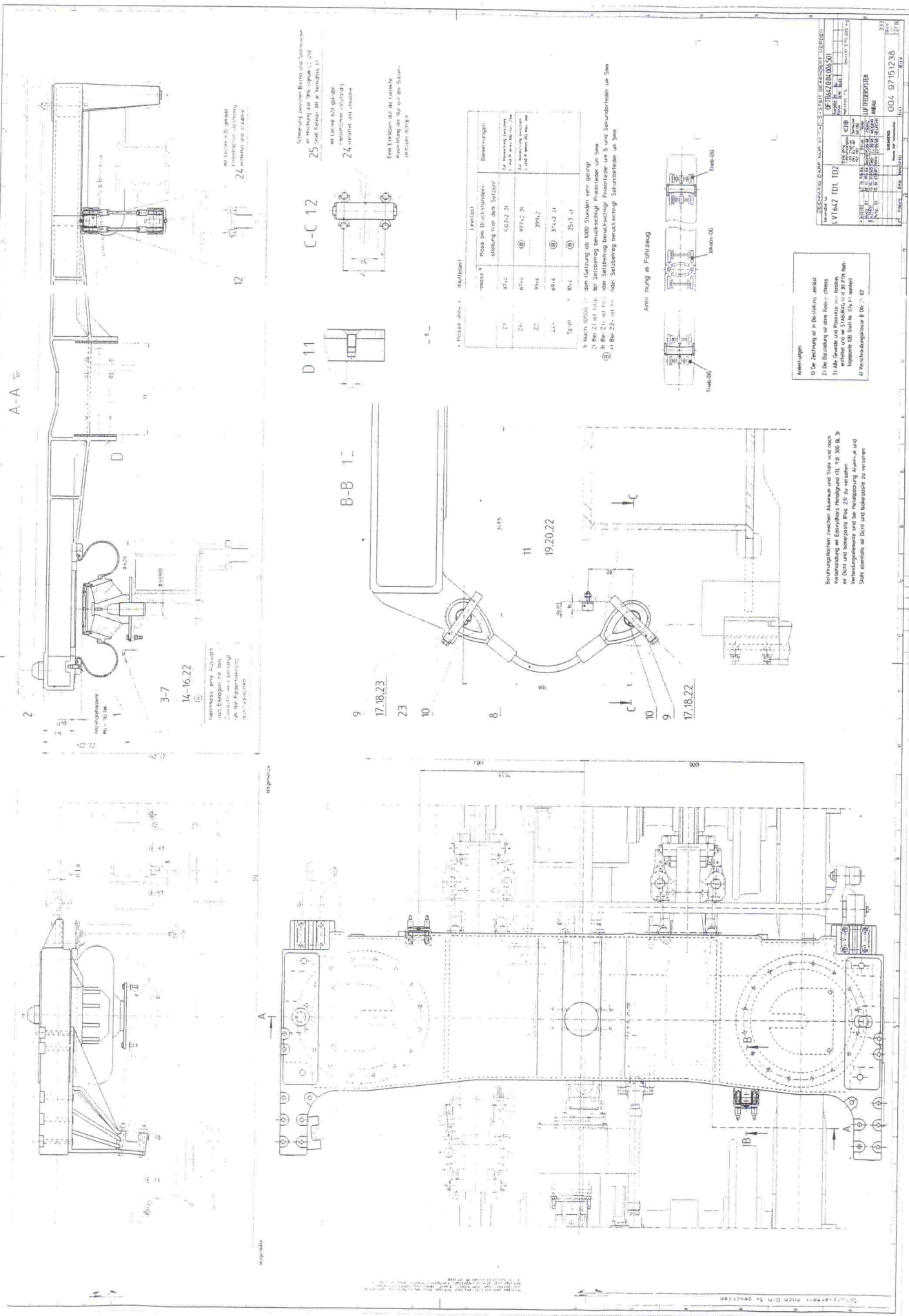
SKIZZE 509 VERBODEN  
 BÜROKOPIE  
 Nur zur Information  
 dem Änderungsdienst  
 für KROBATS  
 TSHRBGEN  
 Dsk PE098/7110/N/103  
 FZ Index C

Verwendung	Luftfeder	Luftfeder	Luftfeder	Luftfeder	Luftfeder	Luftfeder
Stück	Benennung und Bemerkungen	Pos.	Werkstoff	Norm-Nr.	Gew./Stk.	Kunden-Teil-Nr.
1	Luftfederbelag 7110 N.100 Art.-Nr.: 60 391	1	CR		7,0 kg	
1	Zusatzfeder Form 100833 I-1 Art.-Nr.: 397 8898 283	2	AL/NR/SI/666		23,2 kg	
1	Wulsttring Code-Nr.: 930 6282	3	Unitanf 90 dv		6,0 kg	
1	Gleitplattenaufnahme Code-Nr.: 930 6283	4	EH-IS1060	DIN EN 1583	10,0 kg	
1	Ausgleichscheibe 2 mm Code-Nr.: 930 6400	5	X5CrNi189	DIN EN 10088-3	0,2 kg	
1	Ausgleichscheibe 1 mm Code-Nr.: 930 6401	6	X5CrNi189	DIN EN 10088-3	0,1 kg	
1	Gleitplatte Code-Nr.: 930 6170	7	PTFE	DIN ISO 6891	0,3 kg	
16	Senkschraube M16 x 55 Code-Nr.: 930 6398	8	B 8	DIN 7991		
6	Senkschraube M8 x 20 Code-Nr.: 930 6397	9	B 8	DIN 7991		
4	Senkschraube M8 x 12 Code-Nr.: 930 3115	10	B 8 vz.	DIN 7991		
(C)						
Stückliste (C) (C)						
Änderungen c Pos. 2 Form- u. Art.-Nr. hinzu, Gew. war 19 kg; Pos. 3 war AISI10Mn9; Werkstoff in Eisenorm b Tech. Daten geändert war (Berechnung lhm 702); Status war Entwurf; a Bohrung am Zapfen der Zusatzfeder entfernt Datum: 11.03.99 erstellt: C. Hoffmeister geprüft: H. Meyer Freigegeben: Meckelhoff Hesse						
Normen Allgemeine Intoleranzen: DIN ISO 2768-m Ausführungsnormen: ISO-Passungen (b) DIN ISO 286-2						
Maßstab 1:1 erstellt: 20.02.98 geprüft: 20.02.98 (Freigab.)		Name C. Hoffmeister Abtlg.: 161 02		STRICH VERBODEN - KEINE VERBODEN Dieses Dokument enthält Sonderzeichnungen. Die Zeichnung und die Veranschaulichung sind Eigentum der CONTITECH AG. Die Weitergabe und die Vervielfältigung ohne schriftliche Genehmigung der CONTITECH AG ist ausdrücklich untersagt. Zeichnungen sind strikto und verpflichtet zum Schutz der Erfindung durch ihre Eigentümern und ist nicht übertragbar.		
Benennung: <b>Luftfedersystem 7110 N.100 P02</b> Ersetzt nur: Ersetzt durch: Gehört zu: Status: Serie (b) Zeichnungs-Nr.: PE 098/7110 N/103c Gesamtgewicht: 44 kg Artikel-Nr.: 60 401 75032044						
Lieferumfang: Pos. 1 - 10 Artikel-Nr.: 60 401						



Luftfedervolumen  $V_s$   
 Zusatzvolumen  $V_a$





A-A

3-7  
14-16.22

17.18.22

19.20.22

23

10

9

8

11

17.18.22

10

12

25

24

C-C 12

D 11

B-B 12

10

9

8

11

17.18.22

10

9

8

11

17.18.22

10

9

12

25

24

C-C 12

D 11

B-B 12

10

9

8

11

17.18.22

10

9

8

11

17.18.22

10

9

12

25

24

C-C 12

D 11

B-B 12

10

9

8

11

17.18.22

10

9

8

11

17.18.22

10

9

12

25

24

C-C 12

D 11

B-B 12

10

9

8

11

17.18.22

10

9

8

11

17.18.22

10

9

12

25

24

C-C 12

D 11

B-B 12

10

9

8

11

17.18.22

10

9

8

11

17.18.22

10

9

12

25

24

C-C 12

D 11

B-B 12

10

9

8

11

17.18.22

10

9

8

11

17.18.22

10

9

12

25

24

C-C 12

D 11

B-B 12

10

9

8

11

17.18.22

10

9

8

11

17.18.22

10

9

12

25

24

C-C 12

D 11

B-B 12

10

9

8

11

17.18.22

10

9

8

11

17.18.22

10

9

12

25

24

C-C 12

D 11

B-B 12

10

9

8

11

17.18.22

10

9

8

11

17.18.22

10

9

12

25

24

C-C 12

D 11

B-B 12

10

9

8

11

17.18.22

10

9

8

11

17.18.22

10

9

12

25

24

C-C 12

D 11

B-B 12

10

9

8

11

17.18.22

10

9

8

11

17.18.22

10

9

12

25

24

C-C 12

D 11

B-B 12

10

9

8

11

17.18.22

10

9

8

11

17.18.22

10

9

12

25

24

C-C 12

D 11

B-B 12

10

9

8

11

17.18.22

10

9

8

11

17.18.22

10

9

12

25

24

C-C 12

D 11

B-B 12

10

9

8

11

17.18.22

10

9

8

11

17.18.22

10

9

12

25

24

C-C 12

D 11

B-B 12

10

9

8

11

17.18.22

10

9

8

11

17.18.22

10

9

12

25

24

C-C 12

D 11

B-B 12

10

9

8

11

17.18.22

10

9

8

11

17.18.22

10

9

12

25

24

C-C 12

D 11

B-B 12

10

9</

