

ОДОБРЯВАМ:

Димитър Костадинов
Управител на „БДЖ – Пътнически превози“ ЕООД



17.08.2015г.

ТЕХНИЧЕСКА СПЕЦИФИКАЦИЯ

за доставка на спирачни дискове – комплект за пътнически вагони на
„БДЖ – Пътнически превози“ ЕООД

I. Предназначение.

Спирачните дискове са основен елемент от дисковата спирачна система на вагоните, служещ за създаване на спирачен момент. Настоящите технически условия се отнасят за спирачни дискове, които се монтират на осите на колоосите на пътнически вагони на „БДЖ – Пътнически превози“ ЕООД.

II. Видове конструкции спирачни дискове - комплект, основни размери.

Спирачните дискове – комплект, които се монтират на осите на колоосите се състоят от следните елементи: триещи пръстени, главини и скрепителни елементи.

Спирачните дискове – комплект, които се монтират на осите, се класифицират както следва:

- тип – в зависимост от конструкцията на съставните им елементи (триещи пръстени, главини и скрепителни елементи);

- размери - според основните размери на триещите пръстени – диаметър и ширина.

При специфицирането на спирачните дискове - комплект се посочва и препоръчителния вътрешен диаметър на главината, предвид осигуряване възможност за монтаж на осите на колоосите.

III. Типове и размери спирачни дискове – комплект, необходими за оборудване на дисковата спирачна система на пътнически вагони, собственост на „БДЖ – Пътнически превози“ ЕООД.

Предлаганите спирачни дискове – комплект трябва да съответстват на следните типове и размери:

1. Спирачни дискове – комплект от вида Фейвъли или еквивалент:

- спирачен диск – комплект тип WKS610G-NB или еквивалент, с основни размери на триещите пръстени $\varnothing 610 \times 110$ мм, с препоръчителен вътрешен диаметър на главината 187 мм. Конструкция и основни присъединителни размери съгласно чертежа Приложение 1;

- спирачен диск – комплект тип WKS590G-NB или еквивалент, с основни размери на триещите пръстени $\varnothing 590 \times 110$ мм, с препоръчителен вътрешен диаметър на главината 187 мм. Конструкция и основни присъединителни размери съгласно чертежа Приложение 2;

2. Спирачни дискове – комплект от вида Кнор - Бремзе или еквивалент:

- спирачен диск – комплект тип W610B110PGUP (I 85971) или еквивалент, с основни размери на триещите пръстени $\varnothing 610 \times 110$ мм, с препоръчителен вътрешен диаметър на главината 187 мм. Конструкция и основни присъединителни размери съгласно чертежа Приложение 3;

- спирачен диск – комплект тип W590B110PGUP (I 87278) или еквивалент, с основни размери на триещите пръстени $\varnothing 590 \times 110$ мм, с препоръчителен вътрешен диаметър на главината 187 мм. Конструкция и основни присъединителни размери съгласно чертежа Приложение 4.

Забележка: Допуска се вътрешния диаметър на главините на доставяните спирачни дискове да се уточни между доставчика и производителя им.

IV. Технически изисквания.

1. Материали за изработване.

1.1. На триещите пръстени.

Триещите пръстени се изработват от сив чугун (по БДС EN 1561 или еквивалент) или сферографитен чугун (по БДС EN 1563 или еквивалент) в зависимост от конструкцията, разработена и изпълнена от производителя на съответните типове спирачни дискове.

1.2. На главините.

Главините се изработват от легирана конструкционна стомана.

1.3. На скрепителните елементи.

Материалите за изработване на скрепителните елементи трябва да съответстват на техническата спецификация на типовата конструкция спирачни дискове.

2. Остатъчен динамичен дебаланс на спирачните дискове – комплект: max 16 gm.

3. Контрол при производството на спирачните дискове - комплект.

На елементите на спирачните дискове да се извършва контролен химически анализ, контрол на геометричните и механични характеристики и безразрушителен контрол, съобразно технологията за производството им.

4. Маркировка.

Маркировката се нанася трайно (щемпелова) на неработните им повърхности на триещите пръстени и главините, като съдържа минимум:

- знак на производителя;
- година и полугодие на производство;
- сериен номер;
- остатъчен дебаланс – нанесен на триещия пръстен или главината;
- основни размери на спирачния диск - комплект.

5. Покритие.

Необходимо е да се предвиди подходящо антикорозионно покритие на спирачните дискове комплект, предвид последващото им транспортиране, съхранение и монтаж.

V. Монтаж.

Монтажът на спирачните дискове - комплект към осите на колоосите се извършва в съответствие с технологичните инструкции на производителите на съответните типове спирачни дискове.

VI. Задължителни изисквания към участниците в процедурата за доставка.

1. За участие в процедурата за доставка:

1.1. Представяне на работни чертежи на предлаганите спирачни дискове - комплект, заверени от производителя за текущата година. Чертежите да са придружени с кратка техническа характеристика на изделията.

1.2. Представяне на декларация на производителя за съответствието на предлаганите спирачни дискове - комплект с посочените в т. III типове и размери спирачни дискове, както и на техническите изисквания съгласно т.IV.

1.2. Представяне на списък на извършени доставки (в т.ч. доставени количества) на спирачни дискове през последните 5 г. за нуждите на ж.п. превозвач(и) от ЕС със статут „активен член” на UIC.

1.3. Представяне на копие на документ за одобрение/сертифициране на спирачни дискове с типо-размери от посочените в т. III, издаден от ж.п. превозвач(и) от ЕС със статут „активен член” на UIC,

или

представяне на удовлетворителни резултати от стендови изпитания на изделията, извършени с накладки органичен тип в една от допуснатите от UIC изпитателни лаборатории, посочени в Приложение Н.6 на фиш 541-3.

2. За сключване на договор за доставка - представяне за одобряване от отдел „Ремонт на пътнически вагони” към дирекция „ГЖПС” при “БДЖ - ПП” ЕООД на работни чертежи на изделията в 3 /три/ екземпляра, заверени от производителя за текущата година.

3. При доставка на изделието представяне на:

3.1. Сертификати за контрол на качеството на спирачните дискове – комплект (респ. триешите пръстени, главините и скрепителните елементи), издадени на основание на извършен специфичен контрол от „вид 3.1” или ”вид 3.2”, съгласно т. 4 от БДС EN 10204:2005 или еквивалент.

3.2. Протоколи от проведени от производителя контролни изпитания:

- протоколи за визуален и геометричен контрол на доставяните изделия;
- протоколи от извършена балансировка и стойности на остатъчния дебаланс на доставяните спирачни дискове и на триешите им пръстени;
- протоколи за контрол на твърдостта на работните повърхнини на обработените триещи пръстени на доставяните спирачни дискове;
- протоколи от извършен безразрушителен контрол на доставяните спирачни дискове (респективно на триешите пръстени и главини);
- протоколи от химически анализ;
- протоколи от други извършени контролни изпитания (ако са налични).

VII. Гаранции давани от производителя/доставчика.

Доставените спирачни дискове - комплект да имат минимум 2 години гаранция от началото на експлоатация или не по-малко от 30 месеца след доставянето им.

Приложения: Приложения 1, 2, 3 и 4.

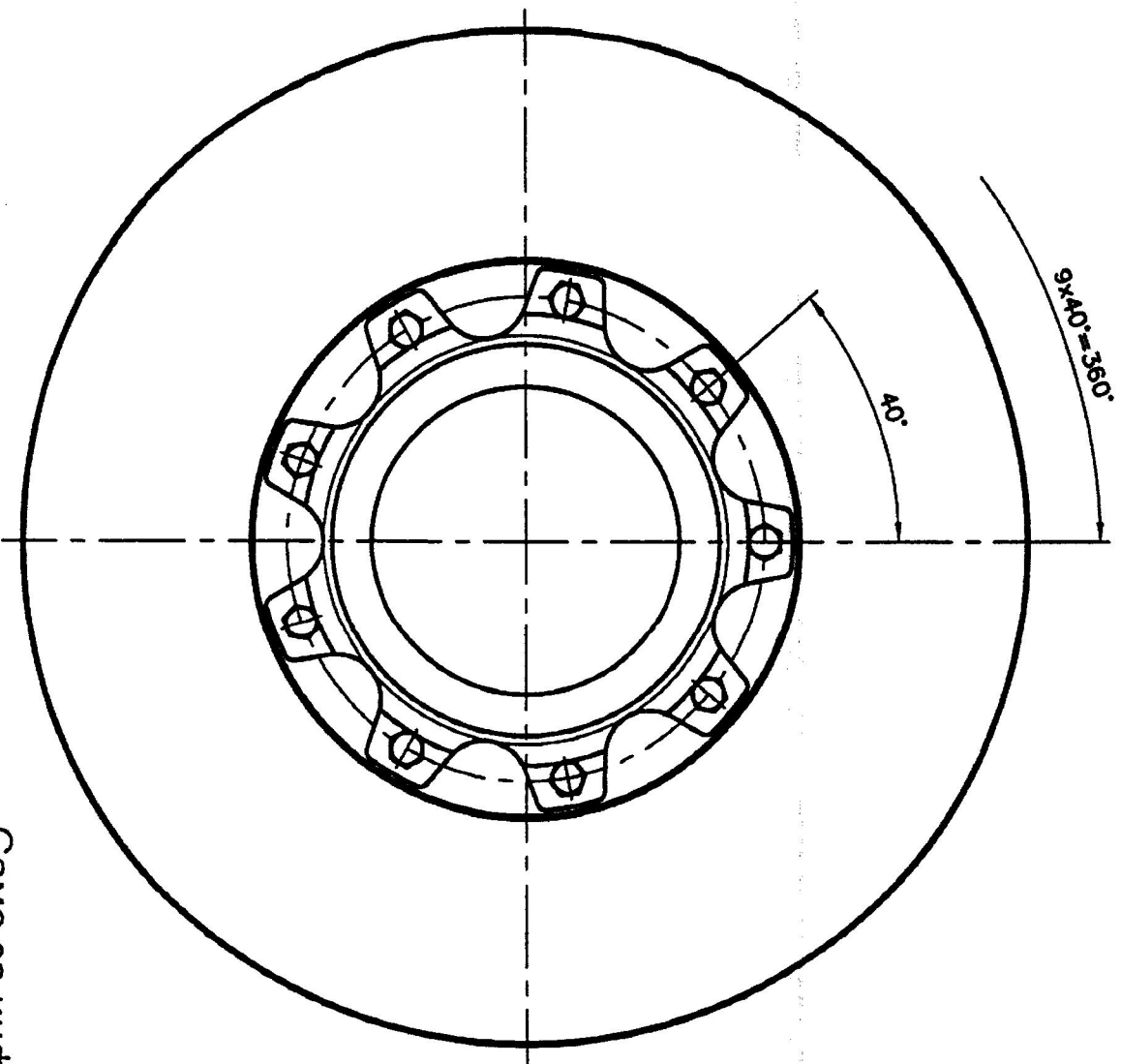
Съгласувано с:

..... (инж. Христо Нанков)
Директор дирекция „ГЖПС”

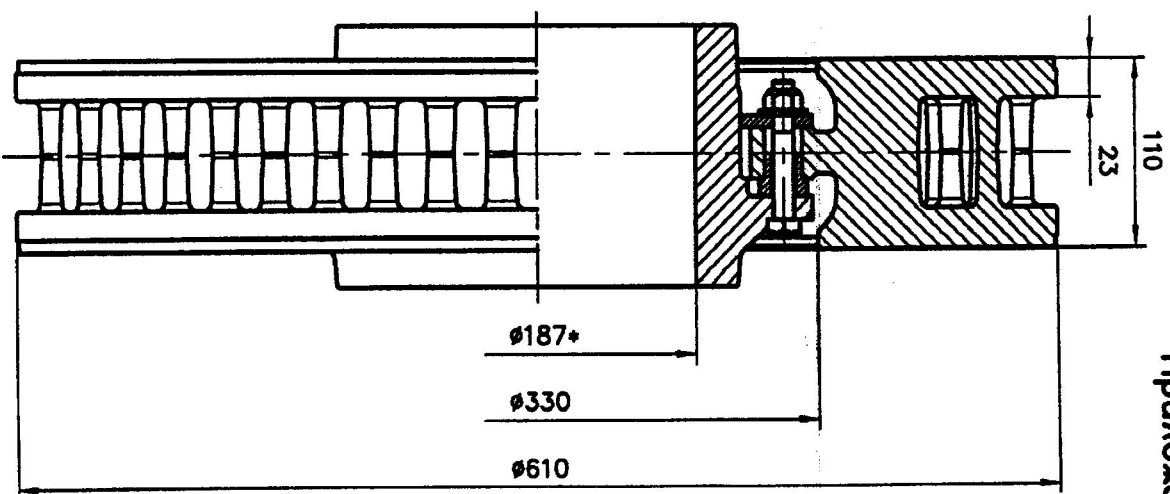
Васко Николов 17.08.2015 г.
..... (инж. Николай Ангелов)
Ръководител на отдел “Ремонт на пътнически вагони”

Изготвил:

Александр Иванов
..... (инж. Александър Иванов)
Рък. сектор в отдел “Ремонт на пътнически вагони”
14 август 2015 г.



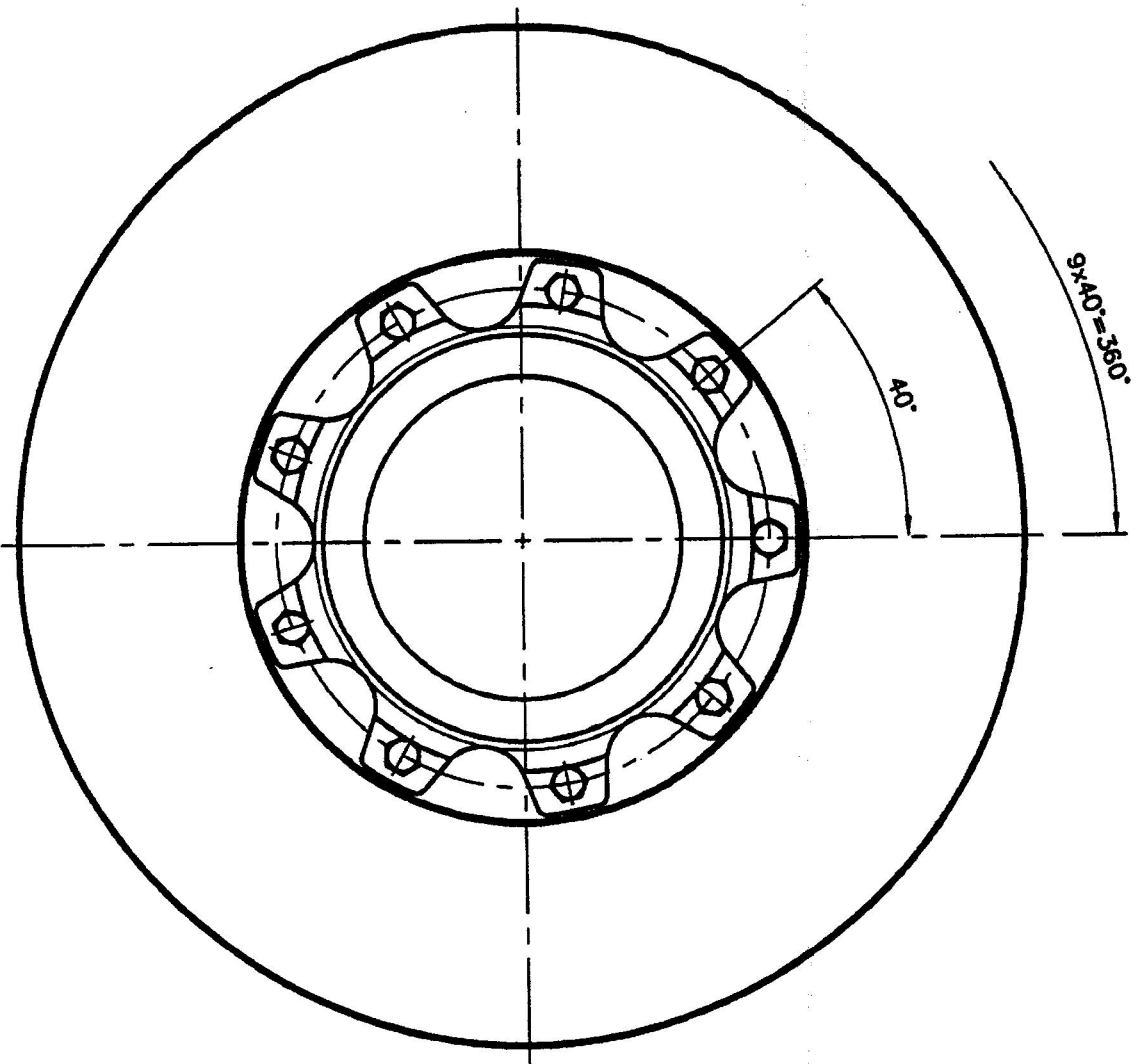
Само за информация !



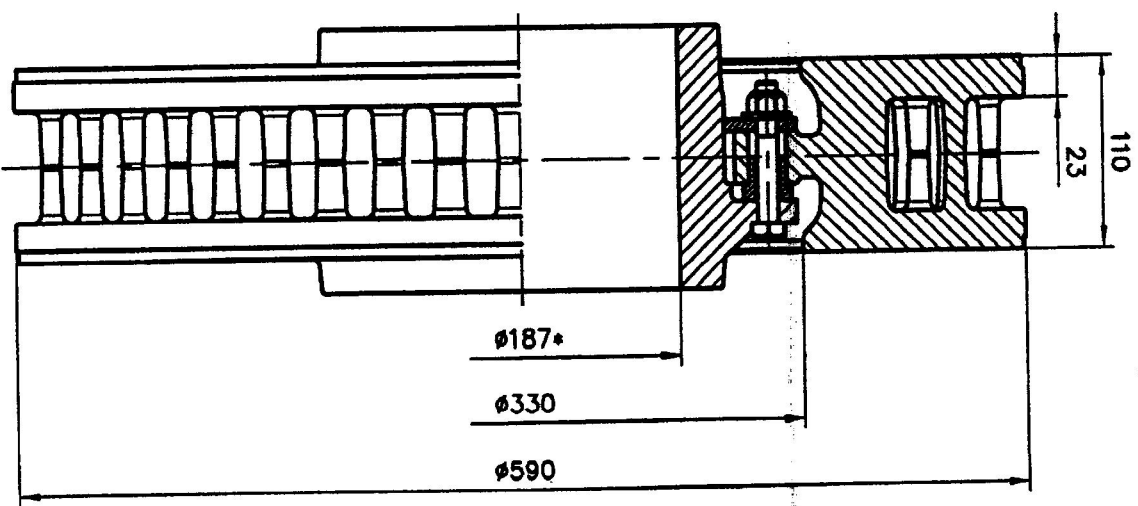
Приложение 1

Забелешка: Допуска се глатемерът на отвора на габрилата ($\phi 187^{\pm}$) да се уточни при госттаблицата на гусковете

Спирачен гуск тип WKS610G-NB или еквивалент, комплект с габрина



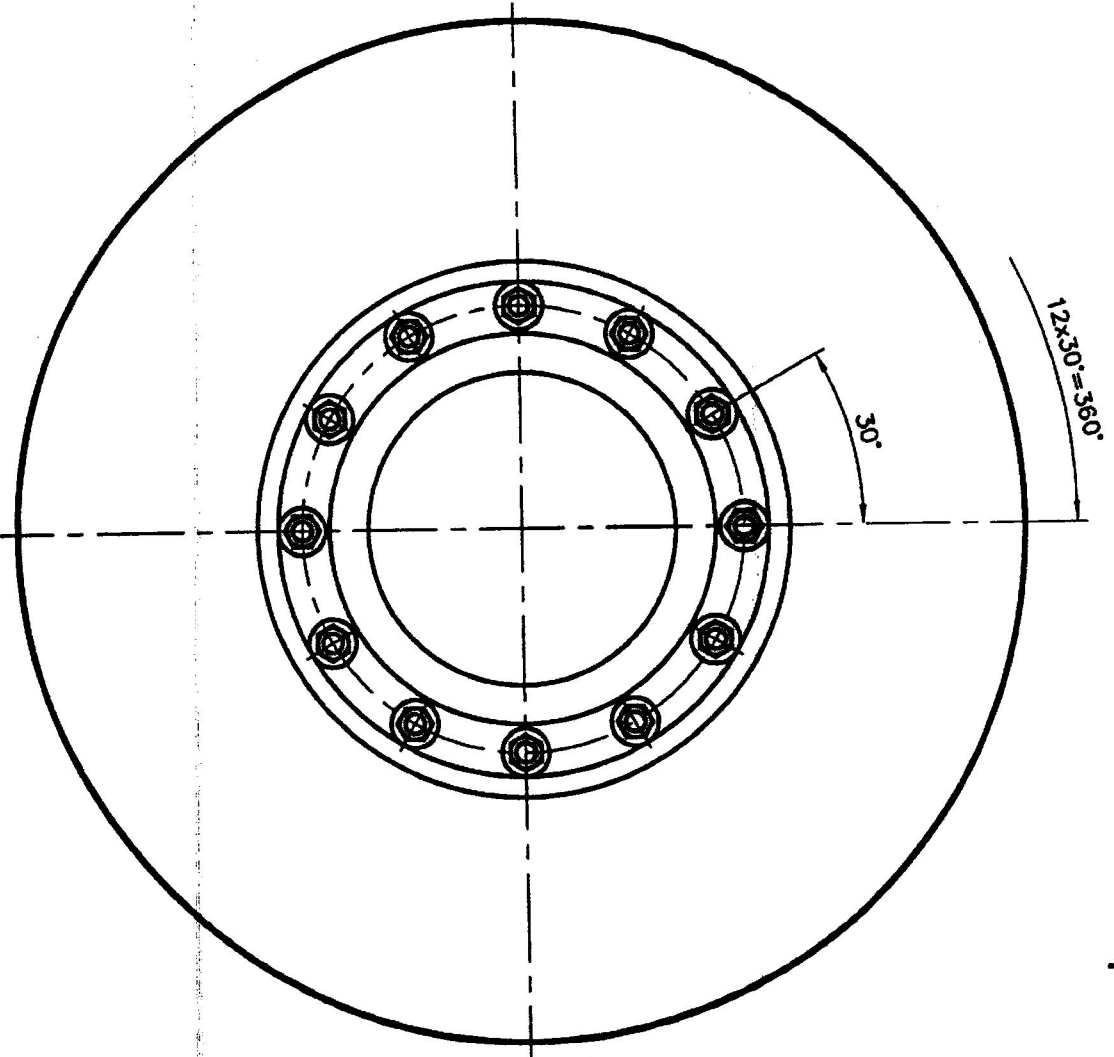
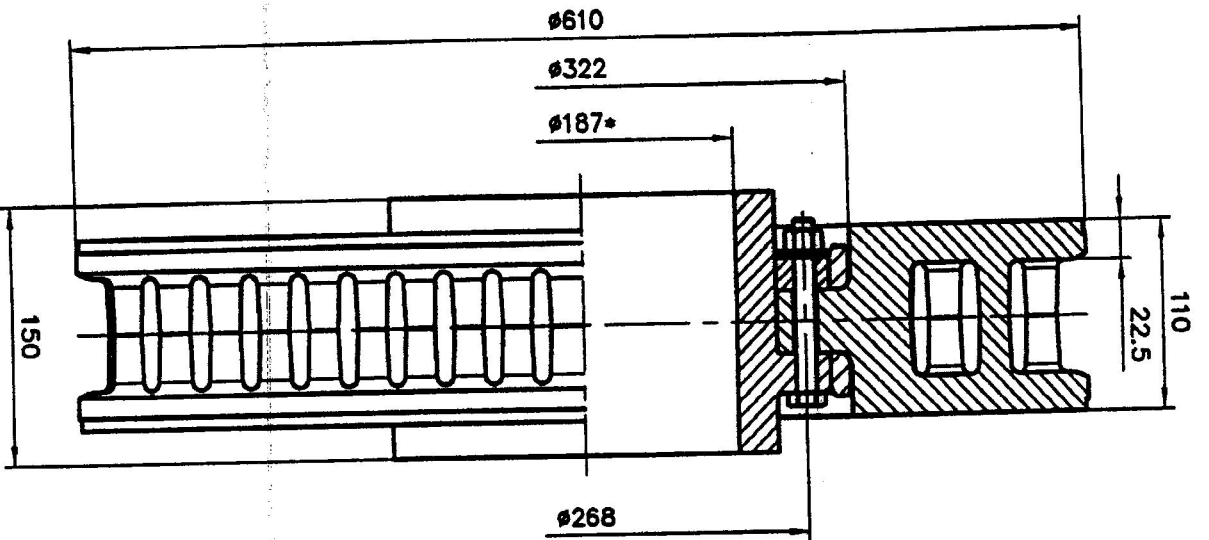
Само за информация !



Приложение 2.

Забелешка: Долуска се гледатърът на отбора на габриката (Ø187*) да се уточи при гостваката на гискетите

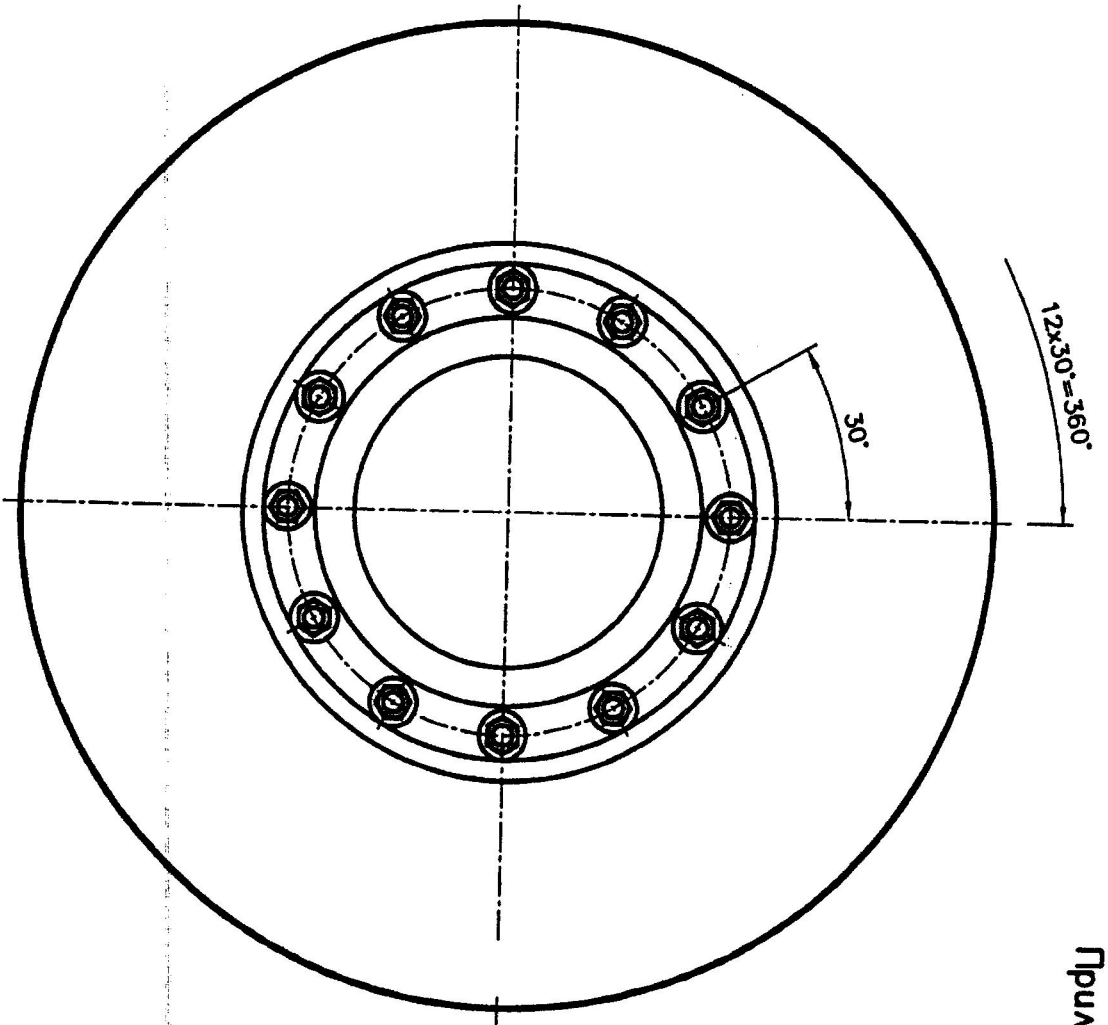
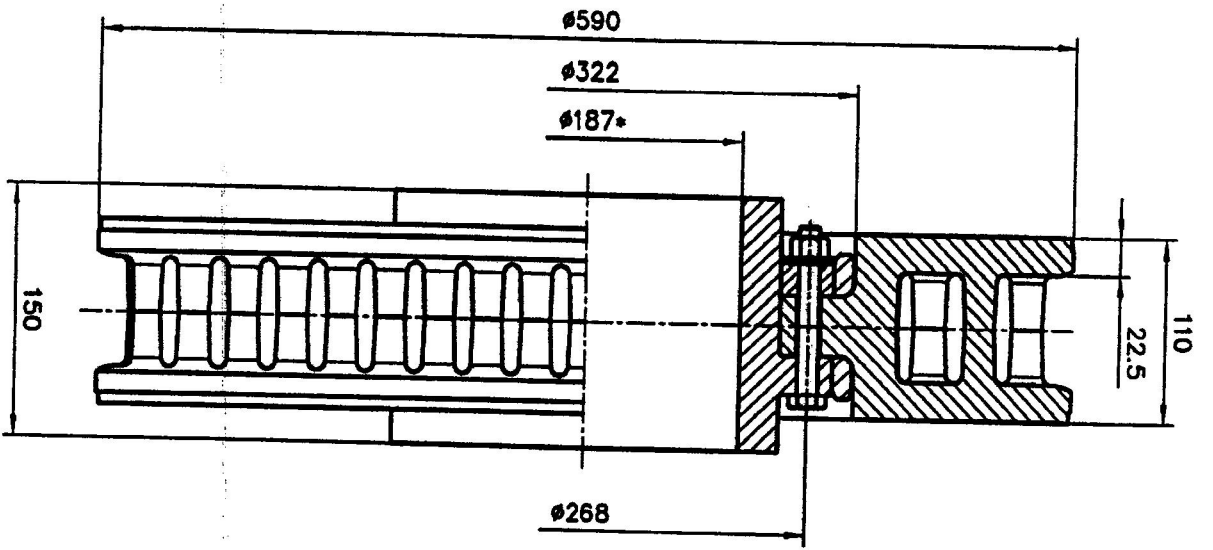
Спирочен гиск тип WKS590G-NB или еквивалент, комплект с габрина



Само за информация !

Забелажка: Допуска се дијаметарџи на отбора на глатината ($\phi 187^*$) да се уличи при восподката на дисковете

Спирачен диск тип W610B110RCUR или еквивалент, комплект с глатина



Само за информация !

Забелешка: Допуска се радијетирњат на отбора на габрињата ($\varnothing 187^*$) до се улочити при гоствањата на гускобете
 Спирачен гуск тип W590B110PСУР или еквивалент, комплект с габриња