



“БДЖ – ПЪТНИЧЕСКИ ПРЕВОЗИ” ЕООД ПОДЕЛЕНИЕ ЗА ПЪТНИЧЕСКИ ПРЕВОЗИ ПЛОВДИВ

бул. “Васил Априлов” № 3, Пловдив 4000, България
тел.: (+359 32) 62 65 32
bdz_passengers@bdz.bg
www.bdz.bg



ОДОБРЯВАМ:



*Заличено на основание
Решение 2016/679*

ИНЖ. АНГЕЛ ДАСКАЛОВ
ДИРЕКТОР „ППП ПЛОВДИВ”

ТЕХНИЧЕСКИ ИЗИСКВАНИЯ

за доставка на цилиндрични втулки за дизелов двигател тип М 820 SRI на локомотиви серия 77

I. ТЕХНИЧЕСКИ ИЗИСКВАНИЯ.

1. Основните изисквания към: габаритните, присъединителните и основните размери, както и конструкцията на цилиндричните втулки, да са в съответствие със следните документи:

- Чертеж № М 820 SRI-00-01 – Приложение №1;

2. Спецификация за доставка.

№ по ред	Наименование	Каталожен №	Мярка	Количество
1	Цилиндрична втулка	МС.В 02-10В	бр.	24

II. КАЧЕСТВО

1. Удостоверява се със сертификат за качество, декларация за съответствие.

III. ГАРАНЦИОНЕН СРОК.

1. Гаранционният срок е не по-малко от 12/дванадесет/ месеца от датата на влягане на частите в експлоатация.

IV. МЯСТО НА ДОСТАВКА

1. Доставка се извършва до склад на Локомотивно депо Пловдив-Филиал Септември на адрес: гр. Септември, ул. „Любен Каравелов” № 2Г.

2. Цилиндричните втулки да бъдат доставени в подходяща, обичайна за всяка резервна част опаковка, гарантираща качеството при транспортиране и съхранение. Опаковката да бъде включена в цената.

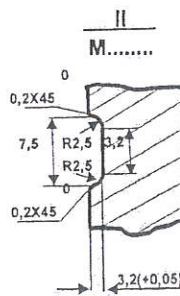
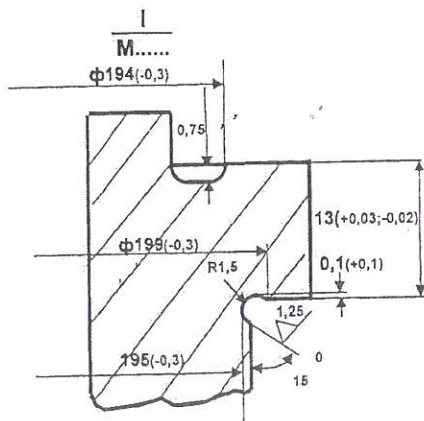
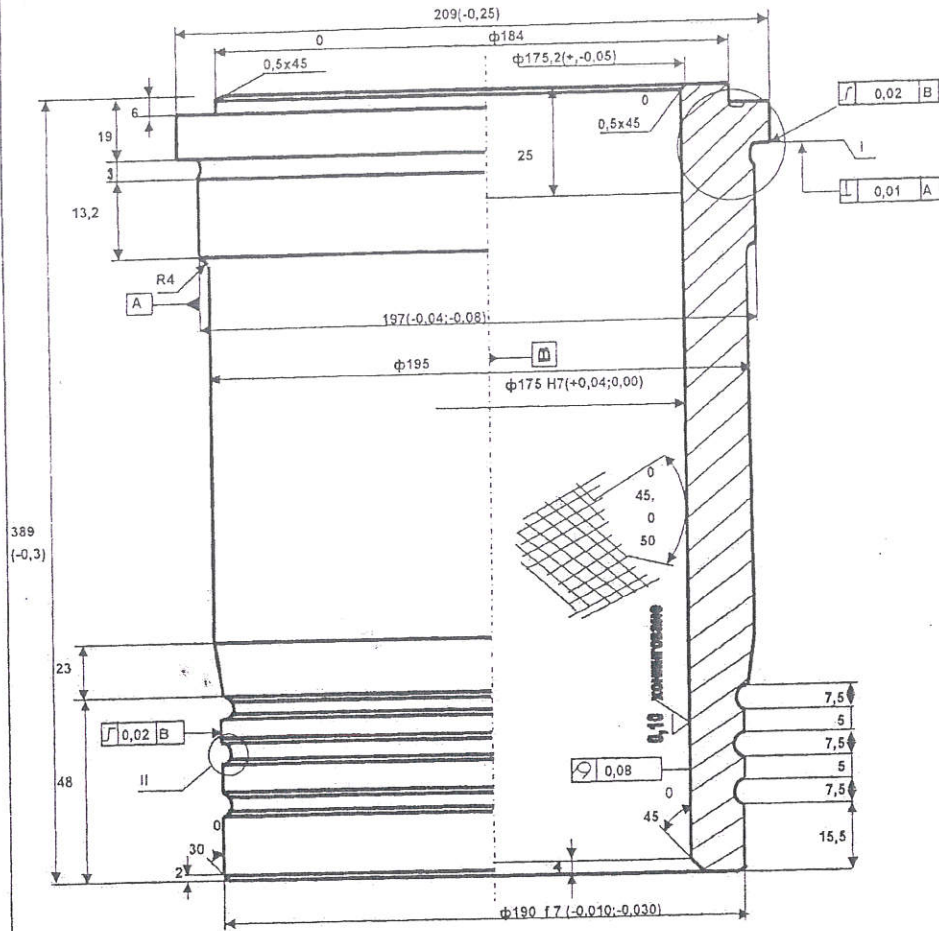
V. ДОКУМЕНТИ ПРИДРУЖАВАЩИ ДОСТАВКА НА ЦИЛИНДРИЧНИТЕ ВТУЛКИ.

При доставката на всяка партида, доставчикът представя:

1. Сертификат за качество на готовото изделие (оригинал).
2. Декларация за съответствие.

ЗАБЕЛЕЖКИ.

1. Настоящата Техническа спецификация се явява неразделна част от договора за доставка.



					М 820 SRI-00-01			
					Стадий		Маса	Машаб
Изм.	Бр.	№ на докум.	Подпис	Дата				
Разреб.				5.V94г.				
Начертал				27.X.10				
Гл. Инж.								
Проверил			в	27.X.10				
Втулка								
цилиндрова								
локомотиви серия 77-000								
					Лист 1		Вс. листа	
					"БДЖ"-ЕАД Локомотивно депо Пловдив			
					Район Септември			