 „Холдинг БДЖ“ ЕАД	<b>ТЕХНИЧЕСКА СПЕЦИФИКАЦИЯ</b> <b>ЗА ДОСТАВКА НА ЧУГУНЕНИ</b> <b>КАЛОДКИ ТИП P10 ЗА „ХОЛДИНГ</b> <b>БДЖ“ ЕАД, „БДЖ – ПЪТНИЧЕСКИ</b> <b>ПРЕВОЗИ“ ЕООД И „БДЖ –</b> <b>ТОВАРНИ ПРЕВОЗИ“ ЕООД</b> <b>(P10-250, P10-320 и P10-250T)</b>	<b>ТО-ТС-03.09.01-2013/01</b>	
		Версия 01	Стр. 1/2
		В сила от 26.11.2013 г.	

	<b>Изготвил</b>	<b>Проверил</b>	<b>Одобрил</b>
<b>Име</b>	инж. Александър Иванов	инж. Пламен Марков	инж. Християн Кръстев
<b>Длъжност</b>	Старши експерт спирачки в „Холдинг БДЖ“ ЕАД	Директор, дирекция „Техническо осигуряване“, „Холдинг БДЖ“ ЕАД	Изпълнителен директор на „Холдинг БДЖ“ ЕАД
<b>Подпис и дата</b>	Заличени лични данни на основание Регламент 2016/679 <i>22.11.2013</i>	<i>22.11.2013</i>	<i>25.11.2013</i>



1. Базови документи за производство и доставка на калодки тип P10 – фишове на UIC 542 и 832.

2. Геометрични размери

2.1. Формата, размерите и допуските на калодки P10-250 и P10-320 са дадени в Приложение 1, а на калодка P10-250T в Приложение 2.

2.2. Формата на стоманената вложка е дадена в Приложение 1. Допускат се два варианта – вложка, трапецовидно разширяваща се в двата края и вложка, огъната до 8 мм в двата края. Сечението на вложката трябва да е минимум 100 мм<sup>2</sup>. Дължината на вложката трябва да бъде 0,8 от дължината на калодката. Вложката трябва да бъде видима на задната стена на калодката.

3. Химически състав

3.1. Калодките трябва да се отлети от чугун с химически състав съгласно таблицата.

Химически елемент	C общ	C графит	Si	Mn	P	S
Съдържание в %	от 2,9 до 3,3	от 1,6 до 2,6	от 1,2 до 2,0	от 0,4 <sup>U</sup> до 1,0	от 0,9 до 1,1	Максимум 0,16

Забележка: Съдържанието на манган трябва да отговаря на изискването:

$$1,72 \cdot S(\%) + 0,3 < Mn(\%), \text{ където } S(\%) \text{ е процентното съдържание на сяра.}$$

3.2. Стоманена вложка.

Процентно съдържание на въглерод, сяра и фосфор:

$$C < 0,13\%$$

$$S < 0,062\%$$

$$P < 0,062\%$$

**4. Механични показатели**

4.1 Твърдост по Бринел на калодките -  $197 < HB < 255$ .

4.2 Ударна якост – съгласно изискванията на фиш на UIC 832.

**5. Физични показатели**

5.1. Външен вид и структура на калодките

Калодките трябва да са почистени от питатели, отливъци, формовъчна пръст, мустаци. Допускат се вътрешни и външни дефекти, съгласно фиш на UIC 832, които не намаляват работната повърхност на калодката с повече от 8%, а напречната площ с повече от 5%.

5.2. Микрографична структура

Калодките да са от сив чугун с перлитна структура и микроструктура съгласно фиш на UIC 832.

**6. Маркировка**

Калодките се маркират с една канавка по страничната повърхност, която не приляга към реборда на колелото (не се изисква задължително).

На всяка калодка трябва да има трайна маркировка включваща:

- знак на завода производител;
- дата на производство;
- тип на калодката;
- знак U за международна унификация (не се изисква задължително).

7. Сертификационни процедури, правила за приемане и методи за изпитване – съгласно изискванията на фиш на UIC 832.

\*\*\*

**Забележки:** 1. Настоящата Техническа спецификация ТО-ТС-03.09.01-2013/01 се явява неразделна част от всеки договор за доставка на чугунени калодки за ПЖПС собственост на „Холдинг БДЖ“ ЕАД, „БДЖ – Пътнически превози“ ЕООД и „БДЖ – Товарни превози“ ЕООД.  
2. Техническа спецификация ТО-ТС-03.09.01-2013/01 не може да бъде изменяна, допълвана или изменяна по какъвто и друг начин, освен чрез изготвяне на ново издание на ТО-ТС-03.09.01-2013/01 от дирекция „Техническо осигуряване“, одобрено от Изпълнителния директор на „Холдинг БДЖ“ ЕАД. При необходимост се допуска нанасяне на корекции на базовия документ – настоящата техническа спецификация ТО-ТС-03.09.01-2013/01, което се извършва от дирекция „Техническо осигуряване“ и одобрява от Изпълнителния директор на „Холдинг БДЖ“ ЕАД.

Съгласували:

..... (инж. Димитър Димитров)  
Управител на „БДЖ-Пътн. Превози“ ЕООД

..... (инж. Георги Друмев)  
Управител на „БДЖ-Тов. Превози“ ЕООД

..... (инж. Здравко Мерджов)  
Директор дирекция „Експлоатация“

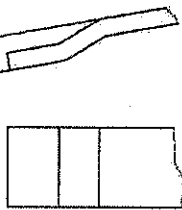
..... (инж. Любомир Иванов)  
Директор дирекция „Експлоатация“

Защитени лични данни на основание Регламент 2016/679

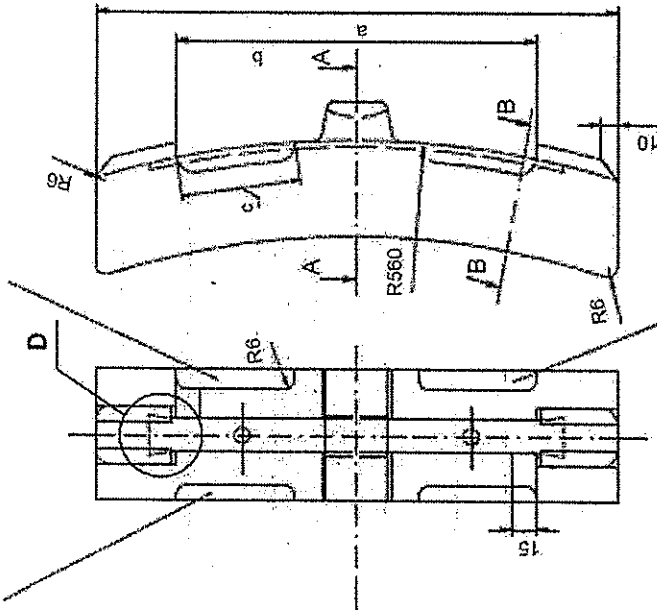
**Важи само оригинал или заверено копие!**

Приложение 1

D  
алтернативен вариант  
на вложката  
max 8

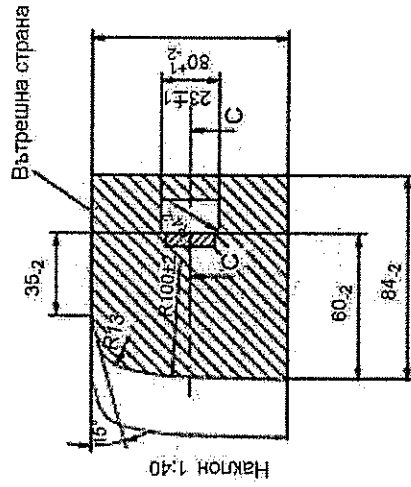


Тип на калодката (1) Дата на производство (1)

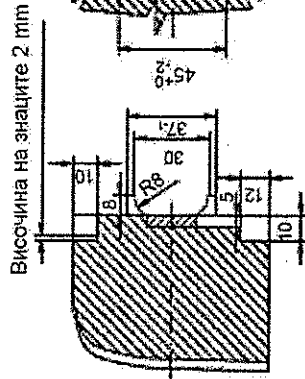


Знак на завода  
производител (1)

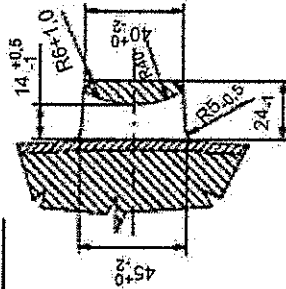
A-A



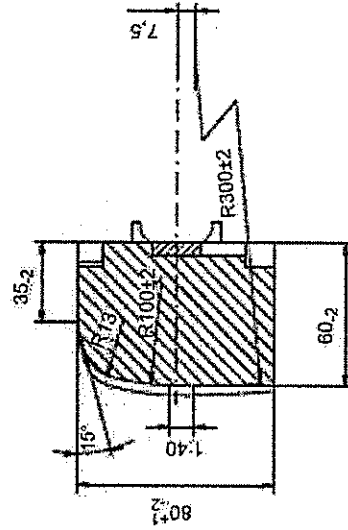
B-B



C-C



B-B  
алтернативен вариант



N°	Калодка	Размер		
		a	b	c
I	560 x 320	320 ± 2	220 ± 2	30-65
II	560 x 250	250 ± 2	182 ± 2	30-65

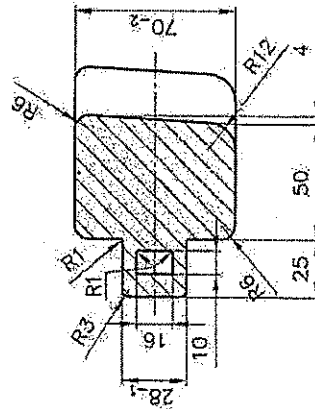
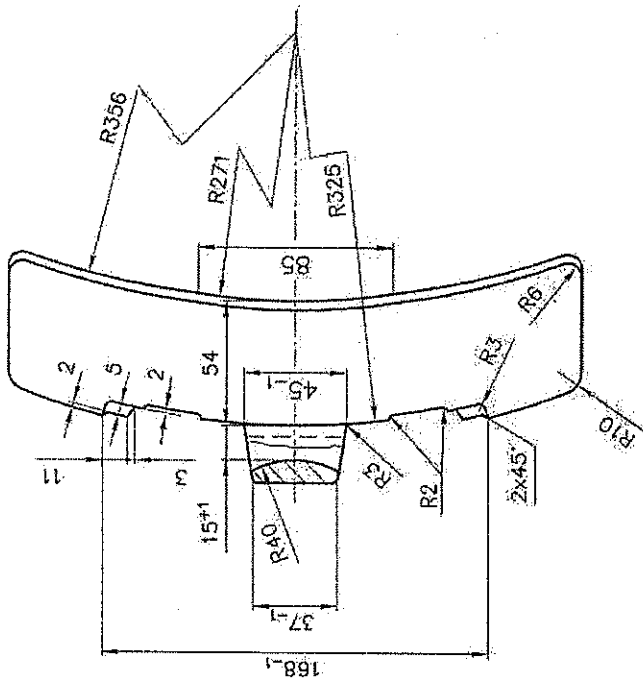
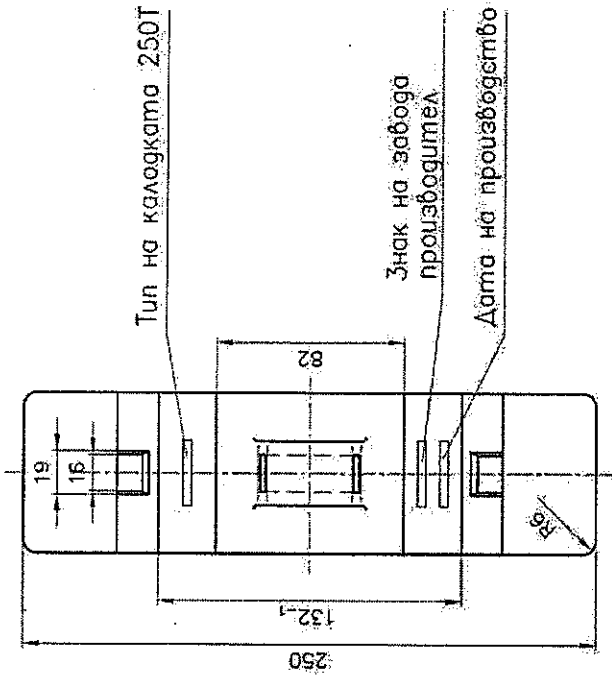
(1) Обозначенията могат да бъдат поставени и на друго място

Калодки P10-320 и P10-250 (UC 560x320, UC 560x250)



"Холдинг БДЖ" ЕАД

Приложение 2



Калодка P10-250T за теснопътни вагони



"Холдинг БАЖ" ЕАД