

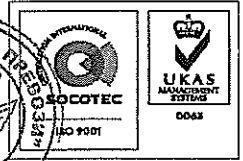


# “БДЖ – ПЪТНИЧЕСКИ ПРЕВОЗИ” ЕООД ЦЕНТРАЛНО УПРАВЛЕНИЕ

ул. “Иван Вазов” № 3, София 1080, България  
факс: (+359 2) 987 88 69  
bdz\_passengers@bdz.bg  
www.bdz.bg



ЗАЛИЧЕНИ ЛИЧНИ ДАННИ  
на основание Регламент 2016/679



ОДОБРЯВАМ:

ЛЮБЕН НАНОВ  
УПРАВИТЕЛ НА „БДЖ – ПП” ЕООД

ИВАН ВЪЛЧЕВ  
ПРОКУРИСТ НА „БДЖ – ПП” ЕООД

## ТЕХНИЧЕСКИ ИЗИСКВАНИЯ

за

“Доставка на части, материали и консумативи, както и ремонт на агрегати, възли и части за ТПС” за обособена позиция № 17 „Доставка на профилна стомана за осигурителни пръстени на ТПС“

### 1. Основни документи:

- 1.1. Материала за профилна стомана за осигурителни пръстени на бандажите трябва да има характеристики, да се произвежда, да се изпитва, да се доставя и да има гаранция в пълно съответствие с предписания на UIC 810-3 от 01.07.1990 г. „Технически условия за доставка на нелегирана плоска и профилна стомана за осигурителните пръти на бандажите”.
- 1.2. Основни документи за доставка на вътрешни пръти за колооси да се считат UIC 810-3/01.07.1990 г.

### 2. Основно задание

профилна стомана за осигурителни пръстени на бандажите – съгласно т.3 от UIC 810-3

### 2.1. Материал:

Профилна стомана за осигурителни пръстени – съгласно т.4 от UIC 810-3 (табл.1)  
Горещо валцувана профилна стомана марка Fe 360 В съгласно ISO 630.

### 2.2. Вид на термичната обработка

Профилна стомана за осигурителни пръстени - горещо валцувана профилна стомана - Fe 360 В съгласно т.4 от UIC 810-3.

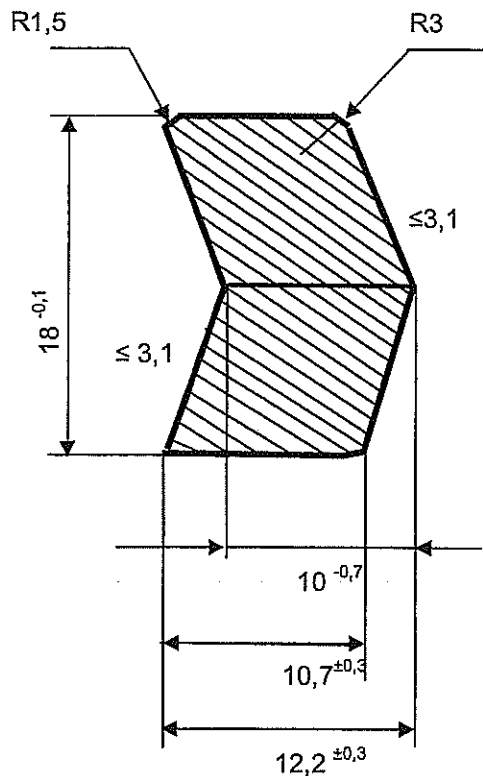
### 2.3. Размери

Профилна стомана за осигурителни пръстени на пръти:

- дължина на прътите –  $3\ 600^{+100}$  mm със специфично тегло 1,333 кг/м

Допуска се доставка на пръти с дължини :  $7\ 000^{+200}$  mm;  $3500^{+100}$  mm или кратни на нея.

Кривината на профила във вертикална и хоризонтална равнина не трябва да превишава 0,5 % от дължината.



#### 2.4. Химически състав

Профилна стомана за осигурителни пръстени – потвърждение на химическия състав чрез анализ на плавката.

#### 2.5. Приемане:

Всяка партида профилна стомана за осигурителни пръстени подлежи на приемане от упълномощени представители на „БДЖ-ПП“ ЕООД, след писмено известие от страна на доставчика за нейното производство и писмено потвърждение от страна на Възложителя.

2.6. Всяка партида на профилна стомана за осигурителни пръстени трябва да се придружава от сертификат за произход, сертификат за качество, гаранционно свидетелство. Всеки сноп на профилна стомана за осигурителни пръстени трябва да бъде обозначена с окачена на него метална табелка със следните данни:

- знак на фирмата производител;
- номер на плавката;
- вид на профила.

3. Срок и начин на доставка – на една партида до 30 дни след датата на сключване на договора.

4. Място на доставка - гр. Горна Оряховица, ул. Съединения № 46, Локомотивно депо