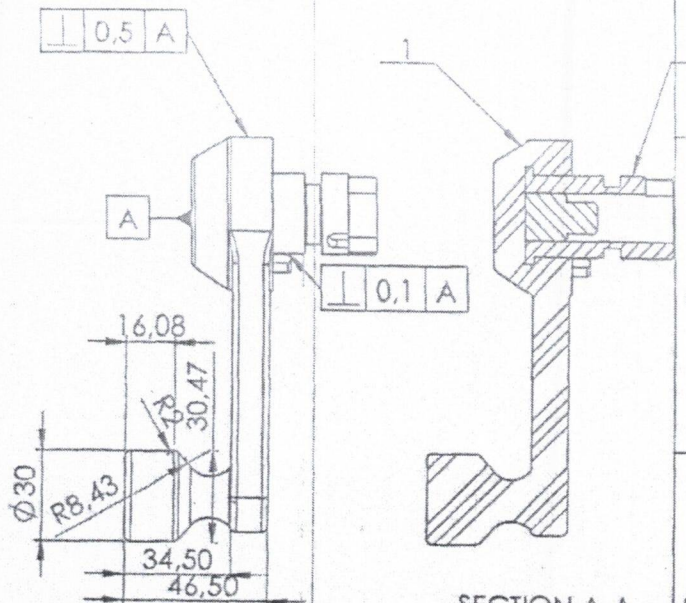
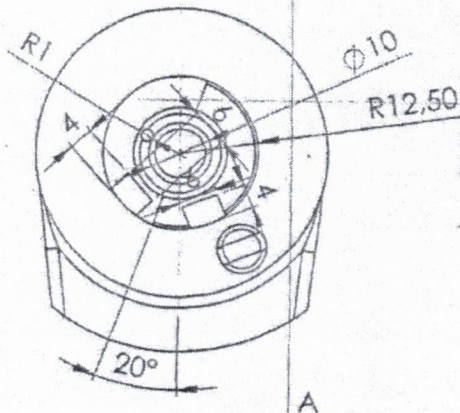
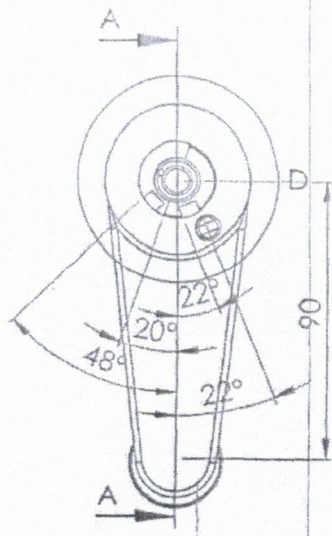


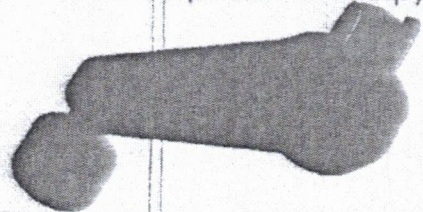
- Забележка:
1. Неозначените закръгления R0.5
  2. След шприцоване не се позволява отклонение от перпендикулярност по голяма от 1мм
  3. Повърхностни дефекти не се позволяват
  4. Залагането на позиция 2 във формата е изяснено в чертежа на инструмента

Толеранс		Мащаб: 1:5		Тегло 0,240кг.	
EN ISO 2768 -mK		Material: <i>AL Si 7 Mg</i>			
	Дата	Име	Наименование: Дръжка лява		
Разр.	О.				
Пров.	Г.				
Утв.	Л.				
Изм.	Опис	Дата	Име	Означение: B84 05,16,03,02,00	
				Лист 1	



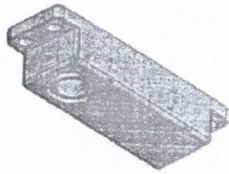
- Забележка:
1. Неозначените закръгления R0.5
  2. След шприцоване не се позволява отклонение от перпендикулярност по голяма от 1 мм
  3. Повърхностни дефекти не се позволяват
  4. Залагането на позиция 2 във формата е изяснена в чертежа на инструмента

SECTION A-A  
SCALE 1 : 2

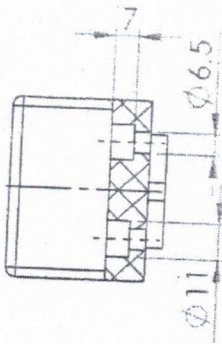


5/

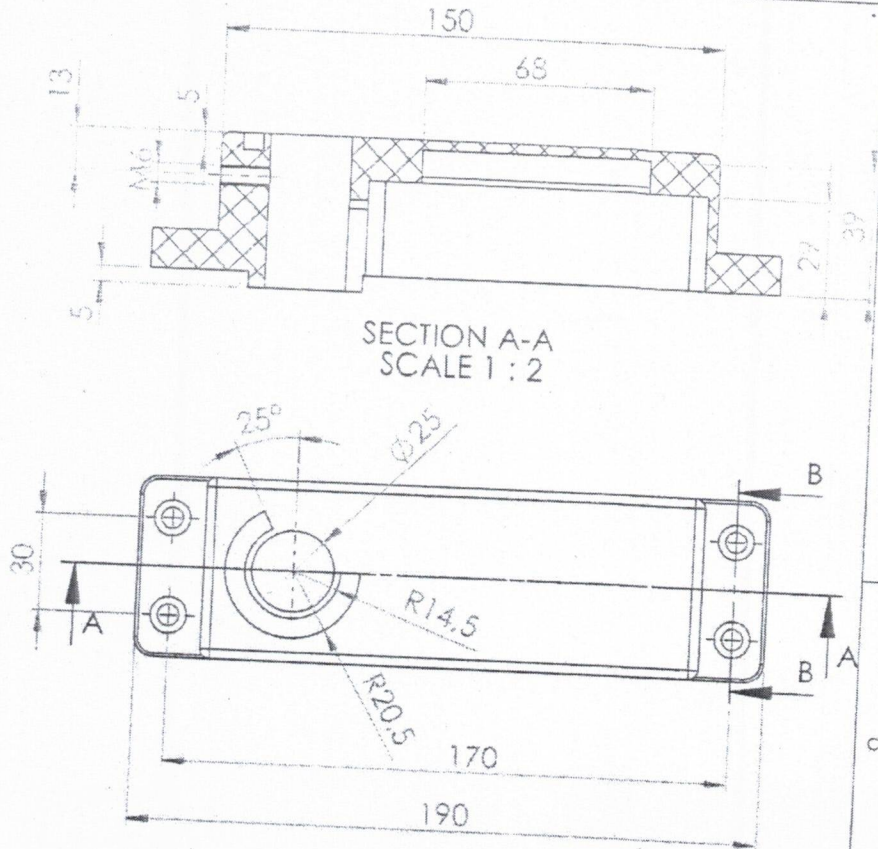
Толеранс EN ISO 2768 -mK		Мащаб 1:5		Тегло 0,240kg.	
		Material: <b>AL Si7Mg</b>			
Дата	Име	Наименование: <b>Дръжка дясна</b>			
Разр.					
Пров.					
Утв.					
				Означение: <b>B84 05,16,04,02,00</b>	
Изм.	Опис	Дата	Име	Лист 1	



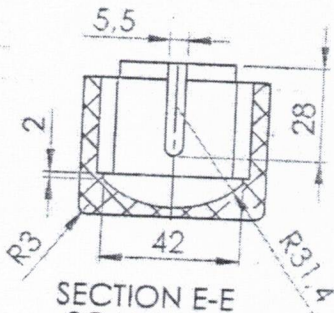
SECTION B-B  
SCALE 1:2



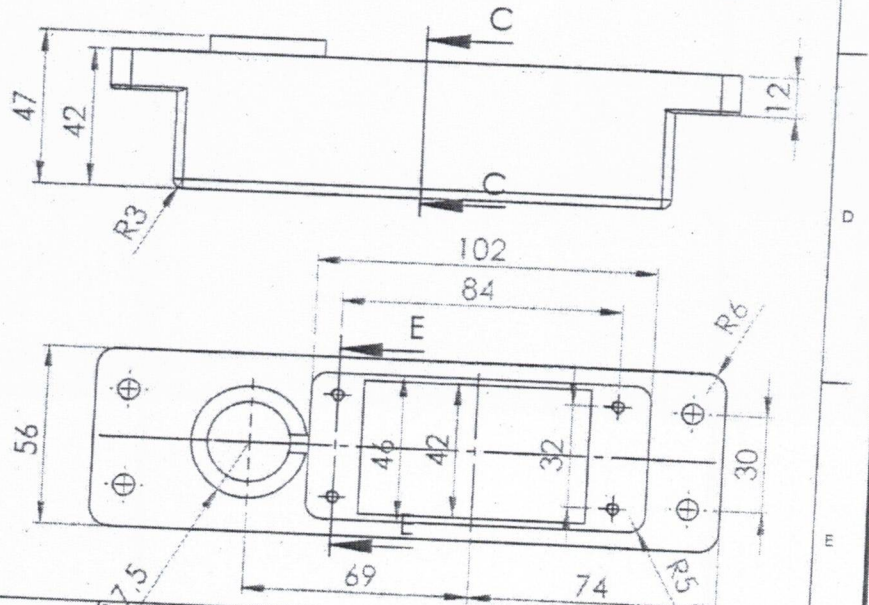
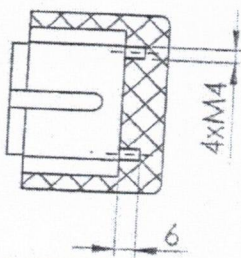
SECTION A-A  
SCALE 1:2



SECTION C-C  
SCALE 1:2



SECTION E-E  
SCALE 1:2



Толеранс  
EN ISO 2768 -mK

Мащаб 1:5

Тегло: 0.220 kg.

Материал:

*Al Si7Mg*

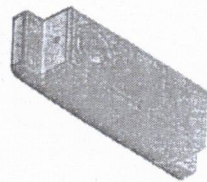
Дата	Име
Разр.	
Пров.	
Утв.	

Наименование: Осигурителна кутия  
за брава странична (лява)

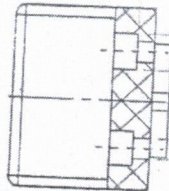
Означение: 2974.05.15.02

Лист 1

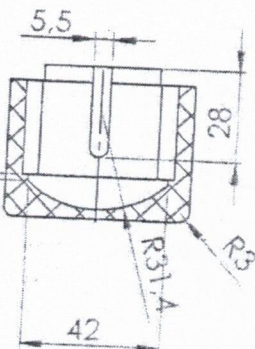
Изм.	Опис	Дата	Име



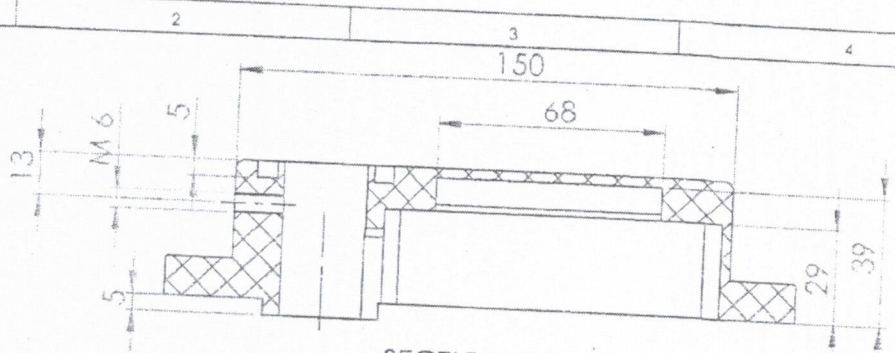
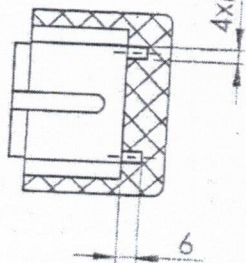
SECTION F-F  
SCALE 1:2



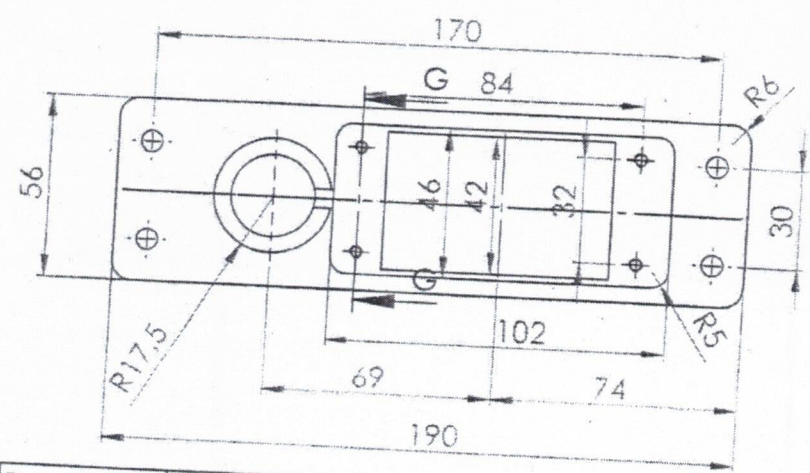
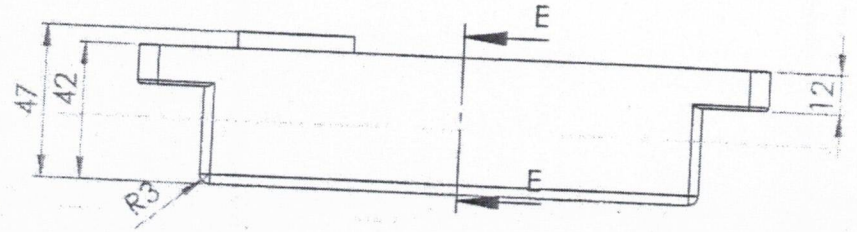
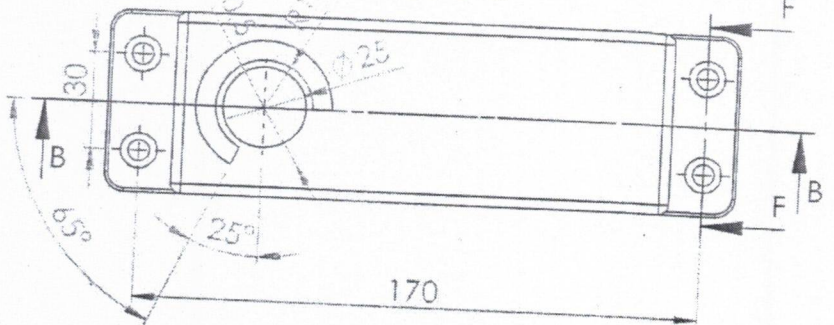
SECTION E-E  
SCALE 1:2



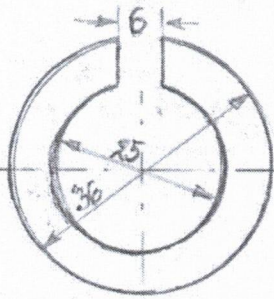
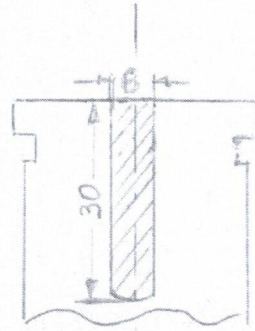
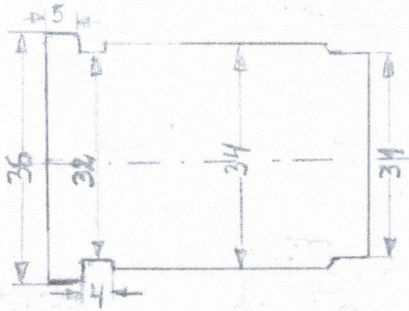
SECTION G-G  
SCALE 1:2



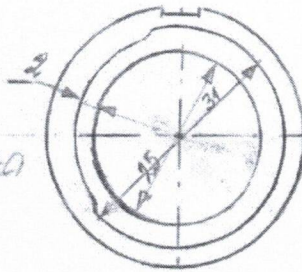
SECTION B-B  
SCALE 1:2



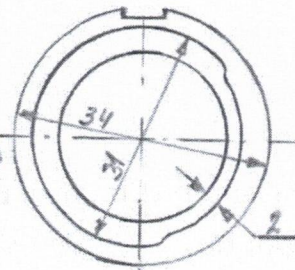
Толеранс EN ISO 2768 -mK		Мащаб 1:5		Тегло: 0.220 kg.	
Дата		Име		Материал: <i>Al Si7Mg</i>	
Разр.				Наименование: Осигурителна кутия за брава странична (дясна)	
Пров.					
Утв.					
Изм.		Опис		Дата	
				Име	
				Означение: 2974.05.15.01	
				Лист 1	



ВІТІУЛКА  
ЛІЗВА



ВІТІУЛКА  
ВАСИЛ



Толеранс EN 1502788- mk		Мащаб 1:1	Тягло: 0,14 кг
		Материал: SE 45	
Дата:		Наименование: Вітулка асигурительна кутія	