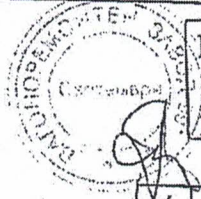
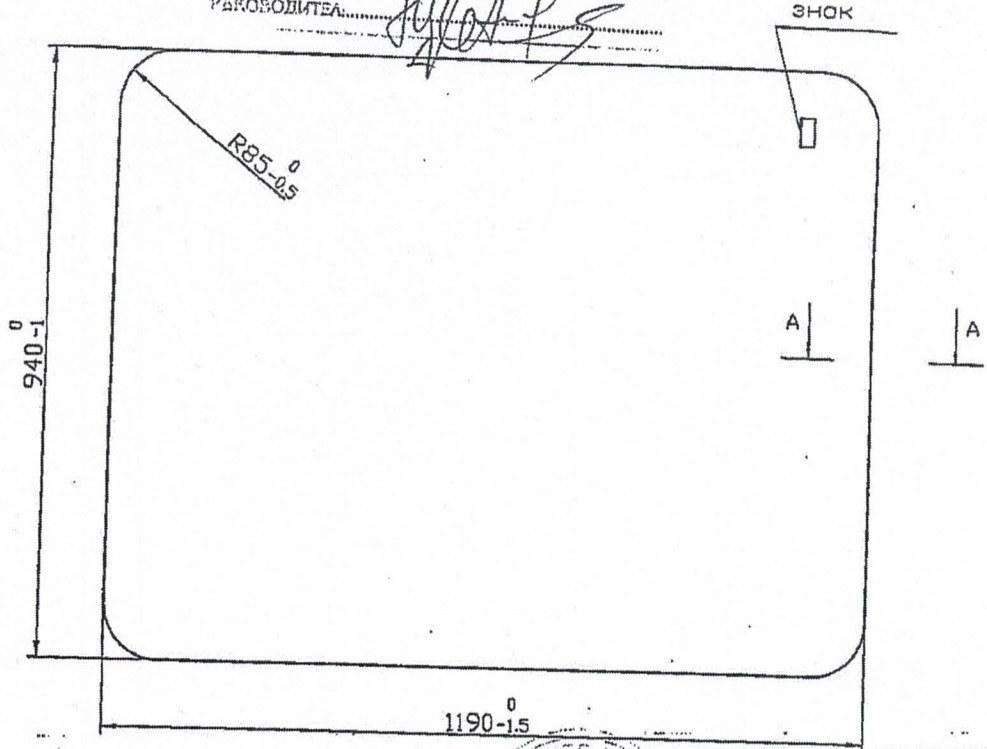
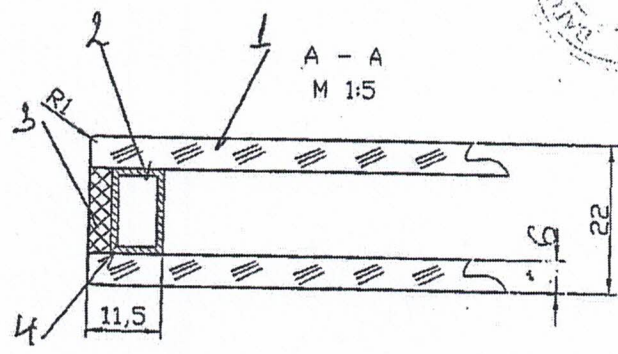


ОДОБРЯВАМ

София 26.09 2016 г.
 „БЕЖ-ПГ“ ЕООД/ОТДЕЛ „ПЪТНИЧЕСКИ ВАГОНИ“
 РЪКОВОДИТЕЛ: *[Signature]*

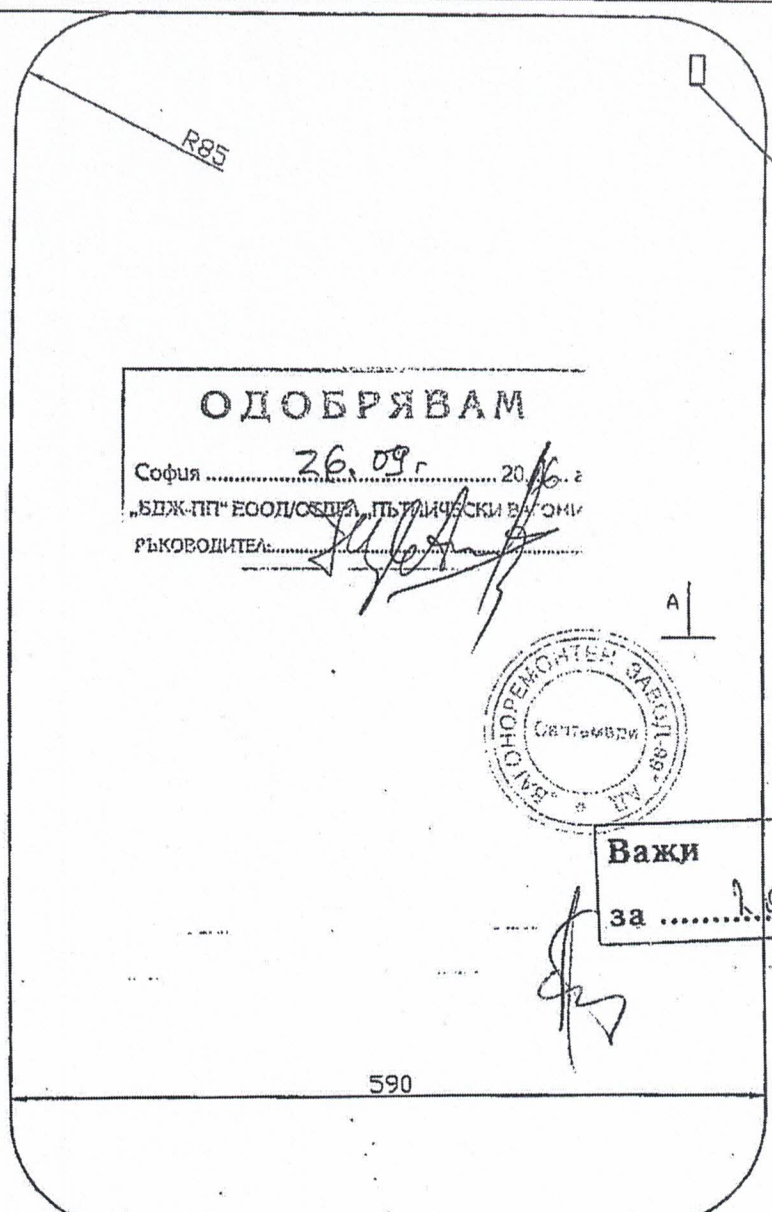


Важи
 за ... 2016 ... год.



1. Стъкло панорамно-салонно
2. Дистанционер 10мм
3. Силекон стъклопакетен
4. Двойно лепеня лента

				Машаб	Маса	СТЪКЛО ЗАКАЛЕНО БДС 10043-77
				1:10		
				Лист	СТЪКЛО /панорамно стъкло в салон/	
				1/1		
Изм.	Опис	Подпис	Дата	"ВРЗ-99" АД гр. Септември		43-2143.00.00.02
Разр.	Техническа	<i>[Signature]</i>	09.07			
Пров.	Младеж	<i>[Signature]</i>	09.07			
Утв.	Берберян	<i>[Signature]</i>	09.07			

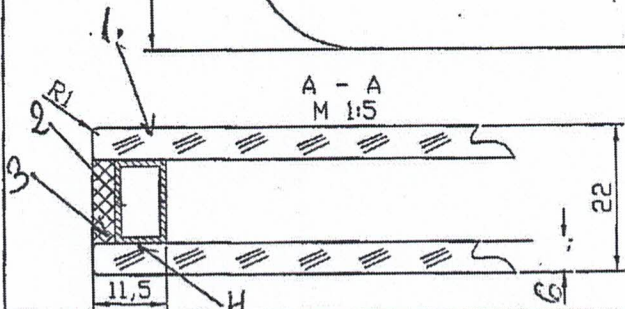


ОДОБРЯВАМ

София 26.09. 2016. г.
 „БДЖ-ПТ“ ЕООД/СВПА, ПЪТНИЧЕСКИ ВАГОНИ
 РЪКОВОДИТЕЛ: *[Signature]*



Важи
 за 2016 год.

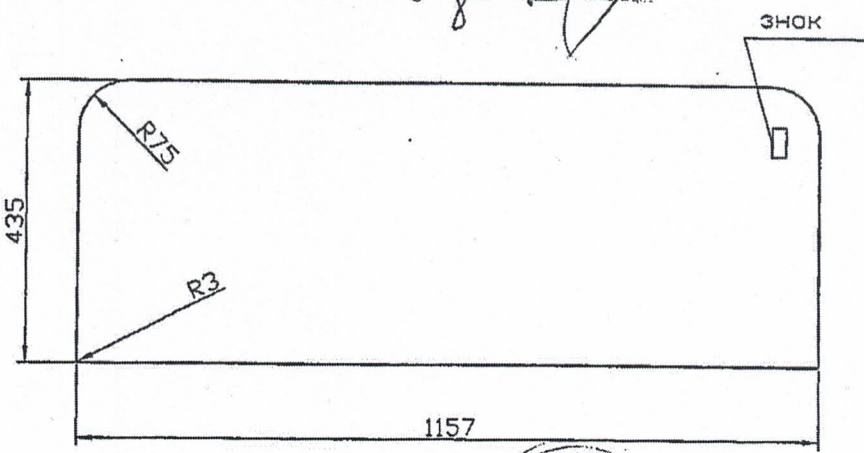


1. Стъкло платформа
2. Дистанционер 10mm
3. Силикон стъклопакетач
4. Квадро лемеца лента

				Мащаб	Маса	стъкло закалено	
				1:5		БДС 10043-77	
				Лист	СТЪКЛО /стъклопакет платформа/		
				1/1			
Изм.	Опис	Подпис	Дата	"ВРЗ-99" АД гр. Септември		43-2143.00.00.03	
Разр.	Тяглова	<i>[Signature]</i>	09.07				
Пров.	Млаки	<i>[Signature]</i>	09.07				
Утв.	Берберик	<i>[Signature]</i>	09.07				

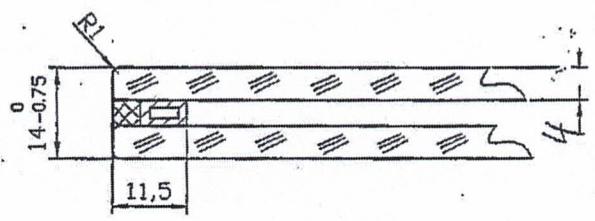
ОДОБРЯВАМ

София 26.09 2016 г.
 „БДЖ-ПТ“ ЕООД/СТЪКЛА ПЛЪНИЧЕСКИ ВАГОНИ
 РЪКОВОДИТЕЛ: *[Signature]*



Важи
 за ... 2016 ... год.

A - A
 M 1:5

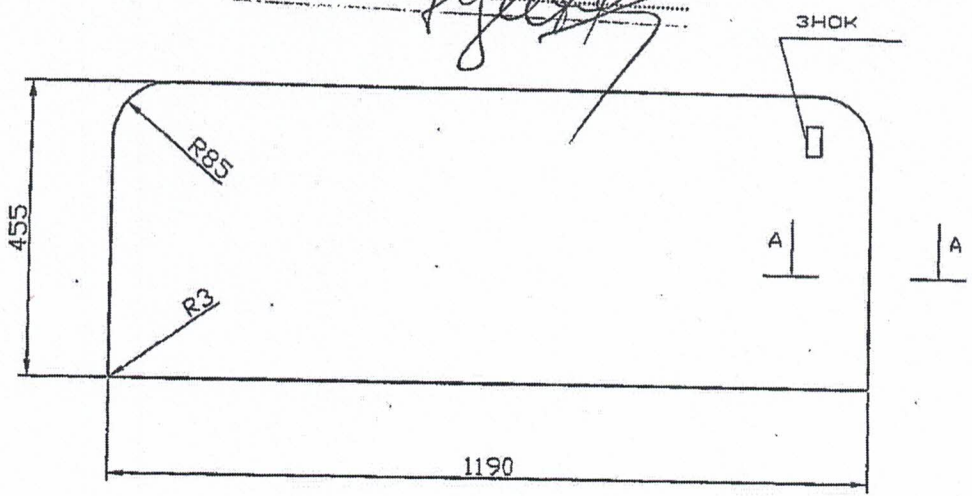


1	Стъкло горно-салон	2
2	Диаметър 5,46mm	
3	Силков стъклопакет	
4	Двойно лемеца лента	

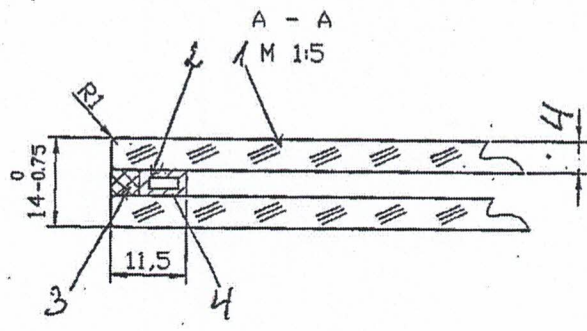
				Мащаб 1:10	Маса	стъкло закалено БДС 10043-77
				Лист 1/1	СТЪКЛО /горен стъклопакет в салон/	
Изм.	Опис	Подпис	Дата	"ВРЗ-99" АД гр. Септември		43-2143.00.00.08
Разр.	Техника	<i>[Signature]</i>	09.07			
Пров.	Матери		09.07			
Утв.	Версия		09.07			

ОДОБРЯВАМ

София 26.09 г. 2016 г.
 „БДЖ-ПГ“ ЕООД/СТЕПЪР, ПЪТНИЧЕСКИ ВАГОНИ“
 РЪКОВОДИТЕЛ: *[Signature]*



Важи
 за 2016 год.



1. Стъкло волно-силон 2бр.
2. Дистанционер 5,46мм
3. Силиков стъклопакетен
4. Двойно леп. лента

				Машаб	Маса	стъкло закалено	
				1:10		БДС 10043-77	
				Лист	СТЪКЛО /долен стъклопакет в салон/		
				1/1			
Изм.	Опис	Подпис	Дата	"ВРЗ-99" АД гр. Септември		43-2143.00.00.01	
Разр.	Технича	<i>[Signature]</i>	09.07				
Пров.	Модели	<i>[Signature]</i>	09.07				
Утв.	Берберли	<i>[Signature]</i>	09.07				

ЗНОК

R95

870

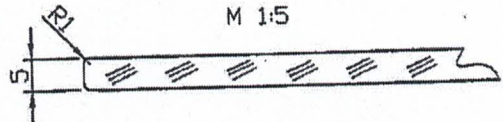
355

ОДОБРЯВАМ

София 26.09. 2016 г.
 „БДЖ-ПП“ ЕООД/ОТДЕЛ „ПОТНИЧЕСКИ ВАГони“
 РЪКОВОДИТЕЛ: *[Signature]*

Важи

за 2016 год.



М 1:5

стъкло закалено
 БДС 10043-77

Мащаб
1:5

Маса

Лист
1/1

СТЪКЛО

/стъкло странична врата/

Изв.	Опис	Подпис	Дата
Разр.	Трикошва	<i>[Signature]</i>	09.07
Пров.	Младен	<i>[Signature]</i>	09.07
Утв.	Берберян	<i>[Signature]</i>	09.07

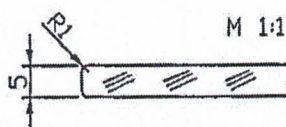
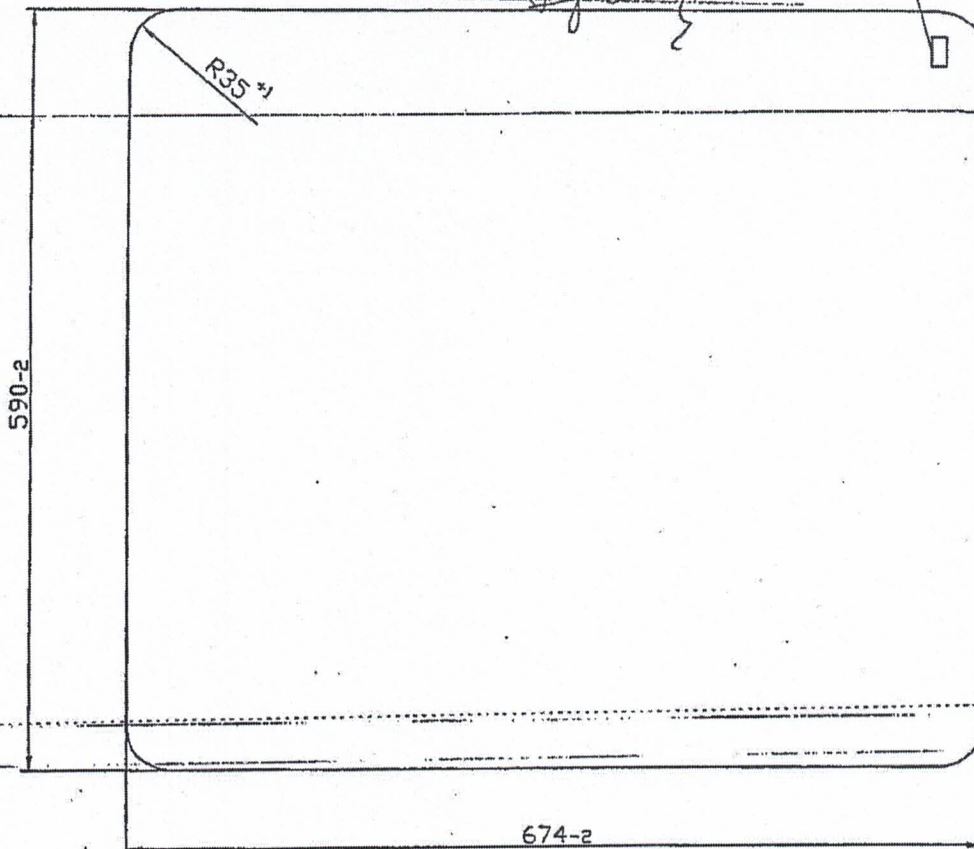
"ВРЗ-99" АД
 гр. Септември

43-2143.00.00.06

ОДОБРЯВАМ

София 26.09. 2016. г.
 „БДЖ-ПГ“ ЕООД/ОТДЕЛ „ПЪТНИЧЕСКИ ВАГОНИ“
 РЪКОВОДИТЕЛ: *[Signature]*

ЗНАК



Важи
 за 2016 год.

				Мащаб 1:5	Маса	СТЪКЛО ЗАКОЛЕНО БДС 10043-77
				Лист 1/1	СТЪКЛО /стъкло челна врата/	
Изм.	Опис	Подпис	Дата	"ВРЗ-99" АД		43-2143.00.00.07
Разр.	Типована	<i>[Signature]</i>	09.07	гр. Септември		
Пров.	Маани	<i>[Signature]</i>	09.07			
Утв.	Всрберия	<i>[Signature]</i>	09.07			

ОДОБРЯВАМ

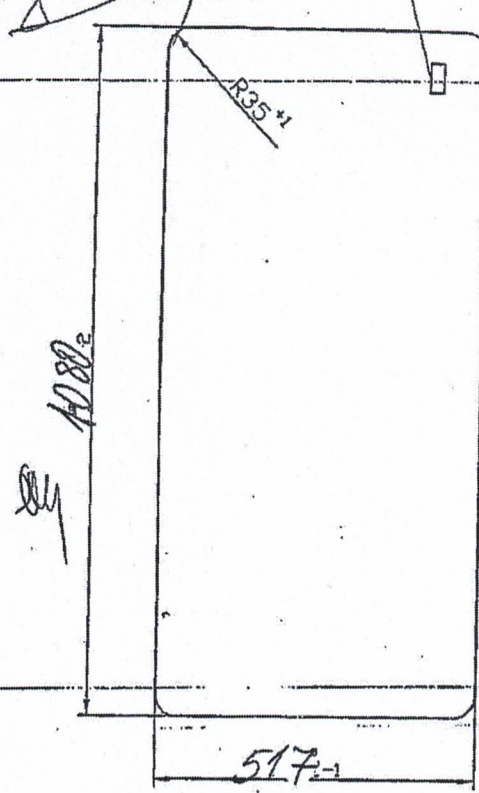
София 26.09.г. 2016г.

„БДЖ-ПТ“ ЕООД/СТЕЛА ПЪТНИЧЕСКИ РАКОВНИ

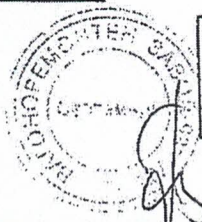
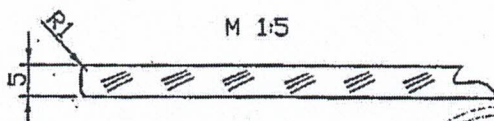
РЪКОВОДИТЕЛ.....

[Handwritten signature]

ЗНОК



[Handwritten signature]

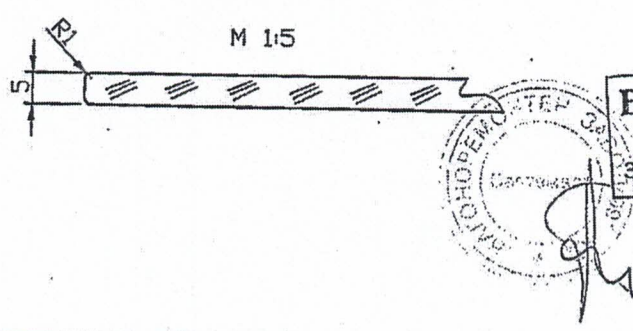
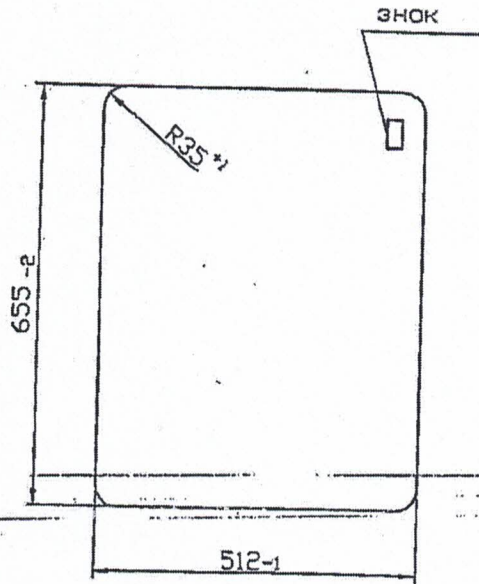


Важи
за 2016 год.

				Мащаб 1:10	Маса	СТЪКЛО закалено БДС 10043-77
				Лист 1/1		СТЪКЛО /салонна врата - горно/
Изм.	Опис	Подпис	Дата	"БРЗ-99" АД		43-2143.00.00.09
Разр.	Типинена	<i>[Signature]</i>	09.07	гр. Септември		
Пров.	Младши	<i>[Signature]</i>	09.07			
Утв.	Берберян	<i>[Signature]</i>	09.07			

ОДОБРЯВАМ

София 26.09. 2016 г.
 „БЛЖ-ПП“ ЕООД/ОУДЕЗ „ПЪТУЩИ СКИ ВАГОНИ“
 РЪКОВОДИТЕЛ: *[Signature]*



Важи
 за 2016 год.

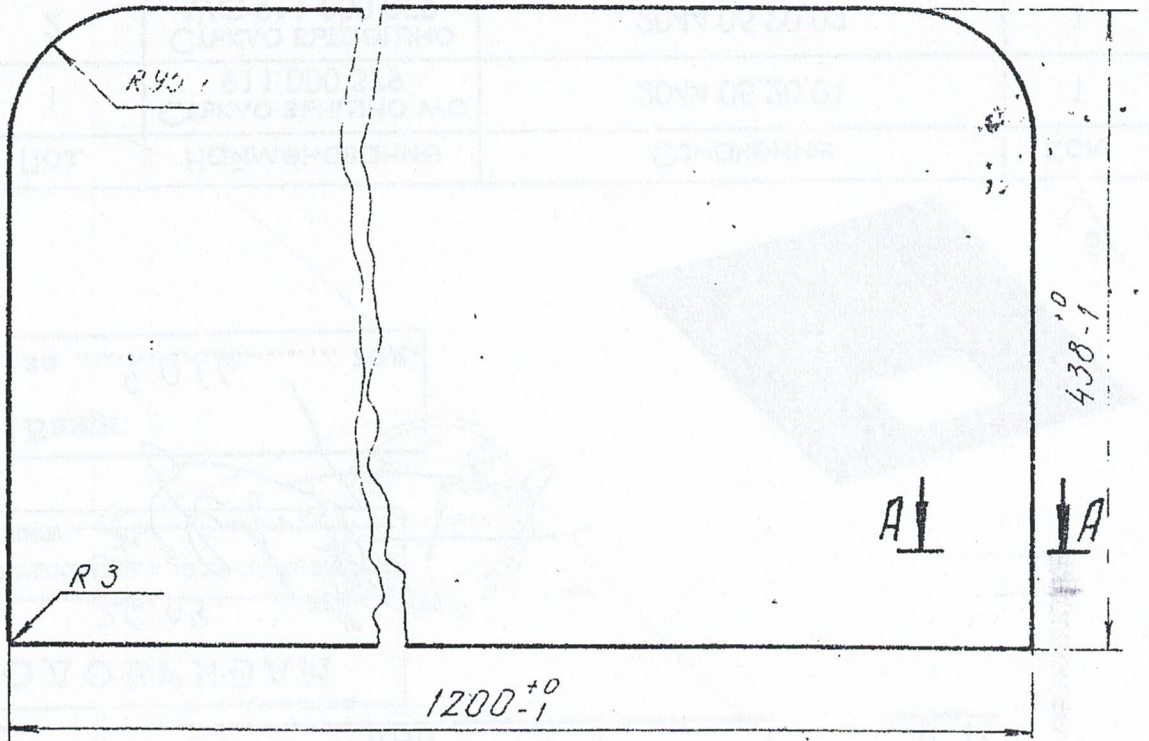
1. Да се матира

				Мащаб 1:10	Маса	стъкло закалено БДС 10043-77.
				Лист 1/1	СТЪКЛО /салонна врата -долно/	
Изм.	Опис	Подпис	Дата	"ВРЗ-99" АД		43-2143.00.00.12
Разр.	Технически	<i>[Signature]</i>	09.07	гр. Септември		
Пров.	Машини	<i>[Signature]</i>	09.07			
УТВ.	Берберак	<i>[Signature]</i>	09.07			

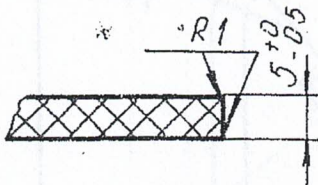
16.184.01

№ 1

Вс 68



A-A
1:1



2150

Вс 78; Вс 68

16.184.01

Прозорец подвижен

Б 6,800 15

Стекло
пакет

11

безопасный

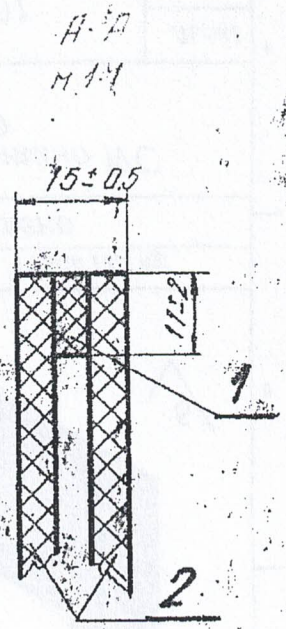
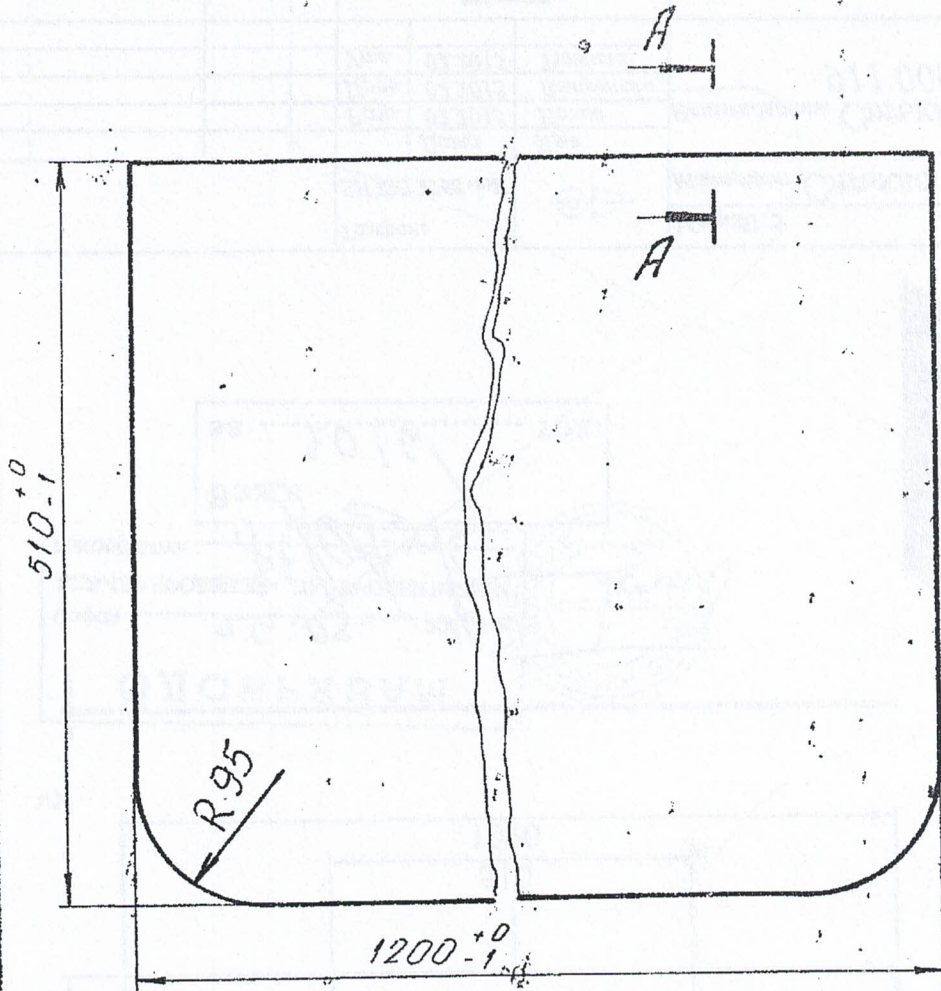
Маринов
Блажнев

1177 рч 14
Винил 04-02-04

БДТ 10043-77

подпись и дата	16.02.89
к.г.г.г.г.	16.02.89
№	16.02.89
Вид работы	16.02.89
№	16.02.89
№	16.02.89
№	16.02.89

16.183.00



При залепване на двете стъкла с гумения профил, въздуха между тях да се изтегли и се замени със сух въздух, или да се постави хигроскопично вещество - силикагел.

Чертежа важи за вагони кушет доставка 1968, 1978, за вагони А462 и W.R.80 ; 2150

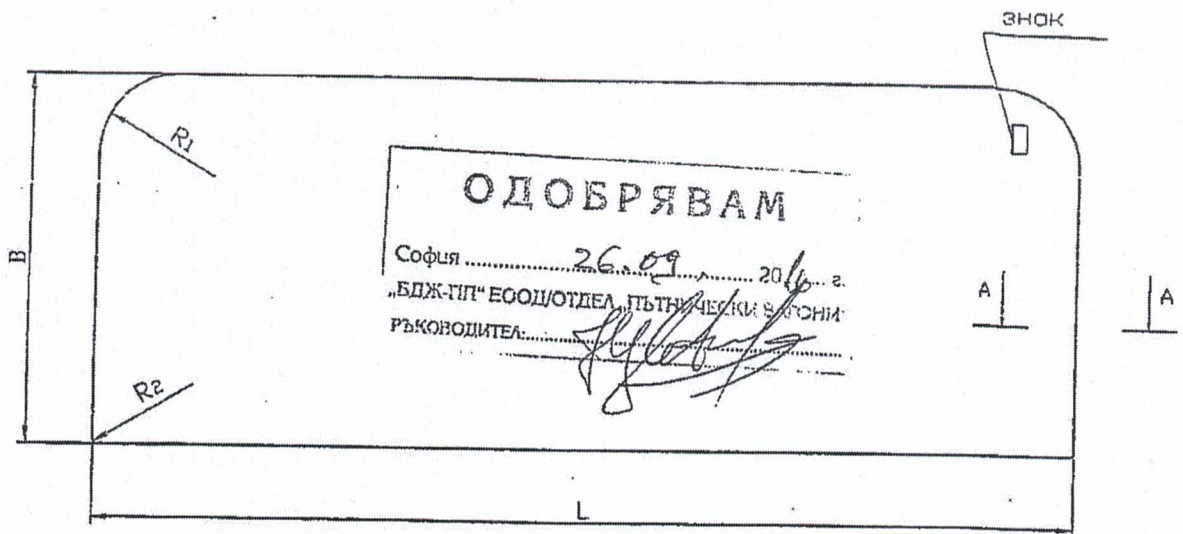
16.183.00

зам. инж. Н. инж. М. Ю. подпис и дата 16.265 УМ 84.02.16

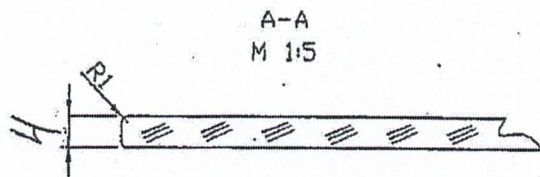
изм. броя	№ на док.	подпис	дата
разработчик	Попова	ПА	18.1.84
проберил	Цанев	ЦЗ	31.12.78
инж. М. Ю.	Маринав	ММ	27.02.74
инж. Н.	Бояджиев	ББ	27.02.74

Прозорци подвижни
непарични
Съгло долно

стории	м.с.с.	мощ.
5	16271	1.5
лист	БС	ЛС100
БЗ А 200 мм В		
Дрянбас		



Наименование	L	B	R ₁	R ₂	Маса
B84 - 23 01 06.00.03	1398 \pm 1.5	520 \pm 1.5	111	5	9.111
B84 - 23 01 06.00.03-01	1388 \pm 1.5	424 \pm 1.5	110	5	7.347
B84 - 23 01 06.00.03-02	755 \pm 1.5	511 \pm 1.5	112	5	4.811
B84 - 23 01 06.00.03-03	740 \pm 1.5	400 \pm 1.5	104	5	3.583

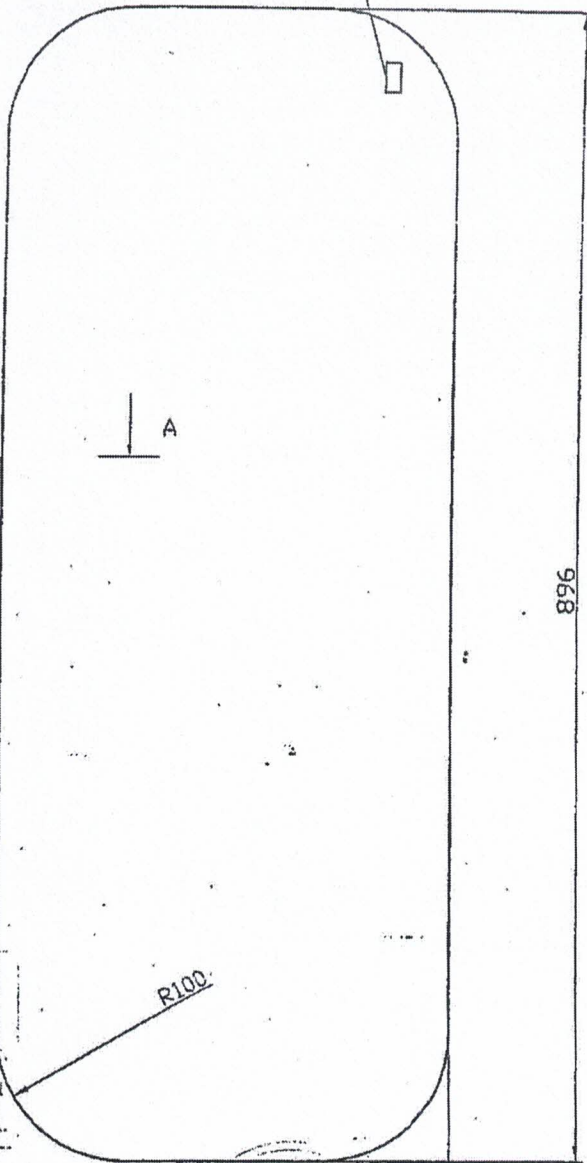


Важи
за 2016 год.

1. Стъклото с номер B84 23 01 06.00.03-02 и B84 23 01 06.00.03-03, трябва да бъдат матирани.
Допуска се същите да бъдат боядисани в бяло.

				Мащаб 1:10	Маса	СТЪКЛО ЗАКАЛЕНО БДС 10043-77
				Лист 1/1	СТЪКЛО	
Изм.	Опис	Подпис	Дата	"ВРЗ-99" АД гр. Септември		B84-23.01.06.00.03-1
Разр.	Техника	<i>[Signature]</i>	09.07			
Пров.	Младш	<i>[Signature]</i>	09.07			
Утв.	Берберек	<i>[Signature]</i>	09.07			

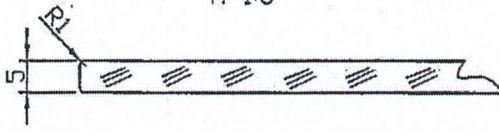
ЗНОК



ОДОБРЯВАМ

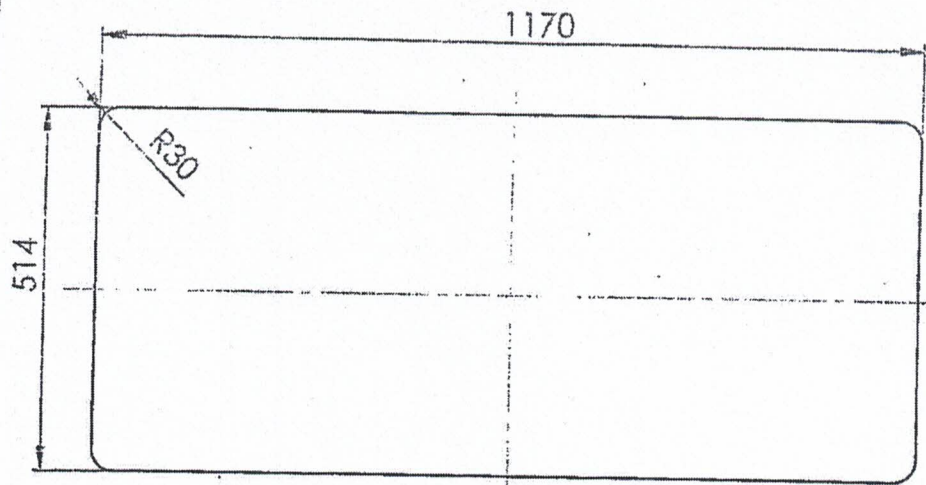
София 26.09.2016
 „БДЖ-ПП“ ЕООД ОТДЕЛ „ТЕХНИЧЕСКИ ЗАГОНИ“
 РЪКОВОДИТЕЛ: *[Signature]*

A-A
M 1:5



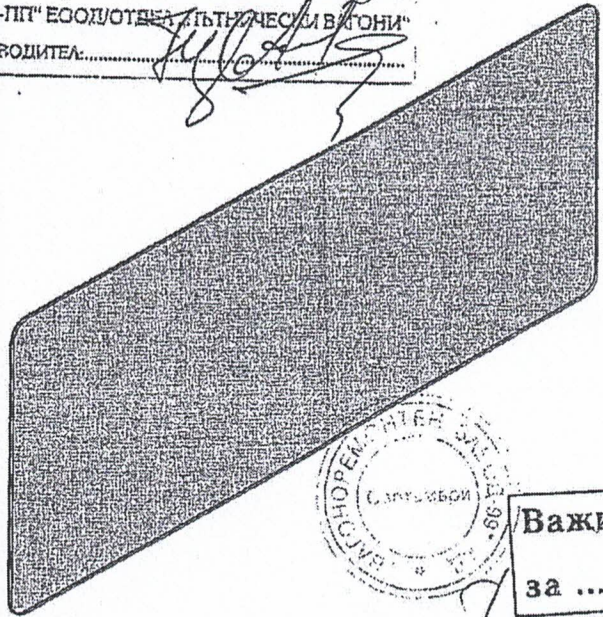
Важи
 за 2016 год.

				Мащаб	Маса	СТЪКЛО ЗАКАЛЕНО БДС 10043-77
				1:5		
				Лист	СТЪКЛО	
				1/1		
Изм.	Опис	Подпис	Дата	"ВРЗ-99" АД гр. Септември		B84-22.01.00.00.00.00.21 /странична и челна врата/
Разр.	Техника	<i>[Signature]</i>	02.06			
Пров.	Монтаж	<i>[Signature]</i>	02.06			
Утв.	Берберин	<i>[Signature]</i>	02.06			



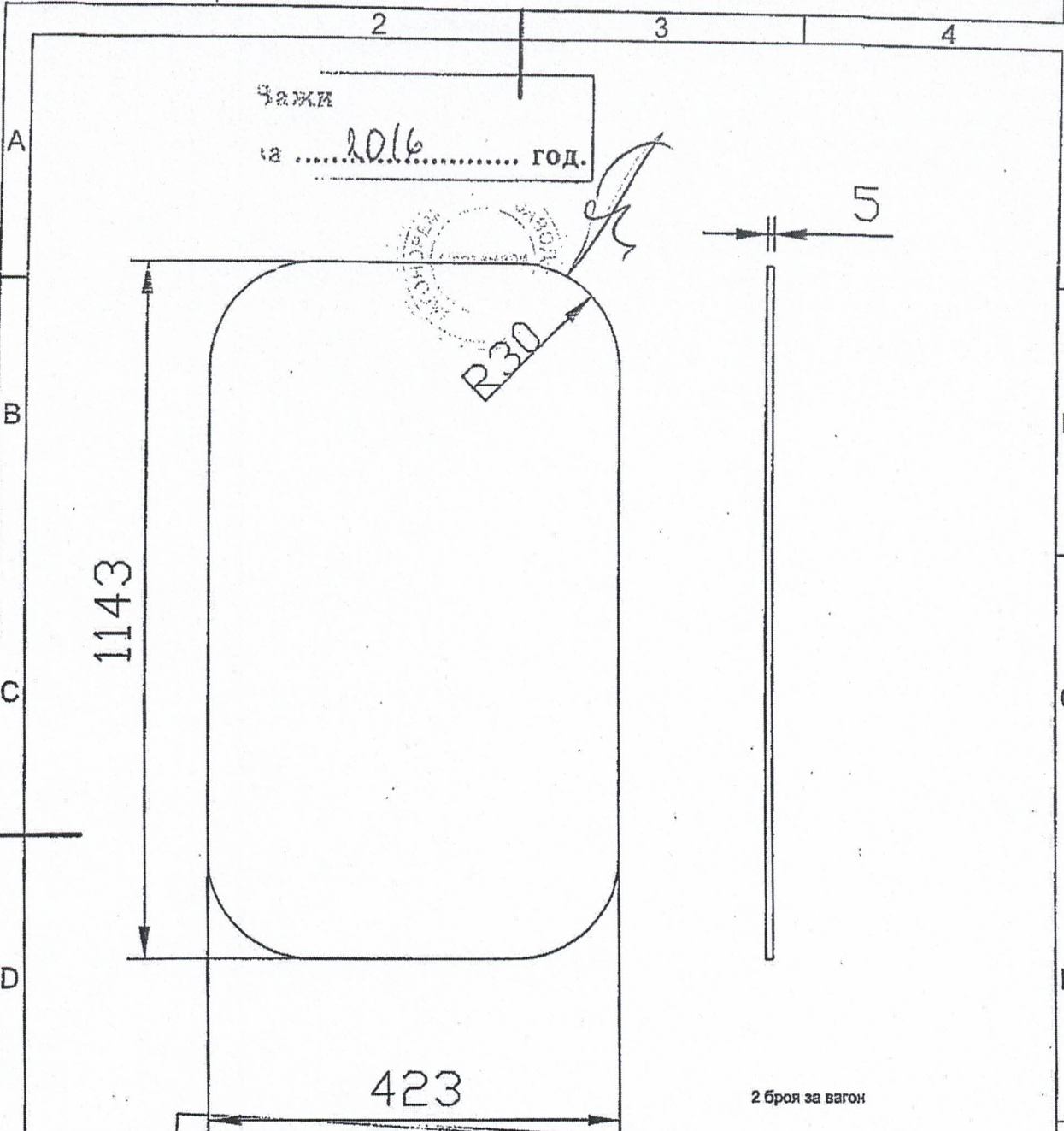
ОДОБРЯВАМ

София *26.09* 20*16* г.
 „БДЖ-ПП“ ЕООД/ОТДЕЛ „ПЪТНИЧЕСКИ ВАГОНИ“
 РЪКОВОДИТЕЛ: *[Signature]*



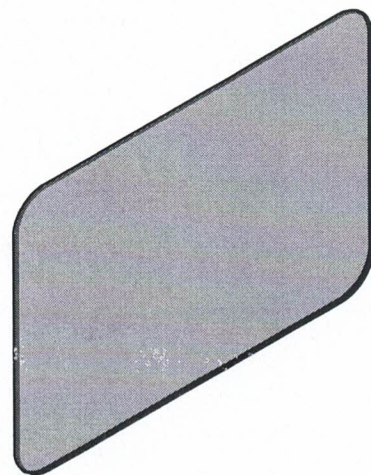
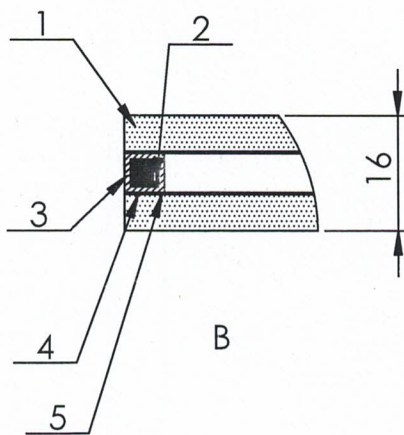
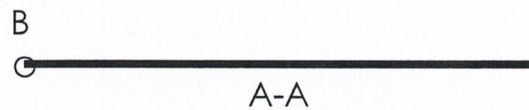
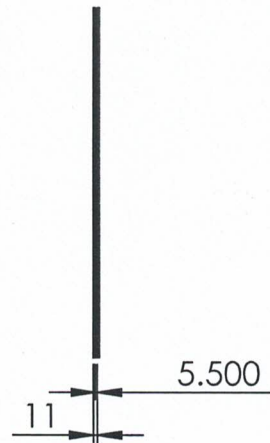
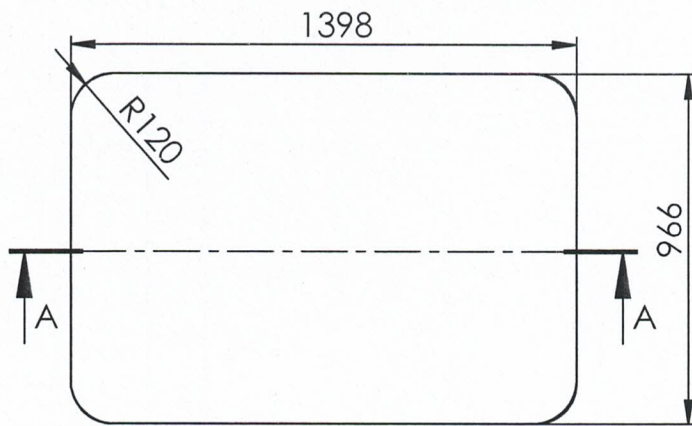
Важи
 за *2016* год.

		Толеранс EN ISO 2768 -mK				Мащаб: 1:10		Тегло 7.38kg.	
		Дата		Име		Материал: <i>Закалено стъкло</i>			
		Разр. 08.2012		Попов		Наименование: <i>Стъкло купейна врата (Б84)</i>			
		Пров. 08.2012		Тинкина					
		Утв. 08.2012		Георгиев					
						Означение: <i>B84 22.04.00.02</i>		Лист 1	
Изм.	Опис	Дата	Име	"BP3-99" АД - гр. Септември					



ОДОБРЯВАМ
 София 26.09. 2016 г.
 „БДЖ-ПГ“ ЕООД - ДИРЕКЦИЯ „ТЕХНИЧЕСКИ ВАГОНИ“
 РЪКОВОДИТЕЛ: *[Signature]*

Толеранс EN ISO 2768 -mK			Мащаб : M 10:1	Тегло :												
			Материал :													
<table border="1"> <thead> <tr> <th></th> <th>Дата</th> <th>Име</th> </tr> </thead> <tbody> <tr> <td>Разр.</td> <td>08.2012</td> <td>Попов</td> </tr> <tr> <td>Пров.</td> <td>08.2012</td> <td>Тинкина</td> </tr> <tr> <td>Утв.</td> <td>08.2012</td> <td>Георгиев</td> </tr> </tbody> </table>			Дата	Име	Разр.	08.2012	Попов	Пров.	08.2012	Тинкина	Утв.	08.2012	Георгиев	Наименование : Съкло врата леляща		
	Дата	Име														
Разр.	08.2012	Попов														
Пров.	08.2012	Тинкина														
Утв.	08.2012	Георгиев														
		Означение : Ст 08.00.00.01 1940		Лист 1/1												
Изм.	Опис	Дата	Име													



Поз.	Наименование	Означние	Колич.
1.	Съкло панорамно коридор	Б84 05,15,05,06,01	2
2.	Силикагел	б.ч	200гр.
3.	Дистанционер 5,46мм,	б.ч	5м.
4.	Двоино лепеща лента 0,25мм	б.ч	10м.
5.	Силикон стъклопакетен	б.ч	1 кг.

Толеранс
EN ISO 2768 -mK



Машаб:1:10
Материал

Тегло 26,446кг.

	Дата	Име
Разр.	08.2012	Попов
Пров.	08.2012	Тинкина
УТВ.	08.2012	Георгиев

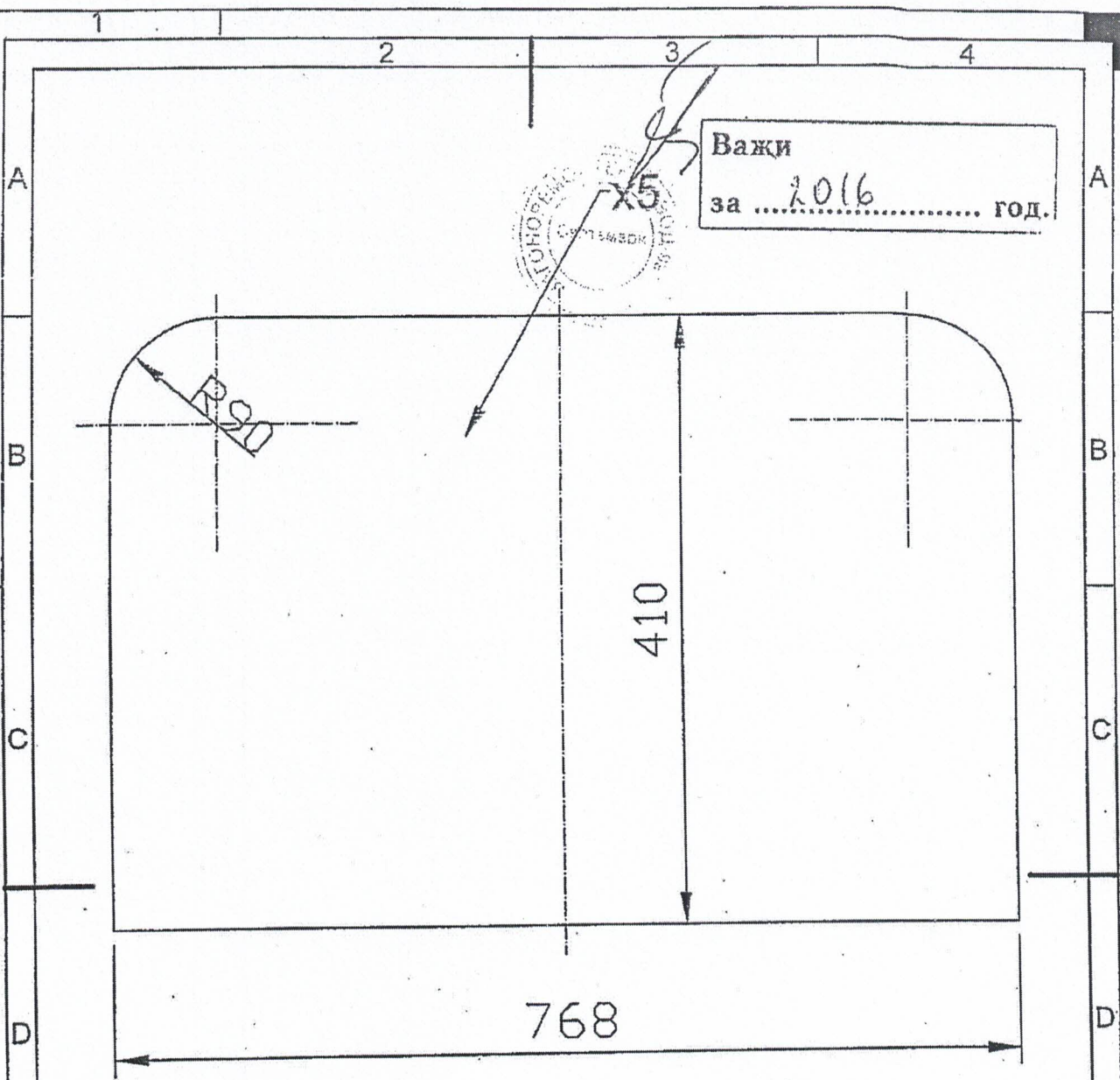
Наименование: **Стъклопакет панорамен**

"ВРЗ-99" АД - гр. Септември

Означение: **Б84 05,15,05,06,00**

Лист 1

Изм	Опис	Дата	Име
1			
2			
3			
4			

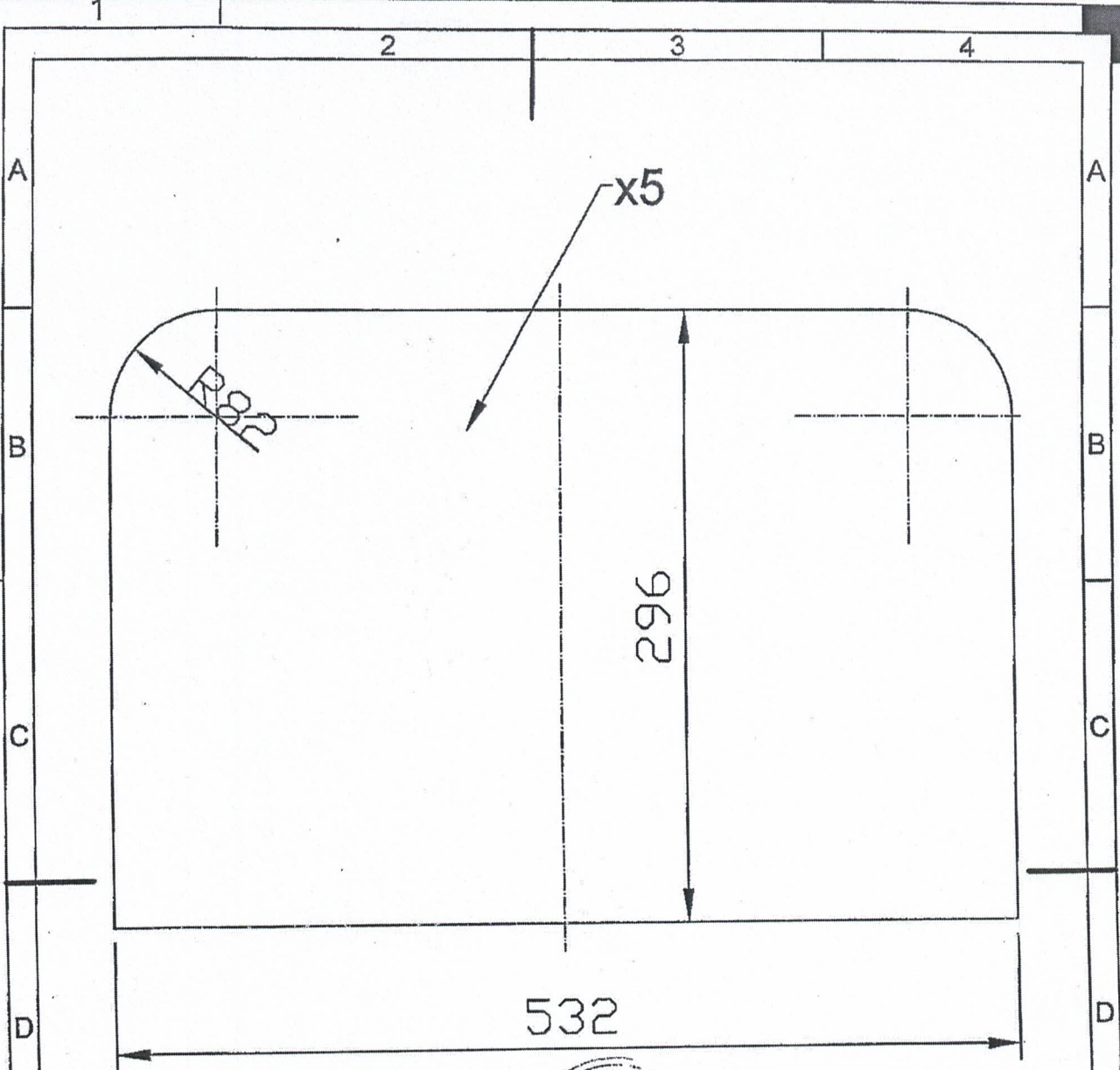


2 броя за вагон

ОДОБРЯВАМ
 София 26.09.2016 г.
 „БДЖ-ПП“ ЕООД/ОТДЕЛ ПЪТНИЧЕСКИ МАТЕРИАЛИ
 РЪКОВОДИТЕЛ: *[Signature]*

Да се матира

Толеранс			Мащаб :	M 10:1	Тегло :								
EN ISO 2768 -mK			Материал :										
<table border="1"> <thead> <tr> <th>Дата</th> <th>Име</th> </tr> </thead> <tbody> <tr> <td>Разр. 08.2012</td> <td>Попов</td> </tr> <tr> <td>Пров. 08.2012</td> <td>Тинкина</td> </tr> <tr> <td>Утв. 08.2012</td> <td>Георгиев</td> </tr> </tbody> </table>			Дата	Име	Разр. 08.2012	Попов	Пров. 08.2012	Тинкина	Утв. 08.2012	Георгиев	Наименование :		
Дата	Име												
Разр. 08.2012	Попов												
Пров. 08.2012	Тинкина												
Утв. 08.2012	Георгиев												
			Стъкло подвижно тоалетна										
			Означение :		Лист								
"ВРЗ-99" АД - гр.Септември			Ст 03.00.00.01 1940		1/1								
Изм.	Опис	Дата	Име										
1				3	4								



ОДОБРЯВАМ
 София 26.08 2016 г.
 „БДЖ-ПП“ ЕООД ОУЛА „ПЪТНИЧЕСКИ ВАГони“
 РЪКОВОДИТЕЛ: *[Signature]*



Важи
 за 2016 ГОД.

		Толеранс EN ISO 2768 -mK		Масаб : М 10:1	Тегло :
				Материал :	
				Наименование :	
				Стъкло подвижно тоалетна	
				Означение :	Лист
				Ст 03.00.00.01 1563	1 / 1
Изм.	Опис	Дата	Име	"ВРЗ-99" АД - гр.Септември	
1				3	4

ОДОБРЯВАМ

София 26.09. 2016 г.

„БДЖ-ПП“ ЕООД/ОТДЕЛ ЛЪТНИЧЕСКИ РАБОНИ

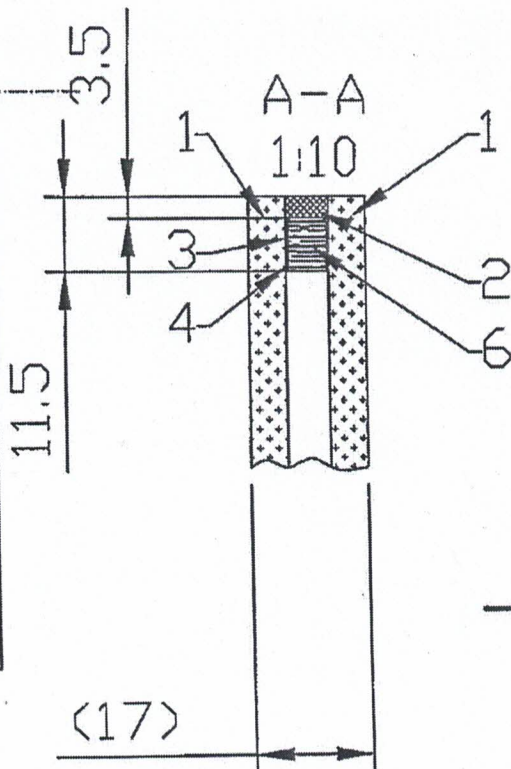
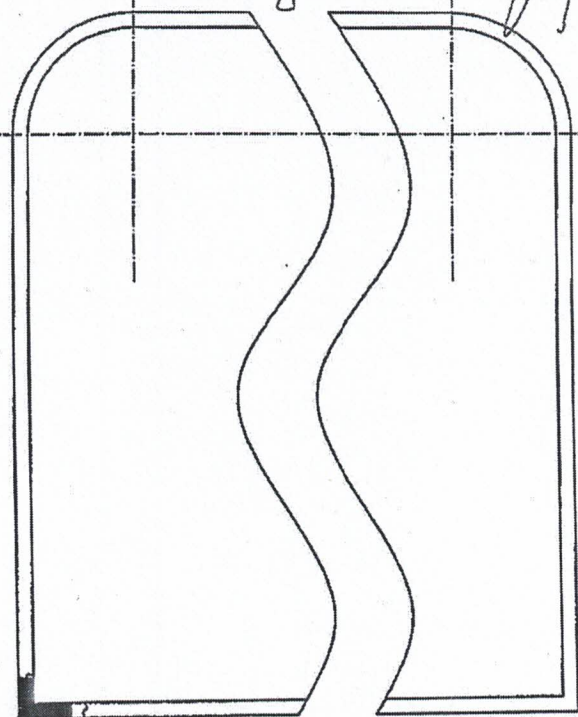
РЪКОВОДСТВА

[Handwritten signature]



Важи

за 2016 год.



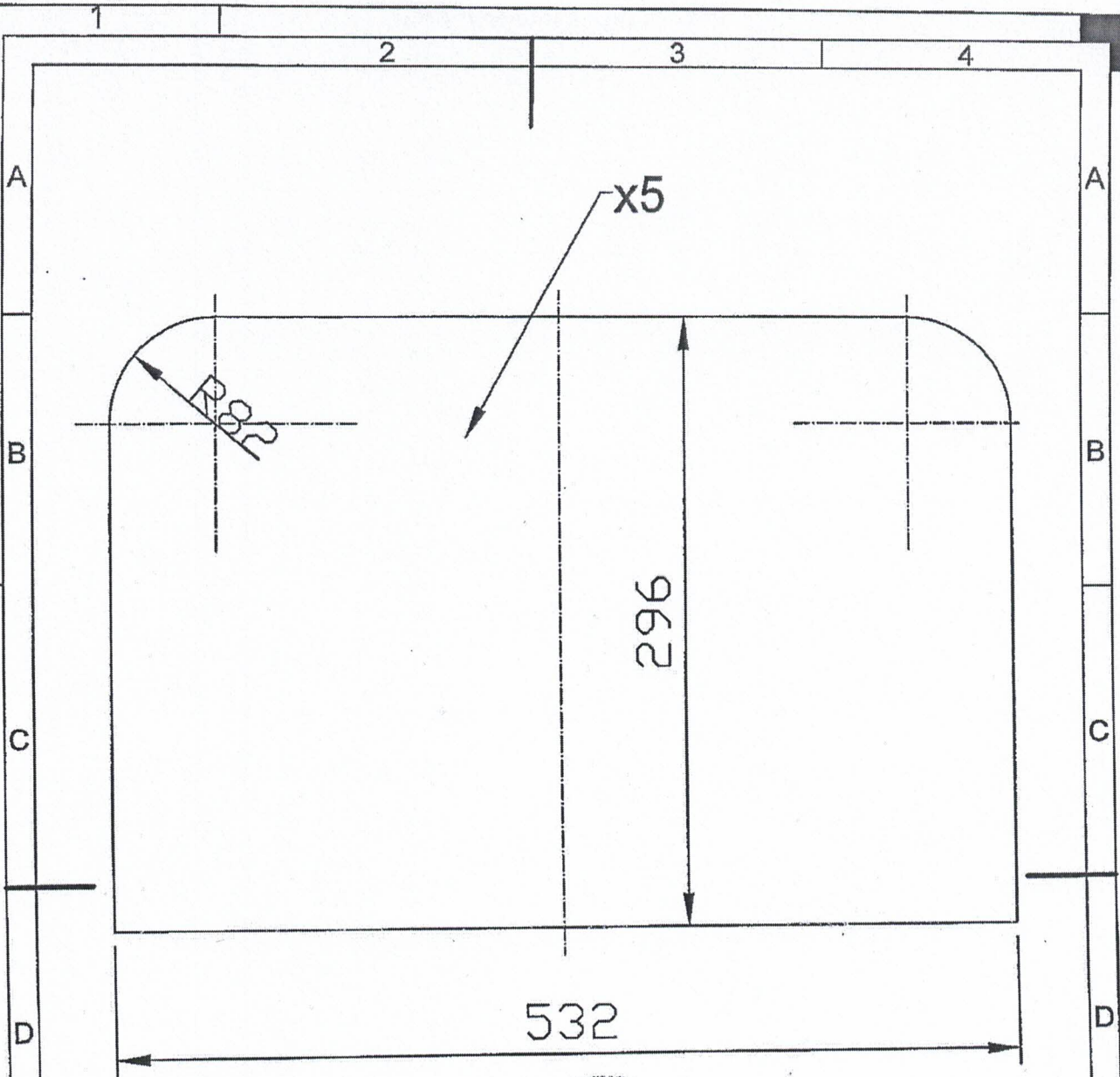
Забележка:
Позиция 1. Да се матира

6		силикагел	200г		
5		PVC ъзъл	2		
4		Дистанционер 5мм	≈1742mm		
3		Двойно галещо лента стъклопакетна	≈3484mm		
2		Силикон стъклопакетен	1 kg		
1	Ст 03.00.00.01-1563	Стъкло подвижно тоалетна	2		
Поз.	Означение	Наименование	кол.	Материал	Тегло; кг

Толеранс EN ISO 2768 -mK		Мащаб : M 10:1		Тегло :	
		Материал :			
		Наименование : Стъклопакет WC- клапа МАТОВ			
		Означение : Ст 03.00.00.00 1563			Лист 1 / 1
Изм.	Опис	Дата	Име		



"BP3-99" АД - гр. Септември



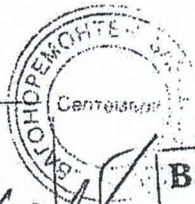
ОДОБРЯВАМ

София 26.09. 2016 г.

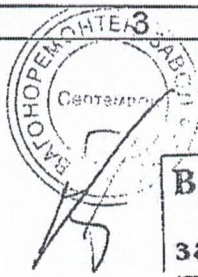
„БДЖ-ПП“ ЕООД/ОТДЕЛ „ПЪТНИЧЕСКИ ВАГОНИ“

РЪКОВОДИТЕЛ: *[Signature]*

Важи
за 2016 год.

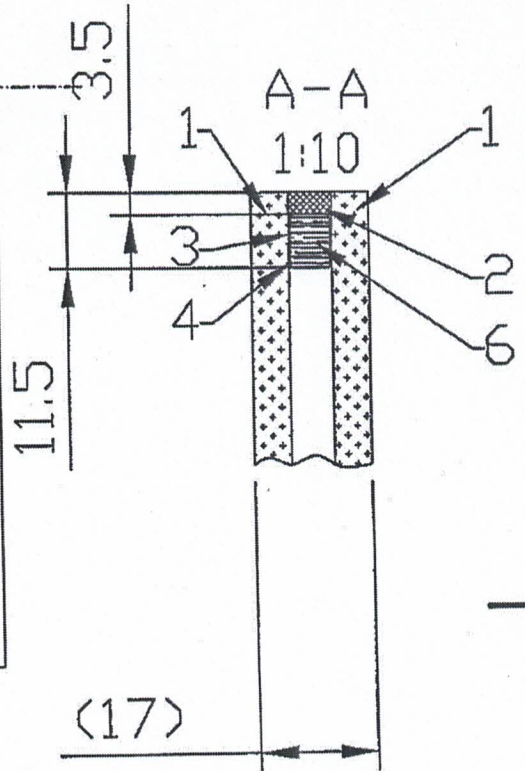
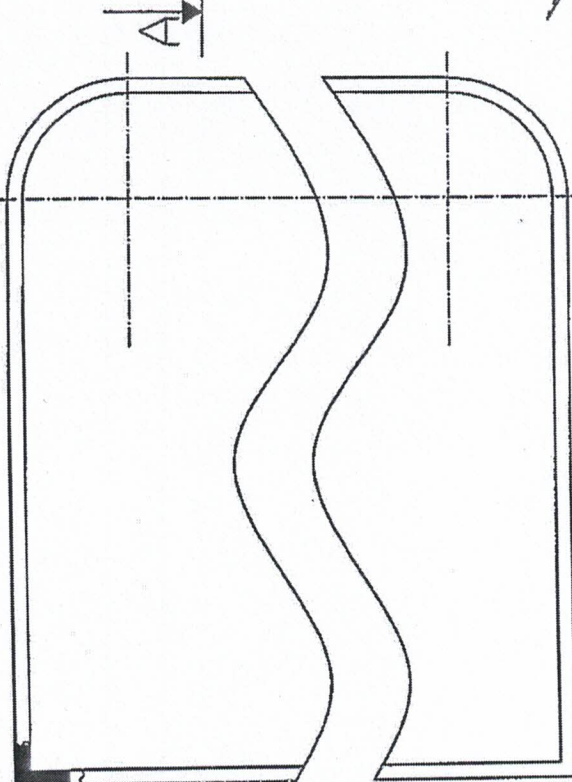


		Толеранс			Мащаб : М 10:1	Тегло :
		EN ISO 2768 -mK			Материал :	
		Дата	Име		Наименование : Стъкло платформа клапа	
		Разр. 08.2012	Попов			
		Пров. 08.2012	Тинкина			
		Утв. 08.2012	Георгиев			
				Означение : Ст 06.00.00.01 1563		Лист
		"ВРЗ-99" АД - гр.Септември				1 / 1
Изм.	Опис	Дата	Име			



Важи

за 2016 год.



ОДОБРЯВАМ

София 26.09. 2016 г.
 „БЛЖ-ПП“ ЕООД/ОТДЕЛ „ТЕХНИЧЕСКИ ВЪЗЛОЖИ“
 РЪКОВОДИТЕЛ:

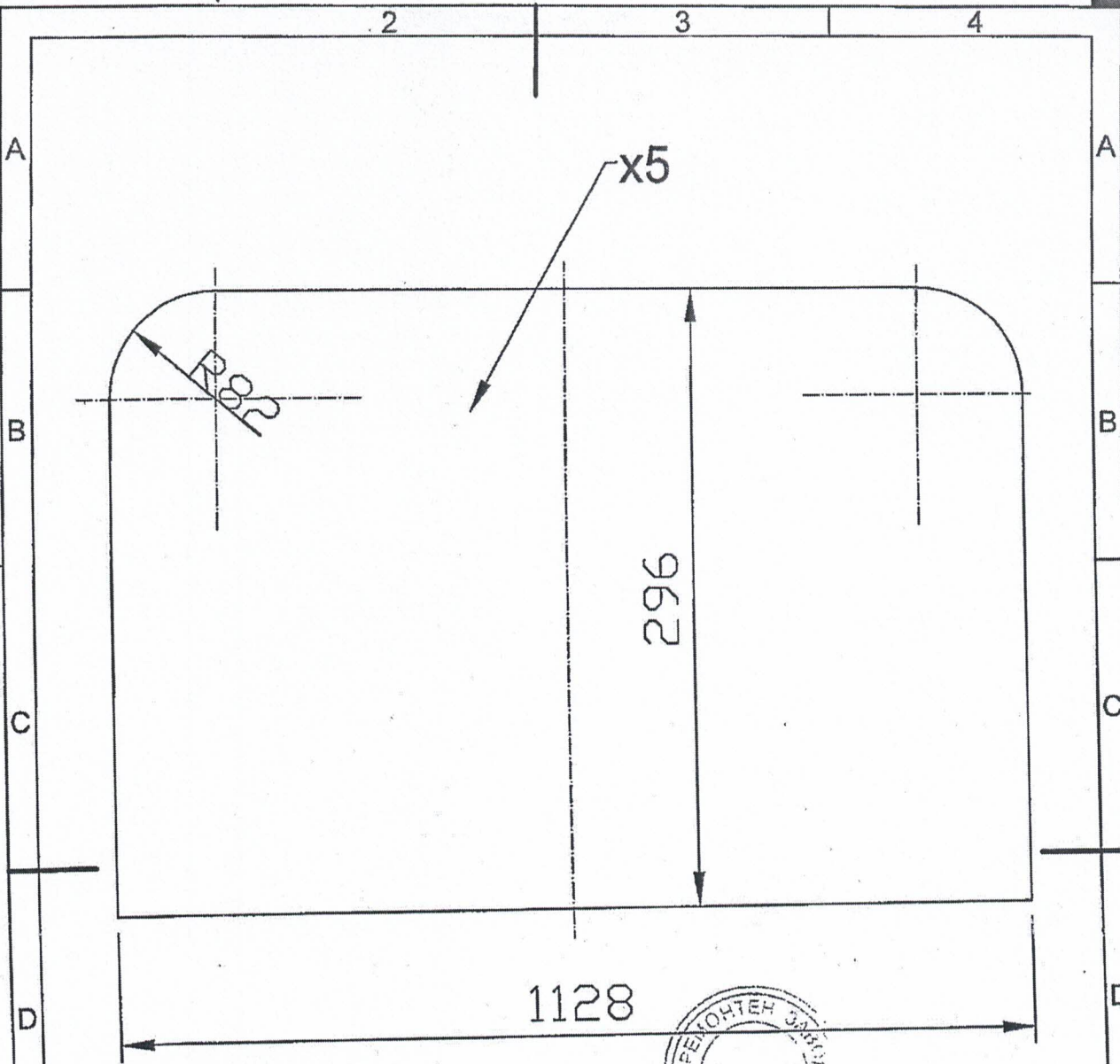
6	силикогел	200g	
5	PVC въл	2	
4	Дистанционер 5мм	≈3292mm	
3	Двойно лепенца петля стъклопакетна	≈6584mm	
2	Силикон стъклопакетен	1 kg	
1	Ст 06.00.00.01 1563	2	

Поз.	Означение	Наименование	кол.	Материал	Тегло; кг
		Толеранс	Мащаб : М 10:1		Тегло :
		EN ISO 2768 -mK	Материал :		
		Дата	Наименование :		
		Име	Стъклопакет платформа		
		Разр. 06.2012	клапа		
		Име Попов			
		Пров. 06.2012			
		Име Тинкина			
		Утв. 06.2012			
		Име Георгиев			
		Означение :		Лист	
		Ст 06.00.00.00 1563		1/1	

Изм.	Опис	Дата	Име
1			



"ВРЗ-99" АД - гр. Септември



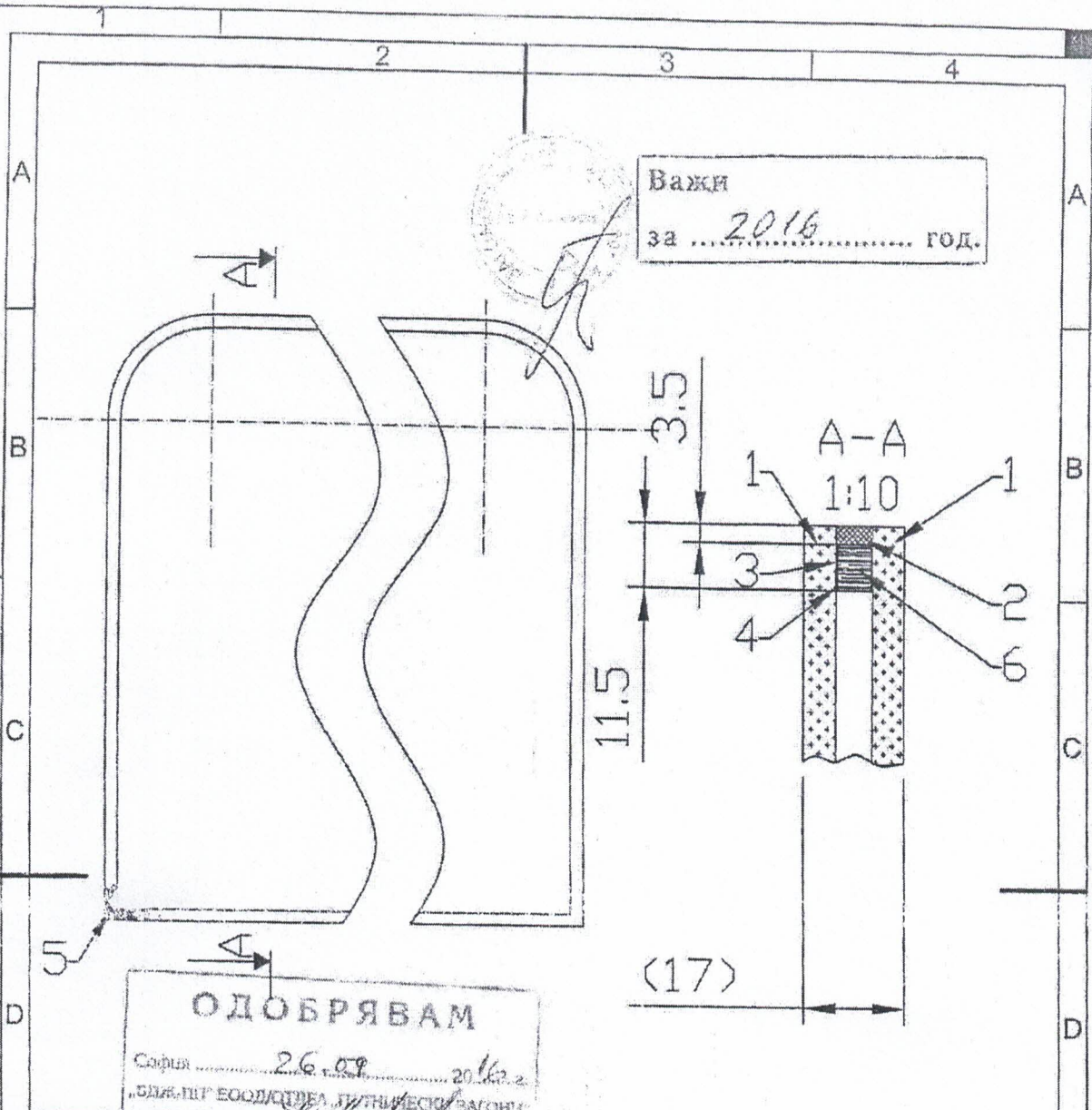
ОДОБРЯВАМ

София 26.08 2016 г.
 „БДЖ-ПП“ ЕООД/ОТДЕЛ „ПЪТНИЧЕСКИ ВАГОНИ“
 РЪКОВОДИТЕЛ: *[Signature]*


Важи
 за 2016 год.

		Толеранс			Мащаб : М 10:1	Тегло :
		EN ISO 2768 -mK			Материал :	
		Дата	Име	Наименование : Съгло подвижно горно		
	Разр.	08.2012	Полов			
	Пров.	08.2012	Тинкина			
	Утв.	08.2012	Георгиев			
		 "BP3-99" АД - гр.Септември		Означение : Ст 02.00.00.01 1563		Лист
Изм.	Опис	Дата	Име			1 / 1

103.23 - 105р.



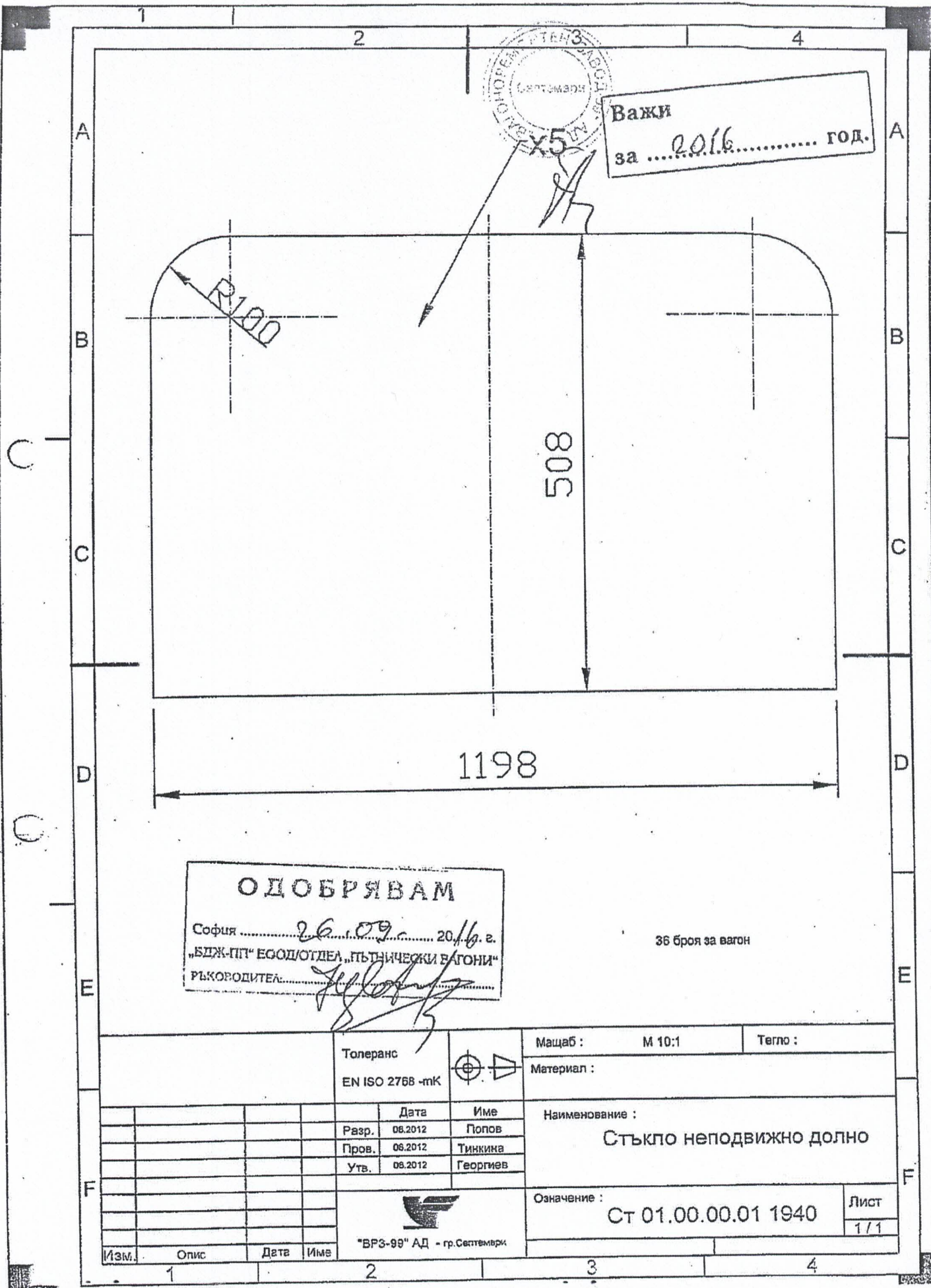
Важи
за 2016 год.

ОДОБРЯВАМ
 София 26.08 2016 г.
 „БД „ПГ БОЛОТРЕА „ЛУТНИЧЕСКИ ВАГОН“
 РЪКОВОДИТЕЛ *[Signature]*

6	РЪКОВОДИТЕЛ <i>[Signature]</i>	200р		
5	РУС. БЪВЛ	2		
4	Дистанционер 5мм	=3016mm		
3	Двойно лепеще лента стъклопакета	=8020mm		
2	Силикон стъклопакетен	1 kg		
1	Ст 02.00.00.01 1563	2		
Поз.	Означение	Наименование	кол.	Материал
				Тегло; kg

Толеранс EN ISO 2768 -mK			Масщаб: M 10:1	Тегло:
Дата		Име	Материал:	
Разр.	08.2012	Полов	Наименование:	
Пров.	08.2012	Тинкчия	Стъклопакет горен за	
Утв.	св.2012	Георгиев	прозорец клапа/салон/	
Изм.		Опис	Означение:	Лист
1			Ст 02.00.00.00 1563	1/1

"BPS-99" АД - гр.Септември.



Важи
за 2016..... год.

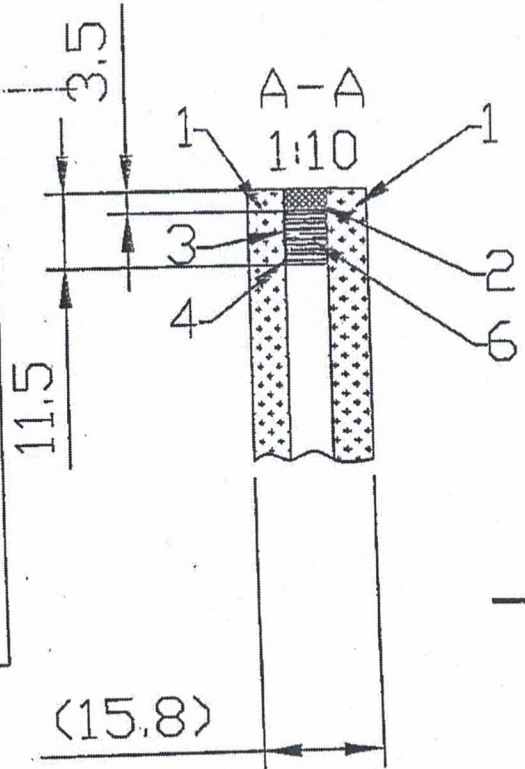
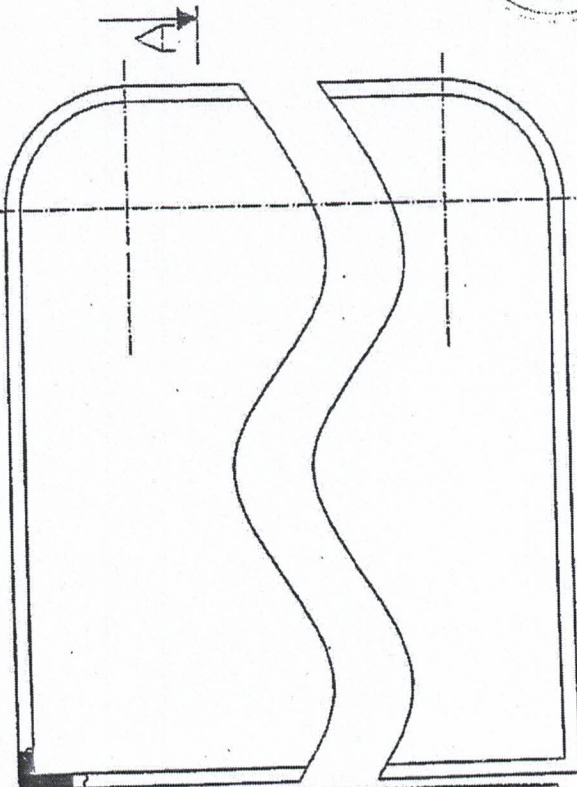
ОДОБРЯВАМ
София 26.09.2016 г.
„БДЖ-ПП“ ЕООД/ОТДЕЛ „ПЪТНИЧЕСКИ ВАГОНИ“
РЪКОВОДИТЕЛ: *[Signature]*

36 броя за вагон

Толеранс EN ISO 2768 -mK			Машаб : M 10:1	Тегло :
			Материал :	
		Наименование : Съкло неподвижно долно		
		Означение : Ст 01.00.00.01 1940		Лист 1/1
		"ВРЗ-99" АД - гр. Септември		
Изм.	Опис	Дата	Име	



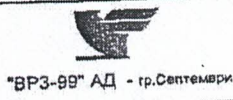
Важи
за 2016 год.

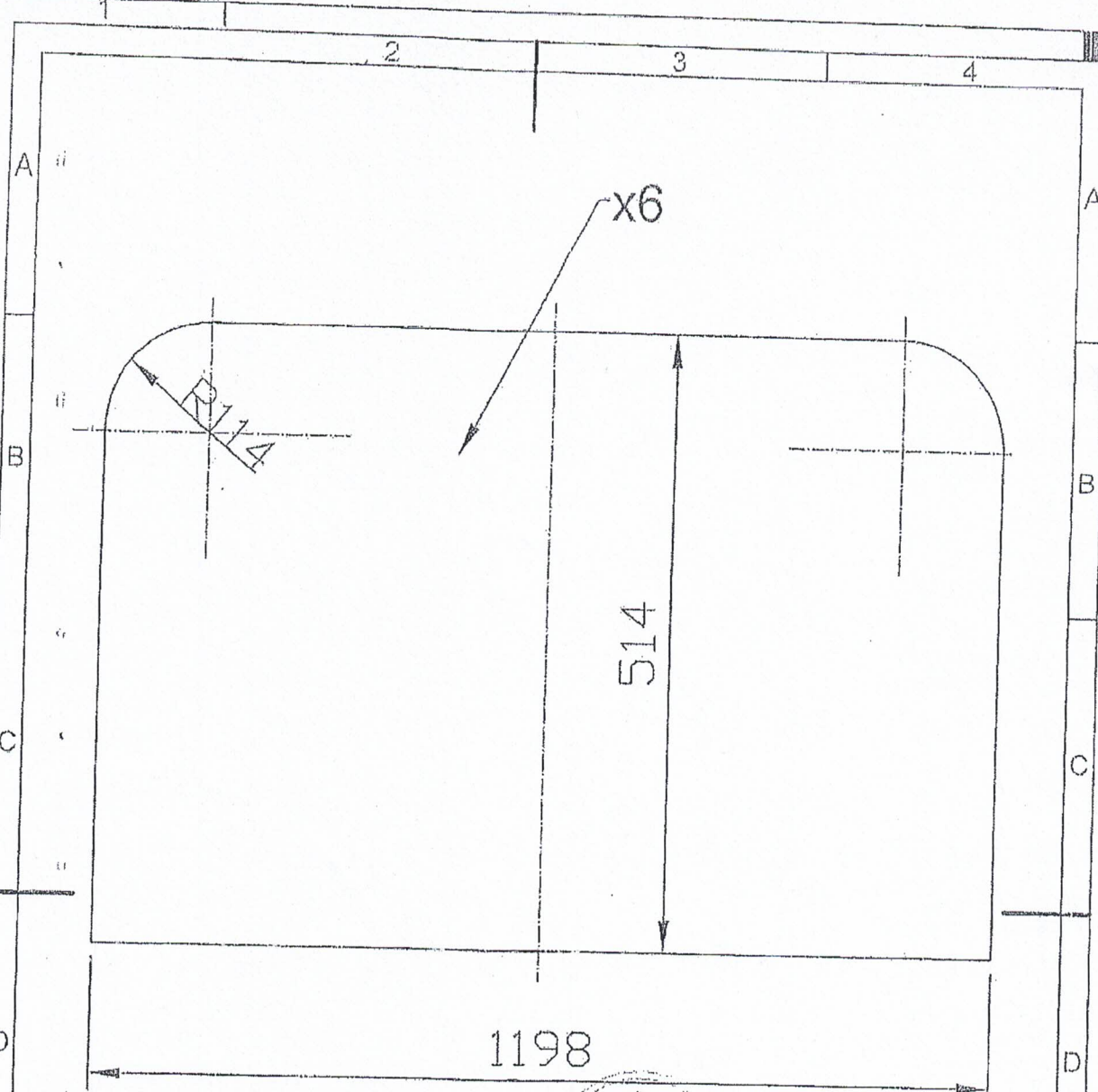


ДОБРЯВАМ
 София 26.09.2016 г.
 „БДЖ-ПП“ ЕООД/ОТДЕЛ „ПЪТНИЧЕСКИ ВАГОНИ“
 РЪКОВОДИТЕЛ: *[Signature]*

6		силикагел	200г
5		PVC вълн	2
4		Дистанционер 5мм	≈3292mm
3		двойно лепяща лента стъклопакетна	≈6584mm
2		Силикон стъклопакетен	1 kg
1	Ст 01.00.00.01	Съкло неподвижно долно	2

Поз.	Означение	Наименование	кол.	Материал	Тегло; kg
		Толеранс	Мащаб : М 10:1		Тегло :
		EN ISO 2768 -mK	Материал :		
		Дата	Наименование :		
		Разр. 08.2012	Съклопакет неподвижен		
		Пров. 08.2012	долен		
		Утв. 08.2012	Означение :		
		Име	Ст 01.00.00.00 1940		Лист
					1/1
		Изм.			
		Опис			
		Дата			
		Име			

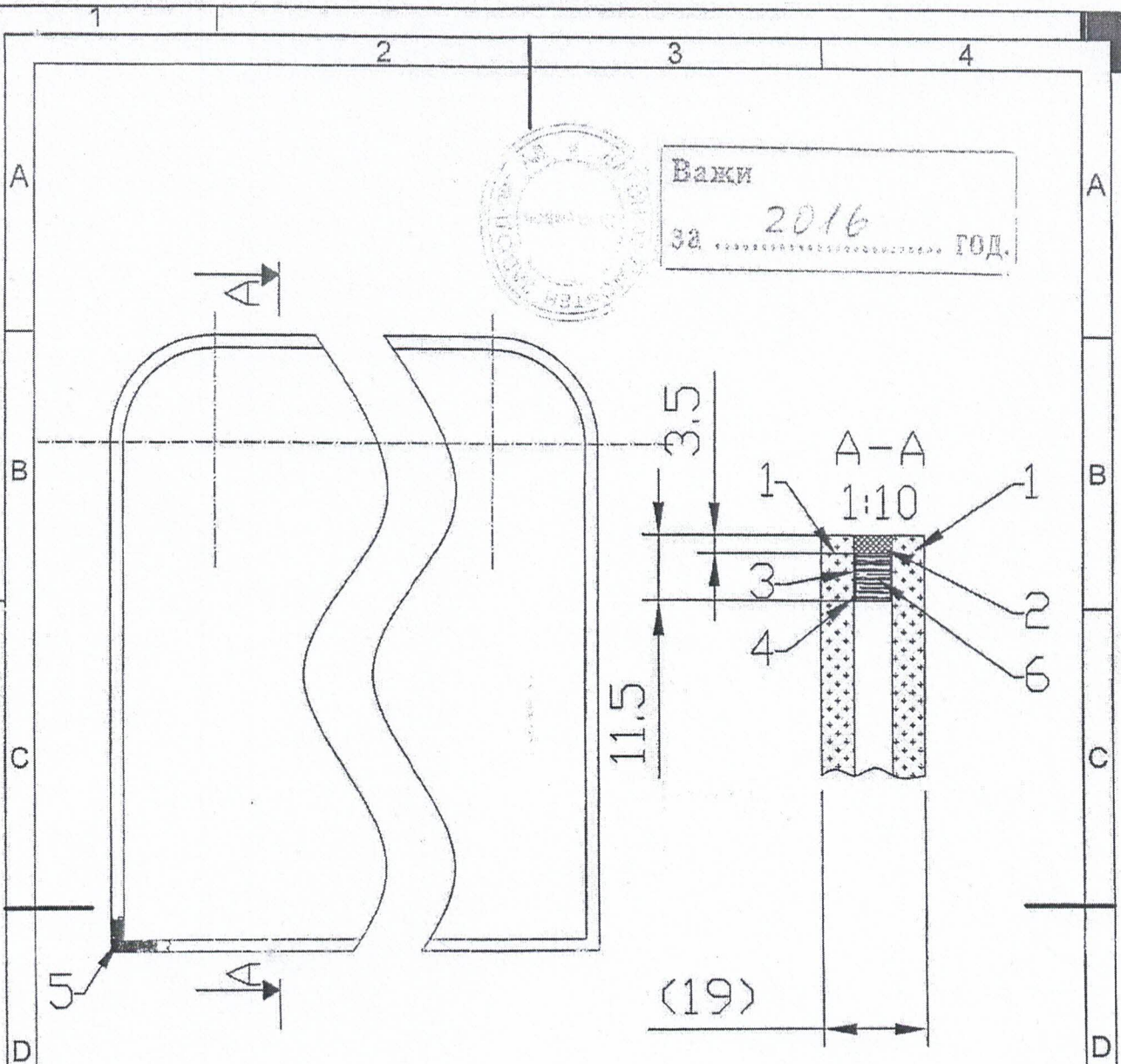




Важно
за 2016 год.

Толеранс EN ISO 2768 -mK				Мащаб : М 10:1	Тегло :
Разр.		Дата	Име	Материал :	
Пров.		08.2012	Попов	Наименование :	
Утв.		08.2012	Тинкина	Съкло неподвижно долно	
			Георгиев	Означение :	
				Ст 01.00.00.01 1563	
Изм.	Опис	Дата	Име	Лист	
1				1/1	

"ВРЗ-89" АД - гр. Септември



Важи
32 2016 ГОД.

Моз 52. Стъклопакет Долен /неподвижен/ за прозорец. 12 Ср.

6		силикагел	200g	
5		PVC валя	2	
4		Дистанционер 5мм	=3292mm	
3		Двойно лепеща лента стъклопакетна	=6584mm	
2		Силикон стъклопакетен	1 kg	
1	Ст 01.00.00.01 1563	Стъкло неподвижно долно	2	

Поз.	Означение	Наименование	кол.	Материал	Тегло; kg
------	-----------	--------------	------	----------	-----------

Толеранс			Мащаб :	M 10:1	Тегло :
EN ISO 2768 -mK			Материал :		

			Наименование :		
			Стъклопакет долен /неподвижен/ за прозорец		
			Означение :		
			Ст 01.00.00.00 1563		

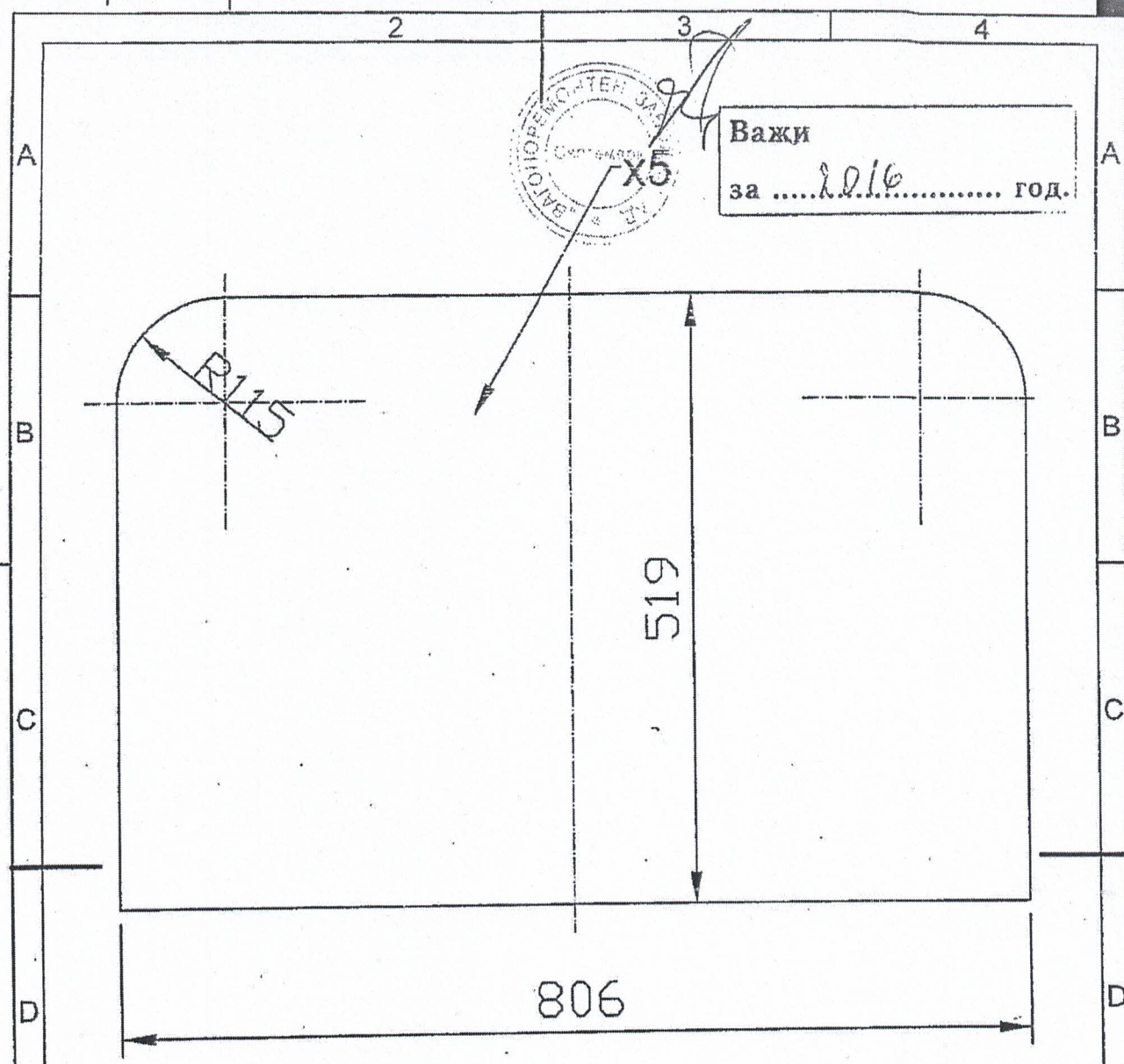
Изм.		Опис		Дата		Име	

"BPZ-99" АД - гр.Септември

Лист
1 / 1



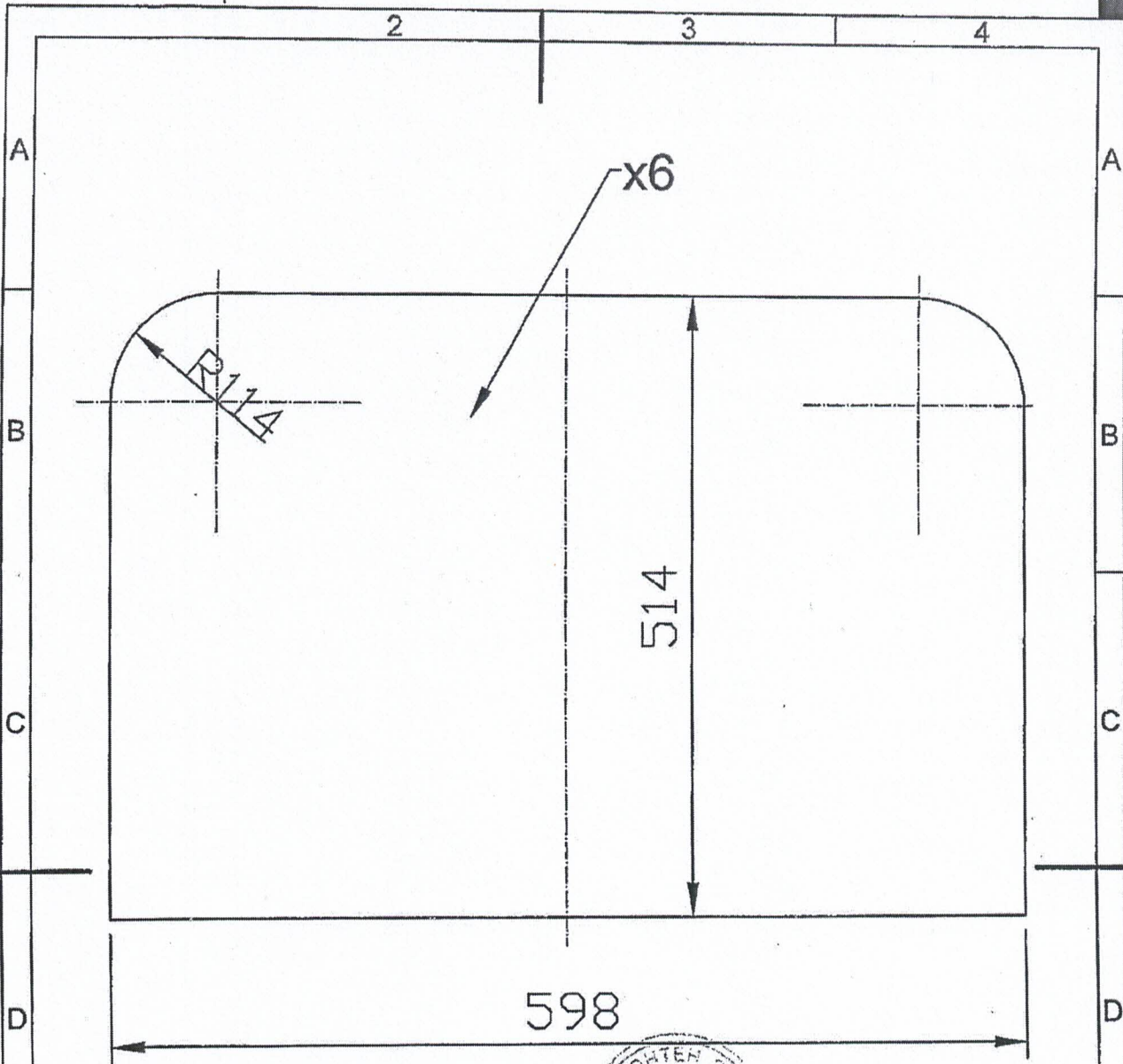
Важи
за2016..... год.



ОДОБРЯВАМ
София 26.09.2016 г.
„БДЖ-ПП“ ЕКОЛОГИЧЕН „ПЪТНИЧЕСКИ“ ВАГОН
РЪКОВОДИТЕЛ: *[Signature]*

2 броя за вагон
Да се матира

Толеранс EN ISO 2768 -mK			Мащаб : М 10:1	Тегло :								
			Материал :									
<table border="1"> <thead> <tr> <th>Дата</th> <th>Име</th> </tr> </thead> <tbody> <tr> <td>Разр. 08.2012</td> <td>Попов</td> </tr> <tr> <td>Пров. 08.2012</td> <td>Тинкина</td> </tr> <tr> <td>Утв. 08.2012</td> <td>Георгиев</td> </tr> </tbody> </table>			Дата	Име	Разр. 08.2012	Попов	Пров. 08.2012	Тинкина	Утв. 08.2012	Георгиев	Наименование : Съкло неподвижно тоалетна	
Дата	Име											
Разр. 08.2012	Попов											
Пров. 08.2012	Тинкина											
Утв. 08.2012	Георгиев											
			Означение : Ст.04.00.00.01 1940	Лист 1/1								
Изм.	Опис	Дата	Име									



ОДОБРЯВАМ

София 26.09. 2016 г.
 „БДЖ-ПТ“ ЕООД/ОТДЕЛ „ПЪТНИЧЕСКИ ВАГОНИ“
 РЪКОВОДИТЕЛ: *[Signature]*



* **Важи**
 за 2016 год.

				Толеранс EN ISO 2768 -mK				Мащаб : М 10:1		Тегло :	
								Материал :			
								Наименование :			
								Съкло неподвижно тоалетна			
								Означение :		Лист	
								Ст 04.00.00.01 1563		1 / 1	
				"BP3-99" АД - гр. Септември							
Изм.	Опис	Дата	Име								
1											

ОДОБРЯВАМ

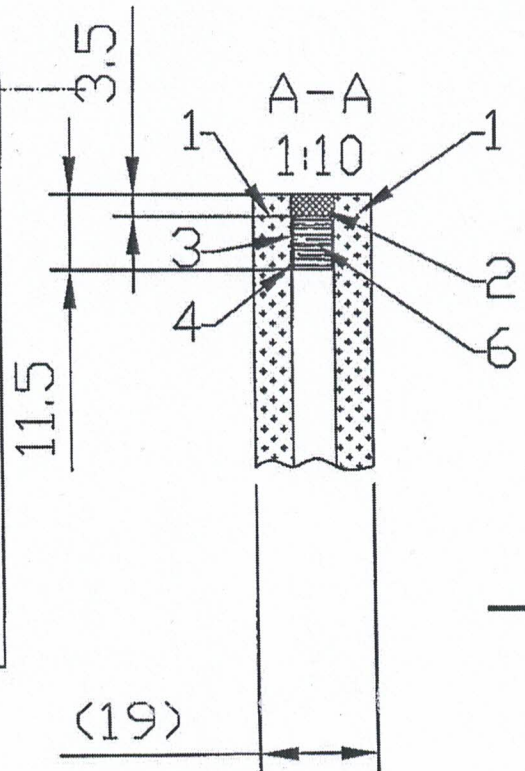
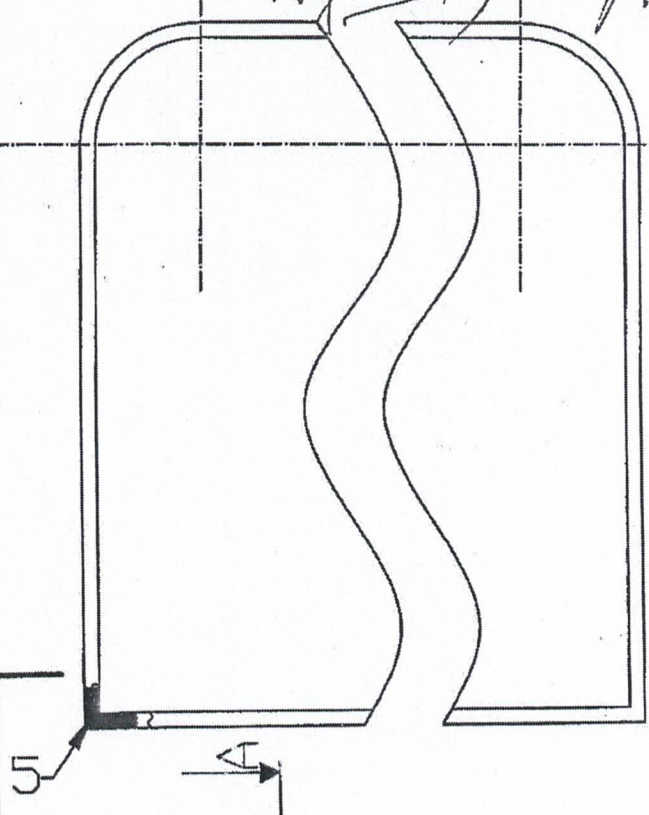
София 26.09 20.16

„БДЖ-ПГ“ ЕООД/СТЪПЕНЪЛТИЧЕСКИ ВАГОНИ
РЪКОВОДИТЕЛ: *[Signature]*



Важи

за 2016 ГОД.

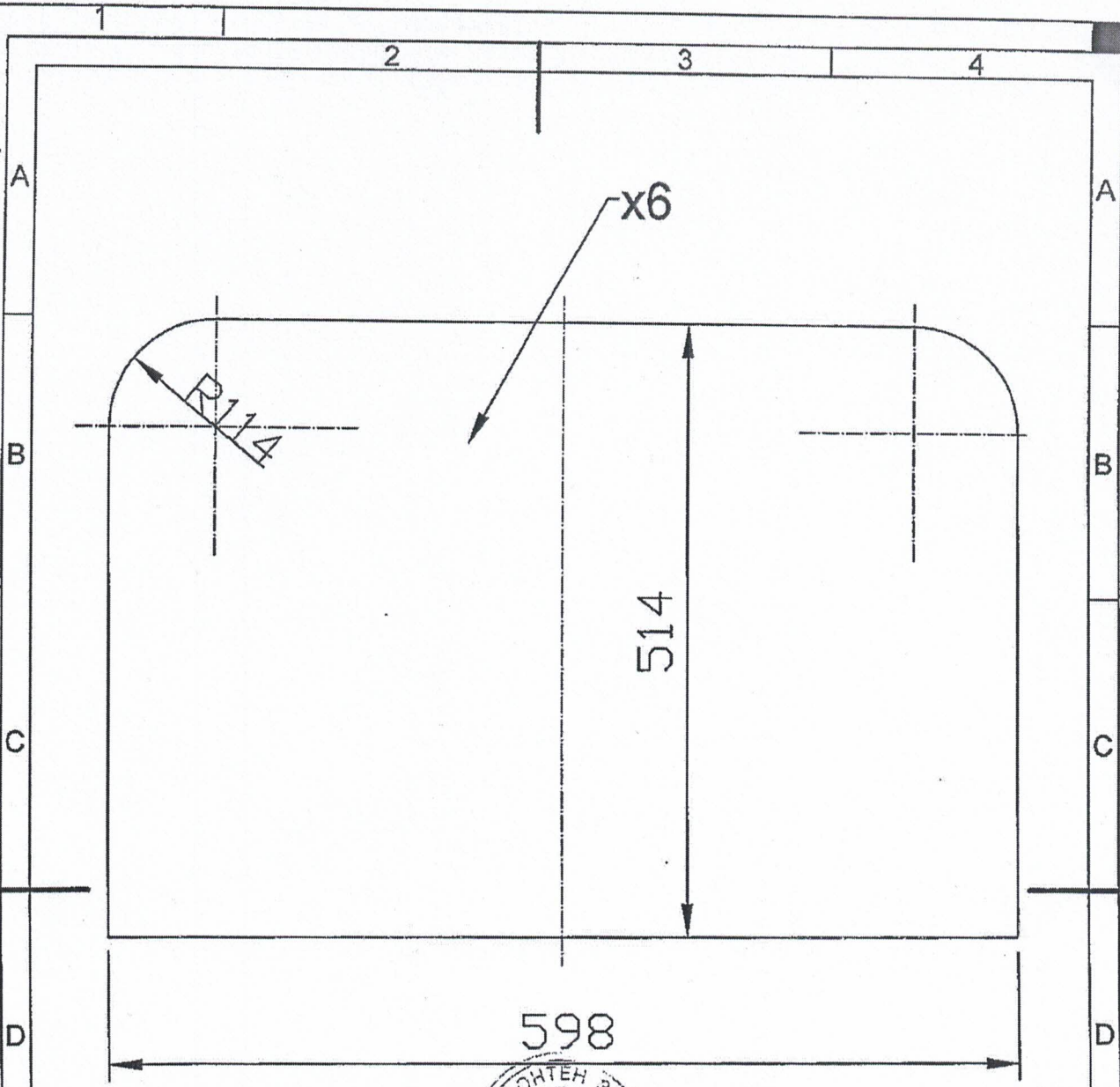


Забележка:
Позиция 1. Да се матира

6		силикагел	200g		
5		PVC ъзъл	2		
4		Дистанционер 5мм	=2008mm		
3		Двойно лепенца лента стъклопакетна	=4016mm		
2		Силикон стъклопакетен	1 kg		
1	Ст 04.00.00.01 1563	Стъкло неподвижно тоалетна	2		
Поз.	Означение	Наименование	кол.	Материал	Тегло; kg

Толеранс EN ISO 2768 -mK				Мащаб : M 10:1	Тегло :
				Материал :	
				Наименование : Стъклопакет неподвижен долен тоалетна	
				Означение : Ст 04.00.00.00 1563	
				Лист 1/1	
Изм.	Опис	Дата	Име		

"ВРЗ-99" АД - гр. Септември



ОДОБРЯВАМ

София 26.09 2016 г.

„БДЖ-ПТ“ ЕООД/ОТДЕЛ „ПЪТНИЧЕСКИ ВАГОНИ“

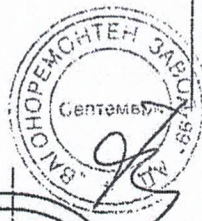
РЪКОВОДИТЕЛ: *[Signature]*



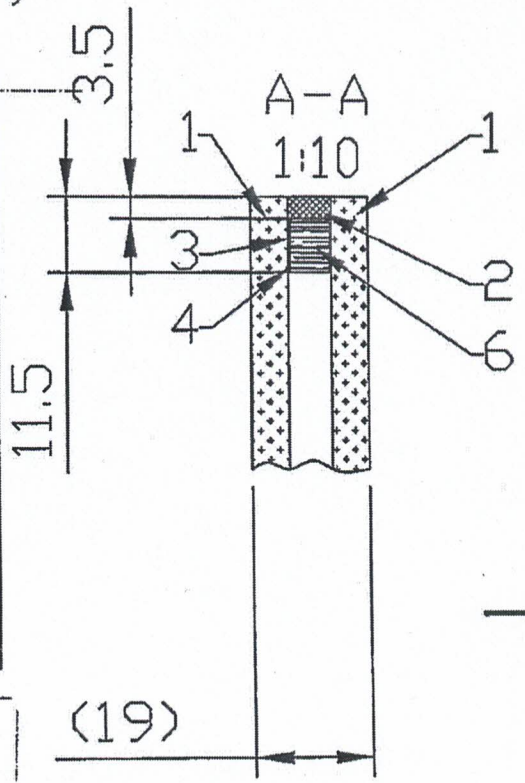
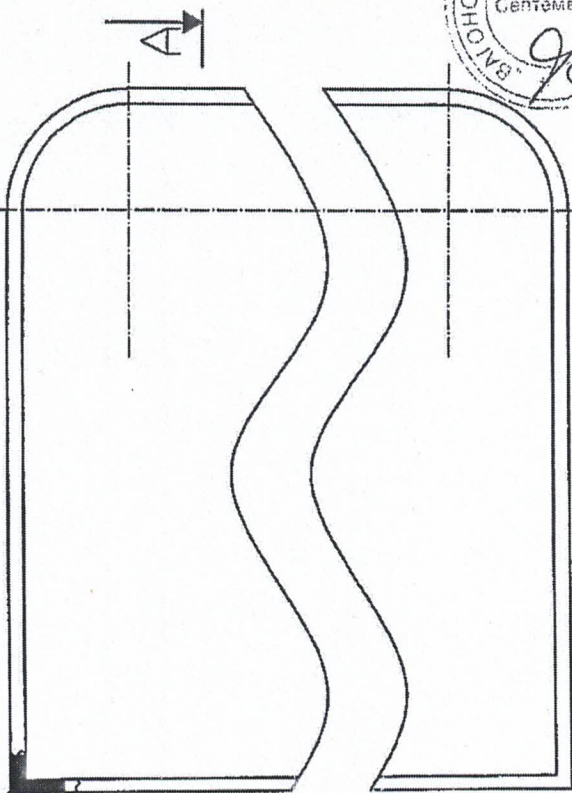
Важи

за 2016 ГОД.

			Толеранс EN ISO 2768 -mK		Мащаб : М 10:1	Тегло :
					Материал :	
			Дата	Име	Наименование :	
			Разр. 08.2012	Попов	Съгло платформа неподвижно	
			Пров. 08.2012	Тинкина		
			Утв. 08.2012	Георгиев		
					Означение : Ст 07.00.00.01 1563	
					Лист 1/1	
Изм.	Опис	Дата	Име			
1				2	3	4



Важи за 2016 год.



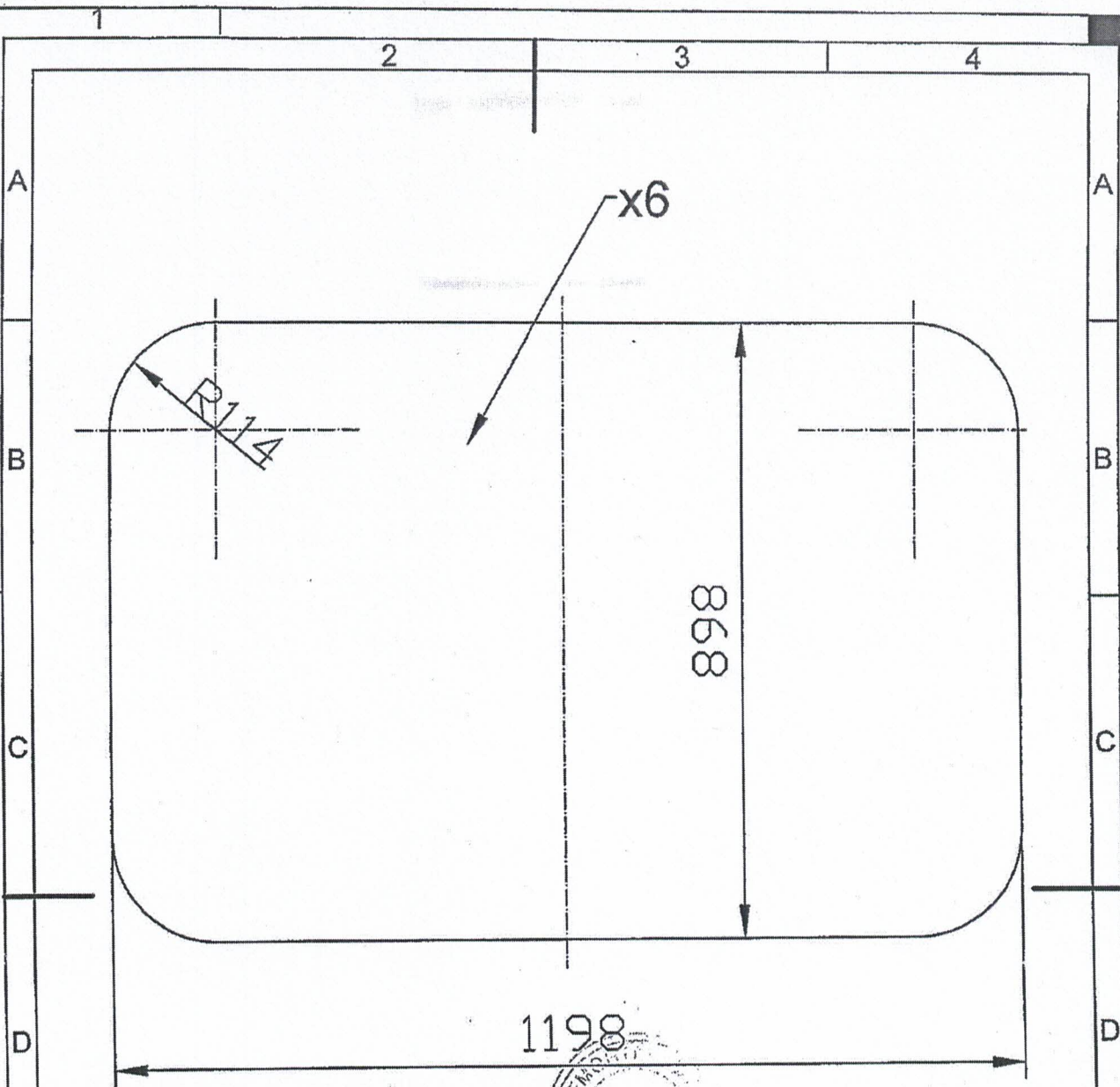
ДОБРЯВАМ
 София 26.09. 2016 г.
 „БДЖ-ТП“ ЕООЛ ОТДЕЛ „ПЪТНИЧЕСКИ ВАГОНИ“
 РЪКОВОДИТЕЛ:

6		Силикагел	200g		
5		PVC ъвел	2		
4		Дистанционер 5мм	=3292mm		
3		Двойно лъскава лента стъклопакетна	=6584mm		
2		Силикон стъклопакетен	1 kg		
1	Ст 07.00.00.01 1563	Съкло платформа неподвижно	2		
Поз.	Означение	Наименование	кол.	Материал	Тегло; кг

Толеранс EN ISO 2768 -mK			Мащаб : М 10:1	Тегло :
			Материал :	
		Наименование : Съклопакет платформа неподвижен		
		Означение : Ст 07.00.00.00 1563		Лист 1/1

Изм.	Опис	Дата	Име
1			
2			
3			
4			

"ВРЗ-99" АД - гр.Септември



ОДОБРЯВАМ

София 26.09.2016 г.
 „БДЖ-ПГ“ ЕООД/ОТДЕЛ „ПЪТНИЧЕСКИ ВАГОНИ“
 РЪКОВОДИТЕЛ: *[Signature]*

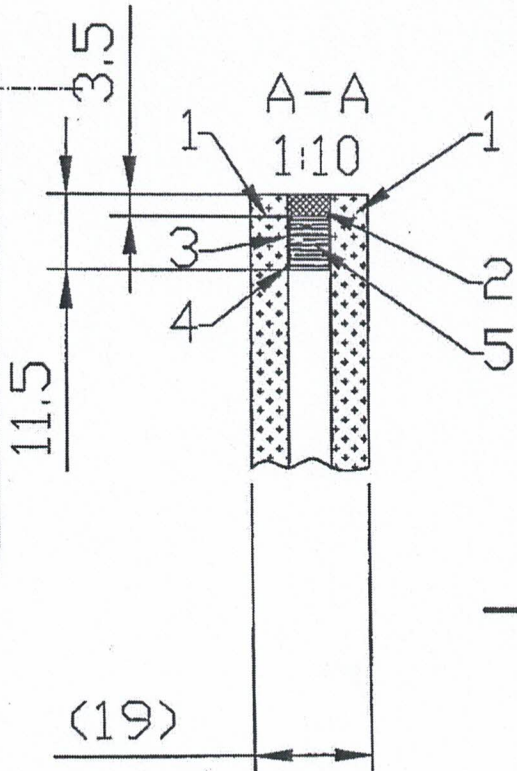
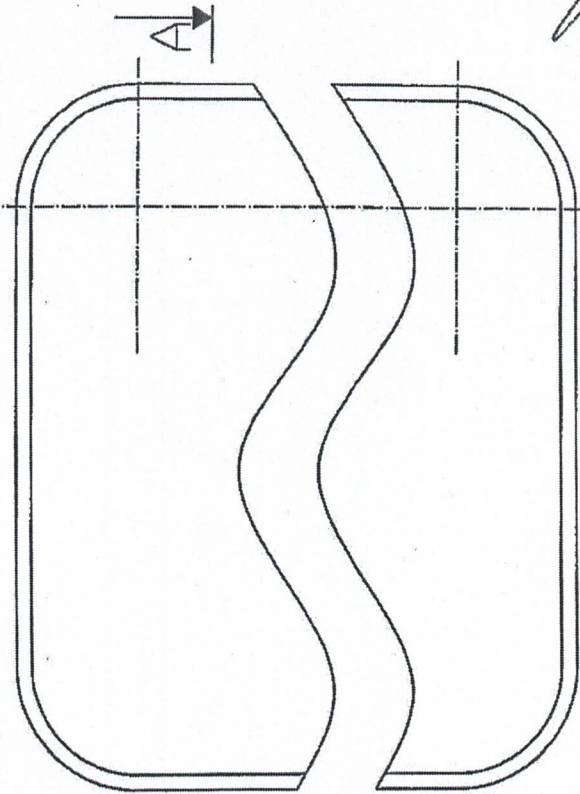


Важи
 за 2016 год.

Толеранс EN ISO 2768 -mK			Мащаб : М 10:1	Тегло :
			Материал :	
		Наименование : Съкло панорамно		
		Означение : Ст 05.00.00.01 1563		Лист 1/1
Изм.	Опис	Дата	Име	"ВРЗ-99" АД - гр.Септември



Важи
за 2016 год.



ОДОБРЯВАМ
София 26.09 2016 г.
„БДЖ-ПП“ ВОДИТЕЛСКИ РАБОТНИЦИ
РЪКОВОДИТЕЛ: *[Signature]*

5		силикагел	200g	
4		Дистанционер 5мм	=4158mm	
3		Двойно лепеща лента стъклопакетна	=8312mm	
2		Силикон стъклопакетен	1 kg	
1	Ст 05.00.00.01 1563	Съкло панорамно	2	

Поз.	Означение	Наименование	кол.	Материал	Тегло; kg
------	-----------	--------------	------	----------	-----------

Толеранс EN ISO 2768 -mK			Мащаб : М 10:1	Тегло :
			Материал :	
		Наименование : Съклопакет панорамен салон		
		Означение : Ст 05.00.00.00 1563		Лист 1/1

Изм.	Опис	Дата	Име
1			

"BP3-99" АД - гр. Септември

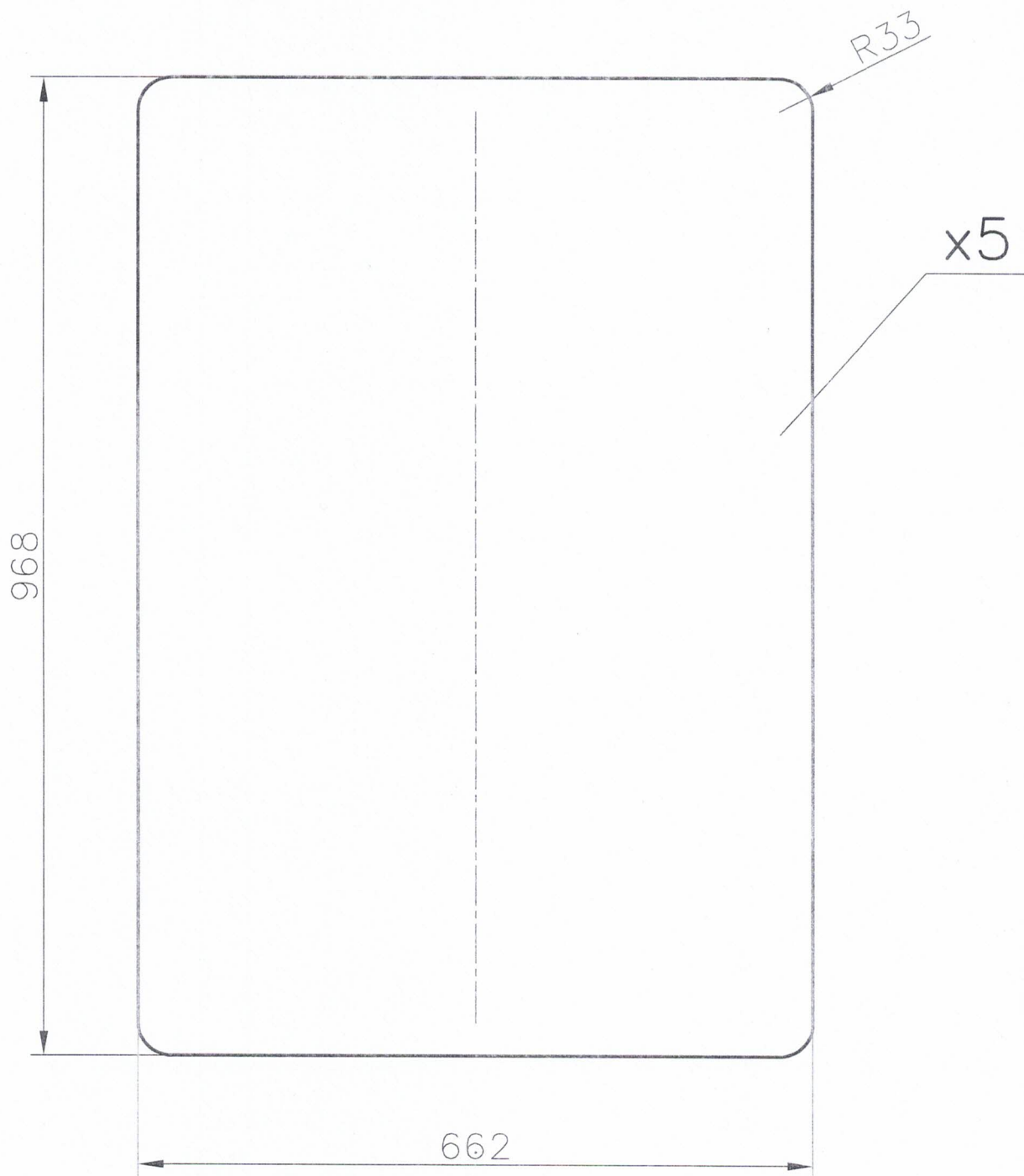
Стъкло челна врата-63

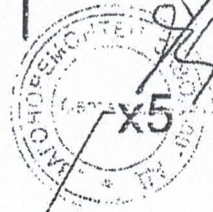
Стъкло закалено бяло 5мм.



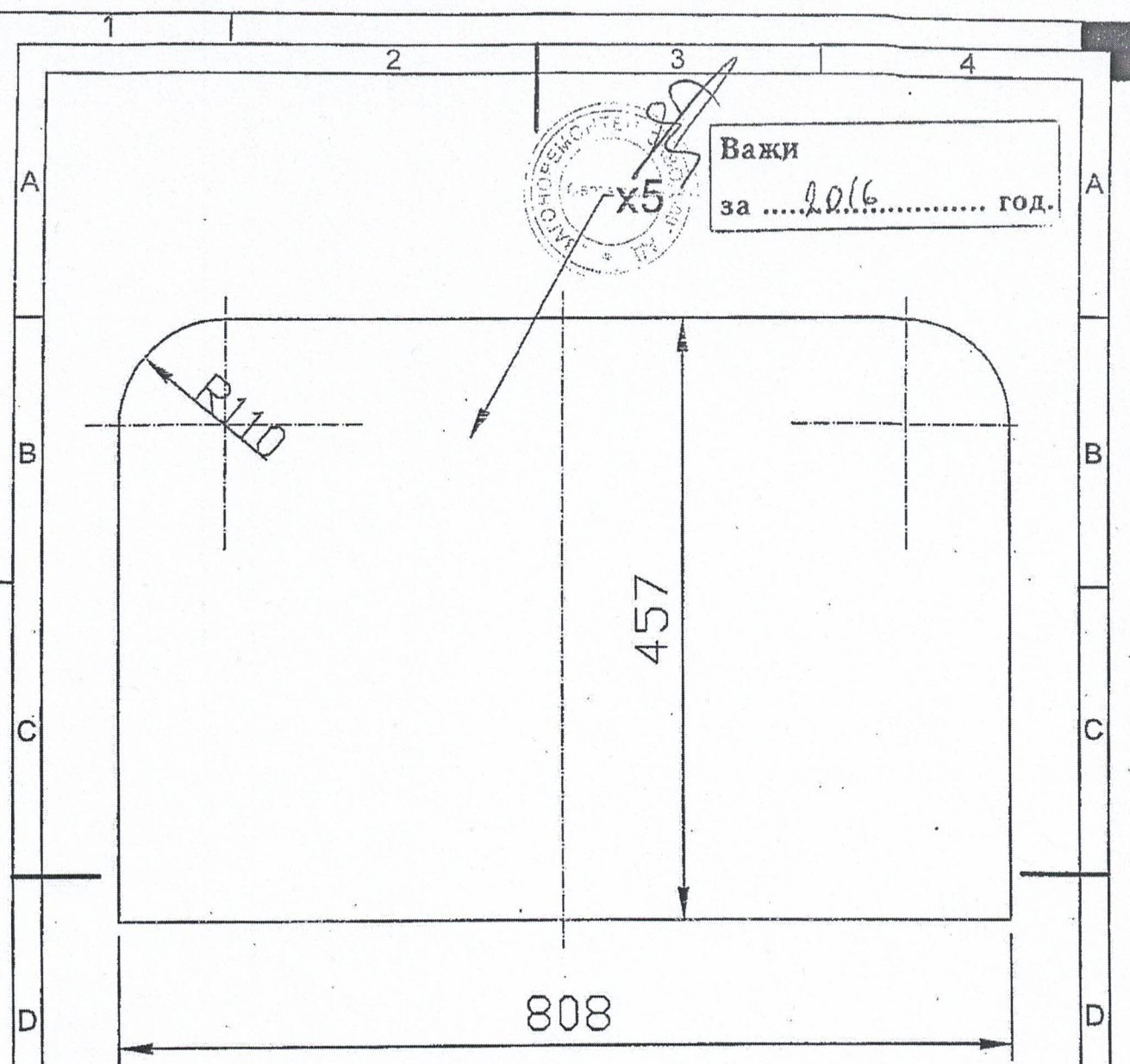
Стъкло салонна врата-63

Стъкло закалено бяло 5мм.





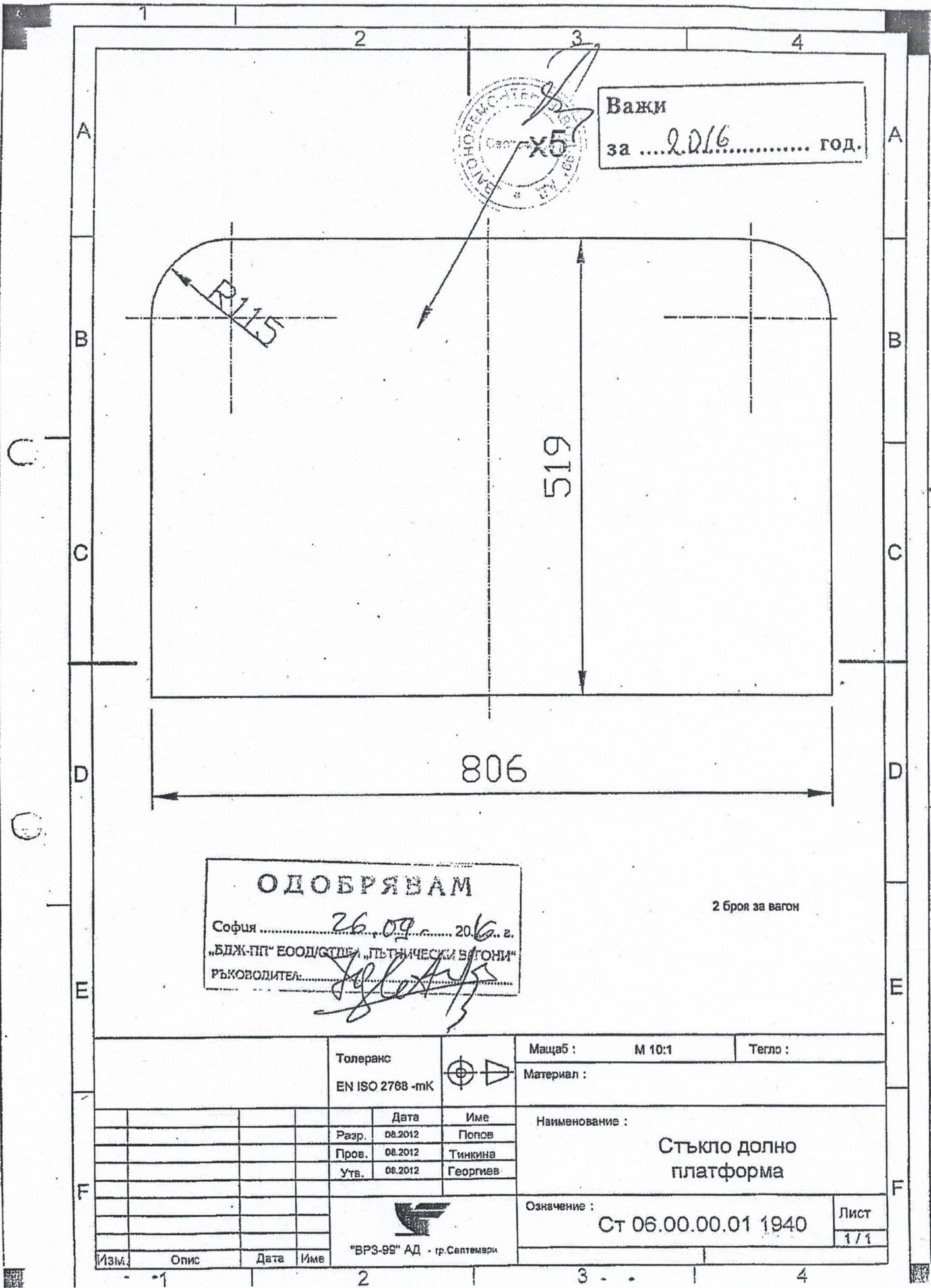
Важи
за2016..... год.



ОДОБРЯВАМ
София 26.09. 2016 г.
„БДЖ-ПП“ ЕООД/ОУДБА „ПЪТНИЧЕСКИ ВАГОНИ“
РЪКОВОДИТЕЛ: *[Signature]*

2 броя за вагон

				Толеранс EN ISO 2768 -mK		Мащаб : М 10:1	Терло :
						Материал :	
						Наименование :	
						Стъкло горно платформа	
						Означение :	Лист
						Ст 05.00.00.01 1940	1 / 1
				"ВРЗ-99" АД - гр. Септември			
ИЗМ.	Опис	Дата	Име				
1				2	3	4	



Важи
за ... 2016 ... год.



ОДОБРЯВАМ
София 26.09.2016 г.
„БДЖ-ПП“ ЕООД/СТПА „ПЪТНИЧЕСКИ ВАГОНИ“
РЪКОВОДИТЕЛ: *[Signature]*

2 броя за вагон

Толеранс EN ISO 2768 -mK			Мащаб : М 10:1	Тегло :
			Материал :	
	Дата	Име	Наименование : Съкло долно платформа	
Разр.	08.2012	Попов		
Пров.	08.2012	Тинкина		
Утв.	08.2012	Георгиев		
			Означение : Ст 06.00.00.01 1940	Лист 1/1
Изм.	Опис		Дата	Име

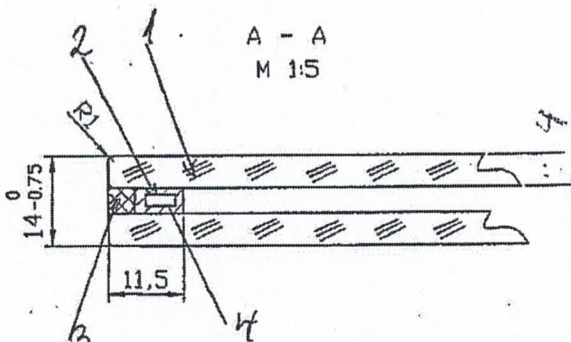
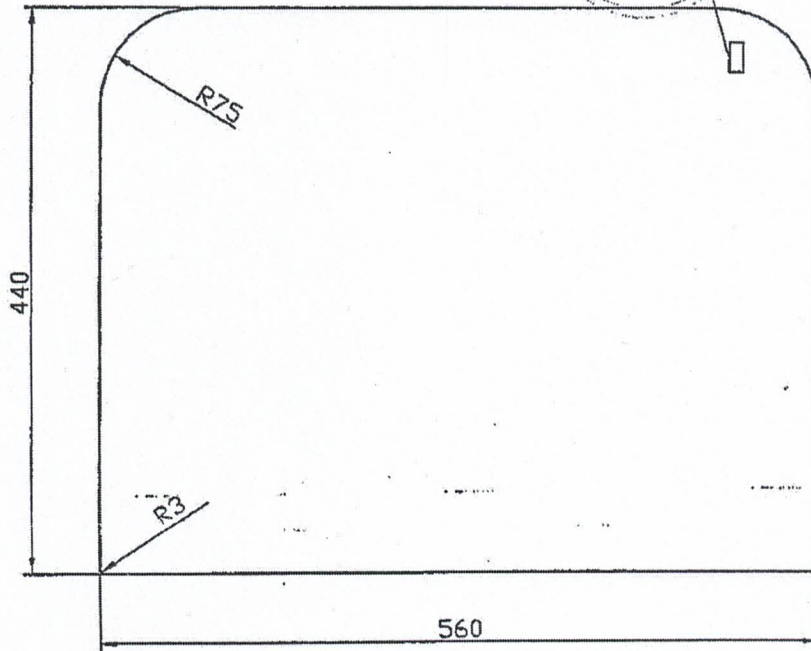
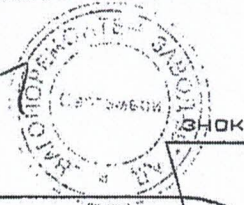
"ВРЗ-99" АД - гр.Септември

ОДОБРЯВАМ

София: 26.09 г. 2016 г.
 „БДЖ-ПГ“ ЕООД/ОТДЕЛ „ПЪТНИЧЕСКИ ВАГОНИ“
 РЪКОВОДИТЕЛ: *[Signature]*

Важи

за 20.16..... год.



1. Стъкло WC-горно	2 др.
2. Дистанционер 5,46	
3. Силикон стъклопакет	
4. Двойно лепило лента	
1. Да се матира	

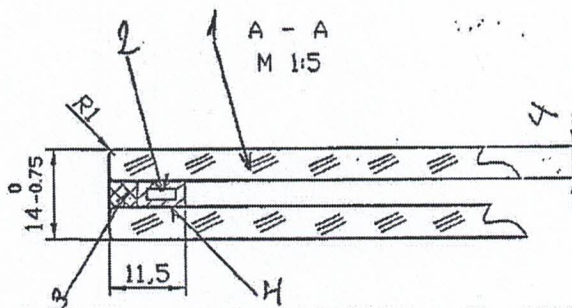
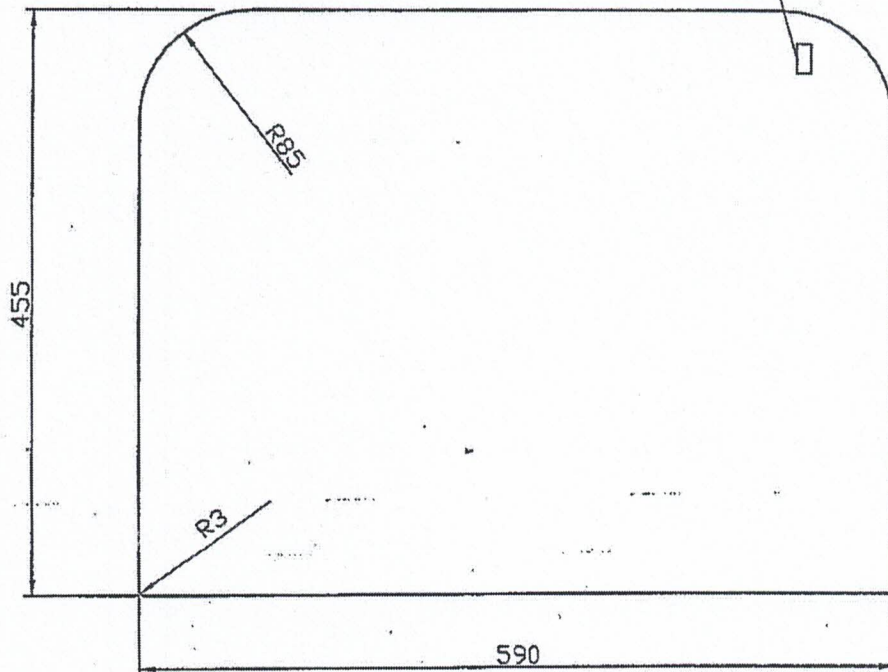
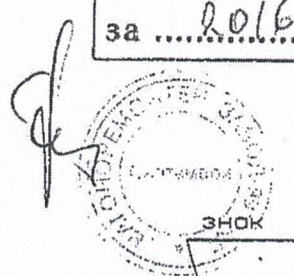
				Машаб	Маса	СТЪКЛО ЗАКОЛЕНО БДС 10043-77
				1:5		
				Лист		СТЪКЛО /стъклопакет WC-горен/
				1/1		
Изм.	ОПИС	ПОДПИС	Дата	"БРЗ-99" АД гр. Септември		43-2143.00.00.04
Разр.	Техническа	<i>[Signature]</i>	09.07			
Пров.	Младин	<i>[Signature]</i>	09.07			
Утв.	Берберян	<i>[Signature]</i>	09.07			

ОДОБРЯВАМ

София 26.09 2016 г.
 „ВДЖ-ПТ“ ЕООД/ОТДЕЛ „ГЪТНИЧЕСКИ ВАРОВИ“
 РЪКОВОДИТЕЛ: *[Signature]*

Важи

за 2016 ГОД.

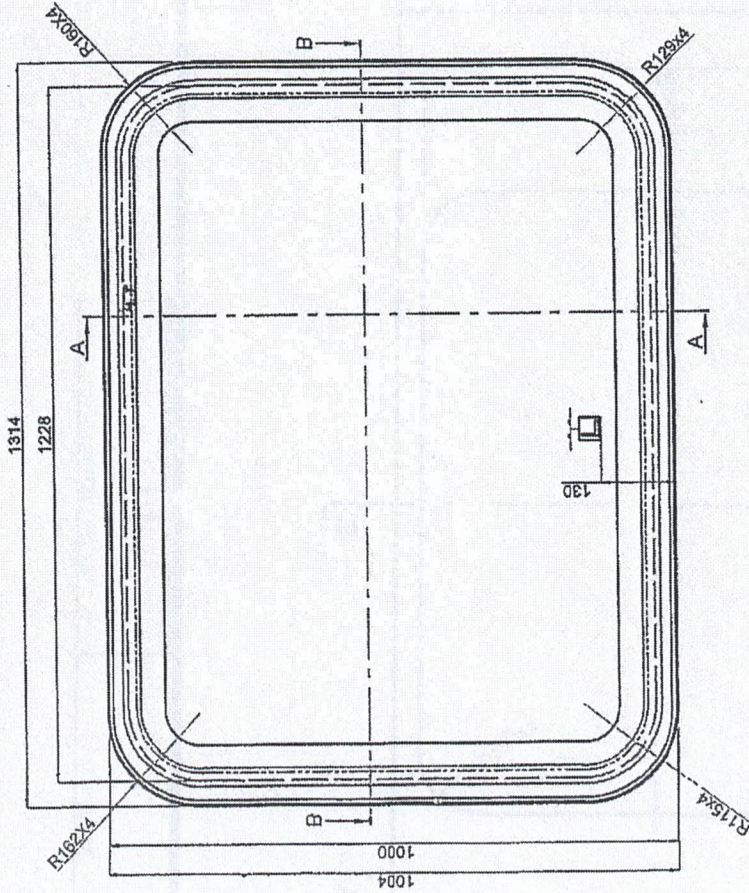


- | | |
|----|----------------------|
| 1. | Съгло WC долно ЛБР. |
| 2. | Дистанционер 5,46 мм |
| 3. | Силикон съглопакет |
| 4. | Двойно лепеня лента |

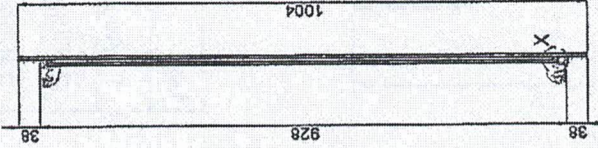
1. Да се митира

				Мащаб	Маса	стъкло закалено
				1:5		БДС 10043-77
				Лист		СТЪКЛО
				1/1		/стъклопакет WC-долно/
Изм.	ОПИС	ПОДПИС	Дата	"ВРЗ-99" АД гр. Септември		43-2143.00.00.05
Разр.	Технолог	<i>[Signature]</i>	09.07			
Пров.	Машин	<i>[Signature]</i>	09.07			
Уте.	Версия	<i>[Signature]</i>	09.07			

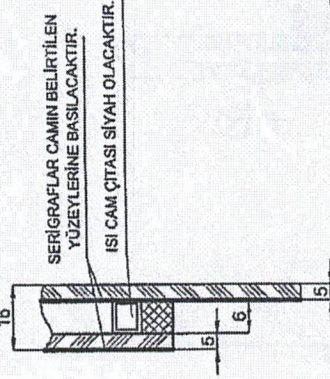
ÇERÇEVE DIŞTAN GÖRÜNÜMÜDÜR.
GENEL TOLERANS ± 1 mm DİR.



A-A KESİTİ



X DETAYI



Важн

3а год.

LOGO DETAYI



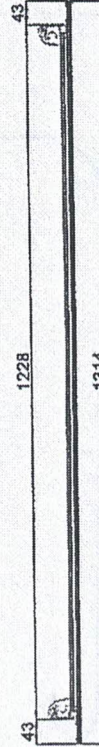
Bursa Trim Otomoly

TEMPERED



43 R-9000K

XX



B-B KESİTİ

оговорки:

Approved / и.и.и. К. Барпенеку

REVİZYON	TARİHİ	AÇIKLAMA	ONAY	İMZA

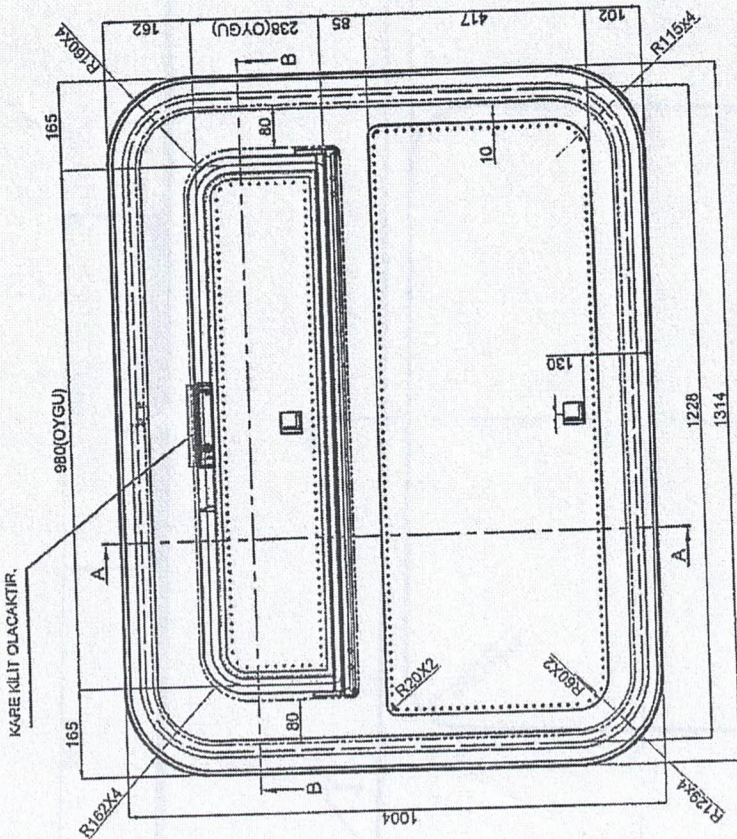
7	59.94431	İVALAT RESMİ (VİSİSTASLI ÇERÇEVE)	1 ADET
6	59.94431	İVALAT RESMİ (DİSİVE İÇ ÇERÇEVE)	1 ADET
5	H.10.15	SİKA COATING ACTIVATOR (1000ml ŞEFFAF)	
4	H.10.14	SİKATKÜL TRAFASİT SİYAHI (200g) (R30C)	
3	H.10.09	SİKAFLEK 221 FS YAPİSTIRICI (100ml) SİYAH	
2	H.04.03.097	ÇERÇEVE ÇEVRE LABİTİ	5000 mm
1	H.000.05.068	SABİT İSİ CAM	1 ADET
		PARÇASI ADI	MİKTAR

MÜŞTERİ ADI	BURSA TRİM OTOMOLY
MÜŞTERİ PROJE ADI	OTOMOLY
MÜŞTERİ PARÇA ADI	OTOMOLY
MÜŞTERİ RESİM NR.	2044.05.16.03
ÇEVRE ALIYOR İYİLEŞTİRME İZİN BELGESİ NO	
BTO REFERANSI	M.800.94432_R0

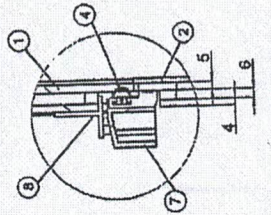
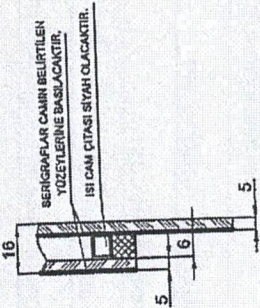
GENEL	DIN 7168 m	İMZA	TARİHİ
ÇİZEN	Semin ALTIN		02.03.20
ÇİZİM KONTROL	M. Sema ÇELİK		02.03.20
ONAY	Ersen ARDA		02.03.20
ÇLÖK	1/1		

REVİZYON	TARİH	AÇIKLAMA	ONAY	İMZA

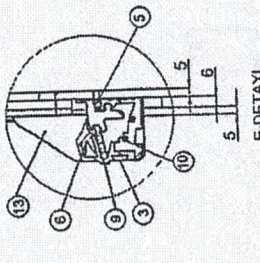
ÇERÇEVE DIŞTAN GÖRÜNÜMDÜR.
GENEL TOLERANS ±1mm DIR.



X-DETAYI

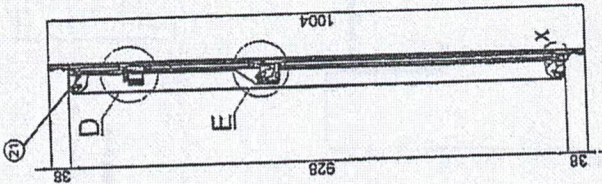


D-DETAYI



E-DETAYI

A-A KESİTİ



• BELİRTİLMEYEN ÖLÇÜ VE DETAYLAR İÇİN 3D MODEL REFERANS ALINACAKTIR.

Bажні

3а 2024

23	B.94431	İMALAT RESMİ (VASİTASIZI ÇERÇEVE)	1 ADET
22	B.94431/F	İMALAT RESMİ (ÇİFT YERİÇİ ÇERÇEVE)	1 ADET
21	H.04.03.097	ÇERÇEVE GEVRE LASTİĞİ	3850 mm
20	H.07.161	MAKİNE EROT VİDA	7 ADET
19	H.10.32	SIKA LASTOMER 710 SİYAH	-
18	H.10.20	GOKSAN C-400 50 ml METAL YAPIŞTIRICI	-
17	H.10.16	SIKA COATING AKTİVATÖRİ (100ml GEFFAT)	-
16	H.10.14	SIKOTACK ULTRAFAST SİYAH/2CTCR30C	-
15	H.10.09	SIKOFLEX Z21 F5 YAPıştırıcı (100ml) SİYAH	1 ADET
14	H.05.017.04	VASİTASIZI ÇERÇEVE TAPASI SAĞ	1 ADET
13	H.05.017.03	VASİTASIZI ÇERÇEVE TAPASI SOL	1 ADET
12	H.07.09	3.5X2.5 YHB KOTULU VİDA	2 ADET
11	H.07.48	M4X10 YHB İNOK VİDA	4 ADET
10	H.07.65	3.5X19 YHB SAĞ VİDA	4 ADET
9	H.17.003	8 YAY BORULU	1 ADET
8	H.05.017.02	VASİTASIZI ÇERÇEVE MANDAL KARSULUĞU	1 ADET
7	H.05.027.01	VASİTASIZI KİLİTLİ ÇERÇEVE MANDALI	1015 mm
6	H.04.03.068	VASİTASIZI KAPAK PROFİLİ LASTİĞİ	1015 mm
5	H.04.03.049	VASİTASIZI ALT PROFİL LASTİĞİ	1400 mm
4	H.04.03.057	VASİTASIZI ÇERÇEVE SİZDÜRMEZLİK LASTİĞİ	1015 mm
3	H.04.03.043	DYKROLUK ÇERÇEVE SİZDÜRMEZLİK LASTİĞİ	1015 mm
2	H.900.96495	VASİTASIZI FÖRBERETLİ İSİ CAMI	1 ADET
1	H.900.96494	VASİTASIZI ÖYBÜLLÜ İSİ CAMI	1 ADET

MÜŞTERİ ADI	
BURSA TRİM	
MÜŞTERİ PROJE ADI	
BURSA TRİM OTOMOTİV	
MÜŞTERİ PARÇA ADI	VASİTASIZI İSİ CAMI ÇERÇEVE
MÜŞTERİ RESİM NOL.	2044.05.21.03
MÜŞTERİ RESİM NOL.	M.800.94431_R0
ÇERÇEVE İÇERİŞİ	BTO REFERANSI
ÇERÇEVE İÇERİŞİ	BTO REFERANSI

BTO	
AGIRLIK GEVRE /ALAN	YÜZEY KORUMA
VEKİL	TEKNOLOJİ VE İNŞAAT
VEKİL ADI	VEKİL ADI
VEKİL ADRESİ	VEKİL ADRESİ
VEKİL TELEFON NO	VEKİL TELEFON NO
VEKİL E-POSTA ADRESİ	VEKİL E-POSTA ADRESİ
VEKİL İMZA	VEKİL İMZA
VEKİL İMZA TARİHİ	VEKİL İMZA TARİHİ
VEKİL İMZA YERİ	VEKİL İMZA YERİ
VEKİL İMZA KİMLİK NO	VEKİL İMZA KİMLİK NO
VEKİL İMZA KİMLİK ADI	VEKİL İMZA KİMLİK ADI
VEKİL İMZA KİMLİK SOY ADI	VEKİL İMZA KİMLİK SOY ADI
VEKİL İMZA KİMLİK T.C. NO	VEKİL İMZA KİMLİK T.C. NO
VEKİL İMZA KİMLİK İSİM	VEKİL İMZA KİMLİK İSİM
VEKİL İMZA KİMLİK SOY İSİM	VEKİL İMZA KİMLİK SOY İSİM
VEKİL İMZA KİMLİK İSİM SOY İSİM	VEKİL İMZA KİMLİK İSİM SOY İSİM
VEKİL İMZA KİMLİK İSİM SOY İSİM T.C. NO	VEKİL İMZA KİMLİK İSİM SOY İSİM T.C. NO

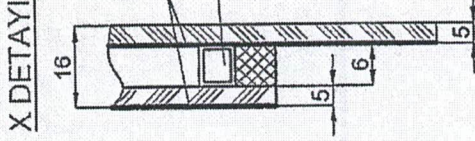
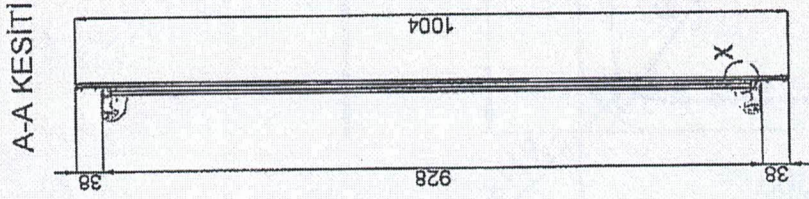
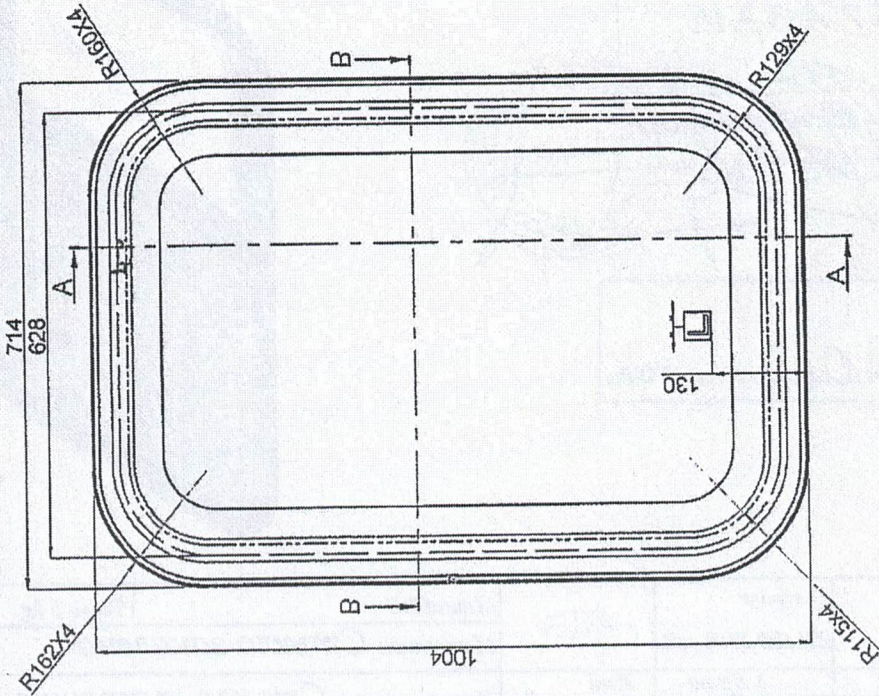
B-B KESİTİ

1314
43
1228

B-B KESİTİ

Approved: M. K. Berpencan

ÇERÇEVE DIŐTAN GÖRÜNÖMÜDÜR.
GENEL TOLERANS: ±1mm DİR.



LOGO DETAYI



Bursa Trım Otomotiv
TEMPERED
43 R-000XX
E₁

Важн за 2020/2021. год.

7	B.94.430	İMAYAT RESMİ (BASISIZLAŞTIRILMIŐ ÇERÇEVE)	1	ADET
8	B.94.430/1	İMAYAT RESMİ (İNSİE İÇ ÇERÇEVE)	1	ADET
9	H.10.10	SİKA COATING ACTİVATÖRÜ (1000ml SEFFAF)	-	
4	H.10.14	SİKA PACT ÜLTRAFAST SİYAHİELECTRONIC	-	
3	H.10.09	SİKA PACT Z21 F8 YANİRTİRCİ(400mg SİYAHİ ÇERÇEVE ÇEVRELAŐTİCİ)	-	
2	H.04.R.1.097	ÇERÇEVE ÇEVRELAŐTİCİ	2	780 mm F ADET
1	H.900.86487	SABİT İSİ CAM	1	HEKTAR

PARÇELERİ PARÇEA KODU

İMÜŐTERRİ ADI	İMÜŐTERRİ PARÇEA ADI
BURSA TRİM	BURSA TRİM
OTOMOTİV	OTOMOTİV
İMÜŐTERRİ RESİN NR.	İMÜŐTERRİ RESİN NR.
İMÜŐTERRİ YÜZEY KÖRÜME	İMÜŐTERRİ YÜZEY KÖRÜME
İMÜŐTERRİ YÜZEY KÖRÜME	İMÜŐTERRİ YÜZEY KÖRÜME

оодарун:
Approved by *K. Berpenev*

B-B KESİTİ

GENEL ÇİZİM	DIN 7188 m	İMÜŐTERRİ ADI	İMÜŐTERRİ PARÇEA ADI
GENEL ÇİZİM	Serimli ALTIN	İMÜŐTERRİ PARÇEA ADI	İMÜŐTERRİ PARÇEA ADI
KONTROL	M.S Sabit ÇELİK	İMÜŐTERRİ RESİN NR.	İMÜŐTERRİ RESİN NR.
ÖLÇEK	Ersari ARDA	İMÜŐTERRİ YÜZEY KÖRÜME	İMÜŐTERRİ YÜZEY KÖRÜME
ÖLÇEK	1/1	İMÜŐTERRİ YÜZEY KÖRÜME	İMÜŐTERRİ YÜZEY KÖRÜME

AGİRLİK ÇEVRELAŐTİCİ YÜZEY KÖRÜME

İMÜŐTERRİ YÜZEY KÖRÜME

İMÜŐTERRİ YÜZEY KÖRÜME

REVİZYON	TARİH	AÇIKLAMA	İMÜŐTERRİ ADI

İMÜŐTERRİ ADI
İMÜŐTERRİ PARÇEA ADI
İMÜŐTERRİ RESİN NR.
İMÜŐTERRİ YÜZEY KÖRÜME

İMÜŐTERRİ ADI
İMÜŐTERRİ PARÇEA ADI
İMÜŐTERRİ RESİN NR.
İMÜŐTERRİ YÜZEY KÖRÜME

İMÜŐTERRİ ADI
İMÜŐTERRİ PARÇEA ADI
İMÜŐTERRİ RESİN NR.
İMÜŐTERRİ YÜZEY KÖRÜME