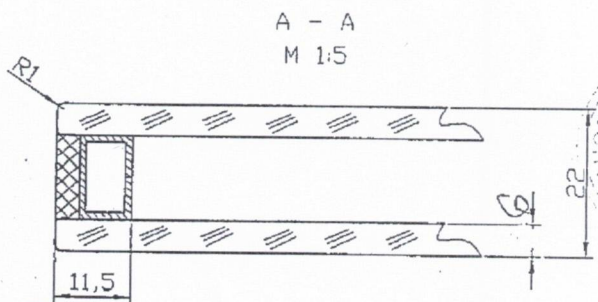
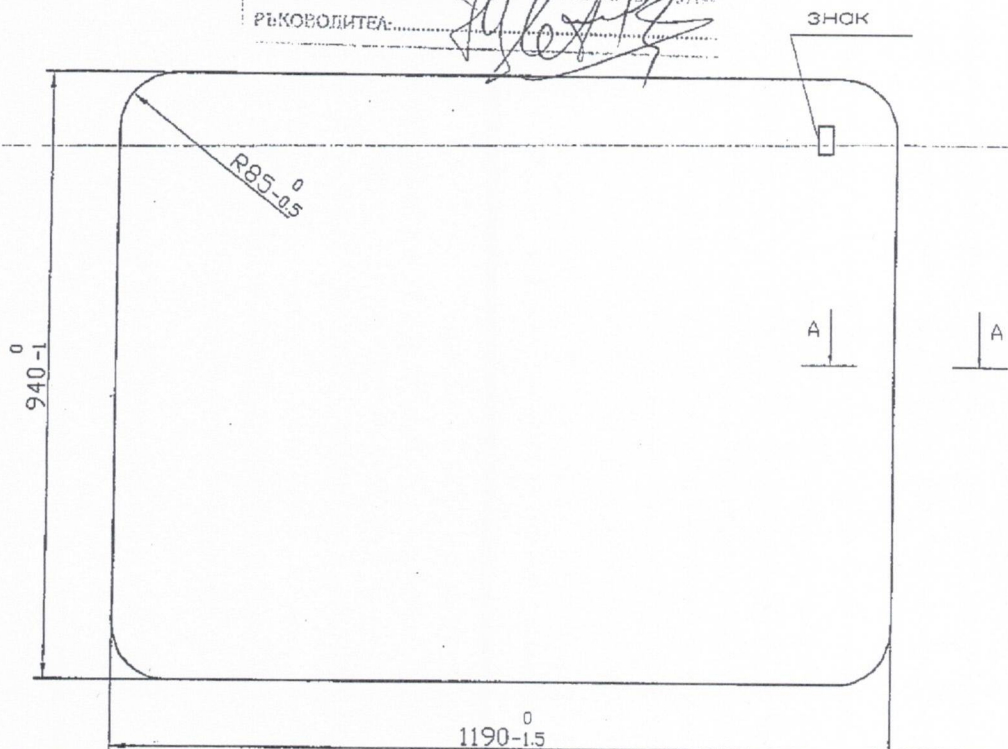


# ОДОБРЯВАМ

София ..... 26.09.2016 г.  
 „БДЖ-ПР“ ЕООД/ОФИС „ПЪТ ДАЧЕВСКИ“ СОФИЯ  
 РЪКОВОДИТЕЛ: *[Signature]*



Важно  
 за 2016 год.

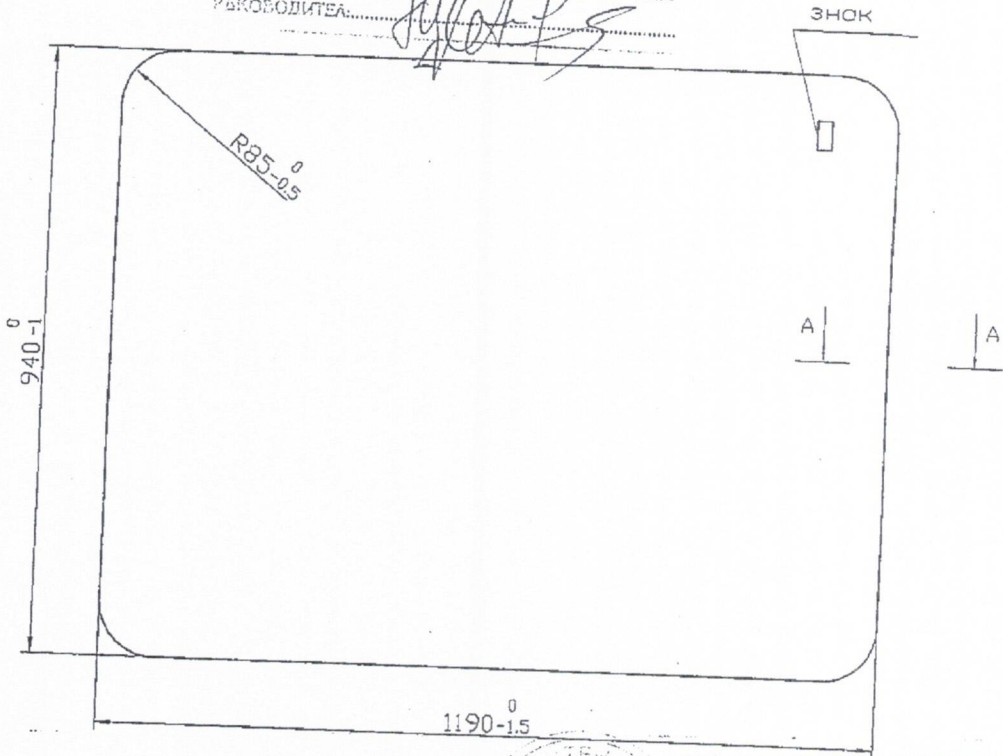
				Мащаб 1:10	Маса	стъкло закалено БДС 10043-77
				Лист 1/1		СТЪКЛО /панорамно стъкло в салон/
Изм.	Опис	Подпис	Дата	"ВРЗ-99" АД		43-2143.00.00.02 -1
Разр.	Тягача	<i>[Signature]</i>	09.07	гр. Септември		
Пров.	Малин	<i>[Signature]</i>	09.07			
Утв.	Берберян	<i>[Signature]</i>	09.07			

N=3.1

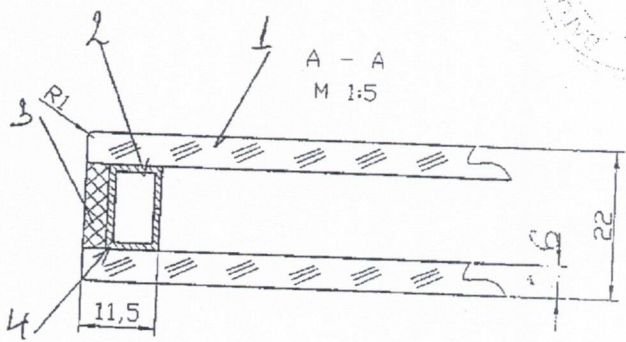
# ОДОБРЯВАМ

София ..... 26.09 ..... 2016 г.

„БЕЖ-ПГ“ ЕООД ОУГРЕА „ГЪТНИЧЕСКИ ВАГОНИ“  
 РЪКОВОДИТЕЛ: *[Signature]*



Важи  
 за ... 2016 ... год.



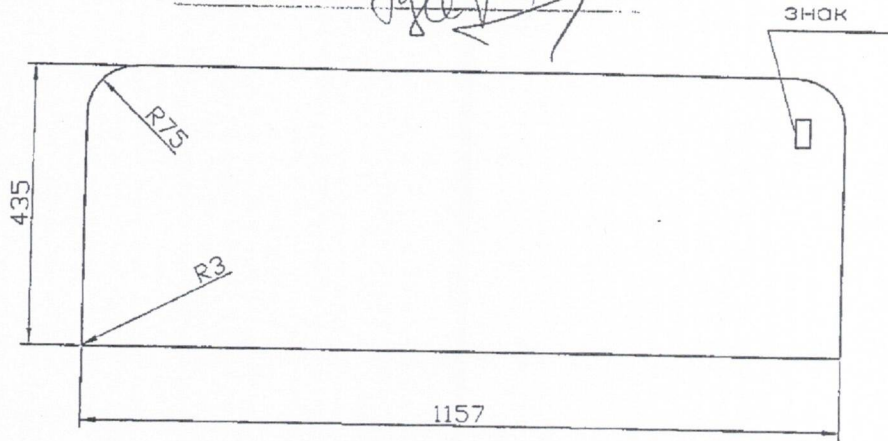
1. Стъкло панорамно-салонно
2. Дистанционер 10мм
3. Силекон стъклопакетен
4. Двойно лепенеца лента

				Машаб	Маса	СТЪКЛО закалено БДС 10043-77
				1:10		
				Лист		СТЪКЛО /панорамно стъкло в салон/
				1/1		
Изм.	Опис	Подпис	Дата	"ВРЗ-99" АД гр. Септември		43-2143.00.00.02 - 2
Разр.	Техник	<i>[Signature]</i>	09.07			
Пров.	Младш	<i>[Signature]</i>	09.07			
Утв.	Берберян	<i>[Signature]</i>	09.07			

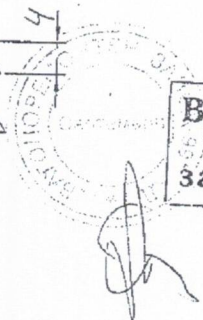
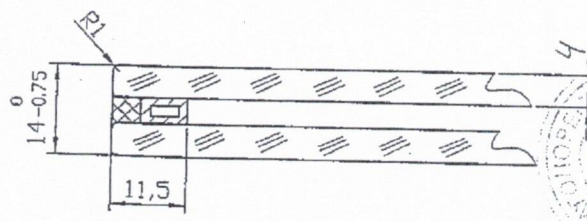
*№ 3-2*

# ОДОБРЯВАМ

София ..... 26.09 ..... 2016 г.  
 „БЕЖ-ПП“ ЕООД/ОТДЕЛ „ПЪЛНИ/ЕСКИ ВАГОНИ“  
 РЪКОВОДИТЕЛ: *[Signature]*



A - A  
 М 1:5



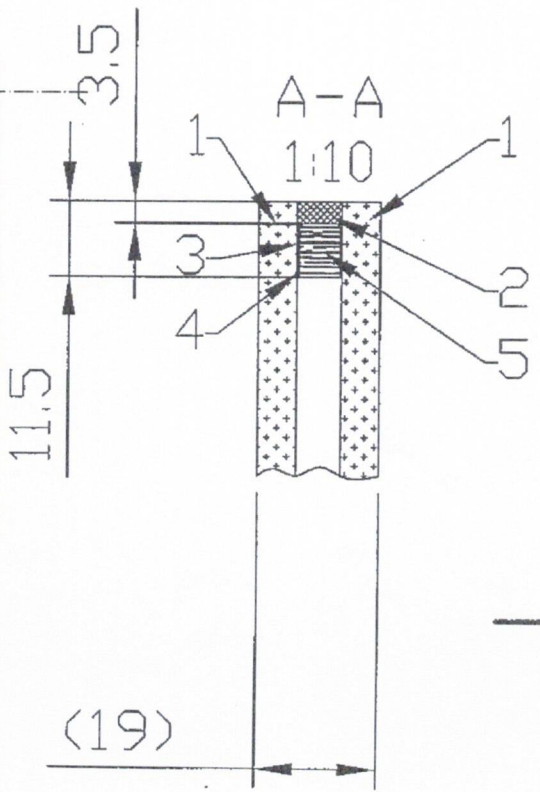
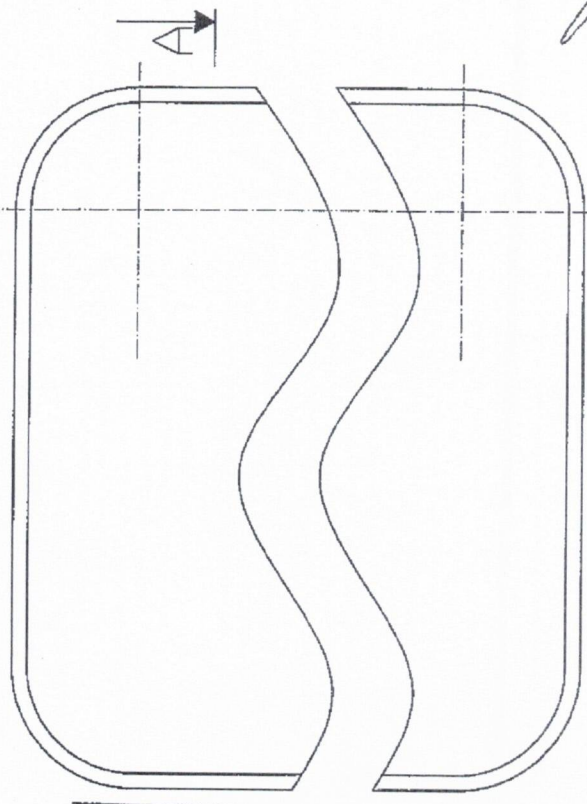
Важи  
 за ..... 2016 ..... год.

				Мащаб 1:10	Маса	стъкло закалено БДС 10043-77
				Лист 1/1	<b>СТЪКЛО</b> /горен стъклопакет в салон/	
Изм.	Опис	Подпис	Дата	"ВРЗ-99" АД		
Разр.	Тинкяна	<i>[Signature]</i>	09.07	гр. Септември		43-2143.00.00.08 - 1
Пров.	Малин		09.07			
Утв.	Берберян		09.07			

*1/0 /*



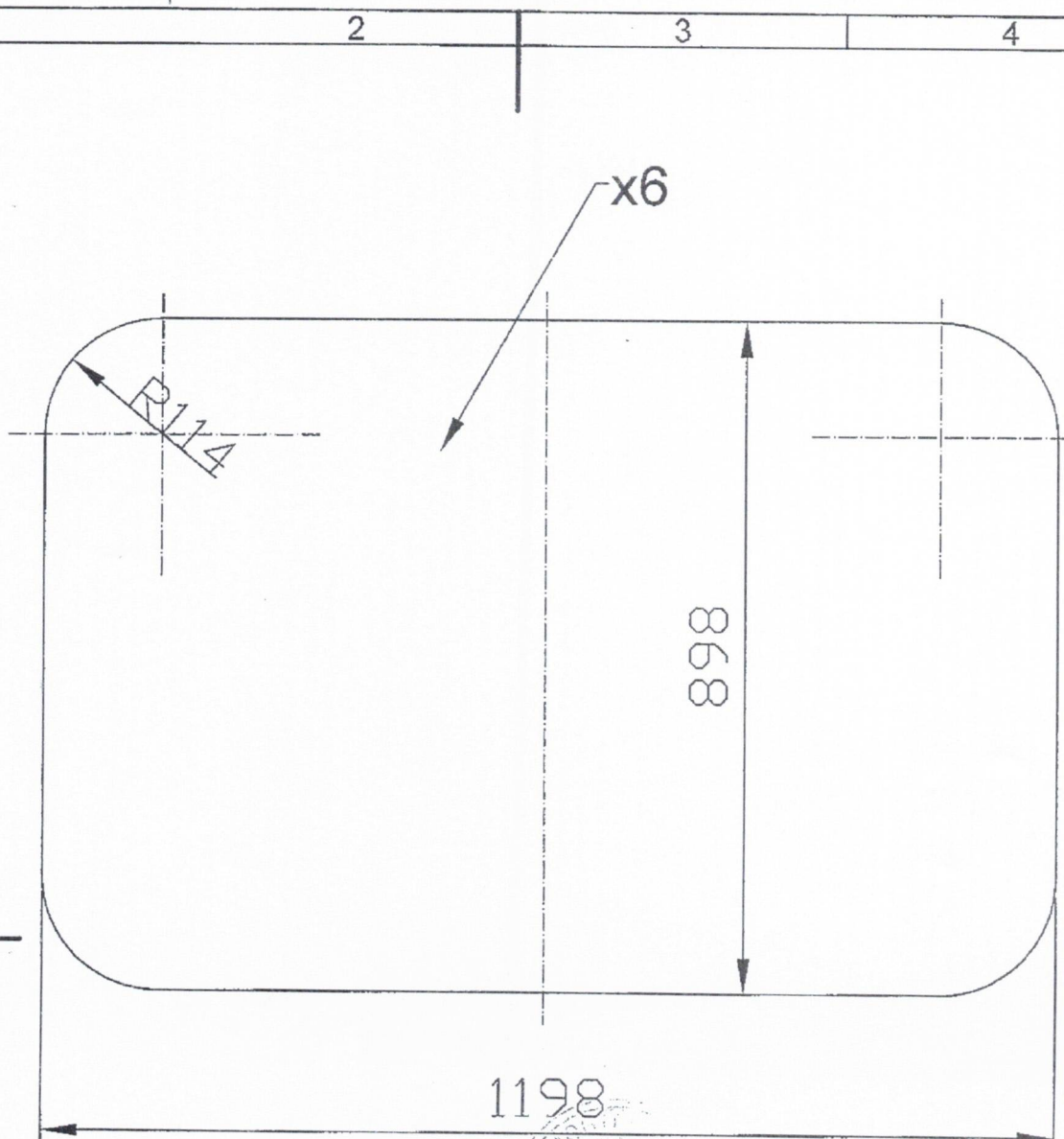
Важи  
за ..... 2016 ..... год.



ОДОБРЯВАМ  
София ..... 26.09 ..... 2016 г.  
„БДЖ-ПП“ ЕООД/ОУДЕА „ДЕТНИЧЕСКИ ВАГОНИ“  
РЪКОВОДИТЕЛ: .....

5		силикагел	200g		
4		Дистанционер 5мм	=4156mm		
3		Двойно лепеща лента стъклопакетна	=8312mm		
2		Силикон стъклопакетен	1 kg		
1	Ст 05.00.00.01 1563	Съкло панорамно	2		
Поз.	Означение	Наименование	кол.	Материал	Тегло; kg

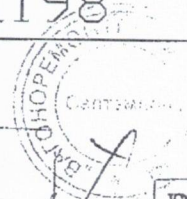
Толеранс EN ISO 2768 -mK			Мащаб : M 10:1	Тегло :							
<table border="1"> <tr> <td>Дата</td> <td>Име</td> </tr> <tr> <td>Разр. 08.2012</td> <td>Попов</td> </tr> <tr> <td>Пров. 08.2012</td> <td>Тинкина</td> </tr> <tr> <td>Утв. 08.2012</td> <td>Георгиев</td> </tr> </table>			Дата	Име	Разр. 08.2012	Попов	Пров. 08.2012	Тинкина	Утв. 08.2012	Георгиев	Материал :
Дата	Име										
Разр. 08.2012	Попов										
Пров. 08.2012	Тинкина										
Утв. 08.2012	Георгиев										
		Наименование : Съклопакет панорамен салон									
		Означение : Ст 05.00.00.00 1563		Лист 1/1							
Изм.	Опис	Дата	Име								



**ОДОБРЯВАМ**

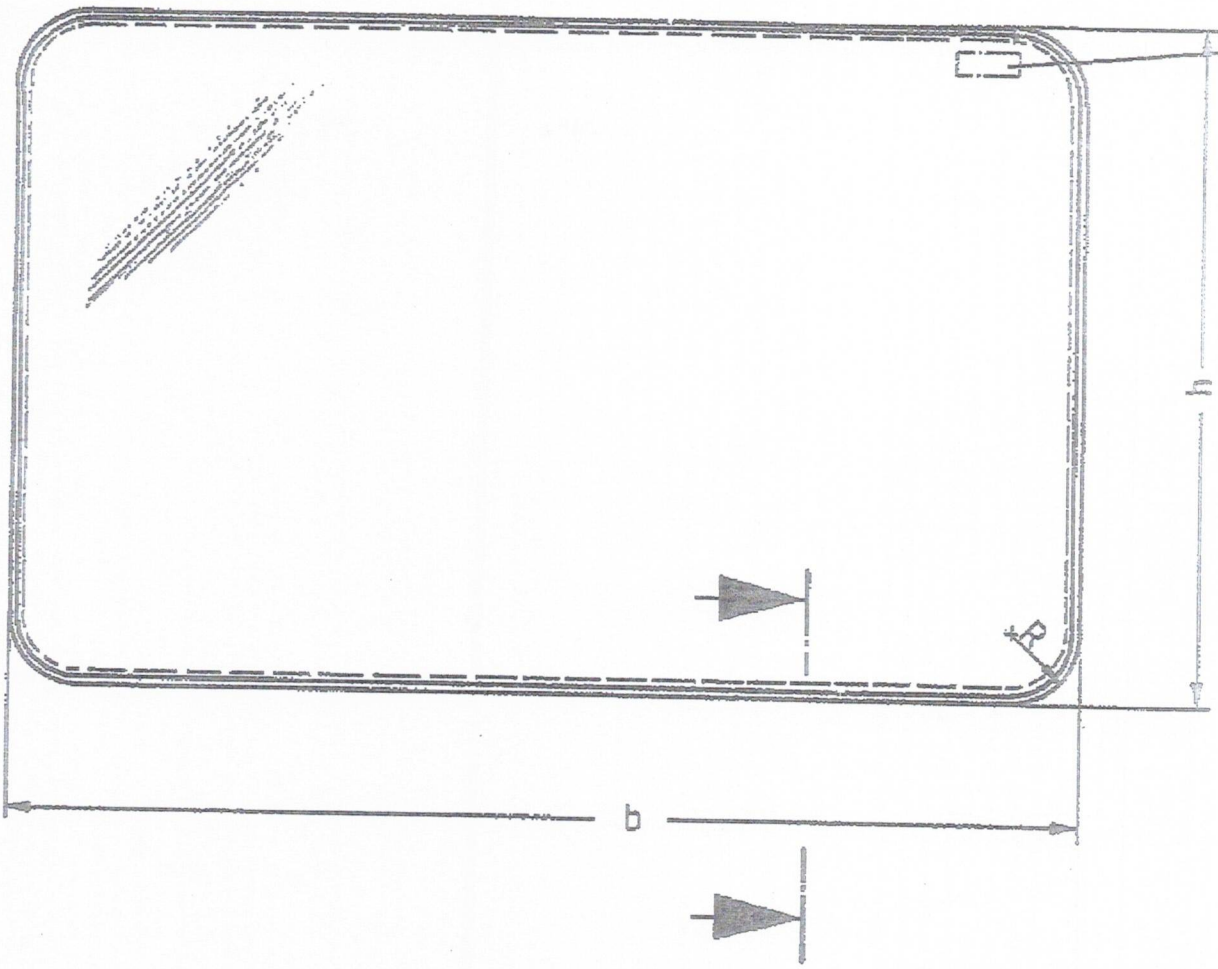
София ..... 26.09.2016 .....  
 „БДЖ-ПТ“ ЕООД/ОТДЕЛ „ПЪТНИЧЕСКИ ВАГОНИ“  
 РЪКОВОДИТЕЛ: *[Signature]*

**Важи**  
 за ..... 2016 ..... ГОД.



		Толеранс			Мащаб :	M 10:1	Тегло :
		EN ISO 2766 -mK			Материал :		
		Дата	Име	Наименование :  <b>Съгло панорамно</b>			
Разр.	08.2012	Попов					
Пров.	08.2012	Тинкина					
Утв.	08.2012	Георгиев					
				Означение :			Лист
		"ВРЗ-99" АД - гр.Септември		Ст 05.00.00.01 1563			1/1
Изм.	Опис	Дата	Име				
1				2	3	4	

2-1



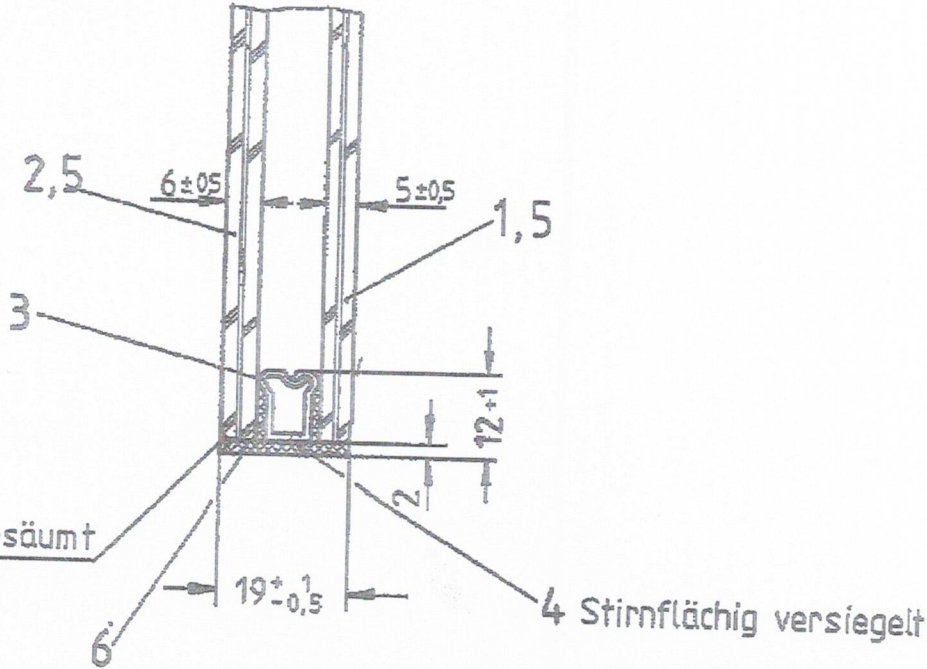
Vervielfältigung und Verwertung  
 nur für Zwecke der DB und der  
 FS, ÖBB, SBB/CFE, SNCB und  
 SNCF frei (EUROFIMA)

MSP.	b	h	R
A	1418 ± 2	968 ± 1,5	90 ± 1
B	1218 ± 2	968 ± 1,5	90 + 1
C	818 ± 2	968 ± 1,5	90 + 1

"Urheberschutz"  
 Alle Nutzungsrechte bei der DB AG

Kennzeichnung nach  
Zchg. 3Fwp 000.23.006.032

M 1:1



Hybridzeichnung

Verwendbar für:  
pmz 291, 292  
vmz 207  
pmz 181, 182, 183, 184

**FIB** BZA Minden/W  
den 4. 05. 1980

Stw581.66.026

Tolerierung ISO 8015  
Allgemeintoleranzen:  
grob  
DIN 7168

Oberflächen  
DIN ISO 1302

Ausgabe	01	02	03	04	05
Datum	08.79	07.81	12.82	02.83	05-10

Maßstab 1:10

Toleranzmaß	Datum	Name
geändert	07.81	<i>Klein</i>
MSP B neu	2.83	<i>Reich</i>
Rechtsschutzvermerk erweitert	3.83	<i>Klein</i>
neue MSP	05-10	Ku

**Linke-Hofmann-Busch**  
GmbH  
Salzgitter-Watenstedt

Doppelscheibe  
für Festfenster

~~3010.291.0.00.404~~

CAD Blatt  
01  
01 Bl

Urspr. 3EUR 001.4.23.006.100

Ers. f

Ers. d

10000677537\_DRW1001\_C3geop.dwg p-ci 2024-07-18T18:28:07 1.000

We-Dat-Dezernat: 10000677536, Version: C, Art: STL, Teil: 001, Status: freigegeben, Druckdatum: 16.07.2024  
 01, 008-Nr.: STM581.66.026, Bl: 1, Version: 05 - Ausdrucken unterliegt nicht dem Änderungsdienst -

1	2				3	4	5	6	7	8			
	Pos	D	C	B							A	Einheit	Bezeichnung
-					X		Doppelscheibe,	1400 brt	0054564		34,0	BWF	
-			X				Doppelscheibe	1200 brt	0054563		29,1	BWF	
-		X					Doppelscheibe	800 brt					
1		1	1	1	Stk	Scheibe, Innere	5 mm dick			Verbundicherheitsglas			
2		1	1	1	Stk	Scheibe, äußere	6 mm dick			Verbundicherheitsglas bedampft			
3		1	1	1	Stk	Abstandprofil				1a Sendzimier - verzinkt, Spaltband			
4		1	1	1	Stk	Dicht- und Kantenschutz	2x19			IC 47318-7/5 schwarz			Fo. Perenator Wiesbaden
5		2	2	2	Stk	Zwischenschicht	0,38 dick			Polyvinylbutyrol			
6		n. Bed.	n. Bed.	n. Bed.	Stk	Verriegelung				Kleber			
≙ VSG nach TL 91B 511 ≙ VSG nach TL 91B 511, Innen im Verbund aurofinbedampft 3/7c ≙ wie Isolatrischeibenkleber DK 70 der Flachglas AG DELOG-DETAG													
Angaben zu den Mengenspalten						Zp	St	Änderung/Datum					
A	Bpmz 291	Avma 207				01			BZA Minden	Stw 581.66.026			
B	Bmz 181,182,183,184	292				02				Doppelscheibe für Festfenster			
C						03	A	MSP B neu	2.83	Beitrag			
D						04	A			Bepr.	12.77		
E						05	D	MSP C neu	05-10	Norm			
F									Linke-Hofmann-Busch GmbH	3-010-291-0-00-00+		Blatt	01
G									Salzgitter-Watenstedt	Ers. 1.		Blatt	01

10000677536 STL\_001\_C:\piper\emp-c\2024-07-16\11.20.07\_1.000