

ДОГОВОР
ЗА ДОСТАВКА ЧРЕЗ ПОКУПКА НА СТОКИ
№ 231/17.09.2020г.
за обособена позиция № 9

Днес, 17.09.....2020 г. в гр. София между:

“БДЖ – ПЪТНИЧЕСКИ ПРЕВОЗИ” ЕООД, със седалище и адрес на управление: гр. София, община Столична, район “Средец”, ул. “Иван Вазов” № 3, вписано в Търговския регистър при Агенцията по вписванията с ЕИК № 175405647, ИН по ДДС № BG 175405647, представлявано от Любен Лилянов Нанов – Управител и Иван Георгиев Вълчев - Прокурист, наричан по-долу за краткост **“ВЪЗЛОЖИТЕЛ”**

и

“ЗТВ” ЕООД, със седалище и адрес на управление: гр. Каблешково, п.к. 8210, област Бургас, община Поморие, ул. „Черно море” №2, вписано в Търговския регистър при Агенция по вписванията с ЕИК № 205453953, ИН по ДДС № BG 205453953, представлявано от Мая Русева Петрова – Управител, наричан по-нататък за краткост **“ИЗПЪЛНИТЕЛ”**

На основание чл.112 във връзка с чл.108, т.1 от Закона за обществените поръчки /ЗОП/, и влезли в сила - Решение №15/14.02.2020 год. на Управителя и на Прокуриста на “БДЖ-Пътнически превози” ЕООД за откриване на открита процедура по реда на ЗОП, и Решение № 32/ 13.08.2020 год. на Управителя и на Прокуриста на “БДЖ - Пътнически превози” ЕООД за класиране и определяне на изпълнител на обществена поръчка /по отношение на обособена позиция №9/, се сключи настоящият Договор при следните условия:

I. ПРЕДМЕТ НА ДОГОВОРА

Чл.1. (1) Възложителят възлага, а Изпълнителят приема да достави при посочените в настоящия договор условия електрографитни четки за тягов подвижен състав, собственост на „БДЖ-Пътнически превози“ ЕООД за тригодишен период, по видове, количества и партиди, съгласно двустранно подписана „Техническа и партидна спецификация – Приложение №1, представляваща неразделна част от настоящия договор, по обособени позиции, както следва:

- Обособена позиция № 9 - „Доставка на ЕГ четка с размер 2x(8x32x50) заТД тип LJE-108-2 за ЕЛ серия 46200”

(2) Доставяните електрографитни четки за тягов подвижен състав, собственост на „БДЖ-Пътнически превози“ ЕООД за тригодишен период, следва да съответстват на всички изисквания по каталожни и чертежни номера от „Техническа и партидна спецификация“ – Приложение №1, неразделна част от настоящия договор и на Техническите изисквания на Възложителя – Приложение №2, неразделна част от настоящия договор.

(3) Електрографитните четки за тягов подвижен състав, собственост на „БДЖ-Пътнически превози“ ЕООД за тригодишен период, предмет на настоящия договор, се произвеждат по чертежна документация на производителя „ЗТВ”ЕООД /чертеж № К 2001.9/, одобрена от Възложителя, Приложение №3, представляваща неразделна част от настоящия договор.

II. СРОК НА ДОГОВОРА

Чл.2. Настоящият договор се сключва за срок от 36 / тридесет и шест/ месеца, считано от датата на подписването му или до изчерпване на стойността на договора, в зависимост от това кое обстоятелство настъпи първо.

III. ЦЕНИ, УСЛОВИЯ И СРОК НА ПЛАЩАНЕ

Чл.3. Единичните цени за електрографитни четки за тягов подвижен състав, собственост на „БДЖ-Пътнически превози“ ЕООД за тригодишен период, са съгласно ценовото предложение на Изпълнителя за обособена позиция № 9 - Приложение №5 към настоящия договор, като общата стойност за обособена позиция №9, е, както следва:

1) Обособена позиция № 9 - „Доставка на ЕГ четка с размер 2x(8x32x50) заТД тип LJE-108-2 за ЕЛ серия 46200”, на обща стойност - 59 160,00 лв. без ДДС

Чл.4. (1) Цените на електрографитни четки за тягов подвижен състав, собственост на „БДЖ-Пътнически превози“ ЕООД за тригодишен период по чл.3 са съгласно “INCOTERMS 2010” /включително опаковка, маркировка, транспорт, застраховка, мито/ в български лева, без ДДС и се разбира – стоката доставена в склад на Възложителя, съгласно приложената „Техническа и партидна спецификация“, неразделна част от договора.

(2) Цените за извършване на доставка на електрографитни четки за тягов подвижен състав, собственост на „БДЖ-Пътнически превози“ ЕООД за тригодишен период, няма да бъдат променяни за целия период на действие на договора.

Чл.5. Общата стойност на договора възлиза на 59 160,00 /петдесет и девет хиляди сто и шестдесет/ лева без ДДС.

Чл.6. (1) Плащането се извършва в български лева, по банков път, при условията на чл.6, ал.2 от настоящия договор, и се извършва в срок до 30 /тридесет/ календарни дни след всяка една доставка на електрографитни четки за тягов подвижен състав.

(2) Условие за извършване на плащането по предходната алинея след всяка една доставка на електрографитни четки за тягов подвижен състав, собственост на „БДЖ-Пътнически превози“ ЕООД, за тригодишен период е предоставяне от Изпълнителя в 5 /пет/ дневен срок на следните документи:

1. **оригинална фактура**, издадена на името на ”БДЖ – Пътнически превози” ЕООД, с адрес: гр. София - 1080, ул. “Иван Вазов” № 3 с МОЛ – Любен Нанов – Управител и Иван Вълчев - Прокурист, съдържаща № на договора за доставка, предмет на договора, както и всички задължителни реквизити по чл. 114 от ЗДДС;

2. **приемо-предавателен протокол** за извършената доставка, подписан от оправомощени представители на Възложителя и Изпълнителя;

3. **сертификати за качество** от производителя за качество на изделията, с оригинален подпис и печат на производителя;

4. **протоколи /или други документи/ с резултатите от проведени изпитвания** на изделията, с оригинален подпис и печат на производителя ;

5. **гаранция от производителя**, че в експлоатация четките няма да се пукат, да се трошат, да замърсяват каналите между колекторните пластини и да зацапват колектора;

6. **декларация от участника за пълно съответствие** на предлаганите електрографитни четки с „Техническа и партидна спецификация за „Доставка на електрографитни четки и лайсни за тягов подвижен състав, собственост на „БДЖ-Пътнически превози” ЕООД за тригодишен период и с Техническите изисквания на Възложителя от документацията за участие ;

7. **гаранционни карти на предлаганите електрографитни четки**

(3) Адресът, на който трябва да се предоставят документите за извършване на плащането: гр. София п.к. 1080, ул. “Иван Вазов” № 3, ”БДЖ – Пътнически превози” ЕООД, дирекция „Подвижен железопътен състав”.

(4) При непредставяне в срок и на посочения адрес, цитираните документи, срокът за плащане на доставката се удължава с толкова дни, с колкото е закъсняло представянето на документите.

(5) Всяко плащане ще се извършва посредством банков превод по сметка на Изпълнителя в банка: Уникредит Булбанк АД, клон/офис: „Бургас”, IBAN: BG71UNCR70001520718135, BIC: UNCRBGSF. При промяна на посочените данни Изпълнителят следва да уведоми писмено Възложителя в тридневен срок от настъпване на обстоятелството на посочените в настоящия договор адреси са кореспонденция. В случай че Изпълнителят не уведоми Възложителя в този срок,

плащането по сметката се счита за валидно извършено, а задължението за плащане в съответния размер – за погасено.

(6) На плащане подлежат само доставените от Изпълнителя и приети от Възложителя по видове, количества и качество електрографитни четки за тягов подвижен състав, собственост на „БДЖ-Пътнически превози“ ЕООД, за тригодишен период, предмет на настоящия договор.

(7) Когато Изпълнителят е сключил договор/договори за подизпълнение и частта от поръчката, която се изпълнява от ПОДИЗПЪЛНИТЕЛ, може да бъде предадена като отделен обект на изпълнителя или на ВЪЗЛОЖИТЕЛЯ, ВЪЗЛОЖИТЕЛЯТ заплаща вознаграждение за тази част на подизпълнителя при условията на чл.66, ал.8-12 от ЗОП.

IV. ПРАВА И ЗАДЪЛЖЕНИЯ НА СТРАНИТЕ

Чл.7. Възложителят има право:

(1) Да получи от Изпълнителя, при посочените в настоящия договор условия, електрографитни четки за тягов подвижен състав, собственост на „БДЖ-Пътнически превози“ ЕООД, за тригодишен период, предмет на настоящия договор.

(2) Да изисква от Изпълнителя да изпълнява в срок и без отклонения съответните доставки, съгласно двустранно подписаната „Техническа и партидна спецификация“ - Приложение №1 към настоящия договор.

(3) Да извършва проверка във всеки момент от изпълнението на договора относно качество, количества, срок на изпълнение, технически параметри, без това да пречи на оперативната дейност на Изпълнителя.

(4) Да задържи или усвои съответна част от гаранцията за изпълнение при неизпълнение от страна на Изпълнителя на клаузи от договора и да получи неустойка в размера, определен в раздел X от настоящия договор.

(5) Да прави рекламации при установяване на некачествени доставки, които не са в съответствие с „Техническа и партидна спецификация“ – Приложение №1 към настоящия договор, с Чертежната документация на производителя „ЗТВ“ ЕООД /чертеж № К 2001.9/, одобрена от Възложителя - Приложение №3 към настоящия договор, както и с Техническите изисквания на Възложителя – Приложение №2 към настоящия договор.

(6) Да изисква от Изпълнителя да сключи и да му представи копие на договор за подизпълнение с посочените в офертата му подизпълнители или на допълнително споразумение за замяна на посочен в офертата подизпълнител.

Чл.8. Възложителят е длъжен:

(1) Да заплати на Изпълнителя вознаграждение в размер, при условия и в срокове съгласно настоящия договор.

(2) Възложителят се задължава да не разпространява под каквато и да е форма всяка предоставена му от Изпълнителя информация, имаща характер на търговска тайна и изрично упомената от Изпълнителя като такава в представената от него оферта.

Чл.9. Изпълнителят има право:

(1) Да получи уговореното вознаграждение при условията и в сроковете, посочени в настоящия договор.

(2) Да изисква от Възложителя необходимото съдействие за осъществяване на работата по договора, включително предоставяне на нужната информация и документи за изпълнение на договора.

Чл.10. Изпълнителят е длъжен:

(1) Да изпълни поръчката качествено в съответствие с „Техническа и партидна спецификация“ – Приложение №1 към настоящия договор, с Техническите изисквания на Възложителя – Приложение №2 към настоящия договор, с Чертежната документация на производителя „ЗТВ“ ЕООД /чертеж № К 2001.9/ - Приложение №3 към настоящия договор и с Техническото си предложение за обособена позиция №9 – Приложение №4 към настоящия договор.

(2) Да не предоставя документи и информация на трети лица относно изпълнението на поръчката, както и да не използва информация, станала му известна при изпълнение на задълженията му по настоящия договор.

(3) Да сключи договор за подизпълнение, когато е обявил в офертата си ползването на подизпълнител.

(4) Да предостави на Възложителя в срок до 3 дни от сключването на договор за подизпълнение или на допълнително споразумение за замяна на посочен в офертата подизпълнител, копие на договора или на допълнителното споразумение, заедно с доказателства, че са изпълнени условията по чл.66, ал.2 от ЗОП.

V. КАЧЕСТВО. ГАРАНЦИОНЕН СРОК.

Чл.11. Доставените електрографитни четки за тягов подвижен състав, собственост на „БДЖ-Пътнически превози“ ЕООД, за тригодишен период трябва да са в пълно съответствие с каталожните и чертежни номера от „Техническа и партидна спецификация“ – Приложение №1 към настоящия договор, и с Техническите изисквания на Възложителя – Приложение №2 към настоящия договор, с Чертежната документация на производителя „ЗТВ“ ЕООД /чертеж № К 2001.9/, одобрена от Възложителя - Приложение №3 към настоящия договор и с Техническото си предложение на Изпълнителя - Приложение №4 към настоящия договор.

Чл.12. (1) Изпълнителят се задължава да представи сертификати за качество на предлаганите електрографитни четки за тягов подвижен състав, собственост на „БДЖ-Пътнически превози“ ЕООД, за тригодишен период, заверени от производителя с оригинален подпис и печат; протоколи с резултатите от проведени изпитвания, гаранция от производителя, че в експлоатация четките няма да се пукат, да се трошат, да замърсяват каналите между колекторните пластини и да зацапват колектора; декларация от участника за пълно съответствие на предлаганите електрографитни четки с „Техническа и партидна спецификация“ за „Доставка на електрографитни четки и лайсни за тягов подвижен състав, собственост на „БДЖ-Пътнически превози“ ЕООД за тригодишен период и с Техническите изисквания на Възложителя от документацията за участие и гаранционни карти на предлаганите електрографитни четки.

(2) Електрографитни четки за тягов подвижен състав, собственост на „БДЖ-Пътнически превози“ ЕООД, за тригодишен период без документи, посочени в чл.12 (1) от настоящия договор, не се приемат.

Чл.13.(1) Гаранционен срок на доставените електрографитни четки за тягов подвижен състав, собственост на „БДЖ-Пътнически превози“ ЕООД, за тригодишен период - 24 /двадесет и четири/ месеца от датата на доставка.

(2) За дата на доставка на електрографитни четки за тягов подвижен състав, собственост на „БДЖ-Пътнически превози“ ЕООД, за тригодишен период се счита датата на подписване на прямо-предавателния протокол.

VI. ПАРТИДИ. СРОК И МЯСТО НА ДОСТАВКА

Чл.14. Доставката на електрографитни четки за тягов подвижен състав, собственост на „БДЖ-Пътнически превози“ ЕООД, за тригодишен период по обособена позиция №9 се извършва на партиди, съгласно „Техническа и партидна спецификация“ – Приложение №1 към настоящия договор.

Чл.15. (1)Срокът на доставка за обособена позиция №9 е, както следва:

1. Първа партида - в срок до 90(деветдесет) дни след датата на сключване на договора;

2. Всяка следваща партида в срок до 90 дни след датата на доставка на предходната партида.

(2) За дата на доставка на всяка партида електрографитни четки за тягов подвижен състав, собственост на „БДЖ-Пътнически превози“ ЕООД, за тригодишен период, се счита датата на доставка на стоката в складовете на Възложителя, „Техническа и партидна спецификация“ – Приложение №1, неразделна част от настоящия договор и подписване на прямо-предавателен протокол от оправомощени представители на Възложителя и Изпълнителя.

Чл.16. Мястото на доставка на електрографитни четки за тягов подвижен състав, собственост на „БДЖ-Пътнически превози“ ЕООД, за тригодишен период по обособена позиция №9 е съгласно „Техническа и партидна спецификация“ – Приложение №1, неразделна част от настоящия договор.

VII. ОПАКОВКА И МАРКИРОВКА

Чл. 17 (1) Електрографитните четки за тягов подвижен състав, собственост на „БДЖ-Пътнически превози“ ЕООД, за тригодишен период се доставят консервирани в подходяща, обичайна за този вид стоки опаковка, гарантираща и запазваща целостта при транспортиране и съхранение, съгласно „Техническите изисквания на Възложителя“ – Приложение №2 към настоящия договор.

(2) Маркировката на електрографитните четки за тягов подвижен състав е съгласно „Техническите изисквания на Възложителя“ – Приложение №2 към настоящия договор.

VIII. ПРЕДАВАНЕ И ПРИЕМАНЕ

Чл.18. На предаване и приемане подлежат само електрографитни четки за тягов подвижен състав, собственост на „БДЖ-Пътнически превози“ ЕООД, за тригодишен период, които са в съответствие по вид и количество на доставка, съгласно настоящия договор, и са придружени с документите, описани в чл.12(1) от настоящия договор.

Чл.19. (1) Всяка партида електрографитни четки за тягов подвижен състав, собственост на „БДЖ-Пътнически превози“ ЕООД, за тригодишен период, подлежи на приемане от упълномощени представители на „БДЖ-Пътнически превози“ ЕООД, след писмено известие от страна на Изпълнителя за нейното производство и писмено потвърждение от страна на Възложителя за приемането ѝ.

(2) Възложителят може да изпрати свои представители в склада на Изпълнителя преди експедицията на всяка партида електрографитни четки за тягов подвижен състав, собственост на „БДЖ-Пътнически превози“ ЕООД, за тригодишен период, за проверка на качеството ѝ, след което писмено потвърждава приемането ѝ.

(3) Разходите по командироване, включващи пътни, дневни, престой и други на служители на Възложителя, свързани с проверка на качеството на предстоящата за експедиция партида електрографитни четки в склада на Изпълнителя и даване на писмено потвърждение за приемането ѝ, са за сметка на Възложителя.

(4) Приемането на всяка партида електрографитни четки за тягов подвижен състав, собственост на „БДЖ-Пътнически превози“ ЕООД, за тригодишен период по вид и количество става в складовете на Възложителя, съгласно „Техническа и партидна спецификация“ – Приложение №1, неразделна част от настоящия договор, за което се изготвя приемо-предавателен протокол, подписан от оправомощени представители на Възложителя и Изпълнителя.

IX. РЕКЛАМАЦИИ

Чл. 20. Рекламации по количество и видове се правят в момента на получаване на електрографитни четки за тягов подвижен състав, собственост на „БДЖ-Пътнически превози“ ЕООД, за тригодишен период в складовете на Възложителя. За приетите електрографитни четки се изготвя приемо-предавателен протокол, подписан от оправомощени представители на Възложителя и Изпълнителя.

Чл. 21. Рекламации по видими дефекти се предявяват в момента на получаване на електрографитни четки за тягов подвижен състав в складовете на Възложителя, и при монтиране им в рамките на гаранционния срок.

Чл.22. Рекламации за качество, скрити дефекти и недостатъци се предявяват до 1 /един/ месец след изтичане на гаранционния срок, при условие, че дефектът е открит в гаранционния срок.

Чл.23. Рекламациите по чл.21 и чл.22 се удостоверяват с протокол между представители на страните, за чието разглеждане и съставяне Изпълнителят е длъжен да се яви или да изпрати свой представител, в 10 /десет/ дневен срок от поканата, на посочения от Възложителя адрес. В случай на

неявяване или непостигане на споразумение, рекламацията се удостоверява от независима организация за контрол на качеството.

Чл.24. Изделията – предмет на рекламация за качество изделия се подменят с качествени такива в срок от 45 дни от датата на предявяване на Рекламацията, за сметка на Изпълнителя. При неизпълнение на това задължение от страна на Изпълнителя, Възложителят счита количеството за недоставено и Изпълнителят дължи възстановяване на стойността на рекламираната стока, както и санкциите в раздел X.

Чл.25. При рекламации, стоката – предмет на рекламация се държи на отговорно пазене на територията, където е възникнало рекламационното събитие, до уреждане на рекламацията, след което, при поискване от Изпълнителя, ако не бъде договорено друго, дефектната стока се предава на него или на упълномощено от него лице, в подходяща опаковка, в срок от 7 /седем/ работни дни, като всички разходи по подготовката и предаването на въпросната стока са за сметка на Изпълнителя.

Чл.26. За подменените в условията на гаранция стоки, тече нов гаранционен срок, равен на договорения в чл.13, ал.1 от настоящия договор. Подмяната на дефектна стока се извършва за сметка на Изпълнителя франко складовете на Възложителя.

X. САНКЦИИ

Чл.27. (1) При забавена доставка на партида електрографитни четки за тягов подвижен състав, собственост на „БДЖ-Пътнически превози“ ЕООД, за тригодишен период или при неизпълнение на доставката на партидата, Изпълнителят дължи неустойка в размер на 0,2% на ден от стойността на неизпълнението, но не повече от 10 % от общата стойност на договора или произлезлите от това щети, вреди и пропуснати ползи, ако са по-големи.

(2) При пълно неизпълнение на доставката на електрографитни четки за тягов подвижен състав по договора, Изпълнителят дължи на Възложителя неустойка в размер на 10 % от общата стойност на договора.

(3) Възложителят има право да приспада начислените по предходните клаузи по ал. 1 и ал. 2 неустойки от Гаранцията за изпълнение на договора учредена в негова полза, или от всяка друга сума дължима на Изпълнителя по този договор.

(4) При закъснение на плащането Възложителят дължи обезщетение на Изпълнителя в размер на законната лихва върху забавената сума за всеки ден закъснение, но не повече от 10 % стойността на договора.

XI. ГАРАНЦИЯ ЗА ИЗПЪЛНЕНИЕ

Чл.28 (1) Гаранцията за изпълнение на договора е под формата на безусловна и неотменяема банкова гаранция или застраховка, която обезпечава изпълнението чрез покритие на отговорността на Изпълнителя, или парична сума (депозит) по посочена от Възложителя банкова сметка, по преценка на Изпълнителя, и е в размер на 2 958,00 /две хиляди деветстотин петдесет и осем/ лв., което представлява 5% от общата стойност на договора без ДДС. Гаранцията за изпълнение под формата на безусловна и неотменяема банкова гаранция или застраховка, която обезпечава изпълнението чрез покритие на отговорността на Изпълнителя са със срок на валидност 30 /тридесет/ дни след изтичане на срока на договора.

(2) Когато участникът е чуждестранно физическо или юридическо лице и гаранцията за изпълнение на договора е учредена в чуждестранна банка и чужда валута, е необходимо стойността ѝ да отговаря на левовата равностойност, изчислена по официалния курс на БНБ в деня на учредяването ѝ. Същата да бъде с официален превод на български език.

(3) Гаранцията за изпълнение се усвоява от Възложителя:

1. При закъснение на доставката;
2. При неизпълнение на задължението за доставка – частично или изцяло;
3. При изпълнение на задължението за доставка с некачествена стока, която не е заменена с качествена в сроковете по този договор;

(4) Когато гаранцията за изпълнение е банкова гаранция или застраховка, тя се усвоява от Възложителя, чрез писмено уведомление до съответната банка или застраховател, че Изпълнителят не е изпълнил договора, без да е необходимо посочване на конкретни обстоятелства или представяне на доказателства.

(5) При усвояване на гаранция, която е под формата на внесен депозит, Възложителят писмено уведомява за решението си Изпълнителя и за размера на усвоената част от гаранцията на Изпълнителя.

(6) Възложителят има право да усвои такава част от гаранцията, която покрива отговорността на Изпълнителя за неизпълнението, включително размера на начислените неустойки и обезщетения.

(7) Възложителят има право да усвои сумата от гаранцията, без това да го лишава от правото да търси обезщетение за претърпени вреди, които са в по-голям размер.

(8) Гаранцията за изпълнение не се освобождава от Възложителя, ако в процеса на изпълнение на договора е възникнал спор между страните относно неизпълнение на задълженията на Изпълнителя и въпросът е отнесен за решаване пред съд. При решаване на спора в полза на Възложителя той може да пристъпи към усвояване на гаранцията за изпълнение.

(9) В случай че банката, издала гаранцията за изпълнение на договора, се обяви в несъстоятелност, или изпадне в неплатежоспособност /свърхзадълженост, или ѝ се отнеме лицензът, или откаже да заплати предявената от ВЪЗЛОЖИТЕЛЯ сума в 3-дневен срок, ВЪЗЛОЖИТЕЛЯТ има право да поиска, а ИЗПЪЛНИТЕЛЯТ се задължава да предостави, в срок до 5 дни от направеното искане, съответната заместваща гаранция от друга банкова институция.

(10) В случай че застрахователят, издал застраховката за изпълнение на договора, се обяви в несъстоятелност, или изпадне в неплатежоспособност/свърхзадълженост, или му се отнеме лицензът, или откаже да заплати предявената от ВЪЗЛОЖИТЕЛЯ сума в 3-дневен срок, ВЪЗЛОЖИТЕЛЯТ има право да поиска, а ИЗПЪЛНИТЕЛЯТ се задължава да предостави, в срок до 5 дни от направеното искане, съответната заместваща застраховка от друго застрахователно дружество.

(11) ВЪЗЛОЖИТЕЛЯТ не дължи лихви върху сумата по гаранцията за изпълнение.

(12) Освобождаването на Гаранцията за изпълнение се извършва, както следва:

1. Когато е във формата на парична сума -- чрез превеждане на сумата по банковата сметка на Изпълнителя, посочена в договора;

2. Когато е във формата на банкова гаранция -- чрез връщане на нейния оригинал на представител на Изпълнителя или упълномощено от него лице, при поискване от страна на ИЗПЪЛНИТЕЛЯ;

3. Когато е във формата на застраховка -- чрез връщане на оригинала на застрахователната полица на представител на Изпълнителя или упълномощено от него лице, при поискване от страна на ИЗПЪЛНИТЕЛЯ;

(13) В случай че гаранцията за изпълнение е под формата на депозит (парична сума), преведена по сметка на Възложителя, същият се задължава да възстанови на Изпълнителя сумата на гаранцията, намален със сумите, усвоени по реда на чл. 27, ал.3 от настоящия договор, до 30 /тридесет/ дни след изтичане на срока на договора.

XII. СЪОБЩЕНИЯ

Чл.29 (1) Всички съобщения между страните, свързани с изпълнението на настоящия Договор са валидни, ако са направени в писмена форма и са подписани от оправомощени представители на Възложителя и Изпълнителя.

(2) За дата на съобщението се смята:

- датата на предаването -- при предаване на ръка на съобщението;
- датата, посочена на обратната разписка -- при изпращане по пощата;
- датата на пощенското клеймо на обратната разписка -- при изпращане по куриер;
- датата на приемането -- при изпращане по факс;
- датата на получаване -- при изпращане по електронната поща.

(3) За валидни адреси за приемане на съобщения, свързани с изпълнението на настоящия Договор и предаване на документи по чл. 6, ал. 1 от настоящия договор се смятат:

ЗА ВЪЗЛОЖИТЕЛ:

1080 гр. София
ул. "Иван Вазов" № 3
„БДЖ-Пътнически превози“ ЕООД
Дирекция "ПЖПС"
Отдел "Ремонт и експлоатация на ТПС"
Тел: 0885 558040
e-mail: gshumkov@bdz.bg

ЗА ИЗПЪЛНИТЕЛ:

8210 гр. Каблешково
ул. "Черно море" №2
„ЗТВ“ ЕООД
Тел: 05968 5604, 0887 271258
Факс: 05968 5551
e-mail: ztvad@abv.bg

(4) При промяна на адреса съответната страна е длъжна да уведоми другата писмено в тридневен срок от промяната. В случай че страна не изпълни това задължение, то всички съобщения, изпратени на адреса, посочен в предходната алинея, ще се считат за редовнополучени.

XIII. СПОРОВЕ

Чл.30 (1) Всеки спор, породен от този договор или отнасящ се до него, ще бъде разрешаван доброволно по пътя на преговори, взаимни консултации и обмен на мнения, като постигнатото съгласие между страните ще бъде оформено в писмено споразумение.

(2) В случай, че не бъде постигнато съгласие по ал. 1, всички спорове, породени от този договор или отнасящи се до него, могат да бъдат решавани чрез медиация.

(3) В случай, че не бъде постигнато съгласие по ал. 1 и/или ал. 2, всички спорове, породени от този договор или отнасящи се до него, ще бъдат разрешавани по съдебен ред пред компетентния съд в гр. София.

(4) Медиацията не е задължителна преди отнасяне на спора за решаване по съдебен ред.

XIV. ФОРСМАЖОР

Чл.31(1) Страните не носят отговорност за пълно или частично неизпълнение на задълженията по договора, ако то се дължи на "непреодолима сила" (форсмажор).

(2) Страната, която е изпаднала в невъзможност да изпълни задълженията си поради настъпило форсмажорно обстоятелство, е длъжна в 5 /пет/ дневен срок да уведоми писмено другата страна за възникването му, както и за предполагаемия период на действие и прекратяване на форсмажорното обстоятелство като представя съответните официални документи издадени от компетентните органи, удостоверяващи наличието на форсмажор.

XV. ЗАЩИТА НА ЛИЧНИТЕ ДАННИ

Чл.32. (1). При обработването на лични данни по повод изпълнение предмета на настоящия договор, ИЗПЪЛНИТЕЛЯТ гарантира, че служителите му, ангажирани с изпълнението на договора, са поели ангажимент за поверителност. ИЗПЪЛНИТЕЛЯТ гарантира, че ще подпомага ВЪЗЛОЖИТЕЛЯ в изпълнение на изискванията за сигурност на личните данни по повод настоящия договор, като незабавно го информира при нарушения в сигурността на данните, предоставя адекватна и навременна информация, прилага надлежни технически и организационни мерки и др.

(2). ИЗПЪЛНИТЕЛЯТ изпълнява дейностите си по договора при стриктно спазване на разпоредбите на действащото законодателство в областта на защита на личните данни – Регламент (ЕС) 2016/679 на Европейския парламент и на Съвета от 27 април 2016 година относно защитата на физическите лица във връзка с обработването на лични данни и относно свободното движение на такива данни и за отмяна на Директива 95/46/ЕО (Общ регламент относно защитата на данните)

и Закона за защита на личните данни ЗЗЛД, като прилага подходящите технически и организационни мерки за защита на данните и гарантиране правата на субектите на данни. Същият няма право да превъзлага, както и да включва други обработващи при извършване на каквито и да е дейности по обработването на лични данни, без предварително писмено разрешение на ВЪЗЛОЖИТЕЛЯ.

(3). С изпълнението на предмета на договора, ИЗПЪЛНИТЕЛЯТ е длъжен да заличи или върне на възложителя (съобразно писмените указания на възложителя) всички лични данни, предоставени при и по повод изпълнение на договора.

(4). ИЗПЪЛНИТЕЛЯТ, като обработващ лични данни по настоящия договор, е длъжен да поддържа регистър за дейността по обработването им и във всеки един момент да може да докаже спазването на Регламент (ЕС) 2016/679 и ЗЗЛД.

XVI. ОБЩИ ПОЛОЖЕНИЯ. ПРЕКРАТЯВАНЕ НА ДОГОВОРА.

Чл.33. Изменения в настоящия договор се допускат само съгласно чл.116, ал.1 от ЗОП.

Чл.34. При настъпване на форсмажорни обстоятелства срокът на действие на настоящия договор се удължава с тяхното времетраене.

Чл.35. Настоящият договор се прекратява:

1. с изтичане на срока, за който е сключен или изчерпване на стойността му, в зависимост от настъпилото по-рано обстоятелство;

2. по взаимно съгласие между страните, изразено в писмена форма;

3. при виновно неизпълнение на задълженията на една от страните по договора - с 10-дневно писмено предизвестие от изправната до неизправната страна;

4. при констатирани нередности и/или конфликт на интереси - с изпращане на едностранно 10 дневно писмено предизвестие от Възложителя до Изпълнителя;

5. с окончателното му изпълнение

6. по реда на чл.118, ал.1 от ЗОП;

Чл.36. Възложителят може да прекрати Договора без предизвестие, когато Изпълнителят:

1) забави изпълнението на някое от задълженията си с повече от пет работни дни;

2) не отстрани в разумен срок, определен от Възложителя, констатирани нередности;

3) използва подизпълнител, без да е декларирал това в офертата си или ползва подизпълнител, различен от посочения в офертата му;

4) бъде обявен в несъстоятелност или когато е в производство по ликвидация;

5) в други предвидени от закона случаи;

6) когато са настъпили съществени промени във финансирането на обществената поръчка – предмет на договора, извън правомощията на Възложителя, които той не е могъл или не е бил длъжен да предвиди или да предотврати – с писмено уведомление до 3 дни след настъпване на обстоятелствата.

Чл.37. (1) Възложителят може да прекрати Договора едностранно с 10-дневно писмено предизвестие, без дължими неустойки и обезщетения и без необходимост от допълнителна обосновка. Прекратяването става след уреждане на финансовите взаимоотношения между страните за извършените от страна на Изпълнителя и приети от Възложителя доставки по изпълнение на Договора.

(2) При преобразуване на Изпълнителя в съответствие със законодателството на държавата, в която е установен, Възложителят сключва договор за продължаване на договора за обществена поръчка с правоприменик. Договор за продължаване на договора за обществена поръчка се сключва само с правоприменик, за когото не са налице обстоятелствата по чл.112, ал.1, т.2 от ЗОП. С договора с правоприменика не може да се правят промени в договора за обществената поръчка. Когато при преобразуването дружеството на първоначалния Изпълнител не се прекратява, то отговаря солидарно с новия Изпълнител - правоприменик.

Чл.38. При преобразуване на Изпълнителя, ако правоприменникът не отговаря на условията по чл.37, ал.2 от договора, изречение второ, договарят за обществената поръчка се прекратява по право, като Изпълнителят, съответно правоприменникът дължи обезщетение по общия исков ред.

Чл.39. За неуредени в този договор въпроси ще се прилагат разпоредбите на действащото в Република България законодателство.

Настоящият договор се състои от 10 /десет/ страници и се състави и подписа в два еднообразни екземпляра, по един за всяка от страните.

Приложения:

Приложение №1 – „Техническа и партидна спецификация“;

Приложение №2 – Технически изисквания на Възложителя /”Технически изисквания за доставка на електрографитни четки за тягов подвижен състав на „БДЖ-ПП” ЕООД/

Приложение №3 – Чертежна документация на производителя „ЗТВ” ЕООД /чертеж № К 2001.9/, одобрена от Възложителя;

Приложение №4 – Техническо предложение на Изпълнителя за обособена позиция №9;

Приложение №5 – Ценово предложение на Изпълнителя за обособена позиция №9;

Приложение №6 – Гаранция за изпълнение на договора.

ВЪЗЛОЖИТЕЛ:

Любен Нанов
Управител на „БДЖ-Пътнически превози” ЕООД

Иван Вълчев
Прокурист на „БДЖ-Пътнически превози” ЕООД

ИЗПЪЛНИТЕЛ:

Мая Петрова
Управител на „ЗТВ” ЕООД



ЗАЛИЧЕНИ ЛИЧНИ ДАННИ
на основание Регламент 2016/679

ТЕХНИЧЕСКА И ПАРТИДНА СПЕЦИФИКАЦИЯ

за „Доставка на електрографитни четки и лайсни за тягов подвижен състав, собственост на „БДЖ-Пътнически превози“ ЕООД за тригодишен период“

/за обособена позиция №9/

рия омо иб, , ПВ	Агрегат, на който се монтират четките	Размери в милиме три	Кат. № на производите ля на ПЖПС или еквивалент	Техн. анкета, Черт. № или еквивалент	Чертенен номер № на производителя "ЗТВ" ЕООД	Марка	Брой на локо мот ив, МВ, ПВ	Партидност на доставките за целия период на договора (36 месеца)										Общо количество за целия период		
								I-ва партида	II-ра партида	III-та партида	IV-та партида	V-та партида	VI-та партида	VII-та партида	VIII-та партида	IX-та партида	X-та партида			
200	ТД тип ЛЕ-108-2	2x(8x32x50)		Тех. анкета	К 2001.9	бр.	192	2 000	1 000	1 000	2 000	1 000	1 000	1 000	2 000	1 000	1 000	1 000	1 000	12 000

ски:

ето на извършване на доставките за обособена позиция №9:

визия № 9 се доставя на адрес: гр. София, ул. Заводска №1 - Локомотивно депо София - район София

ове за доставка на отделните партиди (за целия период на договора), както следва:

ва партида до 90 дни след датата на сключване на договора;

яка следва партида до 90 дни след датата на доставка на предходната партида;

ЛОЖИТЕЛ:

бен Нанов

авител на "БДЖ-Пътнически превози" ЕООД

ин Вълчев

куруист на "БДЖ-Пътнически превози" ЕООД

ИЗПЪЛНИТЕЛ:

Мая Петрова

Управител на "ЗТВ" ЕООД

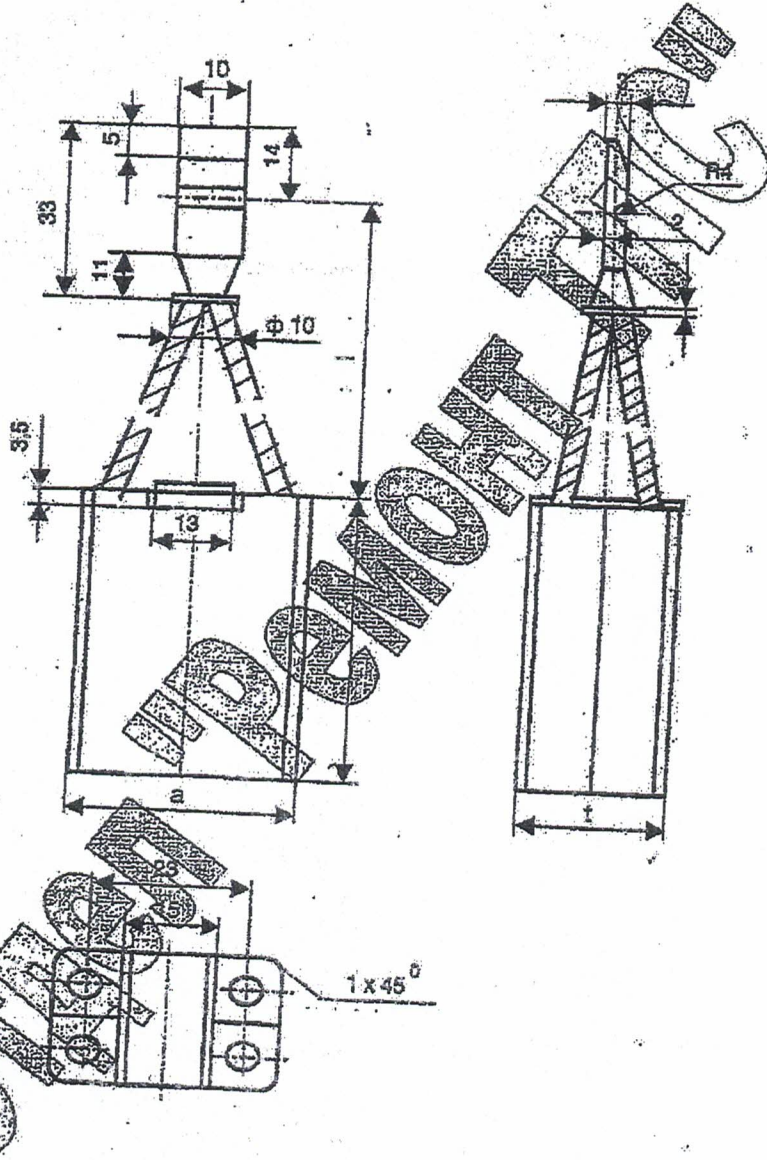


ЗАЛИЧЕНИ ЛИЧНИ ДАННИ
на основание Регламент 2016/679

ТЕХНИЧЕСКА АНКЕТА

за условията на работа и геометричните размери на електрографитните четки
за тягов електродвигател на електрически локомотиви серия 48 на "БДЖ" ЕАД

Производител на машината	Електропулере гр. Крайова, Румъния
Тип на машината	LJE-108-2
Вид на машината	електродвигател, реверсивен, постоянен ток
Обороти (min ⁻¹)	номинални 1100 максимални 1320
Напрежение (V)	номинално 770
Ток (A)	номинален 1250 максимален 2000
Мощност (kW)	номинална 850 максимална 980
Приложение	тягов електродвигател
Цикъл на натоварване	постоянен
Брой на главните полюси	8
Допълнителни полюси	8
Компенсационна намотка	да
Възбуждане	независимо или серийно
Конструктивно изпълнение	отворен
Температура на околната среда (°C)	40°C
Относителна влажност (%)	90
Наличие на маслени пари	не
Наличие на корозионни газове	не
Наличие на прах в атмосферата	да
Наличие на вибрации	да
Аксиална хлабина на ротора (мм)	2-3
Диаметър на колектора (мм)	540
Дължина на колектора (мм)	150
Брой на ламелите на колектора	380
Канали с механична изолация	да
Материал на колектора	Si
Разположение на колектора	между лагери
Траверси	отворени с вентилация
Повдигане на четките при върхооборот	не
Брой четкодържатели на един траверс	8
Брой четки на един четкодържател	4
Размери на четката (L, a, b)	2x(8x32x50)
Наклон на контактуване на четката	0°
Четката разделна ли е?	разделна, двуделна
Четки от всеки един четкодържател	в една линия (следи в линия)
Нагиск на пружината върху четката (daN)	0.8-1.3 daN
Регулирана	да
Производител на оригиналните четки и материал	EKL, E33
Други размери и характеристики на четката:	100+5
- дължина на щупа (мм)	да
- изолация на щупа	специална - виж. фигурата
- вид на кабелната обвивка	да
- горна повърхнина покрита с изолационна подложка	да



Четка въгленова с размери [mm]	t	a	г	l
	16	32	50	100
Приложение	електрически локомотиви серия 46			
	тягов електродвигател тип LJE 108-2			



**“БДЖ – ПЪТНИЧЕСКИ ПРЕВОЗИ” ЕООД
ЦЕНТРАЛНО УПРАВЛЕНИЕ**

ул. “Иван Вазов” № 3, София 1080
тел.: (+359 2) 987 88 69 (+359 2) 932 43 35
факс: (+359 2) 981 89 40
телекс: (067) 22 423

www.bdz.bg
bdz@bdz.bg

*Матрицерна 2
или Договор № 232/17.09.2014*
ПЦ ПЛС 864/14
в сила от 21.05.2014 г.

УТВЪРЖДАВАМ:

инж. Георги Георгиев
Управител на “БДЖ – П” ЕООД

ЗАЛИЧЕНИ ЛИЧНИ ДАННИ

на основание Регламент 2016/679

София, 21.05.2014 г.

ТЕХНИЧЕСКИ ИЗИСКВАНИЯ
за доставка на електрографитни четки
за тягов подвижен състав на “БДЖ - П” ЕООД

1. Основни документи.

Качеството на електрографитните четки, използваните означения и термини, методите за изпитване и приемане, трябва да отговарят на изискванията и препоръките на:

- ИЕС 60136-83 - "Размери на четки и четкодържатели за електрическите машини"
- БДС EN 60276:1996 - "Определения и номенклатура за въгленови четки, четкодържатели, колектори и пръстени"
- ИЕС 60413-72 - "Процедура за изпитване за определяне на физическите качества на материала на четки за електрически машини"
- ИЕС 60773-83 - "Метод и апаратура за измерване на експлоатационните характеристики на четки"

2. Изисквания към материала.

Материалът на четките трябва да бъде еднороден по структура. Четките не трябва да имат шупли, пукнатини, разслоявания, подутини, странични включвания и други дефекти, влияещи на работата им в експлоатация. Доставчикът трябва да удостовери с документ за извършени изпитания съгласно процедурата, регламентирана от ИЕС 60413-72 следните физически качества на материала:

- твърдост;
- плътност;
- якост на огъване;
- специфично електрическо съпротивление;
- пепелно съдържание.

3. Изисквания към геометрични размери, повърхнини, закрепване на изводите.

(1) Повърхнините на четките трябва да бъдат обработени чрез шлифване. Отклоненията на основните геометрични размери на четките l , a и g , трябва да са в съответствие с изискванията на т.5 на IEC 60136-83. Доставчика следва да представи чертеж от производителя на четката с нанесени всички основни геометрични размери и отклонения.

(2) Ръбовете на четките трябва да бъдат скосени по начин препоръчан в т.7.1 на IEC 60136-83.

(3) Изводите трябва да бъдат надеждно закрепени в тялото на четката. Дълбочината на закрепване на изводите в тялото (gm) не трябва да е по-голяма от 35% от височината на четката (g). Доставчика трябва да удостовери с документ гарантираната сила на изтъргване на извода на четка, определена по процедурата, регламентирана от IEC 60413-72.

4. Експлоатационни характеристики.

Доставчика следва да удостовери с документ следните експлоатационни показатели на четките:

- пад на напрежение, коефициент на триене и износване, определени по методиката, посочена в IEC 60773-83;

- преходно съпротивление между четката и извода, определено по процедурата, посочена в IEC 60136-83 - приложение С;

- гаранция от производителя, че при реална експлоатация на електрическите машини, четките няма да се пукат, да се трошат, да замърсяват каналите между колекторните пластини и да зацапват колектора.

5 Изисквания към маркировката и опаковката.

На всяка четка в горната част трябва да бъде отчетливо нанесена маркировка със съдържание - знак на предприятието производител, означение на марката на материала, релефна линия, показваща безопасната височина на износване на четката (gm), седмица и година на производството. Маркировката трябва да бъде нанесена по начин, гарантиращ нейната трайност за целия период на експлоатация.

6. Гаранционен срок - не по-малък от 2 години от момента на получаване на четките.

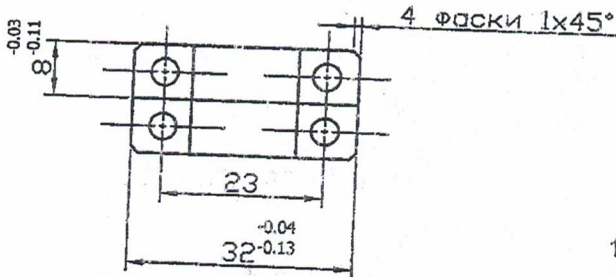
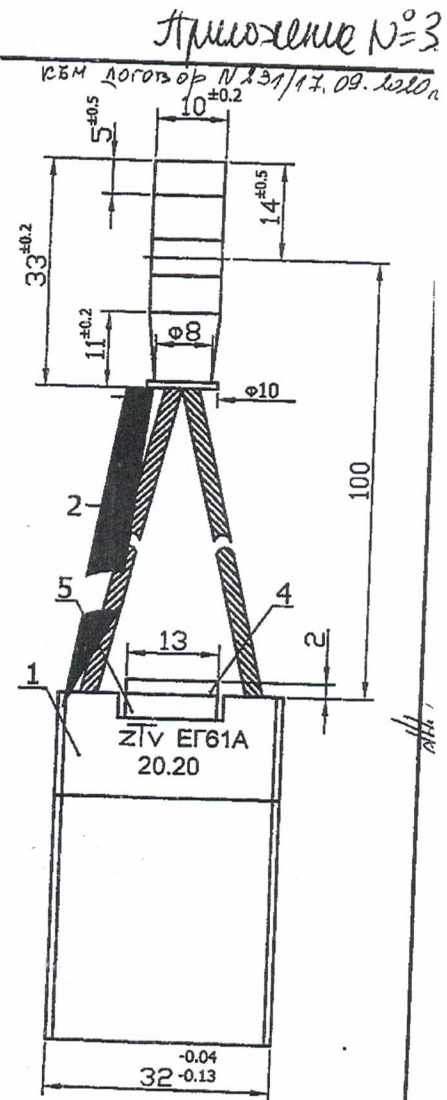
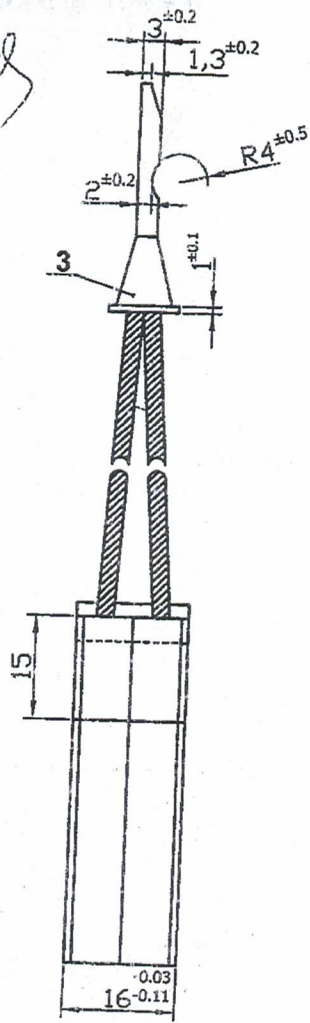
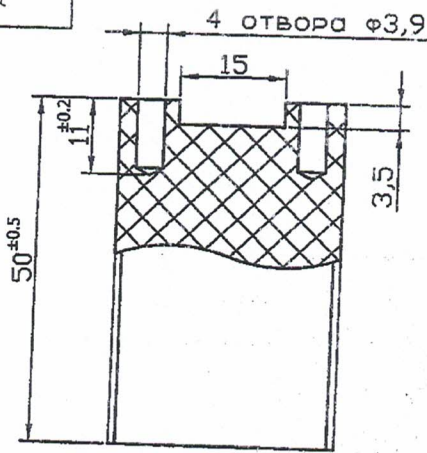
“БДЖ - Пътнически превози” ЕООД

СЪГЛАСУВАНО за 2020 г.

Директор “ТЖДК”
София, 09.09.2020 г.



Ел. четка заготовка:



Технически изисквания:

1. Неозначените допуски на размерите по средна допускова зона по БДС EN 22768-1-м.

Поз.	Означение	Наименование	Кол.	Материал	Забел.
1	К 2001.9.1	Тяло за ел. четка - 8x32x50			
2	К 2001.9.2	Медно-гъвкаво въже - 2,5mm ² L-100 ⁺⁵ mm	2	EG61A - БДС 5895-82 - БДС 7035-81	
3	К 2001.9.3	Месингов накрайник - заготовка φ8x0,5 mm	4	Си - БДС 3215-91	
4	К 2001.9.4	Подложка изолационна - 2x13x16 mm	1	Си-БДС EN 13601-2004	
5	К 2001.9.5	Подложка-гумена - 3,5x13x16 mm	1	Текстолит - БДС 11377-83	
			1	Каучукова смес	

Мащаб
1:1

Четка за тягов ел. двигател тип LJE 108-2 на ел. локомотиви серия 46 200 2/8x32x50/

Изм.	Опис	Подпис	Дата
Разр.	Йорданов		2020
Пров.	Хавсалиев		

ЗТВ - ЕООД

К 2001 9

Приложение №3

към договор №31/17.09.2020г.

Приложение №4
към Договор № 230/15.09.2012

Приложение №2.9

ДО
"БДЖ- ПЪТНИЧЕСКИ ПРЕВОЗИ" ЕООД
УЛ."ИВАН ВАЗОВ" №3
1080 ГР. СОФИЯ

ТЕХНИЧЕСКО ПРЕДЛОЖЕНИЕ

за обособена позиция № 9 – „Доставка на ЕГ четка с размер 2x(8x32x50) заТД тип LJE-108-2 за ЕЛ серия 46200”

От ЗТВ ЕООД, с ЕИК: 205453953, вписано в БОС, регистрация по ДДС: BG205453953, със седалище и адрес на управление гр.Каблешково, ул.Черно море 2, адрес за кореспонденция: гр.Каблешково, ул.Черно море 2, телефон за контакт 05968 5604, факс 05968 5551, представлявано от Мая Русева Петрова в качеството на Управител,

УВАЖАЕМИ ГОСПОДА,

Представяме нашето техническо предложение за изпълнение на обществена поръчка с предмет: „Доставка на електрографитни четки и лисни за тягов подвижен състав, собственост на „БДЖ-Пътнически превози" ЕООД за тригодишен период”, разделена на 28 /двадесет и осем/ обособени позиции, за обособена позиция № 9 - „Доставка на ЕГ четка с размер 2x(8x32x50) заТД тип LJE-108-2 за ЕЛ серия 46200” , както следва:

1. Декларираме, че сме запознати с обявлението за обществената поръчка и документацията за участие в обявената от Вас процедура и изискванията на Закона за обществените поръчки и Правилника за прилагането му.

2. Декларираме, че предлаганите от нас електрографитни четки – предмет на обособена позиция съответстват на всички изисквания, посочени в „Техническа и партидна спецификация за „Доставка на електрографитни четки и лисни за тягов подвижен състав, собственост на „БДЖ-Пътнически превози" ЕООД за тригодишен период” и в „Технически изисквания за доставка на електрографитни четки за тягов подвижен състав на „БДЖ-ПП” ЕООД“ на Възложителя от документацията за участие.

3. Предлагаме да изпълним поръчката, съгласно изискванията на Възложителя, при следните условия:

3.1. Партиди, срок на доставка и място на доставка

3.1.1. Партиди – доставката на електрографитни четки – предмет на обособена позиция № 9, се извършва на девет партиди, по количества, съгласно Техническа и партидна спецификация за „Доставка на електрографитни четки и лисни за тягов подвижен състав, собственост на „БДЖ-Пътнически превози" ЕООД за тригодишен период” на Възложителя от документацията за участие.

3.1.2. Срокове на доставка на отделните партиди електрографитни четки – предмет на обособена позиция №9:

– Първа партида - в срок до 90 (деветдесет) дни след датата на сключване на договора;

- Всяка следваща партида – в срок до 90 дни след датата на доставка на предходната партида

3.1.3. Място на доставка: гр. София, ул. Заводска №1 - Локомотивно депо София - район София

3.2. Гаранционен срок на доставените електрографитни четки – 24 месеца /не по-кратък от 24 (двадесет и четири) месеца/ от датата на доставка,

4. Опаковка и маркировка:

Запознати сме с изискванията на Възложителя, визирани в проекта на договор и в Техническите изисквания от документацията за участие в обществената поръчка и декларираме, че ще изпълним следното:

- Електрографитните четки ще се доставят консервирани в подходяща, обичайна за този вид стоки опаковка, гарантираща и запазваща целостта при транспортиране и съхранение.

- На всяка четка в горната част трябва да бъде отчетливо нанесена маркировка със съдържание: знак на предприятието-производител, означение на марката на материала, релефна линия, показваща безопасната височина на износване на четката (mm), седмица и година на производството.

Маркировката ще бъде нанесена по начин, гарантиращ нейната трайност за целия период на експлоатация.

5. В случай, че бъдем избрани за изпълнител на обществената поръчка за обособена позиция №9 се задължаваме да представим при сключване на договора гаранция за изпълнението му съгласно условията на документацията, както и документите съгласно изискванията на чл. 112, ал. 1 от ЗОП.

6. Към техническото предложение прилагаме следните документи:

6.1. Когато участникът не е производител, представя оторизационен документ (оторизационно писмо, дистрибуторски договор или др. еквивалентни документи) от производителя, доказващ правото на участника да предлага и доставя резервни части на производителя за 2020 г. - заверено от участника копие;

6.2. Образец на протокол /или друг документ/, издаден от производителя, за извършени изпитания съгласно процедурата, регламентирана от IEC 60413-72 за следните физически качества на материала: твърдост, плътност, якост на огъване, специфично електрическо съпротивление, пепелно съдържание – копие, заверено от участника;

6.3. Образец на протокол /или друг документ/, издаден от производителя, удостоверяващ гарантираната сила на изтръгване на извода на четката, съгласно процедурата, регламентирана от IEC 60413-72 - копие, заверено от участника;

6.4. Образец на протокол /или друг документ/, издаден от производителя, удостоверяващ следните експлоатационни показатели на електрографитни четки:

а) пад на напрежение, коефициент на триене и износване, съгласно методиката регламентирана от IEC 60773-83;

б) преходно съпротивление между четката и извода, съгласно процедурата, регламентирана от IEC 60136-83 – Приложение С.

Документът следва да е копие, заверено от участника.

6.5. Гаранция от производителя, че в експлоатация четките няма да се пукат, да се тропат, да замърсяват каналите между колекторните пластини и да зацапват колектора.

6.6. Чертежи на производителя на предлаганите електрографитни четки, разработени на база Техническите изисквания на Възложителя и „Техническа и партидна спецификация за „Доставка на електрографитни четки и лисни за тягов подвижен състав, собственост на „БДЖ-Пътнически превози“ ЕООД за тригодишен период”, заверени за производство през 2020 год., от производителя със свеж подпис и печат.

6.7. Образец на сертификат за качество, издаден от производителя, за предлаганите електрографитни четки – копие, заверено от участника;

6.8. Образец на декларация за пълно съответствие на предлаганите електрографитни четки с „Техническа и партидна спецификация за „Доставка на електрографитни четки и лисни за тягов подвижен състав, собственост на „БДЖ-Пътнически превози“ ЕООД за тригодишен период и с Техническите изисквания на Възложителя от документацията за участие.

6.9. Образец на гаранционна карта на предлаганите електрографитни четки;

6.10. Друга информация и/или документи по преценка на участника, относими към предмета на обществената поръчка по обособена позиция позиция № 9.

Забележка: Участникът описва като приложения към настоящото техническо предложение конкретните документи, които прилага, описани в т.б от настоящото техническо предложение, валидни за него.

Дата 18 / 03 / 2020 г.

Подпис:.....

Печат

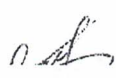
Мая Петрова
Управител



Приложения:

1. Чертеж К2001.9
2. Протоколи – 3 бр.
3. Удостоверение – 1 бр.

ЗАЛИЧЕНИ ЛИЧНИ ДАННИ
на основание Регламент 2016/679





ИЗПИТВАТЕЛЕН ПРОТОКОЛ № 109

На Материал ЗГ61А

Извършен по искане на

Пробата взета от

№	ПОКАЗАТЕЛИ	Нормативна стойност	Измерена стойност	Отговор
1.	Твърдост, НВS 7.9/60	20-65	51	отговаря
2.	Тягостоемост, г/см ³	1.7	1.7	отговаря
3.	Якост на откъсване, Н/мм ²	25	26	отговаря
4.	Специфична ел. съпротив- ление, мкОм.м	36-60	50	отговаря
5.	Температура съхранение, °C не повече от	0.15	0.04	отговаря

Изпитанието е извършено съгласно процедурите регламентираны от IEC 60413-72
 Материалът ЗГ61А отговаря на изискванията на техническата документация

Извършил изпитанието:

ВАРНО С ОПРИНАЛА
Handwritten signature



ЗАВОД ЗА ТЕХНИЧЕСКИ ВЪГЛЕНИ - КАБЛЕШКОВО

Изборант:

Каблешкова 12.03.2020 год.

ИЗПИТВАТЕЛЕН ПРОТОКОЛ № 209

На: Сетка за ел. машина ЭГ61А 2 (8x32x50)

извършен по искане на

Пробата взета от..... 19..... год.

№	ПОКАЗАТЕЛИ	Норма изпълнение	Измерено	Резултат
1.	Преходен ток на напр. редките на двойка сетки, В	17-32	26	отговаря
2.	Коефициент на триене	0,23	0,23	отговаря
3.	Цикос вълни, мм не по-голямо от	0,40	0,39	отговаря

Забележка: Изпитанията са проведени съобразно изискванията на ТЕС 60773-83

Заклучение: Ел. сетките ЭГ61А 2 (8x32x50) отговарят на изискванията на техническата документация

Извършил изпитанието:

Н-к лаборатория:

ВЯРНО С ОРИГИНАЛА



ЗАВОД ЗА ТЕХНИЧЕСКИ ВЪГЛЕНИ - КАБЛЕШКОВО

Избори:

Каблешково:

12.03.2020

ИЗПИТВАТЕЛЕН ПРОТОКОЛ № 309

На Сетка за р.л. мащичка 7Г61А 2(8x32x50)

извършен по искане на

Пробата взета от

на

год

№	ПОКАЗАТЕЛИ	Норми изискване	Измерено	Резултат
1.	Сила на издръжливост на избора от тялото на сетката, Н не по-малко от	100	125	отговаря
2	Преходно съпротивление между тялото и избора на сетката, м.Ом не по-голямо от, м.Ом	2,50	1,95	отговаря
3				

Забележка: Изпитванията са проведени съгласно методика регламентирана от IEC 60413-72 и IEC 60136-1 Приложение С
За предмет: Ел. сетките 7Г61А 2(8x32x50)
отговаряят на изискванията на техническата документация

Извършил изпитанията:

т.е 859 88 10100

ВАРНО С ОРИГИНАЛА
JCS/24

Н-к лаборатория:



УДОСТОВЕРЕНИЕ ЗА КАЧЕСТВО

№ 9 /

Изделие: Четки за електрически машини

Договор/заявка/ № /

Черт. № К 2001.9 /

Марка и размери ЭГ.61А 2(8x32x50)

№	Параметър	Норма	Измерено	Резултат
1.	Материал за тялото –	ЭГ61А	ЭГ61А	отговаря
1.1	Специфично ел. съпротивление, мком.м образец	36-60	50	отговаря
1.2	Твърдост НВS 7,9/60 НВS	20-65	51	отговаря
2.	Размери, мм			отговаря
2.1	Тангенциален "г"	8	7,93	отговаря
2.2	Аксиален "а"	32	31,91	отговаря
2.3	Раднален "г"	50	50	отговаря
3.	Извод /сечение/, мм ²	2,5	2,5	отговаря
3.1	Дължина, мм	100	100	отговаря
3.2	Сила на изтръгване, N	≥ 100	125	отговаря
3.3	Преходно ел. съпротивление, mΩ	≤ 2,50	1,95	отговаря
4	Кабелен крайник			
4.1	Материал – месинг	Cu	Cu	отговаря
4.2	Размери	10	10	отговаря
5	Количество бр. /компл./			отговаря

"ЗТВ" АД Каблешково гарантира, че настоящата продукция отговаря на изискванията на БДС 5895-82 и изпитанията са проведени съобразно изискванията на IЕС 60413:98.

Н-к ОТКК:

Дата 12.03.2020

ВЯРНО С ОРИГИНАЛА
Генерал



Приложение №5
или Договор № 239/17.09.2012
Приложение №3.9

ДО
„БДЖ-ПЪТНИЧЕСКИ ПРЕВОЗИ“ ЕООД
УЛ. „ИВАН ВАЗОВ“ № 3
1080 ГР. СОФИЯ

ЦЕНОВО ПРЕДЛОЖЕНИЕ

за обособена позиция №9 – „Доставка на ЕГ четка с размер 2x(8x32x50) заТД тип LJE-108-2 за ЕЛ серия 46200”

УВАЖАЕМИ ГОСПОДА,

Представяме нашето ценово предложение за участие в обявената от Вас открита процедура по реда на ЗОП за възлагане на обществена поръчка с предмет: „Доставка на електрографитни четки и лайсни за тягов подвижен състав, собственост на „БДЖ-Пътнически превози“ЕООД за тригодишен период”, разделена на 28 /двадесет и осем/ обособени позиции, за обособена позиция №9 - „Доставка на ЕГ четка с размер 2x(8x32x50) заТД тип LJE-108-2 за ЕЛ серия 46200”

От ЗТВ ЕООД

ЕИК: 205453953

Гр.Каблешково, ул.Черно море 2

ПРЕДЛАГАМЕ:

1. Да изпълним поръчката за обособена позиция №9 - „Доставка на ЕГ четка с размер 2x(8x32x50) заТД тип LJE-108-2 за ЕЛ серия 46200”, съгласно документацията за участие, при следните цени:

№ Обос. позиция	Серия локомотив, МВ, ПВ	Агрегат, на който се монтират четките	Размери в милиметри	Кат. № на производителя на ПЖПС или еквивалент	Техн. анкета, Черт. № или еквивалент	Черт. №... на произведителя....	Марка	Общо количество	Ед.цена в лева без ДДС	Обща стойност в лева без ДДС
9	46200	ТД тип LJE-108-2	2x(8x32x50)		Тех. анкета	K2001.9	бр.	12 000	4,93	59 160,00

Общата стойност за изпълнение на поръчката за обособена позиция № 9 възлиза на петдесет и девет хиляди сто и шестдесет лв. /словом/ без ДДС.

Цените се разбират DDP - Локомотивно депо София - район София, гр.София, ул. Заводска № 1, съгласно "INCOTERMS 2010" /включително опаковка, маркировка, транспорт, застраховка, мито/ в български лева без ДДС.

Забележка:

- Цените трябва да се представят/посочват с точност до втория знак след десетичната запетая;
- В графата „Чертежен № на производителя...” се вписва чертежния номер и производителя на представения в офертата на участника чертеж.

2. Условия, срок и начин на плащане – плащането се извършва в български лева, по банков път, в срок до 30 календарни дни след всяка една доставка на електрографитните четки за тягов подвижен състав и представяне от наша страна на необходимите документи: оригинална фактура, приемо-предавателен протокол за извършената доставка, подписан от оправомощени представители на Възложителя и Изпълнителя, сертификати за качество от производителя, с оригинален подпис и печат на производителя, протоколи /или други документи/ с резултатите от проведени изпитвания на изделията, с оригинален подпис и печат на производителя, гаранция от производителя, че в експлоатация четките няма да се пукат, да се трошат, да замърсяват каналите между колекторните пластини и да зацапват колектора, декларация от участника за пълно съответствие на предлаганите електрографитни четки с „Техническа и партидна спецификация за „Доставка на електрографитни четки и лайсни за тягов подвижен състав, собственост на „БДЖ-Пътнически превози” ЕООД за тригодишен период и с Техническите изисквания на Възложителя от документацията за участие и гаранционни карти на предлаганите електрографитни четки.

3. В случай, че ни бъде възложено изпълнението на обществената поръчка, плащанията следва да бъдат извършвани по банкова сметка, а именно:

БАНКА: Уникредит Булбанк АД, клон/ офис „Бургас.”
BIC код на банката: UNCRBGSF
IBAN: BG71UNCR70001520718135

Дата 18 / 03 / 2020 г.
Печат

Подпис: 

Мя Петрова
Управител



ЗАЛИЧЕНИ ЛИЧНИ ДАННИ
на основание Регламент 2016/679

Приложение № 6
към Договор № 131/20.09.2020

Платете на - име на получателя БДЖ-ГЪТНИЧЕСКИ ПРЕВОЗИ ЕООД		
IBAN на получателя BG29BWB179423376516505		Вид плащане
BIC на банката на получателя BWB17942		При банка - име на банката на получателя ЮРОБАНК И ЕФ ДЖИ БЪЛГАРИЯ АД
ПЛАТЕЖНО НАРЕЖДАНЕ (ВНОСНА БЕЛЕЖКА) ЗА ПЛАЩАНЕ КЪМ БЮДЖЕТА	Вид валута BGN	Сума 2958.00
Основание за плащане/вносяне - вид данък, такса, осигуровка, мито, лихва... ДОСТАВКА НА ГРАФ ЧЕТКИ И ЛАЙСНИ		
Още пояснения ПО ОБОСОВЕНА ПОЗ.9 - 2958 ЛВ		
Вид* номер на документа, по който се плаща 9	Дата на документа	
Период, за който се отнася плащането От дата: До дата:		
Задължено лице - наименование на юридическото лице или трите имена на физическото лице ZTV EOOD		
БУЛСТАТ на задълженото лице 205453953	ЕГН/ЛНЧ на задълженото лице	
Номер от НДР на задълженото лице		
Наредител - наименование на юридическото лице или трите имена на физическото лице ZTV EOOD		
IBAN на наредителя BG71RZBB91551086155421		BIC на банката на наредителя RZBB9155
При банка - име на банката на поръчителя RAIFFEISENBANK EAD		
РИНГС Не	РИНГС Дата	
Дата на плащане 02.09.2020	Валютен код 02.09.2020	Бордеро B200902610296677OPBISERK



ЗАЛИЧЕНИ ЛИЧНИ ДАННИ
на основание Регламент 2016/679