

ДО УПРАВИТЕЛЯ  
НА „БДЖ-ПЪТНИЧЕСКИ ПРЕВОЗИ“ ЕООД

## ИНДИКАТИВНО ЦЕНОВО ПРЕДЛОЖЕНИЕ

От „ТРЕГА“ ООД

ЕИК/Булстат/ЕГН: ЕИК 115034543

Седалище: гр. Пловдив, ул. Атон №20

Адрес за кореспонденция: гр. Пловдив, бул. Кукленско шосе, след пресечка с Околовръстен път

Лице за контакт : Надежда Долапчиева – технически сътрудник – моб.: 0885692283

Телефон: 032671111/032671050, Факс: 032670888, e-mail адрес: [trega@plov.net](mailto:trega@plov.net)

### УВАЖАЕМИ ГОСПОДИН УПРАВИТЕЛ,

След запознаване с поканата за провеждане на пазарни консултации във връзка с чл.44, ал.1 от ЗОП с цел определяне на прогнозната стойност на обществена поръчка с предмет: „Доставка на тахогенератори за пътнически вагони за нуждите на „БДЖ – Пътнически превози“ ЕООД, необходими при ремонт на вагоните собственост на „БДЖ-Пътнически превози“ ЕООД“, Ви представям:

#### I. Индикативно ценово предложение за изпълнение на поръчката:

| Изделие   | Ед. Мярка | Кол-во | Ед. Цена | Обща стойност |
|---|-----------|--------|----------|---------------|
| Датчик за броя на оборотите тип тахогенератор – аналог на модел FG-1* | брой      | 60     | 2150.00  | 129 000.00    |

Забележка:\* Моля да разгледате техническите параметри и размерите на оферирания от нас тахогенератор, аналог на търсения модел FG-1.

II. Предложената от нас цена в лева без ДДС, важи за целия срок на валидност на офертата и включва всички необходими и съпътстващи разходи за изпълнението на обществената поръчка.

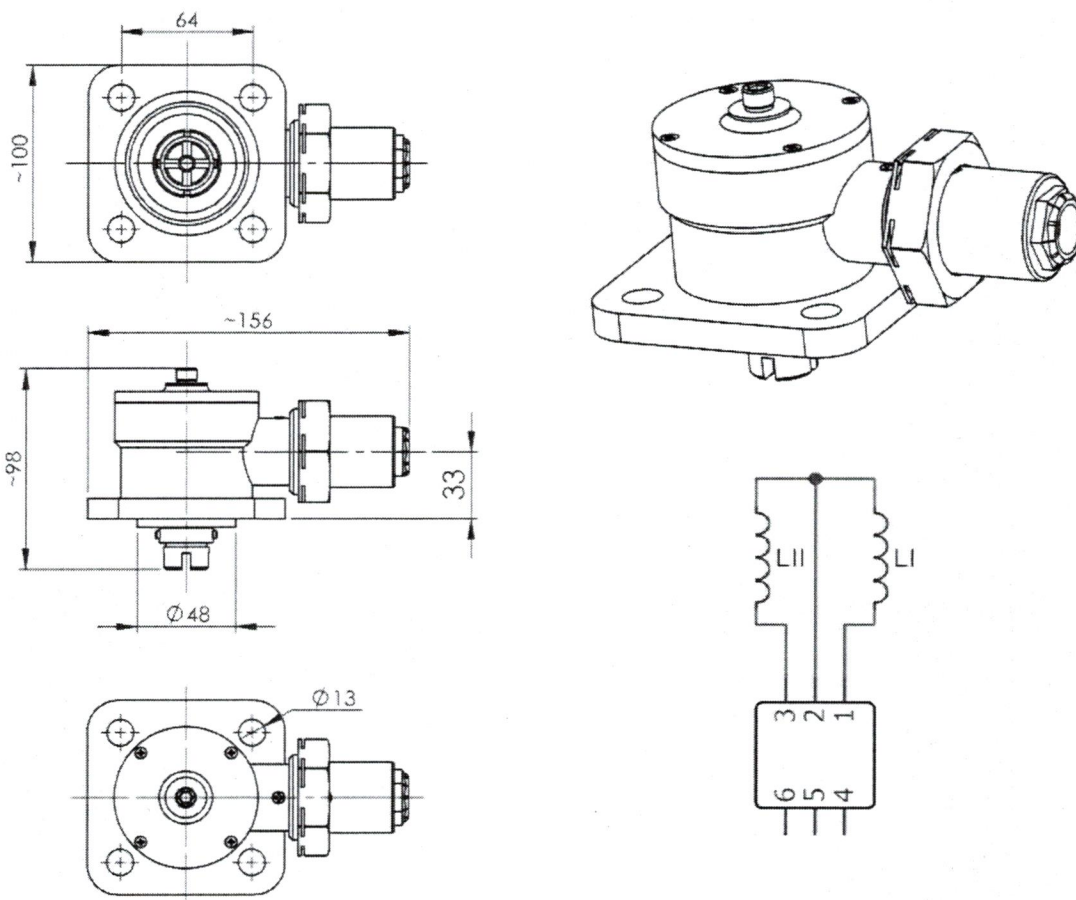
III. Срок на валидност на офертата – 3 месеца /не по-кратък от 3 месеца/.

Заличено на основание Регламент 2016/679

Дата: 23.03.2023г.

Трендафил Брашнаров – управител „ТРЕГА“ ООД  
(име и фамилия, длъжност)

# Тахогенератор



Тахогенераторът се използва за генериране на променливо напрежение, чиято стойност и честота са пропорционални на скоростта на въртене на ротора. Оборудван с две независими намотки, той може да захранва две различни системи за управление едновременно.

|  |                     |
|--|---------------------|
| Работен диапазон                                 | n=0 до 2500 об./мин |
| Номинално изходно напрежение при 1500 rpm [RMS ] | 2 x 28VAC, 100Hz    |
| съпротивление на намотката                       | 2 x 260Ω ± 10%      |
| Степен на защита                                 | IP 54               |
| Размери  | 156x100x98          |
| маса   | 1,0 кг              |



Габриела Серафимова <gserafimova@bdz.bg>

---

## Fwd: индикативно предложение за тахогенератор

1 съобщение

---

Гергана Димитрова <geryang@bdz.bg>

27 март 2023 г. в 9:12 ч.

До: Сергей Езекиев <sezekiev@bdz.bg>, Ивайло Марков <imarkov@bdz.bg>, Габриела Серафимова <gserafimova@bdz.bg>

----- Forwarded message -----

От: **Поръчки Пътнически превози** <tenderspp@bdz.bg>

Date: пн, 27.03.2023 г. в 8:04 ч.

Subject: Fwd: индикативно предложение за тахогенератор

To: Гергана Димитрова <geryang@bdz.bg>

----- Forwarded message -----

От: **ТРЕГА** <trega@plov.net>

Date: чт, 23.03.2023 г. в 15:18 ч.

Subject: индикативно предложение за тахогенератор

To: <tenderspp@bdz.bg>

Здравейте,

Приложено Ви изпращаме нашето индикативно предложение

за продукт аналог на търсения от Вас тахогенератор.

Моля внимателно разгледайте приложените технически характеристики

И размери на предлагания от нас тахогенератор.

С уважение,

Надя Долапчиева - 0885692283

ТРЕГА ООД

Пловдив

Бул. Кукленско шосе,

Пресечка с Околовръстен път

Тел: 032 67 11 11


Факс: 032 67 08 88

e-mail: trega@plov.net

—  
**Гергана Димитрова**  
*и.д. Ръководител отдел "Снабдяване"*  
*Дирекция "МТС"*  
тел.0889 755 323

---

**2 прикачени файла**

 **индикативно предложение за тахогенератори ТРЕГА ООД.pdf**  
362K

 **тахогенератор кам индикативно предложение ТРЕГА ООД.pdf**  
399K

ДО УПРАВИТЕЛЯ  
НА „БДЖ-ПЪТНИЧЕСКИ ПРЕВОЗИ“ ЕООД

Приложение № 3  
"БДЖ-ПЪТНИЧЕСКИ ПРЕВОЗИ" ЕООД  
п.к. 1080, гр. София, ул. "Ван Вазов" №3  
35-00-710/04.04.23г.

### ИНДИКАТИВНО ЦЕНОВО ПРЕДЛОЖЕНИЕ

От СТРАТОНС ЕООД  
ЕИК/Булстат/ЕГН ВЕ 204569321  
Седалище гр. Русе ул. Хан Омурташ 33  
Адрес за кореспонденция гр. Русе ул. Хан Омурташ 33  
Лице за контакт Ивета Стефанова  
Телефон 0879060788, Факс \_\_\_\_\_, e-mail адрес office@stratons.bg

УВАЖАЕМИ ГОСПОДИН УПРАВИТЕЛ,

След запознаване с поканата за провеждане на пазарни консултации във връзка с чл.44, ал.1 от ЗОП с цел определяне на прогнозната стойност на обществена поръчка с предмет: „Доставка на тахогенератори за пътнически вагони за нуждите на „БДЖ – Пътнически превози“ ЕООД, необходими при ремонт на вагоните собственост на „БДЖ-Пътнически превози“ ЕООД“, Ви представям:

#### I. Индикативно ценово предложение за изпълнение на поръчката:

| Изделие  | Ед. Мярка | Кол-во | Ед. Цена              | Обща стойност           |
|--|-----------|--------|-----------------------|-------------------------|
| Датчик за броя на оборотите тип тахогенератор – модел FG-1 | брой      | 60     | 1752 <sup>00</sup> лв | 105120 <sup>00</sup> лв |

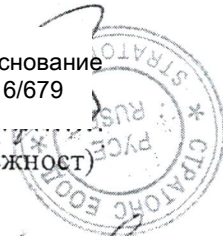
II. Предложената от нас цена в лева без ДДС, важи за целия срок на валидност на офертата и включва всички необходими и съпътстващи разходи за изпълнението на обществената поръчка.

III. Срок на валидност на офертата – 30.06.23 *не по-кратък от 3 месеца!*

Дата: 03.04.2023

Заличено на основание  
Регламент 2016/679  
Подпис и печат:  
(име и фамилия, длъжност)

*Ивета Стефанова*  
*Менеджер*





Габриела Серафимова <gserafimova@bdz.bg>

---

**Fwd: Покана 03-10-48**

1 съобщение

---

**Гергана Димитрова** <geryang@bdz.bg>

4 април 2023 г. в 9:15 ч.

До: Сергей Езекиев <sezekiev@bdz.bg>, Ивайло Марков <imarkov@bdz.bg>, Габриела Серафимова <gserafimova@bdz.bg>

----- Forwarded message -----

От: **Поръчки Пътнически превози** <tenderspp@bdz.bg>

Date: вт, 4.04.2023 г. в 8:41 ч.

Subject: Fwd: Покана 03-10-48

To: Гергана Димитрова <geryang@bdz.bg>

----- Forwarded message -----

От: **office@stratons.bg** <office@stratons.bg>

Date: пн, 3.04.2023 г. в 13:58 ч.

Subject: Re: Покана 03-10-48

To: <tenderspp@bdz.bg>

Сс: <office@stratons.bg>

--  
STRATONS Ltd. BULGARIA  
Jana Stefanova  
Office Manager  
7000 Ruse, BULGARIA  
33 Han Omurtag str. office 1  
Email: office@stratons.bg  
Web: www.stratons.bg  
Mobile: +359 879060788

--  
**Гергана Димитрова**

*и.д. Ръководител отдел "Снабдяване"*

*Дирекция "МТС"*

тел.0889 755 323

---

 **Приложение 3 Покана 03-10-48.pdf**  
633К