



# “БДЖ – ПЪТНИЧЕСКИ ПРЕВОЗИ” ЕООД ЦЕНТРАЛНО УПРАВЛЕНИЕ

гр. София 1080, ул. „Иван Вазов“ №3  
тел./факс: (+3592)9878869  
e-mail: [bdz\\_passengers@bdz.bg](mailto:bdz_passengers@bdz.bg)



Member of CISQ Federation



CERTIFIED MANAGEMENT SYSTEM

ISO 9001 - ISO 14001

001

ОДОБРЯВАМ:

ИНЖ. ЛЮБОМИР ГОВЕДАРОВ  
ДИРЕКТОР ДИРЕКЦИЯ „ПЖПС“

Заличено на основание регламент 2016/679

## ТЕХНИЧЕСКА СПЕЦИФИКАЦИЯ

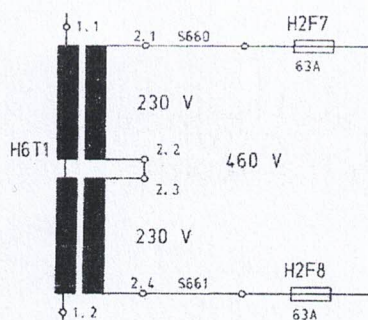
за обществена поръчка с предмет

„Доставка на преобразувател на синусоидално напрежение с параметри 25 kVA,  $U_1=1500\text{ V}$  50 Hz,  $U_2=2 \times 230\text{ (460)V}$  за вагон бистро от серия 8597 собственост на „БДЖ-Пътнически превози“ ЕООД“

### I. Технически данни на преобразувател на синусоидално напрежение за захранване на климатичната инсталация на вагон бистро от серия 8597.

1. Присъединителни и габаритни размери, съгласно Приложение 1.1.1;
2. Основни електрически параметри:  $P= 25\text{ kVA}$ ,  $U_1=1500\text{ V}$ , 50 Hz,  $I_1=17\text{ A}$ ,  $U_2=2 \times 230\text{ (460)V}$ ,  $I_2=56\text{ A}$ .
3. Други параметри:
  - 3.1. Степента на защита на преобразувателя – IP 54, предвид отворения тип на кутията в която е разположен;
  - 3.2. Охлаждане – естествено;
  - 3.3. Работна температура –  $(40)^\circ\text{C}$ ;
  - 3.4. Максималната работна температура –  $(140)^\circ\text{C}$ ;
  - 3.5. Импрегнацията трябва да бъде вакуумно-напорна импрегнация (VPI) с епоксидна смола или терморезистивен лак за осигуряване на висока влагоустойчивост и механична здравина.
  - 3.6. Работната честота - 50 Hz;
  - 3.7. Диапазон на температурата на околната среда  $-(-30)^\circ\text{C}$  до  $(+45)^\circ\text{C}$ ;
  - 3.8. Вибрационна и удароустойчивост – съгласно IEC 77/EN 60 077 или еквивалент;
  - 3.9. Магнитопроводът да е изработен от студено валцована електротехническа стомана с ниски специфични загуби. Сглобката да осигурява минимални нива на шум и вибрации.
4. Електрическа схема на преобразувателя :

Фигура № 1



5. Основните изисквания към габаритните, присъединителните и основните размери на конструкцията и характеристиките на преобразувателя на синусоидално напрежение за захранване на климатичната инсталация на вагон бистро от серия 8597, са дадени в Приложение 1.1.1.

5.1. Присъединителни клеми – по съгласуване с изпълнителя техническа документация.

5.2. Преобразувателят да притежава заводска табела с основни данни и фабричен номер

5.3. Изпълнителят монтира преобразувателя в шкаф предоставен от възложителя като се спазват съществуващите отстояния спрямо корпуса на шкафа и електрическите връзки.

**II. Задължителни изпитвания на преобразувателя на синусоидално напрежение (съгласно БДС EN 60076 или еквивалент)**

1. Проверка на коефициента на трансформация:

Производителят/доставчикът трябва да докаже, че при подаване на номинално напрежение на входа на преобразувателя на изходите се получават точно търсените стойности ( $U_2=2 \times 230$  (460)V,  $I_2=56$  A). Допустимо отклонение:  $\pm 0.5\%$ .

2. Изпитване на изолацията (Диелектрична якост). Изолационно съпротивление: Измерване с мегаомметър (при 2500 V или 5000 V DC). Стойността трябва да бъде над 1000 MΩ.

3. Изпитване на празен ход: Измерват се загубите в желязото и тока на празен ход.

4. Изпитване на късо съединение: Измерват се загубите в медта при номинален ток.

5. Изпитване за нагряване: при пълно натоварване температурата на намотките не надвишава границата за Клас H ( $125^\circ\text{C}$  над околната температура).

**III. Изисквания при доставката на преобразувателя на синусоидално напрежение.**

1. Изпълнителят транспортира готовият преобразувател на синусоидално напрежение до склада на Възложителя поставен в шкаф предоставен от възложителя в подходяща опаковка за транспортиране, съответстваща на този вид артикул, предпазващ го от повреди.

2. Срок за извършване на доставката до склад на Възложителя – до 45 календарни дни след датата на подписване на договора.

3. Място на приемане на изделието – гр. София, бул. Стефансон №5, Вагонно депо „Надежда“ в склад на Възложителя.

4. Гаранция на преобразувателя – 18 месеца от датата на предавателния протокол за предаване на изделието в склада на Възложителя.

**IV. Документи при доставката на преобразувателя на синусоидално напрежение.**

1. Приемо-предавателен протокол подписан без забележки от оправомощени лица за приемане на преобразувателя на синусоидално напрежение в склада на Възложителя.

2. Декларация за съответствие с Техническата спецификация.

3. Протокол/и от проведени изпитания по всички посочени в т. II параметри.

4. Чертеж на преобразувателя на синусоидално напрежение.

Съгласувано с:

*[Handwritten signature]*

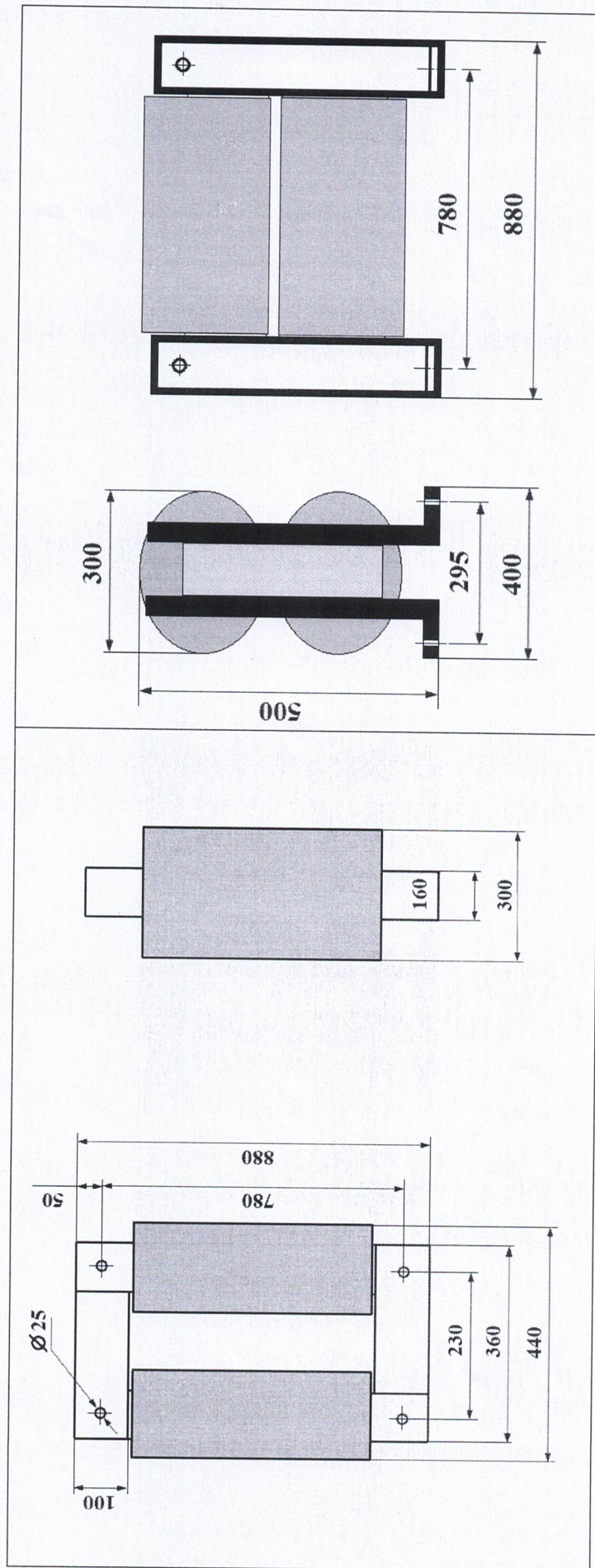
*19.05.2016*

Заличено на основание регламент 2016/679

..... (инж. Милчо Илиев)

Р-л направление в отдел „РЕВ”

Приложение №1.1.1



Габаритни размери на преобразувателя.