



“БДЖ – ПЪТНИЧЕСКИ ПРЕВОЗИ” ЕООД ЦЕНТРАЛНО УПРАВЛЕНИЕ

ул. “Иван Вазов” № 3, София 1080, България
тел.: (+3592)987 8869
bdz_passengers@bdz.bg
www.bdz.bg



ОДОБРЯВА

ИНЖ. ЛЮ
ДИРЕКТОР17.03.2017
ОВ
СПС

ТЕХНИЧЕСКА СПЕЦИФИКАЦИЯ

за обществена поръчка с предмет

„Доставка на 24 броя елементи от окачването на талига Y-32 за спални вагони от серия 7071, собственост на „БДЖ-Пътнически превози” ЕООД”

Общи разяснения относно елемент от окачването за странично надлъжно буксово водене (артикуляция) на талига Y-32 за спални вагони от серия 7071:

Един елемент от окачването за странично надлъжно буксово водене (артикуляция) показан на сборен чертеж №Y32.04.05.0084 (съгласно Приложение№1.1) се състои от 1 брой конична втулка (комплект) чертеж №Y32.04.05.0085 (съгласно Приложение№1.2), 1 брой коничен вал (комплект) чертеж №Y32.04.05.0087 (съгласно Приложение№1.4) и 2 броя конични метало-гумени втулки чертеж №Y32.04.05.0086 (съгласно Приложение №1.3).

1. Основните изисквания към габаритните, присъединителните и основните размери, както и конструкцията на елементите от окачването за странично надлъжно буксово водене (артикуляция) на талига Y-32 за спални вагони от серия 7071, са в съответствие с чертеж №Y32.04.05.0084 (съгласно Приложение№1.1), №Y32.04.05.0085 (съгласно Приложение№1.2), №Y32.04.05.0086 (съгласно Приложение №1.3) и №Y32.04.05.0087 (съгласно Приложение№1.4).

Предмет на доставка са следните елементите от окачването за странично надлъжно буксово водене (артикуляция) на талига Y-32 за спални вагони от серия 7071:

№	Наименование на изделието	Чертеж	Брой
1	Конична втулка (комплект)	Y32.04.05.0085	24
2	Конична метало-гумена втулка	Y32.04.05.0086	48
3	Коничен вал (комплект)	Y32.04.05.0087	24

2. Изисквания за компетентността на производителя и/или доставчика.

За участие в процедурата за доставка се допускат производители/доставчици с гарантирана компетентност за производство/доставка на предлаганото изделие обект на процедурата, в съответствие с изискванията на настоящата техническа спецификация. Компетентността на производителя/доставчика се оценява на база на следните представени документи:

- Чертеж, заверен за производство, за текущата година с оригинален подпис и печат (копия, заверени с гриф „Вярно с оригинала”, печат и подпис);

- Декларация за съответствие на предлаганото изделие с изискванията на настоящата ТС, издадена от производителя/доставчика, съгласно образец Приложение №2.

3. Доставка на изделията.

3.1 Срок на доставка.

Елементите от окачването за странично надлъжно буксово водене (артикуляция) на талига Y-32 за спални вагони от серия 7071, се доставят на 1 партида до 90 дни от датата на подписване на договора.

3.2 При доставката, доставчика представя:

3.2.1. Сертификат за качество на готовото изделие.

3.2.2 Декларация за съответствие.

4. Място на доставка – доставката се извършва до склад на ВД „Надежда” на адрес: гр. София, бул. „Стефансон” № 5;


5. Гаранционен срок.

Минимум 12 месеца от датата на доставката им в склада.

ЗАБЕЛЕЖКИ.

1. Настоящата Техническа спецификация се явява неразделна част от договора за доставка.
2. Опаковка – Елементите от окачването за странично надлъжно буксово водене (артикуляция) на талига Y-32 за спални вагони от серия 7071 се доставят опаковани в подходяща опаковка на производителя, съответстваща на този вид изделия, предпазваща ги от повреди при транспортирането им. Върху всяка опаковка да е поставен етикет със знака на производителя и да съдържа описание на доставката, съответстваща на документацията към договора за доставка.

Съ


.....
Заг

....
Р-г

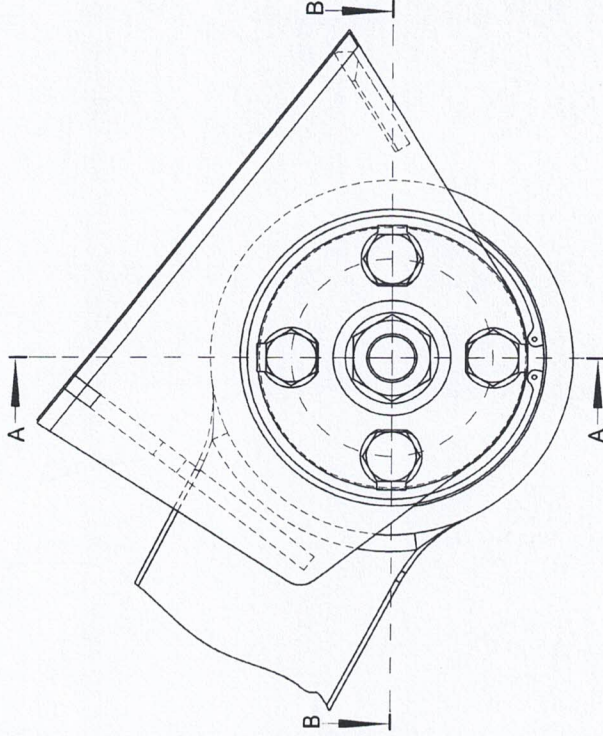
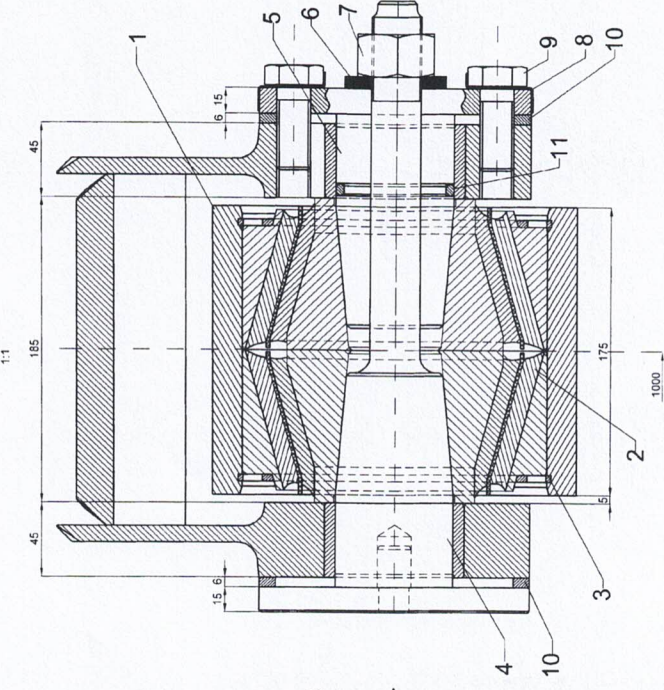
Изг

....
Глг

лев)

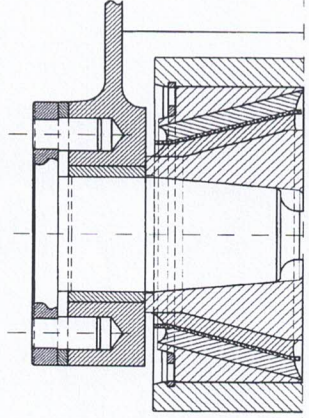
ски)

A-A
1:1



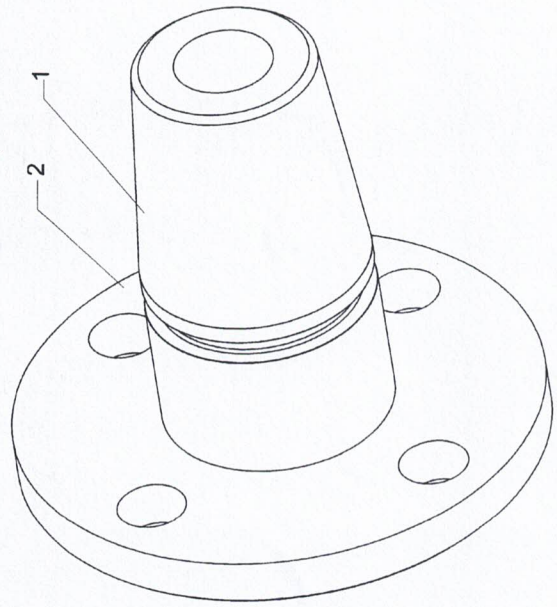
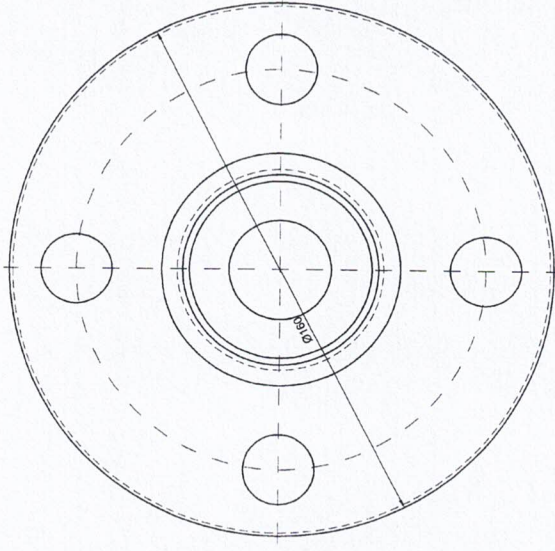
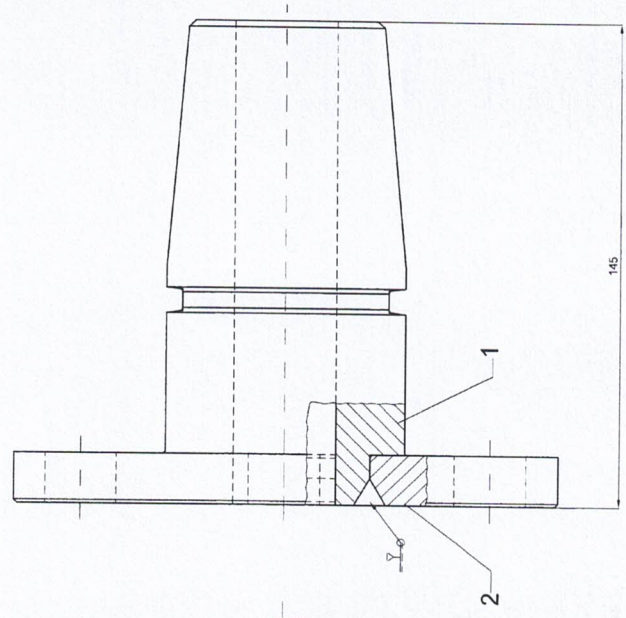
<1000	6.0/0.8
<630	4.0/0.7
<400	3.0/0.6
<250	3.0/0.4
100	2.0/0.3
40	1.5/0.2
L mm Nom. Size	
Nom. Size Class	
<4000	2.0/0.4
<2000	1.2/0.4
<1000	0.8/0.3
<400	0.5/0.3
30-120	0.3/0.2
2-30	0.2/0.1
L mm m/K2	
Nom. Size Class	
>20000	8.0/8.0
>20000	8.0/7.0
>16000	7.0/6.0
>12000	6.0/5.0
>8000	5.0/4.0
>4000	4.0/3.0
>2000	3.0/2.0
>1000	2.0/1.5
>400	1.0/1.0
30-120	1.0/0.5
2-30	1.0/0.5
L mm A/E2	
Nom. Size Class	

B-B
1:1



Scale	1:2
-------	-----

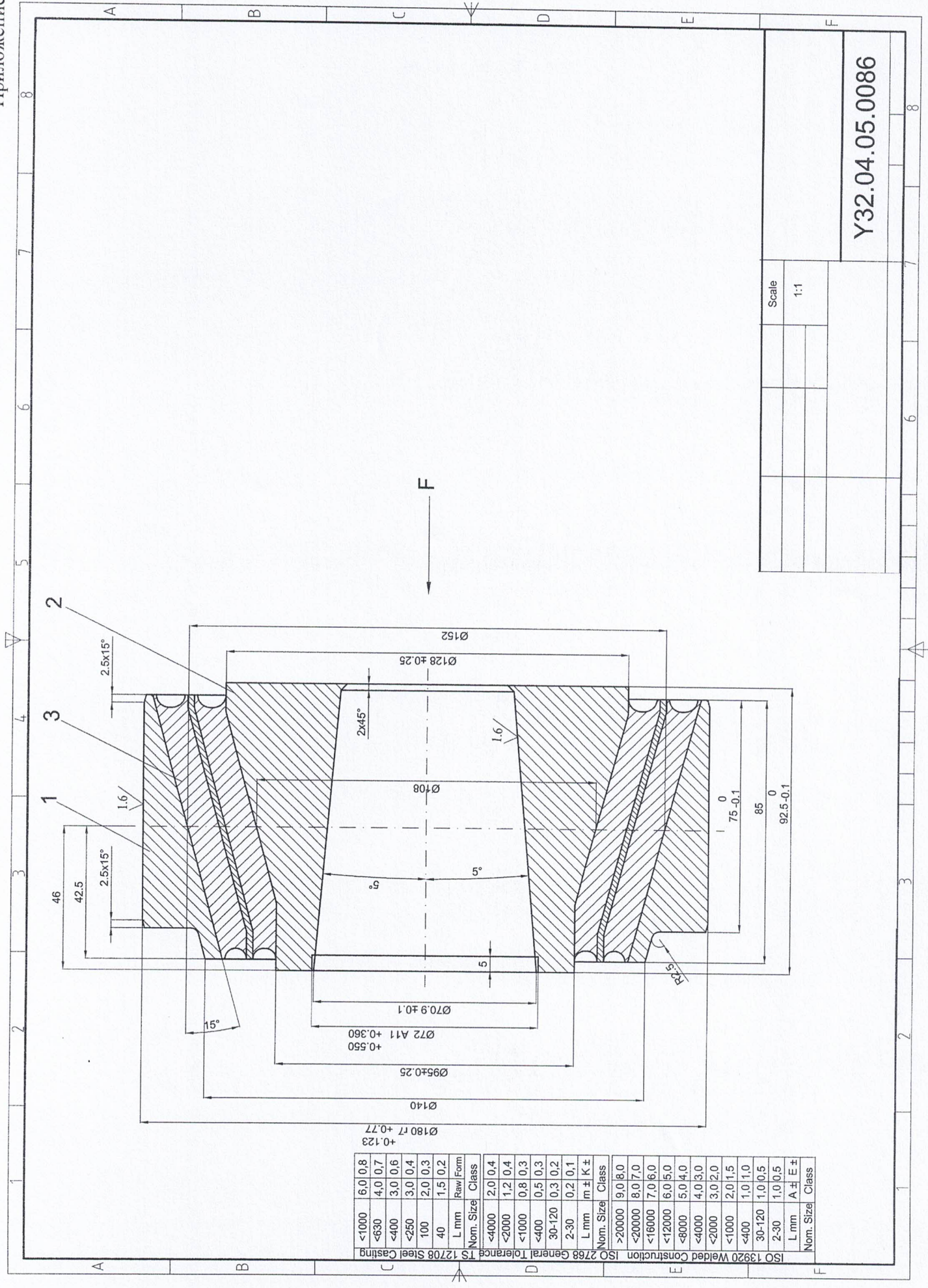
Y32.04.05.0084



<1000	5.0/0.8
<630	4.0/0.7
<400	3.0/0.6
<250	3.0/0.4
100	2.0/0.3
40	1.5/0.2
L, mm	mm, 1/4"
Norm. Size	Class
<4000	2.0/0.4
<2000	1.2/0.4
<1000	0.8/0.3
<400	0.5/0.3
30-120	0.3/0.2
2-30	0.2/0.1
L, mm	mm, 1/4" K ±
Norm. Size	Class
>20000	9.0/8.0
>20000	8.0/7.0
<16000	7.0/6.0
<12000	6.0/5.0
8000	5.0/4.0
<4000	4.0/3.0
<2000	3.0/2.0
<1000	2.0/1.5
<400	1.0/1.0
30-120	1.0/0.5
2-30	1.0/0.5
L, mm	A, E ±
Norm. Size	Class

Scale	1:1
-------	-----

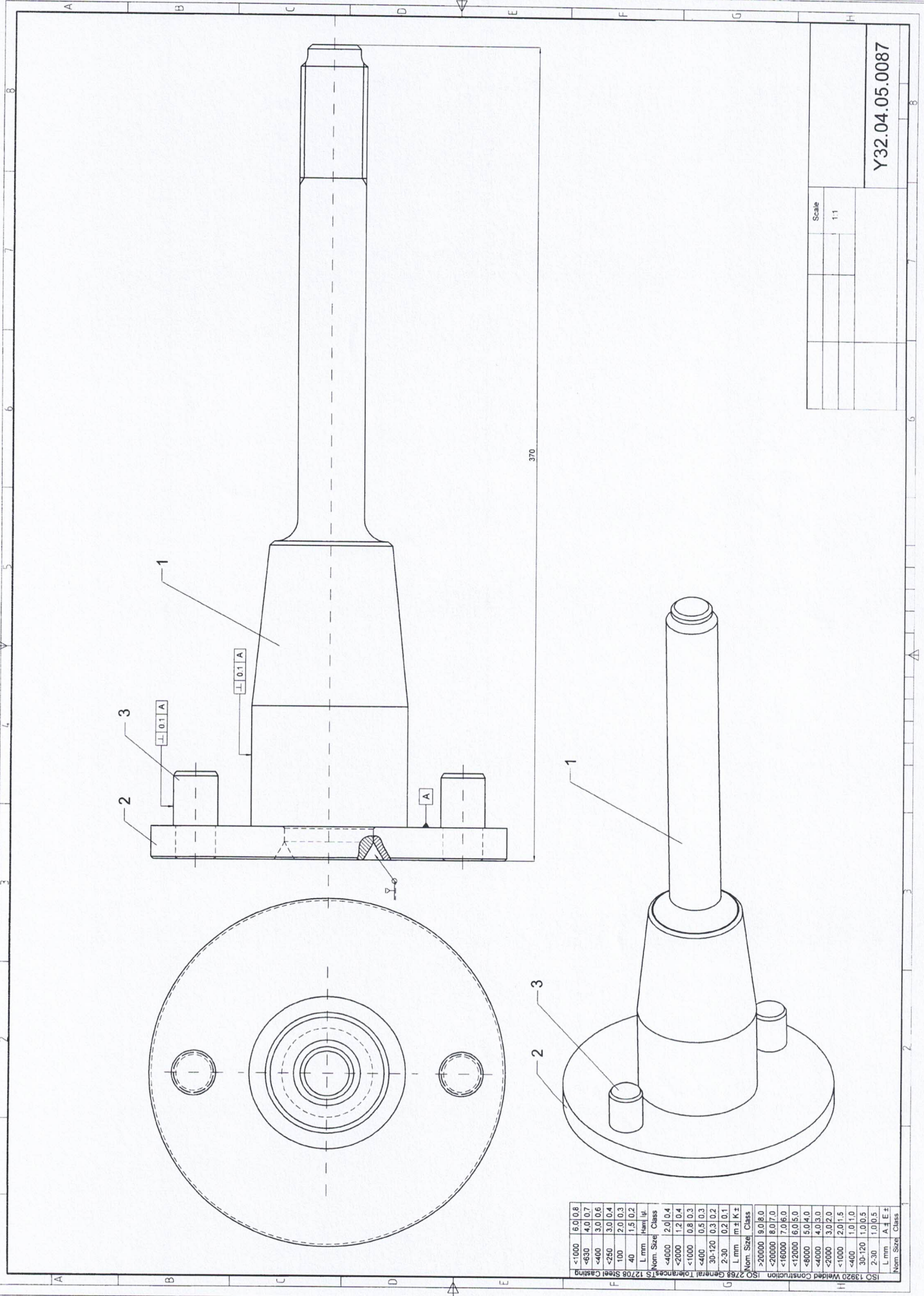
Y32.04.05.0085



ISO 13920 Welded Construction		L mm		m ± K ±	
<2000	3.0/2.0	<4000	2.0/0.4	<2000	1.2/0.4
<400	1.0/1.0	<1000	0.8/0.3	<1000	0.8/0.3
30-120	1.0/0.5	<400	0.5/0.3	30-120	0.3/0.2
L mm		A ± E ±		L mm	
2-30	1.0/0.5	A ± E ±		L mm	
Nom. Size		Class		Nom. Size	
>20000	9.0/8.0	>20000	8.0/7.0	>20000	8.0/7.0
<16000	7.0/6.0	<12000	6.0/5.0	<8000	5.0/4.0
<4000	4.0/3.0	<2000	3.0/2.0	<1000	2.0/1.5
<400	1.0/1.0	<400	1.0/1.0	<400	1.0/1.0
L mm		A ± E ±		L mm	
2-30	1.0/0.5	A ± E ±		L mm	
Nom. Size		Class		Nom. Size	
>1000	6.0/0.8	<630	4.0/0.7	<400	3.0/0.6
<250	3.0/0.4	100	2.0/0.3	40	1.5/0.2
L mm		Raw Form		L mm	
<4000	2.0/0.4	<2000	1.2/0.4	<1000	0.8/0.3
<400	0.8/0.3	<400	0.5/0.3	30-120	0.3/0.2
L mm		Raw Form		L mm	
2-30	0.2/0.1	m ± K ±		L mm	
Nom. Size		Class		Nom. Size	
>20000	9.0/8.0	>20000	8.0/7.0	>20000	8.0/7.0
<16000	7.0/6.0	<12000	6.0/5.0	<8000	5.0/4.0
<4000	4.0/3.0	<2000	3.0/2.0	<1000	2.0/1.5
<400	1.0/1.0	<400	1.0/1.0	<400	1.0/1.0
L mm		A ± E ±		L mm	
2-30	1.0/0.5	A ± E ±		L mm	
Nom. Size		Class		Nom. Size	
>1000	6.0/0.8	<630	4.0/0.7	<400	3.0/0.6
<250	3.0/0.4	100	2.0/0.3	40	1.5/0.2
L mm		Raw Form		L mm	
<4000	2.0/0.4	<2000	1.2/0.4	<1000	0.8/0.3
<400	0.8/0.3	<400	0.5/0.3	30-120	0.3/0.2
L mm		Raw Form		L mm	
2-30	0.2/0.1	m ± K ±		L mm	

Scale	1:1
-------	-----

Y32.04.05.0086



370

<1000	5,0 0,8
<630	4,0 0,7
<400	3,0 0,6
<250	3,0 0,4
100	2,0 0,3
40	1,5 0,2
L mm	mm
Norm. Size	Class
<4000	2,0 0,4
<2000	1,2 0,4
<1000	0,8 0,3
<400	0,5 0,3
30-120	0,3 0,2
2-30	0,2 0,1
L mm	mm
Norm. Size	Class
>20000	8,0 8,0
>30000	8,0 7,0
>16000	7,0 6,0
>12000	6,0 5,0
<8000	5,0 4,0
<4000	4,0 3,0
<2000	3,0 2,0
<1000	2,0 1,5
<400	1,0 1,0
30-120	1,0 0,5
2-30	1,0 0,5
L mm	mm
Norm. Size	Class

Scale	1:1
Y32.04.05.0087	

ДЕКЛАРАЦИЯ ЗА СЪОТВЕТСТВИЕ

Аз (Ние).....

.....

(наименование на производителя/доставчика)

с адрес:.....

в качеството си на упълномощен представител на производителя:

.....

(наименование на производителя – попълва се само от доставчик)

декларирам на собствена отговорност, че предлаганото от мен изделие:

.....

(наименование на изделието, предназначение, чертежен №, каталожен номер и др. данни – необходими за пълна идентификация на изделието)

за което се отнася тази декларация, е в съответствие с техническа спецификация №..... на „БДЖ - ПП” ЕООД.

Основание за декларацията са следните документи и чертежи, които съм предоставил съгласно изискванията на техническа спецификация на „БДЖ - ПП” ЕООД., както следва:

-
-
-
-
-
-

.....
(място и дата на издаване)

.....
(фамилия, подпис и
печат на упълномощеното лице)