

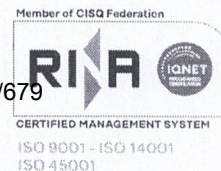


# “БДЖ – ПЪТНИЧЕСКИ ПРЕВОЗИ” ЕООД ЦЕНТРАЛНО УПРАВЛЕНИЕ

гр. София 1080, ул. „Иван Вазов“ №3  
тел./факс: (+3592)9878869  
e-mail: [bdz\\_passengers@bdz.bg](mailto:bdz_passengers@bdz.bg)  
[www.bdz.bg/](http://www.bdz.bg/)



Заличено на основание регламент 2016/679



**ОДОБРЯВАМ:**  
**ИНЖ. ЛЮБОМИР**  
**ДИРЕКТОР „ПЖП“**

## ТЕХНИЧЕСКА СПЕЦИФИКАЦИЯ

за

**Доставка на 10 (десет) броя еднополюсни гърбични контактори серия С160 за работа с постоянен и променлив ток, необходими за ремонт и поддръжка на вагони серии 61522297, 61802094; 61802095 на „БДЖ-Пътнически превози“ ЕООД”.**

### I. Технически данни.

Високоволтовият контактор серия С160 за работа с постоянен и променлив ток е предназначен за работа като превключващ елемент в енергозахранващата система и климатичната инсталация на пътническите вагони от серии 61522297, 61802094; 61802095.

Контакторът е предназначен за железопътни средства и отговаря на изискванията за железопътни приложения за:

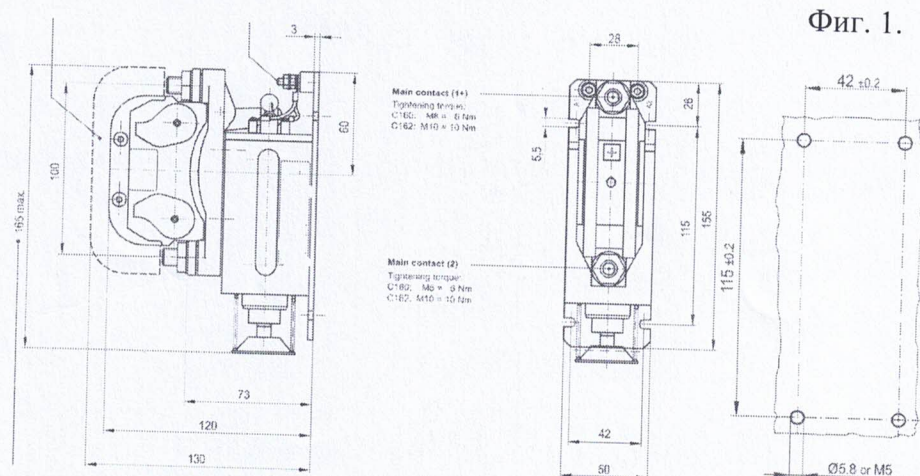
- разширен работен диапазон на напрежението на бубината  $U_s$ , съгласно EN60077-1 Железопътни приложения - Електрическо оборудване за подвижен състав - Част 1: Общи условия за експлоатация и общи правила или еквивалент - според която се изисква работен диапазон на работа на бубината на контактора от 0,7 до 1,25  $U_s$ ;
- IEC 60077-2, Железопътни приложения - Електрическо оборудване за подвижен състав - Част 2: Електротехнически компоненти; Общи правила или еквивалент.

Снабден е с постоянно магнитно издухващо устройство, подходящо за използване в системи за постоянно DC и променливо AC напрежения.

### II. Параметри на контактора:

- Еднополюсен контактор - за AC и DC напрежения;
- Основни контакти, брой, конфигурация – 1xSPST-NO;
- Номинално напрежение – 450 /750 V DC, AC .
- Номинално изолационно напрежение  $U_i$  съгласно съгласно IEC 60947-1 – 630 V/1000 V.
- Номинален ток – с гърбичен превключвател ТУР S306C - 200А;
- Ток на късо съединение – 900 А;
- Спомагателни контакти – Единичен спомагателен контакт – тип S804 b;
- Механична издръжливост - 5 милиона работни цикъла превключвания;
- Работен температурен диапазон – от -25 ° C до + 50 ° C;
- Конектори за присъединяване – съгласно фиг. 1 - Основните контакти - шпилка с резба M8, бубина – шпилка с резба M4;
- Номинално напрежение на бубината –  $U_s=24$  V DC ( $U_{min}= 16,8$  V,  $U_{max}= 30,00$  V);
- Разсейвана мощност на бубината (при  $T_a=20^\circ\text{C}$ ) – 18W;
- Механична издръжливост – 5 милиона работни цикъла;

- Клас на изолация IP00 – съгласно IEC 60529;
- Габаритни и присъединителни размери – съгласно фиг.1.



### III. Изисквания към доставката.

1. Срок на доставка – до 90 календарни дни от датата на подписване на договор.
2. Доставката на изделията да е на една партида.
3. Доставяните изделия да са в подходяща опаковка за транспортиране, съответстваща на този вид изделия, предпазваща ги от повреди при транспортирането им.
4. При доставка на изделията, Изпълнителя следва да предостави:
  - Декларация за съответствие на изделията с техническата спецификация на Възложителя;
  - Сертификат за качество от производителя.
5. Място на доставка - гр. София, ул. Иван Йосифов, Вагонно депо „Надежда“.

Гаранция на изделието – 12 месеца от датата на предавателния протокол за предаване на изделията в склада на Възложителя.

В цената да са включени всички разходи по изпълнението на доставката до определеното място за доставка, съгласно „INCOTERMS 2020“, включително опаковка, транспорт, застраховка.

Съгласувано с:

Зам. дир

Изготви

Р-л. нап

Главен с

инж. Стоян Периолски  
Главен експерт в отдел „РЕВ”

Заличено на основание регламент 2016/679