



“БДЖ – ПЪТНИЧЕСКИ ПРЕВОЗИ” ЕООД ЦЕНТРАЛНО УПРАВЛЕНИЕ

ул. “Иван Вазов” № 3, София 1080, България
факс: (+359 2) 987 88 69
bdz_passengers@bdz.bg
www.bdz.bg



ОДОБРЯВАМ:

[Signature]
ИНЖ. ИВАЙЛО ГЕОРГИЕВ
УПРАВИТЕЛ НА „БДЖ-ПП“ ЕООД



ТЕХНИЧЕСКА СПЕЦИФИКАЦИЯ

За

”Доставка на контакти за превключвателя на степените тип TPPL VI,
за електрически локомотиви серии 43, 44 и 45”

Поз. №	Лок. серии №	Наименование на резервната част	Каталожен № на производителя - Шкода, или еквивалент	Чертеж № или еквивалент	Мярка	Общо количество
1.	43, 44, 45	Контакт за превключвателя на степените, тип TPPL VI	68E102-101	Eh 420 203 ЧС Со	бр.	4 000

Доставка - на 4 партиди по места, както следва:

- ЛД Г.Оряховица – 4 x 360 = 1 440 бр.
- ЛД Пловдив – 4 x 160 = 640 бр.
- ЛД София – 4 x 480 = 1 920 бр.

Срок на доставката: Първата партида трябва да бъде доставена в срок до 30 календарни дни. Всяка следваща партида в срок до 30 календарни дни след предишната доставка.

Място на доставка: Местата за доставка на всяка една партида е както следва:

- За ЛД Г.Оряховица, гр. Горна Оряховица, ул. “Съединение” № 46;
- За ЛД Пловдив, гр. Пловдив, ул. “Сергей Румянцев” № 1;
- За ЛД София, район Подуяне, гр. София, ул. “Майчина слава” № 2.

Приложение:

1. Чертеж № 68E 102 101 Eh 420 203 ЧС Со
2. Чертеж № 68E 102-101-1 4-560052/a Со

Съгласувано е:

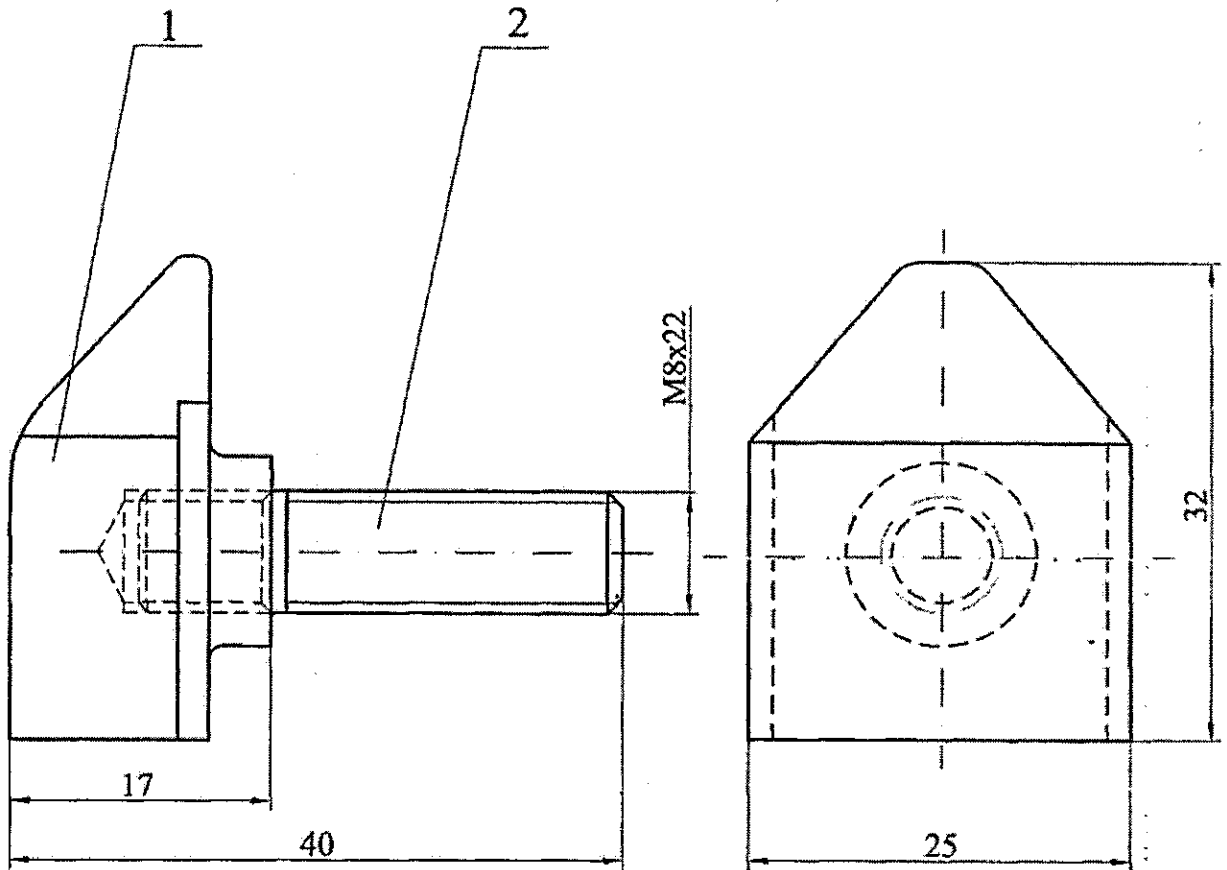
[Signature]
.....инж. Венцислав Славков
Зам. Директор „Локомотиви”

Изготвил:

[Signature]
.....инж. Георги Шумков
Ръководител на направление „Ремонт на ТПС”

68E102-101, Eн 420203 ЧС Со

Каталожен № 68E102-101
 Първо приложение 0 ETR 70234



№ на ориг. Ен 420203
 Подпис и дата ВК - 02.16
 № на зам. инв. №

Поз.	Означение	Наименование	Кол.	Материал	Заб
2	БДС 1238:87	Шпилка M8x22 - 8.8 Zn5 MTCC	1	DIN 939	
1	68E102-101-1 4-560052/а Со	Контакт	1	423005.20 ČSN 423005 (Cu 99,5) M3 ГОСТ 859:01	

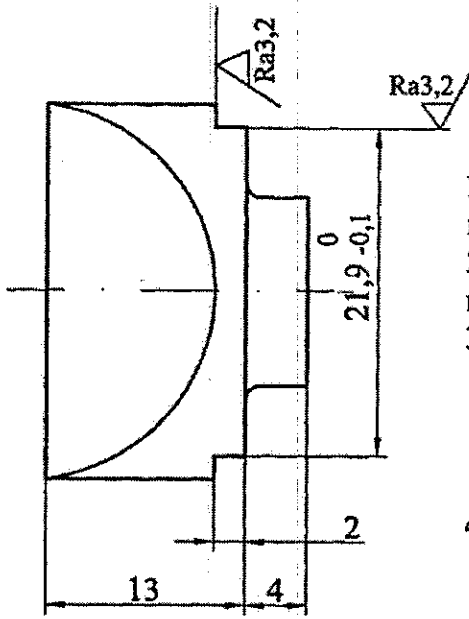
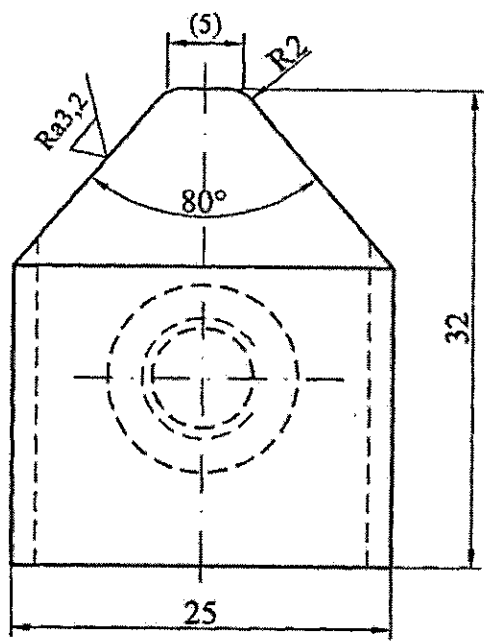
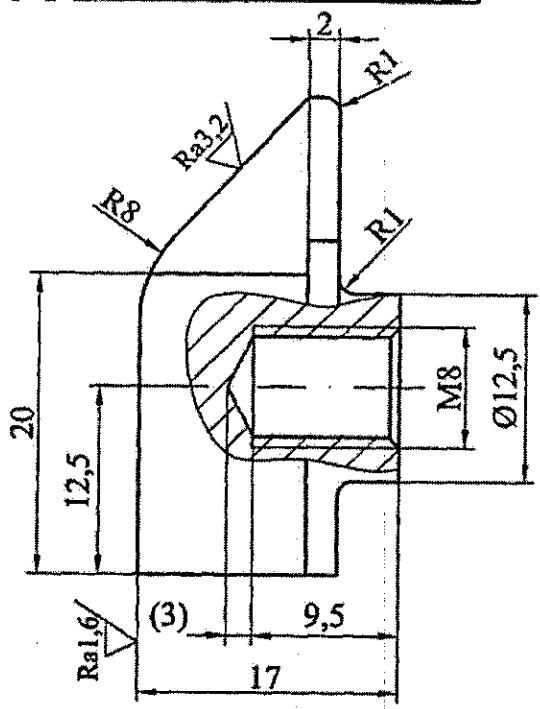
№ на ориг.	Изм.	Опис	Подпис	Дата	Масщаб	Маса	ISO 1307	ЧЕРТЕЖ СБОРЕН
Ен 420203					2:1	0,08		EN 10204-3.1.
	2	ЗИ 003-16	<i>[Signature]</i>	03.16	Лист			КОНТАКТ КОМПЛЕКТ
	Разраб.	SKODA	Д	08.1973	1/1	Ел.лок.серия 44 и 45 АТП-TPPL п.81 от Ен 001224/к		
	Чертал	Калинов	<i>[Signature]</i>	03.16	"БДЖ - ПП" ЕООД Локомотивно депо София КТБ			68E102-101 Ен 420203 ЧС Со
	Р-л КТБ	Петрунова	<i>[Signature]</i>	03.16				
	Инж.Рем. Главен	Русков	<i>[Signature]</i>	03.16				

68E102-101-1, 4-560052/a Co

✓ / ✓ / ✓

Справочен № _____

Първо приложение
4-907545/к



1. Неозначените гранични отклонения на размери в средна допускова зона по ISO 2768-m.
2. Покритие на контакта - el.Ag 9, без повърхнината на резба M8.
3. Химичен състав: 423005.20
 - мед и сребро Cu + Ag не по - малко от - 99,5 %
 - олово Pb max 0,05 %
 - кислород O2 max 0,08 %
4. Твърдост - 70...90 HB.

№ на орг.	4-560052	Изм.	Опис	Подпис	Дата	Масщаб	Маса	ISO 1307	Мед 423005.20 CSN 423005 (Cu 99,5) M3 ГОСТ 859:01 EN 10204-3.1.
№ на орг.	4-560052	Разраб.	SKODA	✓	08.73	Лист	Ел.лок.серия 44 и 45 поз.1 от 68E102-101, Ел 420203 ЧС СО		КОНТАКТ
		Чертап	Калинов		03.16	1/1			
		Р-л КТБ	Петрунова		03.16				
		Инж.Рем. Главен	Русков		03.16				
							"БДЖ - ПП" ЕООД Локомотивно депо София КТБ		68E102-101-1 4-560052/a Co