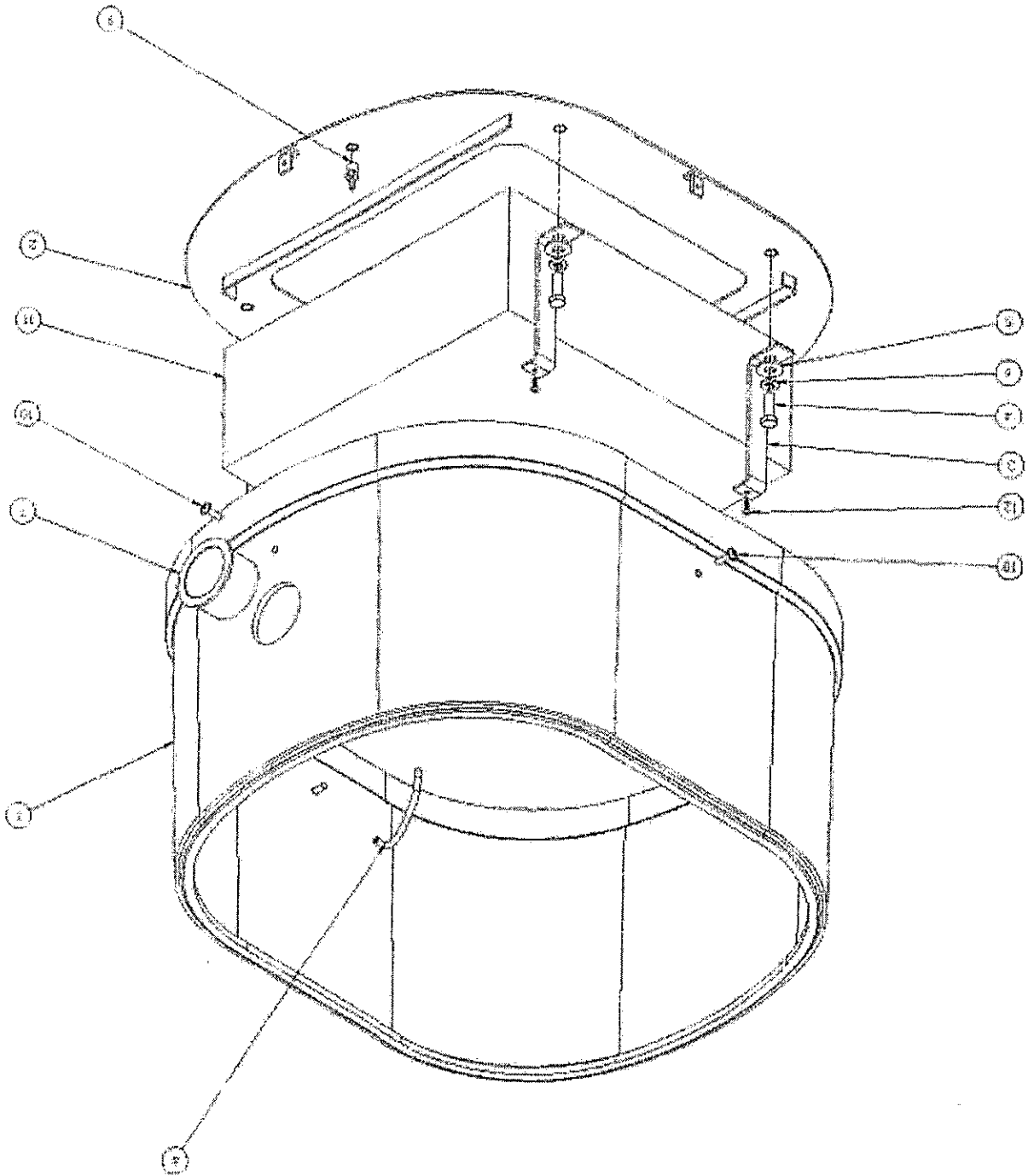


Фигура 3



БДЖ  **BDZ**

“БДЖ – ПЪТНИЧЕСКИ ПРЕВОЗИ” ЕООД
ПОДЕЛЕНИЕ ЗА ПЪТНИЧЕСКИ ПРЕВОЗИ ПЛОВДИВ

бул. “Васил Априлов” №3, Пловдив 4002, България
тел: (+359032) 626 532
ppp_pp@bdz.bg



ОДОБРЯВАМ:

ЛЮБЕН НАНОВ
УПРАВИТЕЛ НА „БДЖ-ПП“ ЕООД



ИВАН ВЪЛЧЕВ
ПРОКУРИСТ НА „БДЖ-ПП“ ЕООД



ТЕХНИЧЕСКА СПЕЦИФИКАЦИЯ

за

извършване на „Доставка на турбина за прахоуловителна система Ruwac - тип DS 2720C“ за
нуждите на персонала поддържащ електрическото оборудване и съоръженията в Локомотивно Депо
Пловдив при ППП Пловдив на „БДЖ Пътнически превози“ ЕООД”

I. ОПИСАНИЕ:

Една от основните машини и съоръжения в Локомотивно Депо Пловдив е универсален колоосно-бандажен струг *Hegenscheidt MFD - DRH1250*, въведен в експлоатация през 1999г. За неговата нормална работа е необходима функционираща индустриална прахоуловителна система, състояща се от прахосмукачка Ruwac - тип *DS 2720C*, която към този момент е дефектирала, а това е сериозна предпоставка за увреждането на скъпоструваща техника и представлява риск за здравето на работника. За нейното възстановяване е необходимо да се достави нова турбина и НЕРА филтър.

Турбините са основен компонент на прахоуловителната система, която от своя страна е неотложна част от цялото съоръжение. Чрез създадения вакуум се засмукват всички отпадъчни стружки и прахови частици, отработени по време на експлоатацията на универсалния колоосно-бандажен струг *Hegenscheidt MFD - DRH1250*.

НЕРА филтърът е друг важен елемент на прахосмукачката. Тези филтри се използват за отделяне от въздуха на вируси, фини прахови частици с малки размери, акари и техни отпадъци, частици дим, азбест, бактерии, токсичен прах и други елементи, които са опасни за здравето на работника, както и за електрическата и механична част на съоръжението

II. ИЗИСКВАНИЯ ЗА СЪЩНОСТТА И ОСОБЕНОСТИ НА ДОСТАВКАТА:

1. При извършване на услугата следва да бъдат спазени изискванията компонентите да отговарят на условията за съвместимост и безопасна работа на съоръжението - прахосмукачка Ruwac - тип *DS 2720C*.
2. Параметри на компонентите, необходими за работата на прахосмукачка Ruwac - тип *DS 2720C*.
 - Турбина, 5 степенна, 2,2 KW, номер по схема 3 (фиг 1), каталожен номер 22220 (фиг 2) по спецификацията на Ruwac DS2-EX
 - НЕРА филтър-номер по схема 11 (фиг 3), каталожен номер 30122 (фиг 4) по спецификацията на Ruwac DS2-EX

ITEM NO.	PART NO.	DESCRIPTION	DRAWING NO.	QTY.
1	32871001	DS2 MOTOR DECK - REV A		1
2	32883000	SUPPORT PLATE, MOTOR DECK	990 A 0005 US	1
3	22220	TURBINE, 5 STAGE, 2.2 KW		2
4	35035G-EX	MOTOR, 7.5HP, EX, 230/460, 3PH, BALDOR		1
5	22120	PLUG, 8MM, BLK		4
6	20031	WASHER, FENDER, 1/4 X 1 1/4		6
7	20039	WASHER LOCK M6		6
8	20040	NUT HEX M6		6
9	50003	BOLT, HEX, 1/2-13 X 1 1/4		4
10	50002	WASHER, LOCK 1/2"		4
11	96960080	RELIEF VALVE ASM, 2"		1
12	32923 US	125MM SHEAVE, 14 GROOVE		1
13	3292201 US	BUSHING, PT, 1 3/8"		1
14	33058	PULLEY, POLY-V, 14 GROOVE, 48MM DIA		2
15	35015	BELT, 350J, 6 GROOVE, POLY-V		2
16	32827	NUT, HEX, LH, M12, 1 3/4"		2
17	32935	DS2 MOTORDECK GASKET 78"		1
18	60211C	CLAMP HOOK WELDMENT, MOTOR DECK	990 R 0036 US	2
19	8010	PLASTIC END CAP, 1" SQ		2
20	34817	SCREW UL3 SOC HD M6 X 20		7
21	34876	M6 LOCK NUT		7
22	9995301	TURBINE PROTECTOR SCREEN- CUT		2
23	32869	SCREW BH SOC M5 X 12MM		4
24	34998	GROUND CONNECTOR		1
25	25000	WASHER EXT STAR 1/4"		3
26	3133305	GASKET, SELF GRIP		2
27	60210H	REMOVABLE LIFTING BAR, DS2520EX 7.5HP		1
28	31205	FLAT WASHER 5/16		2
29	31208	HEX BOLT, PARTIAL THREAD 5/16-18, 1 1/2"		2
30	31202	5/16-18 LOCK NUT		2
31	25029	RETAINER PIN		2
33	60210G1	DECK MOUNT WELDMENT, EXTENDED	000 J 0011 US	2
33	523149	GROUND STRIP, SPRING STEEL, 7.25" LONG		2
34	316528	REDUCING BUSHING, HEX, GALVANIZED		1
35	6100010	NIPPLE, 3/4" X CLOSE, GALVANIZED		1

PROPERTY AND CONFIDENTIAL		UNLESS OTHERWISE SPECIFIED:		DATE	5/5/15	54 Winter St. Holyoke, Ma. 01040 KWOC
THE INFORMATION CONTAINED IN THIS DRAWING IS THE SOLE PROPERTY OF KENNEDY & DONOHUE. REPRODUCTION IN PART OR AS A WHOLE WITHOUT THE WRITTEN PERMISSION OF KENNEDY & DONOHUE IS PROHIBITED.		DRAWN	JJR	TITLE:		
ATTENTION		DIMENSIONS ARE IN INCHES		DS2520 EX MOTORDECK		SIZE
DRAWN BY		TOLERANCES:		7.5HP, 230/460V		DWG. NO.
LEEN OH		FRACTIONAL FITS		REV		000 E 0287 US
		ANGLES: 30, 45, 60, 90, 120, 150, 210, 270		SCALE: 1:2		WEIGHT:
		TWO PLACE DECIMAL SIZE		SHEET 1 OF 1		
		TWO PLACE DECIMAL SIZE				
		HIDDEN GEOMETRIC TOLERANCES:				
		MATERIAL		35035020EX		
		FINISH				
		COMMENTS:				

Фигура 2

ITEM NO.	PART NO.	DESCRIPTION	DRAWING NO.	QTY.
1	32885002	HOUSING SPACER, D2 EX HEPA HOUSING, LRG, BLK		1
2	34948	HEPA ADAPTER PLATE, D2	990 F0004 US	1
3	34950	DS2 HEPA HOLD DOWN BRACKET		4
4	37505	BOLT, HEX, 3/8-16 X 1 1/4"		4
5	37507	3/8" FLAT WASHER		4
6	37501	WASHER LOCK 3/8		4
7	25143	MINIHELIC, WITH MNTG BTKT 10" WC		1
8	34800	HOSE, CLEAR, 1/8" DIA		1
9	25149	HOSE BARB, .125 X .125, STRAIGHT, BRASS		1
10	34817	SCREW UL5 SOC HD M6 X 20		5
11	30122	HEPA FILTER		1
12	25064	SCREW PHIL PH #8 X 5/8" ZINC		4
13	34876	M6 LOCK NUT		1
14	34998	GROUND CONNECTOR		2
15	GW007	GROUND WIRE D2 EX HEPA ASM TO MTRDK		1

UNLESS OTHERWISE SPECIFIED:		NAME	DATE	ADDRESS
DIMENSIONS ARE IN INCHES		JJF	9/1/15	54 Winter St. Holyoke, Ma. 01040
TOLERANCES:		CHECKER		TITLE:
FRACTIONAL 1/16"		ENG APPR.		D2 EX HEPA ASM
ANGULAR: MACH 20° BEND 20°		MFG APPR.		
TWO PLACE DECIMAL ±.015		Q.A.		
THREE PLACE DECIMAL ±.005		COMMENTS:		
INTERPRET GEOMETRIC TOLERANCING PER:				
ANSI Y14.5				
SCALE	UNIT	SIZE	DWG. NO.	REV
NEXT ASSY	LINE ON	30125A	D 990 E 0025 US	B

Фигура 4

III. ДРУГИ ИЗИСКВАНИЯ

1. Гаранционна карта – мин. 24 месеца гаранционен срок
2. Сертификат за качество
3. Декларация за съответствие

IV. МЯСТО НА ДОСТАВКА

- Срокът на валидност на офертата да бъде не по-малко от 30 /тридесет/ календарни дни
- Доставката след извършване на услугата следва да бъде извършена в склад на Възложителя, намиращ се на адрес: гр. Пловдив, ул. „Акад. Петър Динев“ №2 в подходяща опаковка, гарантираща годността на продукта /описана -по-горе/. Доставката да се документира чрез приемо-предавателен протокол.

Съгласувал:

инж. Ангел Даскалов
Директор ППП Пловдив



Изготвил:

инж. Борис Марковски
Н-к Цех „ Енергомеханичен “
Локомотивно дело Пловдив