



“БДЖ – ПЪТНИЧЕСКИ ПРЕВОЗИ” ЕООД ПОДЕЛЕНИЕ ПЪТНИЧЕСКИ ПРЕВОЗИ СОФИЯ

ул. „Заводска“ №1, София 1202, България

ОДОБРЯВАМ: *[Signature]*
ИНЖ. ИВАЙЛО ГЕОРГИЕВ
УПРАВИТЕЛ НА „БДЖ – ПП” ЕООД



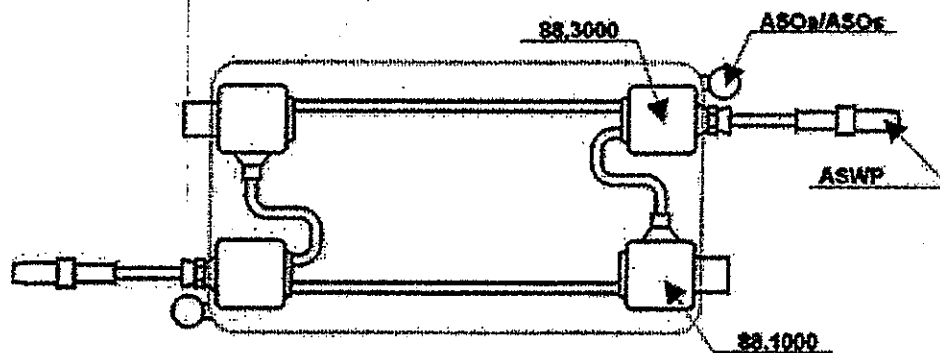
ТЕХНИЧЕСКА СПЕЦИФИКАЦИЯ

Относно: Обществена поръчка за: „Доставка на елементи от високоволтовата електрическа инсталация на пътнически вагони „клема 800 А – комплект” и „клема подвижна” необходими при извършване на ремонтните дейност на ПЖПС във ВД Надежда”

1. Област на приложение :

„Клема 800А – комплект” и „клема подвижна” са елементи от високоволтовата разклонителна кутия „тип 88.3000” на фирма Fanina. Този тип разклонителна кутия е монтирана на по-голяма част от пътническите вагони на БДЖ-ПП” ЕООД.

В разклонителната кутията става разпределяне на входящите стандартни съгласно фиш UIC 550 напрежения, подавани от междувагонния електрически кабел към високоволтовата електрическа инсталация на вагона.



2. Основни технически изисквания:

2.1. „Клема 800 А- комплект” Конфигурация и присъединителни размери съгласно чертеж №”Клема 800А тройна”.

За присъединяване на електрически кабел със сечение 185мм²;

Номинален ток – 800 А;

Номинални напрежения – Съгласно фиш UIC 550;

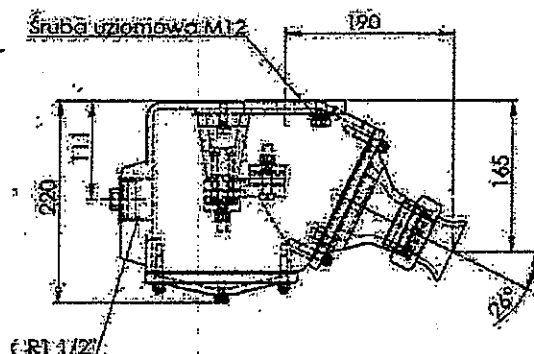
2.2. Клема подвижна Конфигурация и присъединителни размери съгласно чертеж № „Клема подвижна”.

За присъединяване на електрически кабел със сечение 185мм²

Номинален ток – 800 А;;

Номинално напрежение – Съгласно фиш UIC 550;

3. Общ вид на разклонителна кутия с разположение на елементите в нея.



4. При доставката на изделията всяка партида да е съпроводена с:

- Декларация за съответствие с техническата документация (чертеж № "Клема 800А тройна" и № "Клема подвижна") на възложителя или декларация за съответствие на изделията с елементи от високоволтовата разклонителна кутия на пътническите вагони тип „88.3000“ на фирма Façina.
- Сертификати за качество (копия, заверени с гриф „Вярно с оригинала“, печат и подпис) от контрол на предходни доставки, основани на специфичен контрол от „вид 3.1“ или „вид 3.2“, съгласно т. 4. от EN 10204.

5. Изделията да бъдат опаковани в подходящи, обичайни за този вид стоки опаковки, гарантиращи и запазващи целостта при транспортиране и съхранение.

6. Приемане – приемането на частите става от упълномощени представители на „БДЖ - Пътнически превози“ ЕООД, след писмено известие от страна на доставчика.

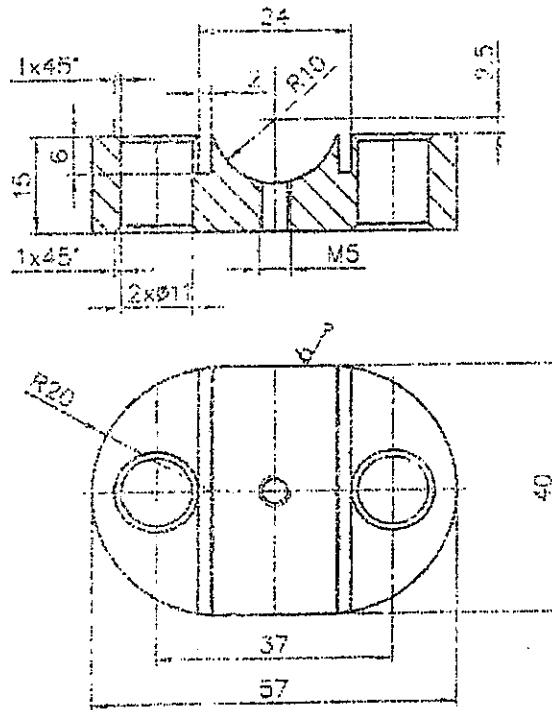
Предаването на стоката се извършва с подписването на двустранен приемателно-предавателен протокол.

7. На всяко изделие да бъде маркирано - минимум знак на производителя;

8. Гаранционен срок на изделията – 24 месеца от датата на производство, но не по-кратък от 12 месеца от датата на доставка.

Приложения: Чертежи № 800-3-00.00 "Клема 800А тройна" и № К 800-00.02 "Клема подвижна";

12.5/ (✓)



1. Непосочените граници отклонения на размерите: ISO 2768-m

				Маса	Мащаб	Стандарт	CuZn40
					1:1		БДС ISO 1190-1:1995
Изм.	Опис	Подпис	Дата	Автор			Клема подвижна
Разр.			15.03.17				
Проф.			15.03.17	1/1			
Норм.			15.03.17				
Ум.б.			15.03.17				
Копир.			15.03.17				
Stepsel.dwg							

